

STIHL

STIHL FS 40, 50

Инструкция по эксплуатации



Содержание

К данной инструкции по эксплуатации	2
Указания по технике безопасности и технике работы	2
Допущенные комбинации режущего инструмента, защитного приспособления, рукоятки и подвесного ремня	11
Монтаж круговой рукоятки	12
Монтаж защитных приспособлений	12
Монтаж режущего инструмента	13
Топливо	16
Заправка топливом	17
Пуск / остановка мотора	19
Указания по эксплуатации	22
Очистка воздушного фильтра	22
Настройка карбюратора	23
Свеча зажигания	24
Работа мотора	25
Хранение устройства	25
Провести техническое обслуживание косильной головки	25
Указания по техобслуживанию и техническому уходу	30
Минимизация износа, а также избежание повреждений	32
Важные комплектующие	33
Технические данные	34
Указания по ремонту	35
Устранение отходов	36
Сертификат соответствия ЕС	36
Адреса	37

Уважаемые покупатели,

большое спасибо за то, что вы решили приобрести высококачественное изделие фирмы STIHL.

Данное изделие было изготовлено с применением передовых технологий производства, а также с учетом всех необходимых мер по обеспечению качества. Мы стараемся делать все возможное, чтобы Вы были довольны данным агрегатом и могли беспрепятственно работать с ним.

При возникновении вопросов относительно Вашего агрегата, просим вас обратиться, к Вашему дилеру или непосредственно в нашу бытовую компанию.

Ваш



Др. Nikolas Stihl

STIHL

Данная инструкция по эксплуатации защищена авторским правом. Компания оставляет за собой все права, особенно право на распространение, перевод и обработку материала с помощью электронных систем.

К данной инструкции по эксплуатации

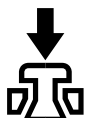
Условные графические обозначения

Все имеющиеся на агрегате условные обозначения разъясняются в данной инструкции по эксплуатации.

В зависимости от агрегата и его оснащения на нем могут иметься следующие условные обозначения.



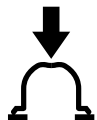
Топливный бак; топливная смесь из бензина и моторного масла



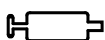
Приведение в действие декомпрессионного клапана



Ручной топливный насос



Приведение в действие ручной топливной помпы



Тюбик со смазкой



Направляющая для всасываемого воздуха: эксплуатация летом



Направляющая для всасываемого воздуха: эксплуатация зимой



Обогрев рукоятки

Обозначение разделов текста



ПРЕДУПРЕЖДЕНИЕ

Предупреждение об опасности несчастного случая и травмы для людей а также тяжёлого материального ущерба.



УКАЗАНИЕ

Предупреждение о возможности повреждения устройства либо отдельных комплектующих.

Техническая разработка

Компания STIHL постоянно работает над дальнейшими разработками всех машин и устройств; поэтому права на все изменения комплектации поставки по форме, технике и оборудованию мы должны оставить за собой.

Поэтому относительно указаний и рисунков данной инструкции по эксплуатации не могут быть предъявлены никакие претензии.

Указания по технике безопасности и технике работы



При работе с данным агрегатом необходимо принимать специальные меры предосторожности, т.к. работа производится с очень высокой частотой вращения режущего инструмента.



Перед первичным вводом в эксплуатацию внимательно ознакомиться с инструкцией по эксплуатации, хранить ее в надёжном месте для последующего пользования. Несоблюдение инструкции по эксплуатации может оказаться опасным для жизни.

Соблюдать действующие в данной стране правила безопасности, например, профсоюзов, фондов социального страхования, органов по охране труда и других учреждений.

Каждый работающий с агрегатом впервые: должен быть проинструктирован продавцом или другим специалистом, как следует правильно обращаться с агрегатом – либо пройти специальный курс обучения.

Несовершеннолетние к работе с агрегатом не допускаются – за исключением лиц старше 16 лет, проходящие обучение под присмотром.

Вблизи работающего агрегата не должны находиться дети, животные и зрители.

При неиспользовании агрегат следует установить так, чтобы он не представлял собой потенциальной опасности. Защитить агрегат от несанкционированного использования

Пользователь несет ответственность за несчастные случаи или опасности, угрожающие другим людям либо их имуществу.

Агрегат разрешается передавать или давать напрокат только тем людям, которые хорошо ознакомлены с данной моделью и обучены обращению с нею – при этом, всегда должна прилагаться инструкция по эксплуатации.

Применение агрегатов с сильным шумом может быть временно ограничено как национальными, так и местными предписаниями.

Работающие с агрегатом люди должны быть отдохнувшими, здоровыми и в хорошем физическом состоянии. Тот, кому по состоянию здоровья не следует напрягаться, должен обратиться за советом к врачу, может ли он работать с данным агрегатом.

Только для людей с имплантированным кардиостимулятором: система зажигания данного агрегата

генерирует очень незначительное электромагнитное поле. Влияние электромагнитного поля на отдельные типы кардиостимуляторов не удастся исключить полностью. Во избежание риска для здоровья компания STIHL рекомендует обратиться за консультацией к лечащему врачу и изготовителю кардиостимулятора.

Работа с агрегатом после употребления алкоголя, лекарств, снижающих скорость реакции, или наркотиков не разрешается.

Агрегат – в зависимости от используемого режущего инструмента – должен использоваться только для кошения травы, а так же для резки буйной растительности или схожих вариантов применения.

Применение агрегата для других целей не допускается, так как это может привести к несчастным случаям или повреждению агрегата. Запрещается вносить любые изменения в конструкцию агрегата – это также может привести к несчастным случаям или повреждению агрегата.

Монтировать только режущий инструмент и принадлежности, допущенные компанией STIHL для данного агрегата либо аналогичные по своим технологическим свойствам. При возникновении вопросов обратиться к специализированному дилеру. Применять только высококачественные инструменты или принадлежности. В противном

случае, существует опасность несчастных случаев либо повреждения агрегата.

Компания STIHL рекомендует использовать оригинальные инструменты и принадлежности марки STIHL. Они оптимально согласованы по своим свойствам с агрегатом и соответствуют требованиям пользователя.

Защита агрегата не может защитить пользователя от всех предметов (камни, стекло, проволока и т.д.), отбрасываемых режущим инструментом. Данные предметы могут где-либо отскочить рикошетом и попасть в пользователя.

Одежда и оснащение

Носить предписанные одежду и оснащение.



Одежда должна соответствовать цели применения и не должна мешать при работе. Плотнo прилегающая одежда – комбинезон, а не рабочий халат.

Не носить одежду, которая могла бы зацепиться за дерево, кустарник или подвижные детали агрегата. А также шарф, галстук и какие-либо украшения. Длинные волосы связать и закрепить (платок, шапка, каска и т.п.).



Носить прочную обувь с шероховатой, нескользящей подошвой.

ПРЕДУПРЕЖДЕНИЕ



Чтобы уменьшить угрозу травмирования глаз, следует надевать плотно прилегающие защитные очки в соответствии со стандартом EN 166. Следить за правильным положением очков.

Носить защитную маску и следить за ее плотным прилеганием. Защитная маска не является достаточной защитой для глаз.

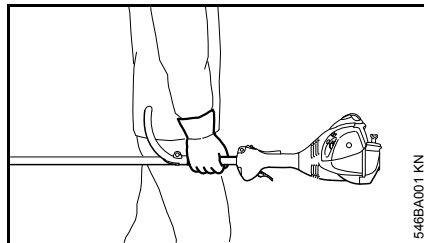
Носить средства "индивидуальной" защиты слуха, например, беруши.



Носить прочные рабочие перчатки из износостойкого материала (например, из кожи).

Компания STIHL предлагает широкий ассортимент средств индивидуальной защиты.

Транспортировка агрегата



Всегда следует останавливать двигатель.

Агрегат переносить в положении равновесия, взявшись за хвостовик или круговую рукоятку.

На транспортных средствах: мотоустройство заблокировать от опрокидывания, повреждения и вытекания топлива.

Заправка топливом



Бензин легко воспламеняется – не работать вблизи огня – не проливать топливо – не курить.

Перед заправкой **выключить двигатель**.

Не заправлять топливом, пока двигатель не охладится полностью – топливо может перелиться – **опасность пожара!**

Крышку бака открывать осторожно, чтобы избыточное давление понижалось медленно и топливо не могло выбрызгиваться.

Заправку производить только в хорошо проветриваемых местах. Если топливо было пролито, агрегат следует немедленно очистить – следить за тем, чтобы топливо не попало на одежду, в противном случае одежду немедленно сменить.

Агрегаты могут серийно поставляться с крышками бака различного типа.



После заправки следует, по возможности, до отказа затянуть резьбовую крышку топливного бака.



Правильно установить крышку бака с откидным хомутиком (штыковой затвор), повернуть до упора и захлопнуть хомутик.

Благодаря этому снижается опасность отвинчивания запорного устройства бака из-за вибраций мотора и, как следствие, опасность вытекания топлива.

Обратить внимание на негерметичность – в случае вытекания топлива двигатель не запускать – **опасность для жизни вследствие ожогов!**

Перед запуском

Проверить безупречное рабочее состояние агрегата – обратить внимание на соответствующую главу в инструкции по эксплуатации:

- Проверить топливную систему на герметичность, особенно видимые детали, например, замок бака, шланговые соединения, ручной топливный насос (только у бензопил с ручным топливным насосом). При наличии негерметичности либо повреждения двигатель не запускать – **опасность возникновения пожара!** Агрегат до ввода в эксплуатацию следует отдать в ремонт специализированному дилеру
- Комбинация режущего инструмента, защитного приспособления, рукоятки и подвесного ремня должны быть допущены к эксплуатации и все детали должны быть безупречно смонтированы. Не применять металлические режущие инструменты – **опасность травмы!**
- Выключатель останова должен легко перемещаться в направлении 0
- Рычаг воздушной заслонки, рычаг управления подачей и фиксатор рычага должны быть легко подвижными – рычаг управления подачей топлива должен самостоятельно пружинить назад в позицию холостого хода. Из позиций **I**

и **II** рычага воздушной заслонки данный рычаг при нажатии рычага газа должен отпружинивать назад в рабочее положение **I**.

- Проверить плотность посадки контактного наконечника провода зажигания – при неплотно сидящем наконечнике возможно искрообразование, искры могут воспламенить топливовоздушную смесь – **опасность пожара!**
- Проверить режущий инструмент на правильность монтажа, плотность посадки и безупречное состояние
- Проверить защитные устройства (например, защиту для режущего инструмента) на повреждения или износ. Повреждённые детали заменить. Агрегат никогда не эксплуатировать с поврежденной защитой.
- Запрещается вносить любые изменения в элементы управления или защитные механизмы
- Рукоятки должны быть чистыми и сухими, очищенными от масла и грязи – для надежного управления агрегатом
- Отрегулируйте рукоятку (и) и подвесной ремень в соответствии с ростом.

Агрегат должен эксплуатироваться только в надежном эксплуатационном состоянии – **опасность несчастного случая!**

При применении подвесного ремня для аварийного случая: потренировать быстрое снятие агрегата на землю. При тренировке агрегат на землю не бросать, чтобы избежать повреждений.

Запустить двигатель

Производить на расстоянии не менее 3 метров от места заправки топливом – не в закрытом помещении.

Только на ровной поверхности, занять надежное и устойчивое положение, прочно удерживать агрегат – режущий инструмент не должен соприкасаться с какими-либо предметами или землей, так как при запуске режущий инструмент может вращаться.

Агрегат обслуживается только одним человеком – нахождение посторонних лиц в зоне радиусом до 15 метров запрещается – также во время пуска – **из-за отбрасываемых предметов – существует опасность получения травмы!**



Избегать прикосновения к режущему инструменту – **опасность получения травмы!**

Двигатель не запускать "из руки" – запуск производить, как описано в инструкции по эксплуатации.



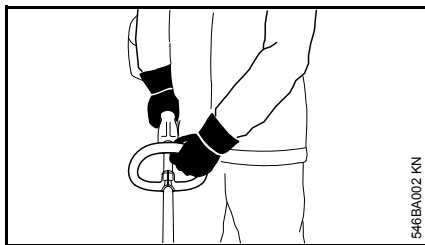
Режущий инструмент после отпускания рычага газа продолжает двигаться еще некоторое время – **движение по инерции!**

Проверить безупречность работы двигателя на холостом ходу – режущий инструмент на холостом ходу – при отпущенном рычаге газа – должен остановиться.

Легковоспламеняющиеся материалы (например, щепки, кору, сухую траву, топливо) держать вдали от горячего потока отработавших газов и от поверхности горячего глушителя – **опасность пожара!**

Как держать и вести агрегат

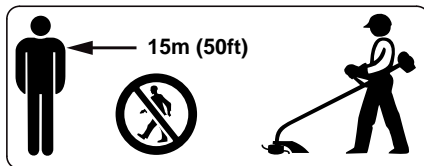
Мотоустройство всегда удерживайте надежно обеими руками за рукоятки. Всегда занимать надежное и устойчивое положение.



Левая рука находится на круговой рукоятке, а правая – на рукоятке управления – действительно также для левшей.

Во время работы

В случае возникновения опасности или в аварийной ситуации немедленно остановить двигатель – кнопку остановки /сместить в направлении 0.



Отлетающие далеко от места работы предметы могут привести к несчастному случаю, поэтому в радиусе 15 м не должны находиться посторонние люди. Данное расстояние должно соблюдаться также по отношению к предметам (транспортные средства, оконные стекла) – **опасность нанесения материального ущерба!** Даже на расстоянии более 15 м опасность не исключается.

Обратить внимание на безупречную работу двигателя на холостом ходу, чтобы режущий инструмент после отпущения рычага газа больше не вращался.

Регулярно проверять регулировку режима холостого хода и корректировать её. Если режущий инструмент продолжает вращаться на холостом ходу, то агрегат отдать в ремонт специализированному дилеру. Компания STIHL рекомендует специализированного дилера STIHL.

Будьте осторожны при гололеде, влажности, на снегу, на льду, на склонах, на неровной местности – **опасность скольжения!**

Обращать внимание на препятствия: пни, корни – **опасность споткнуться!**

Всегда занимать надежное и устойчивое положение.

Работать только стоя на земле, никогда не работать на неустойчивом основании, на приставной лестнице или на подъемной рабочей платформе.

При пользовании берушами необходимо быть особенно внимательным и осмотрительным – так как восприятие предупреждающих опасность звуков (крики, тональные сигналы и т.д.) ограничено.

Для предотвращения чрезмерного утомления следует своевременно делать перерывы в работе – **опасность несчастного случая!**

Работать спокойно и обдуманно – только при хорошей освещенности и видимости. Работайте осмотрительно, не подвергая опасности других людей.



Агрегат вырабатывает ядовитые выхлопные газы, сразу же как только запускается двигатель. Данные газы могут не иметь запаха и быть невидимыми, а также содержать углеводороды и бензол. Ни в коем случае не эксплуатировать агрегат в закрытых или плохо проветриваемых помещениях – в том числе и агрегаты, оборудованные катализатором.

При работе в канавах, впадинах или в стесненных условиях непременно необходимо обеспечить достаточный воздухообмен – **опасность для жизни вследствие отравления!**

При возникновении тошноты, головной боли, нарушениях зрения (например, уменьшение поля зрения), нарушениях слуха, головокружениях, понижении способности концентрировать внимание, немедленно прекратить работу – эти симптомы могут быть вызваны, среди прочего, повышенной концентрацией отработавших газов – **опасность несчастного случая!**

Работать с агрегатом, по возможности, бесшумно и с небольшим выделением отработавших газов – двигатель не оставлять работать без необходимости, газ давать только при работе.

Не курить при работе с мотоустройством и вблизи работающего мотоустройства – **опасность пожара!** – из топливной системы могут улетучиваться горючие бензиновые пары.

Образующиеся при работе пыль, испарения и дым могут нанести серьезный вред здоровью. При сильном образовании пыли или дыма следует носить респиратор.

В случае если агрегат подвергся нагрузке не по назначению (например, воздействие силы в результате удара или падения), то перед дальнейшей работой обязательно проверить эксплуатационное состояние агрегата – см. также раздел "Перед запуском". В частности проверить герметичность топливной системы и работу защитных устройств. Запрещается работать с агрегатами, которые не находятся в безупречном

эксплуатационном состоянии. В сомнительном случае обратиться к специализированному дилеру.

Не работать при установке рычага воздушной заслонки в положение теплого запуска $\overline{\text{Z}}$ – обороты двигателя в положении рычага не поддаются регулировке.



Ни в коем случае не работать без соответствующих защитных устройств для агрегата и режущего инструмента – **опасность получения травмы** отбрасываемыми предметами!



Обследовать местность: твердые предметы – камни, металлические детали и т.п. могут быть отброшены при работе – даже на расстояние 15 м – **опасность получения травмы!** – и могут повредить режущий инструмент, а также предметы (например, припаркованные автомобили, окна) – (материальный ущерб).



Соблюдать особую осторожность при работе на трудно обозреваемых, густо заросших местностях.

При кошении в высоком кустарнике, под кустами и около живой изгороди: рабочая высота режущего

инструмента должна быть минимум 15 см – не подвергать опасности животных.

Прежде чем оставить агрегат без присмотра: обязательно остановить двигатель.

Режущий инструмент следует регулярно проверять через короткие промежутки времени, а при заметных изменениях в работе немедленно:

- Остановить двигатель, прочно удерживать агрегат, режущий инструмент остановить.
- Проверить состояние и прочность посадки, обратить внимание на наличие трещин
- Повреждённый режущий инструмент немедленно заменить, также при незначительных трещинах толщиной с волос

Крепление режущего инструмента регулярно чистить от травы и веток – удалить засорения в зоне режущего инструмента либо защиты.

Перед заменой режущего инструмента выключить двигатель – **опасность получения травмы!**

Поврежденные либо треснувшие режущие инструменты больше не использовать и не ремонтировать – например, посредством сварки или рихтовки – изменение формы (дисбаланс).

Отделившиеся частицы или осколки могут с большой скоростью попасть в рабочего либо посторонних людей – **самые тяжелые травмы!**

Применение косильных головок

Использовать только защиту с надлежащим образом смонтированным ножом, чтобы косильные струны не обрезались на допустимую длину.

Для регулирования косильной струны при ручной регулировке косильных головок обязательно остановить двигатель – **опасность получения травмы!**

Недозволенное пользование агрегатом со слишком длинными косильными струнами понижает рабочую частоту вращения двигателя. Это имеет следствием перегрев из-за длительного проскальзывания сцепления и повреждения важных функциональных деталей (например, муфты, полимерных деталей корпуса) – например, в результате вращения режущего инструмента на холостом ходу – **опасность получения травмы!**

Вибрации

Более длительное пользование мотоустройством может привести к вызванному вибрацией нарушениям кровообращения рук (синдром "белых пальцев").

Общепринятая продолжительность пользования устройством не может быть установлена, так как это зависит от многих факторов.

Длительность пользования устройством увеличивается благодаря следующим мерам:

- защита рук (теплые перчатки);
- перерывы в работе.

Длительность пользования сокращается вследствие:

- личного предрасположения рабочего к плохому кровообращению (признаки: часто холодные пальцы, зуд пальцев);
- низких наружных температур;
- больших усилий при захвате мотоустройства (крепкий захват мешает кровообращению).

При регулярном, длительном пользовании мотоустройством и при повторном появлении соответствующих симптомов (например, зуд пальцев) рекомендуется проводить регулярное медицинское обследование.

Техническое обслуживание и ремонт

Производите регулярно техническое обслуживание мотоустройства. Производите только те работы по техобслуживанию и ремонту, которые описаны в данной инструкции по эксплуатации. Выполнение всех других работ поручите торговому агенту-специалисту.

Фирма STIHL рекомендует поручить проведение работ по техобслуживанию и ремонту только торговому агенту-специалисту фирмы STIHL. Торговые агенты-специалисты фирмы STIHL посещают

регулярно курсы по повышению квалификации и в их распоряжении предоставляется техническая информация.

Применяйте только высококачественные запасные части. Иначе существует опасность возникновения несчастных случаев или повреждения устройства. При возникновении вопросов обратитесь к торговому агенту-специалисту.

Фирма STIHL рекомендует использовать оригинальные запасные части фирмы STIHL. Эти запчасти оптимально согласованы по своим свойствам с устройством и соответствуют требованиям пользователя.

Перед проведением работ по техобслуживанию, ремонту и очистке всегда **остановите двигатель и вытяните штекер свечи зажигания, – опасность травмы** при непреднамеренном пуске двигателя! – Исключение: Настройка карбюратора и холостого хода.

Двигатель при вытянутом штекере свечи зажигания или при вывешенной свече зажигания не разрешается запускать с помощью пускового устройства. – **Опасность пожара** вследствие искр зажигания вне цилиндра!

Никогда не производите техобслуживание и не храните мотоустройство вблизи открытого огня. – **Опасность пожара** из-за топлива!

Проверяйте регулярно герметичность запорного устройства топливного бака.

Применяйте только безупречные, допущенные фирмой STIHL свечи зажигания, – см. "Технические данные".

Проверьте запальный кабель (безупречная изоляция, прочное присоединение).

Контролируйте безупречное состояние глушителя.

Не работайте с дефектным глушителем или без глушителя. – **Опасность пожара! – Повреждение слуха!**

Не дотрагивайтесь до горячего глушителя. – **Опасность ожога!**

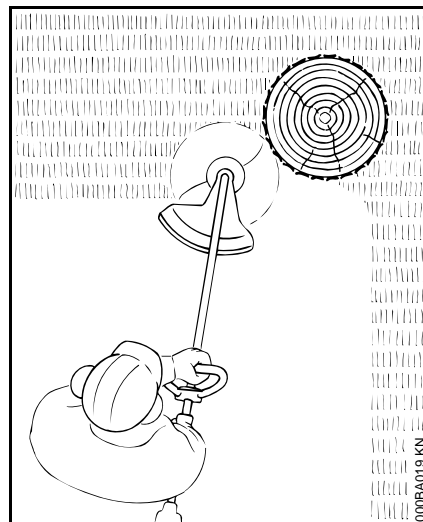
Символы на защитных приспособлениях

Стрелка на защитном приспособлении для режущего инструмента указывает направление вращения режущего инструмента.



Защитное приспособление применяйте только совместно с косильными головками, – не для металлического режущего инструмента.

Косильная головка с косильными струнами

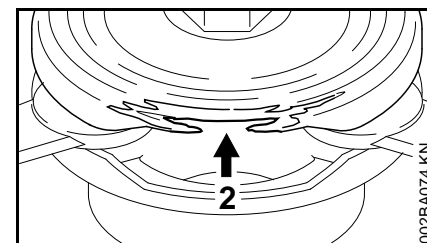
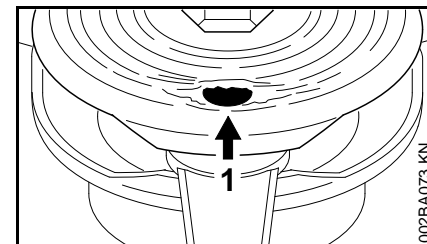


Для мягкой "резки" – для чистой резки также краёв с трещинами вокруг деревьев и стволов для забора – кора деревьев повреждается в меньшей степени

⚠ ПРЕДУПРЕЖДЕНИЕ

Никогда не заменять косильные струны стальной проволокой – **опасность травмы!**

Косильная головка с пластмассовыми ножами – STIHL PolyCut 6-3



Для кошения открытых краев луга (без колея, заборов, деревьев и подобных препятствий).

Обязательно соблюдать указания по техобслуживанию косильной головки PolyCut!

Обратить внимание на нанесенные маркировки допустимого износа!

В нижнюю часть PolyCut установлены маркировки износа.

Если одно из круглых отверстий (1; стрелка) либо выступающий внутрь край (2; стрелка) имеют явные следы износа, значит косильную головку PolyCut 6-3 использовать больше нельзя – заменить ее новой косильной головкой!

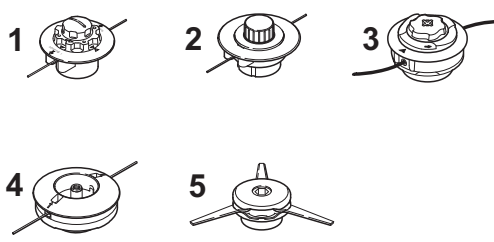
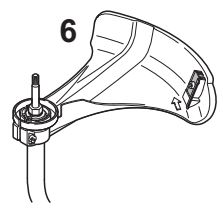


 **ПРЕДУПРЕЖДЕНИЕ**

При несоблюдении одной из маркировок износа, существует опасность, что режущий инструмент сломается и отбрасываемые в разные стороны его части приведут к травме.

Для уменьшения опасности несчастного случая из-за сломанных ножей, необходимо избегать контакта с камнями, металлическими предметами либо подобными предметами!

Нож PolyCut регулярно проверять на наличие трещин. Если на одном из ножей появляется трещина, замене подлежат **все** ножи Polycut!

Допущенные комбинации режущего инструмента, защитного приспособления, рукоятки и подвесного ремня

Режущий инструмент	Защита	Рукоятка	Подвесной ремень
			

0000-GXX-0401-A3

Допустимые сочетания

Выбрать подходящее сочетание из таблицы в зависимости от режущего инструмента!

! ПРЕДУПРЕЖДЕНИЕ

Другие комбинации не допускаются по причине безопасности – **опасность несчастного случая!**

Режущие инструменты

Косильные головки

- 1 STIHL AutoCut C 5-2
- 2 STIHL AutoCut 5-2
- 3 STIHL AutoCut C 6-2
- 4 STIHL DuroCut 5-2
- 5 STIHL PolyCut 6-3

Защита

- 6 Защитное приспособление с ножом для косильных головок

Рукоятка

- 7 Круговая рукоятка

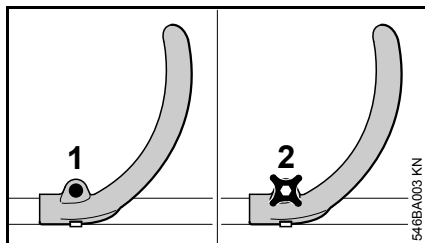
Подвесной ремень

- 8 Возможно использование одноплечего подвесного ремня

Монтаж круговой рукоятки

В состоянии готовности поставки нового устройства круговая рукоятка уже смонтирована на штоке, но её необходимо повернуть и выровнять.

Выравнивание круговой рукоятки



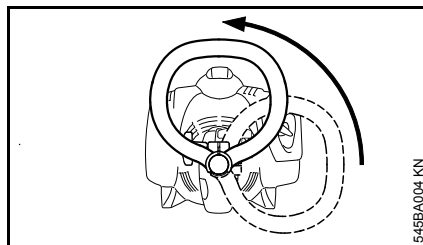
Модификации с болтом (FS 40)

- Болт (1) на ручке ослабить с помощью отвёртки либо комбинированного ключа

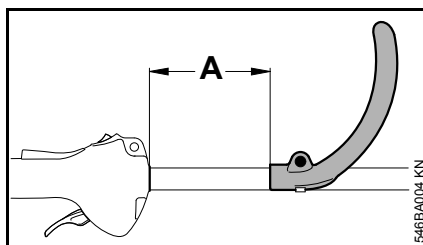
Модификации с болтом с закруткой (FS 50)

- Ослабить болт с закруткой (2) на ручке

Все модификации



- Ручку повернуть вокруг штока вверх

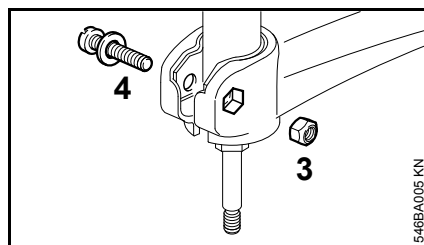
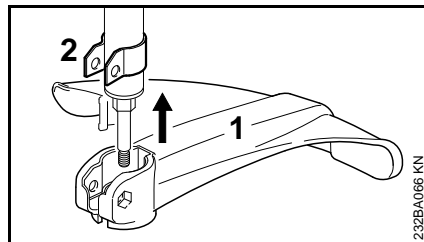


Путем изменения расстояния (A) рукоятка может быть установлена в положение, наиболее благоприятное для пользователя и случая применения.

Рекомендация: расстояние (A) = ок. 15 см

- Рукоятку сместить в требуемую позицию
- Болт и болт с закруткой затянуть до отказа, чтобы рукоятка не могла больше поворачиваться вокруг штока

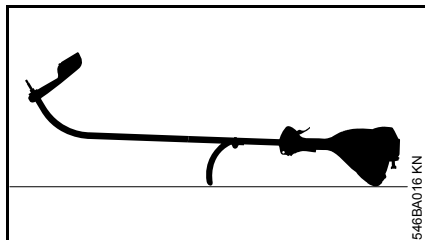
Монтаж защитных приспособлений



- Защиту (1) насадить на держатель (2) до упора
- Гайку (3) одеть на внутренний шестигранник на защите – отверстия должны совпадать
- Ввинтить болт (4) с шайбой и затянуть

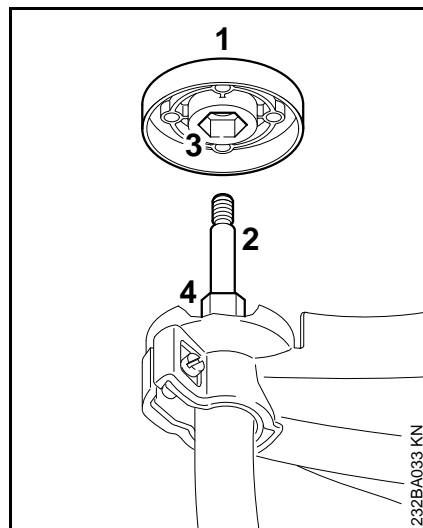
Монтаж режущего инструмента

Отложить мотоустройство



- остановить двигатель
- Мотоустройство положить таким образом, чтобы круговая рукоятка и крышка двигателя показывали вниз, а вал вверх

Зажимной диск



Зажимной диск (1) входит в объем поставки DuroCut 5-2 и PolyCut 6-3. Он нужен только при использовании данных косильных головок.

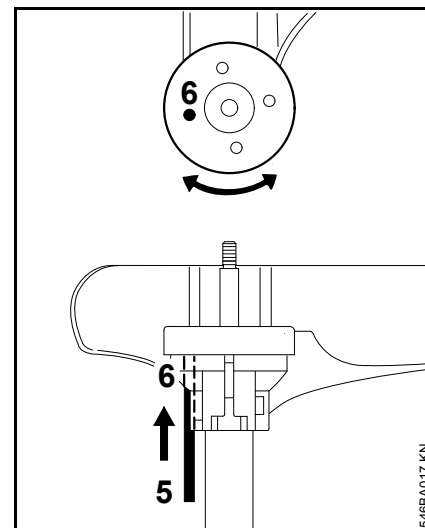
Косильная головка STIHL AutoCut 5-2, косильная головка STIHL AutoCut C 5-2

- Зажимной диск (1), если есть в наличии, снять с вала (2)

Косильная головка STIHL DuroCut 5-2, косильная головка STIHL PolyCut 6-3,

- Зажимной диск (1) насадить на вал (2), при этом внутренний шестигранник (3) насадить на шестигранник (4)

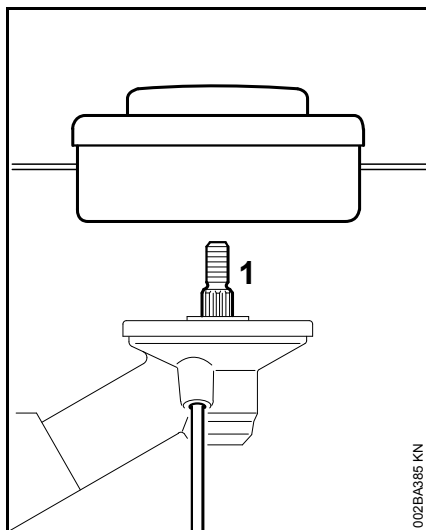
Блокировка вала



- Для блокировки вала вставить инструмент (5) в отверстия (6) в защитном приспособлении и зажимном диске, для этого поворачивать его в разных направлениях, пока вал не заблокируется

Установить косильную головку с резьбовым соединением

Тщательно хранить прилагаемый лист с техническими характеристиками косильной головки.



- Косильную головку повернуть против часовой стрелки до прилегания к валу (1)
- Блокировка вала
- Затянуть косильную головку

 **УКАЗАНИЕ**

Снова снять инструмент для блокировки вала.

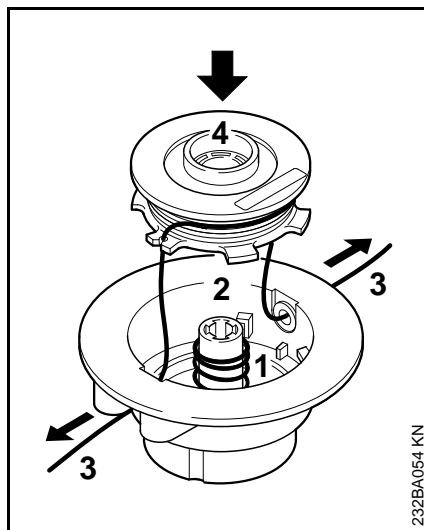
Демонтаж косильной головки

- Блокировка вала
- Косильную головку повернуть по часовой стрелке

Монтировать косильную головку без резьбового соединения

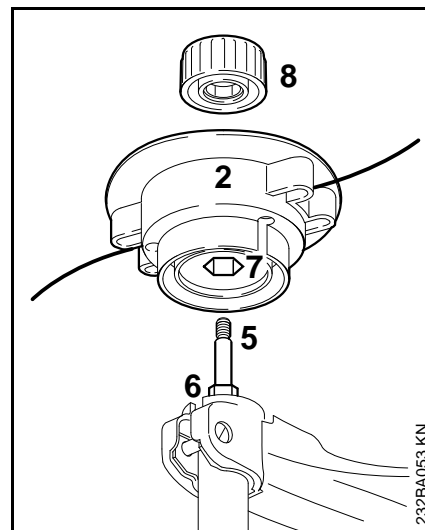
Тщательно хранить прилагаемый лист с техническими характеристиками косильной головки!

STIHL AutoCut 5-2



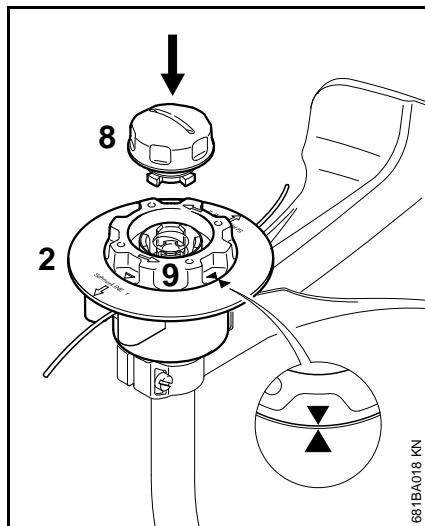
- Вставить пружины (1) в верхнюю часть (2)
- Намотать струны (3) на катушку (4)
- Косильные струны продеть через втулки и вставить катушку в корпус

Отдельные шаги описаны в поставляемом листке-вкладыше!



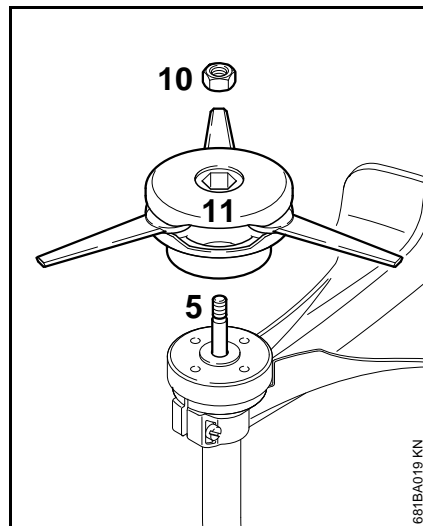
- Верхнюю часть (2) насадить на вал (5), при этом внутренний шестигранник (7) насадить на шестигранник (6)
- Колпачок (8) надеть на верхнюю часть – навернуть на вал по часовой стрелке и затянуть до упора

STIHL AutoCut C 5-2



- Верхнюю часть (2) надеть на вал, как у косильной головки AutoCut 5-2
- Катушку (9) поворачивать по часовой стрелке, пока вершины обеих стрелок не будут показывать друг на друга – тем самым катушку зафиксировать
- Колпачок (8) вставить в катушку, нажать до прилегания и одновременно повернуть по часовой стрелке
- Колпачок повернуть до упора и затянуть от руки

STIHL PolyCut 6-3



- Зажимной диск надеть на вал
- Гайку (10) установить в косильную головку
- Косильную головку (11) повернуть на валу (5) по часовой стрелке до упора
- Блокировка вала
- Затянуть косильную головку

! ПРЕДУПРЕЖДЕНИЕ

Ослабившуюся гайку заменить.

⚙ УКАЗАНИЕ

Снова снять инструмент для блокировки вала.

Демонтаж косильной головки

STIHL AutoCut

- Удерживать корпус катушки
- Повернуть колпачок против часовой стрелки

STIHL PolyCut

- Блокировка вала
- Колпачок повернуть против часовой стрелки

Топливо

Двигатель должен работать на топливной смеси из бензина и моторного масла.



ПРЕДУПРЕЖДЕНИЕ

Избегать непосредственного контакта кожи с топливом и вдыхания топливных паров.

STIHL MotoMix

Компания STIHL рекомендует применение смеси STIHL MotoMix. Данная топливная смесь не содержит бензол, свинец, имеет высокое октановое число и всегда обеспечивает правильное соотношение компонентов смеси.

В целях обеспечения максимального срока службы двигателя STIHL в состав топливной смеси STIHL MotoMix добавляется моторное масло HP Ultra для двухтактных двигателей.

Топливная смесь MotoMix представлена не на всех рынках сбыта.

Приготовление топливной смеси



УКАЗАНИЕ

Использование ненадлежащих эксплуатационных материалов или смеси с составом, не соответствующим инструкциям, может привести к серьезным

повреждениям привода. Бензин или моторное масло более низкого качества могут повредить двигатель, уплотнительные кольца, трубопроводы и топливный бак.

Бензин

Применять только **марочный бензин** с минимальным октановым числом 90 ROZ – содержащий или не содержащий тетраэтилсвинец.

Бензин с долей содержания этанола выше 10% может вызвать перебои в работе двигателей с карбюраторами, имеющими ручную регулировку, и поэтому не должен использоваться для таких двигателей.

При использовании бензина с содержанием этанола до 25% (E25) двигатели с системой M-Tronic развивают полную мощность.

Моторное масло

При самостоятельном смешивании топлива разрешается использовать только моторное масло для двухтактных двигателей STIHL или другое высокоэффективное моторное масло JASO FB, JASO FC, JASO FD, ISO-L-EGB, ISO-L-EGC либо ISO-L-EGD.

Компания STIHL предписывает использование моторного масла для двухтактных двигателей STIHL HP Ultra или равноценного высокоэффективного моторного масла, чтобы обеспечить соблюдение предельно допустимых выбросов в течение всего срока службы машины.

Соотношение компонентов смеси

у моторного масла для двухтактных двигателей STIHL 1:50; 1:50 = 1 часть масла + 50 частей бензина

Примеры

Количество бензина	Масло STIHL для двухтактных двигателей 1:50	
	л	(мл)
1	0,02	(20)
5	0,10	(100)
10	0,20	(200)
15	0,30	(300)
20	0,40	(400)
25	0,50	(500)

- В предназначенную для топлива канистру залить сначала моторное масло, а затем бензин и тщательно перемешать

Хранение топливной смеси

Хранить только в предназначенных для топлива резервуарах в безопасном, сухом и прохладном месте, защищать от света и солнечных лучей.

Топливная смесь стареет – запас смеси готовить только на несколько недель. Не хранить топливную смесь более 30 дней. Под действием света, солнечных лучей, низких или высоких температур топливная смесь быстрее теряет свои эксплуатационные характеристики.

Однако STIHL MotoMix может без проблем храниться до 2 лет.

- Перед заправкой тщательно встряхнуть канистру с топливной смесью

! ПРЕДУПРЕЖДЕНИЕ

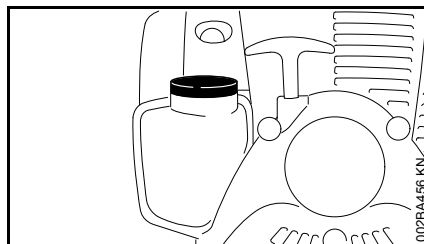
Давление в канистре может повыситься – открывать осторожно.

- Периодически тщательно очищать топливный бак и канистру

Остатки топлива и жидкость, использованную для очистки, утилизировать согласно предписаниям и без ущерба для окружающей среды!

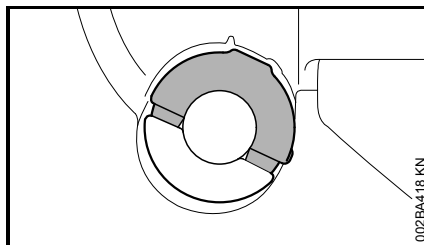
Заправка топливом

Подготовка устройства

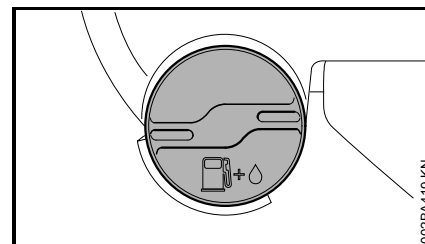


- Перед заправкой топливом очистить крышку бака и прилегающую поверхность, чтобы в бак не попала грязь
- Устройство расположить так, чтобы запорное устройство бака показывало вверх.

Мотоустройства могут серийно поставляться с запорными устройствами бака различного типа.

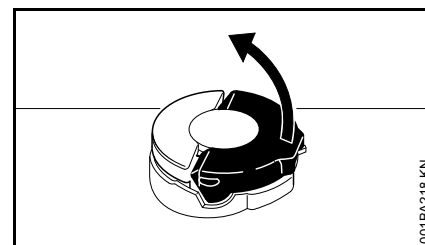


Запорное устройство бака с откидным хомутиком (байонетный затвор)

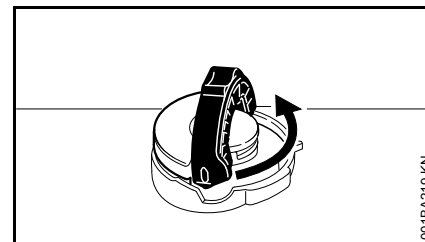


Винтовое запорное устройство бака

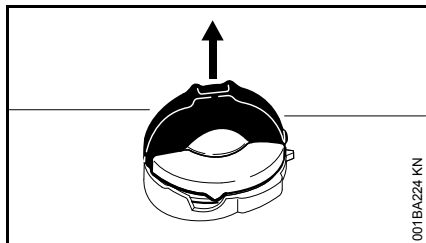
Открыть крышку бака с откидным хомутиком



- Хомутик поднять в вертикальное положение



- Запорное устройство отвинтить против часовой стрелки (приблизительно на 1/4 оборота)



- Крышку снять

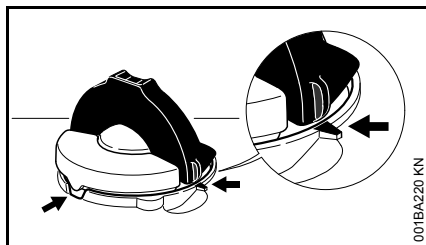
Заправка топлива

Во время заправки не разливать топливо и бак не заполнять до краёв.

Компания STIHL рекомендует систему заправки для топлива STIHL (специальные принадлежности).

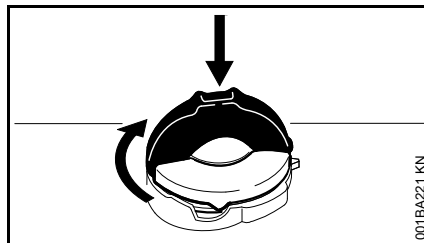
- Заправка топлива

Закреть крышку с откидным хомутиком

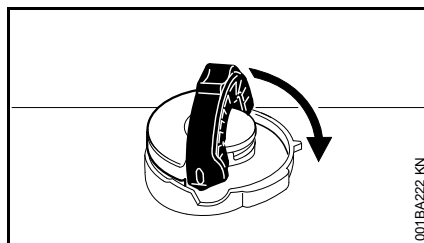


Хомутик находится в вертикальном положении:

- Установить крышку – маркировки положения на крышке и штуцер для заправки должны совпадать друг с другом
- Крышку нажать вниз до прилегания

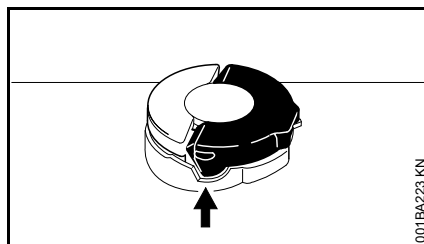


- Крышку держать нажатой и повернуть по часовой стрелке пока она не зафиксируется

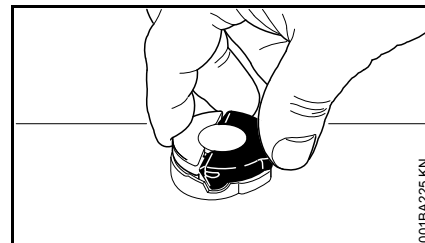


- Хомутик закрыть до прилегания

Проверить фиксацию



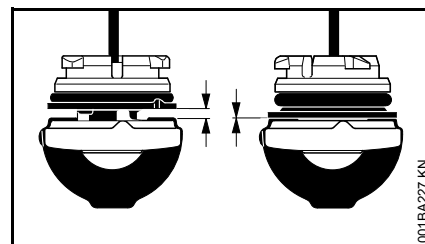
- Выступ хомутика должен полностью находиться в выемке (стрелка)



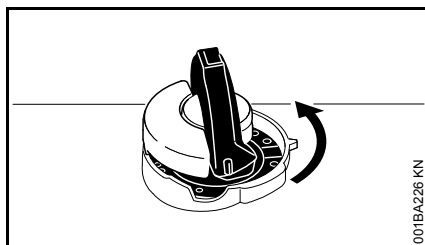
- Взять крышку – крышка зафиксирована правильно, если её нельзя ни сдвинуть ни снять

Если крышка двигается либо снимается

Нижняя часть крышки по отношению к верхней части перекручена:

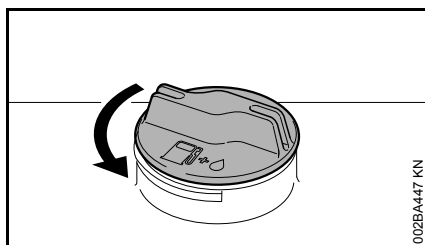


слева:	Нижняя часть крышки перекручена
справа:	Нижняя часть крышки в правильном положении



- Установить крышку и поворачивать против часовой стрелки до тех пор, пока она не попадёт в посадку штуцера для заправки
- Крышку повернуть дальше против часовой стрелки (ок. 1/4 оборота) – нижняя часть крышки будет таким образом повёрнута в правильное положение
- Крышку повернуть по часовой стрелке и закрыть – см. раздел "Закрывание" и "Проверка фиксации"

Открыть винтовую крышку бака

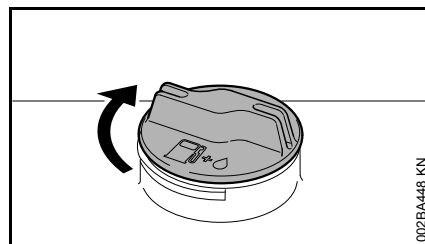


- Крышку повернуть против часовой стрелки пока её можно будет снять с отверстия бака
- Снять крышку бака

Заправка топлива

Во время заправки не разливать топливо и бак не заполнять до краёв. Компания STIHL рекомендует заправочную систему STIHL (специальные принадлежности).

Закреть винтовую крышку бака

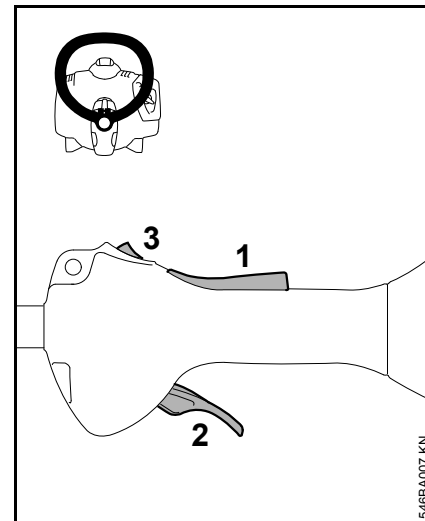


- Установить крышку
- Крышку повернуть до упора по часовой стрелке и затянуть вручную как можно плотнее

Пуск / остановка мотора

Элементы управления

Конструктивное исполнение с круговой рукояткой



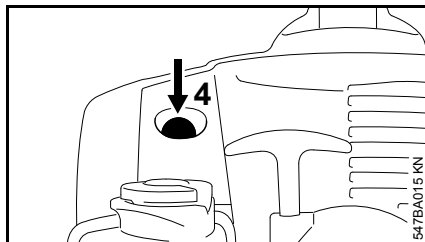
- 1 Стопор рычага газа
- 2 Рычаг газа
- 3 Кнопка останова – с положениями для **работы** и положением **0** = Стоп.

Назначение кнопки останова и зажигания

Не приведенная в действие кнопка останова находится в положении **работы**: зажигание включено – двигатель готов к пуску и его можно запускать. При переводе кнопки останова в положение **0** зажигания

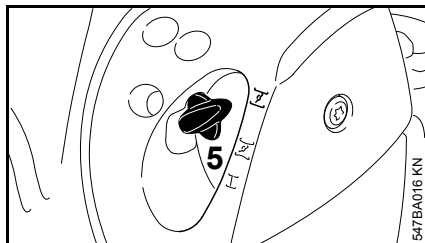
выключается. После остановки двигателя зажигание включается автоматически.


Запуск двигателя



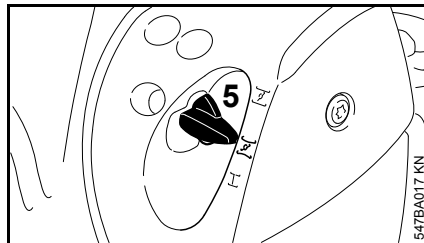
- Сжать не менее 5 раз сильфон (4) ручного топливоподкачивающего насоса – даже если сильфон еще заполнен топливом


Мотор холодный (запуск из холодного состояния)



- Нажать рычаг воздушной заслонки (5) и при этом повернуть его в положение 

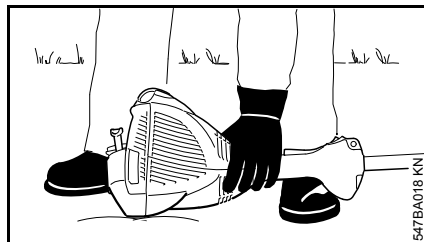
Прогретый двигатель (теплый запуск)



- Нажать рычаг воздушной заслонки (5) и при этом повернуть его в положение 

Данную позицию использовать также в случае, если двигатель уже работал, но еще не прогрелся.

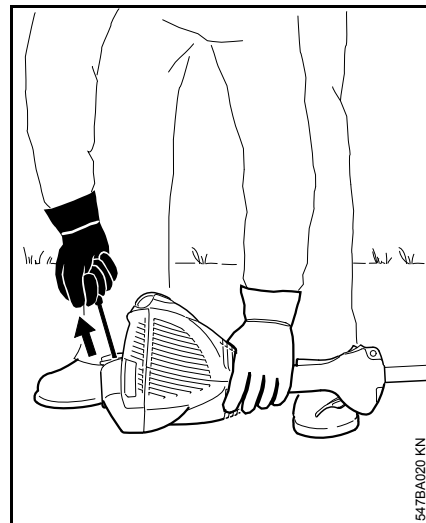
Пуск



- Надежно уложить агрегат на земле: опора на двигателе и защита для режущего инструмента образуют опорную поверхность. Режущий инструмент не должен касаться ни земли, ни каких-либо предметов
- Занять устойчивое положение
- левой рукой **плотно** прижать агрегат к земле – при этом, не дотрагиваться до рычага газа и стопорного рычага

УКАЗАНИЕ

Не наступать на шток и не становиться на него коленом!



- Правой рукой взяться за ручку стартера

Конструктивное исполнение без ErgoStart

- Медленно вытянуть ручку стартера до начала сопротивления, а затем потянуть быстро и с силой

Конструктивное исполнение с ErgoStart

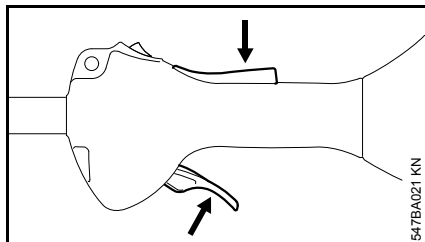
- Равномерно потянуть ручку стартера

УКАЗАНИЕ

Трос не вытаскивать до конца троса – опасность разрыва!

- Отпускать ручку стартера не резко, а плавно, против направления вытягивания, чтобы пусковой тросик наматывался ровно
- Повторять пуск, пока двигатель не начнет работать

Как только начнет работать двигатель



- Нажать стопорный рычаг и дать газ – рычаг воздушной заслонки переходит в рабочее положение I – после холодного запуска прогреть двигатель, несколько раз изменяя нагрузку

! ПРЕДУПРЕЖДЕНИЕ

При правильно отрегулированном карбюраторе режущий инструмент не должен вращаться на холостом ходу двигателя!

Агрегат готов к работе.

остановить двигатель

- Перевести кнопку останова в направлении 0 – двигатель останавливается – отпустить кнопку останова – кнопка останова возвращается в исходное положение

Дополнительные инструкции по запуску

Двигатель глохнет в режиме пуска в холодном состоянии I или при ускорении.

- Установить рычаг воздушной заслонки в положение II – повторять пуск, пока двигатель не начнет работать

Двигатель не запускается в позиции запуска в разогретом состоянии II

- Установить рычаг воздушной заслонки в положение I – повторять пуск, пока двигатель не начнет работать

Двигатель не запускается

- Проверить, все ли элементы управления отрегулированы правильно
- Проверить, есть ли топливо в топливном баке, при необходимости, заправку топливом
- Проверить надежность посадки контактного наконечника свечи зажигания
- Повторить запуск двигателя

Мотор заглох

- Установить рычаг воздушной заслонки в положение I – повторять пуск, пока двигатель не начнет работать

Топливо в топливном баке было полностью израсходовано

- после заправки топливом сиффон ручного топливоподкачивающего насоса сжать минимум 5 раз – даже если сиффон еще заполнен топливом
- Отрегулировать рычаг воздушной заслонки в зависимости от температуры двигателя
- Повторить запуск двигателя

Указания по эксплуатации

Первый ввод в эксплуатацию

Совершенно новое устройство (прямо с завода) не эксплуатируйте с высокой частотой вращения без нагрузки, вплоть до третьей заправки топливного бака, с тем чтобы во время приработки не возникали какие-либо дополнительные нагрузки. Во время приработки подвижные детали должны притереться друг к другу, – в приводном механизме имеет место повышенное сопротивление трения. Двигатель достигает максимальную мощность после 5 – 15 заправок топливом.

Во время работы

После продолжительной работы при полной нагрузке двигатель оставьте работать некоторое время на холостом ходу, пока большая часть тепла не будет отведена потоком охлаждающего воздуха, благодаря чему снижается нагрузка на детали привода (см. система зажигания, карбюратор) вследствие застоя тепла.

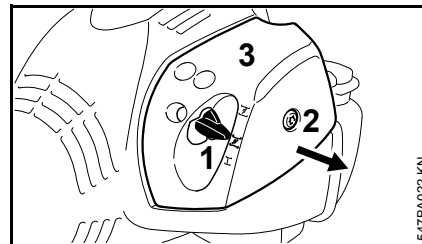
После работы


При кратковременной остановке: двигатель оставьте охладиться. Устройство с заполненным топливным баком храните до следующего применения в сухом

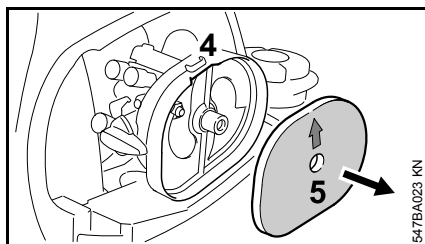
месте, вдали от источников воспламенения. При длительном перерыве в работе, – см. раздел "Хранение устройства".

Очистка воздушного фильтра

Если мощность мотора заметно понижается:



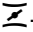
- Рычаг воздушной заслонки (1) установите на 
- Винт (2) в крышке фильтра (3) поверните против часовой стрелки, пока крышка не будет сидеть свободно.
- Крышку фильтра (3) стяните через рычаг воздушной заслонки и снимите.
- Окружение фильтра очистите от грубой грязи.



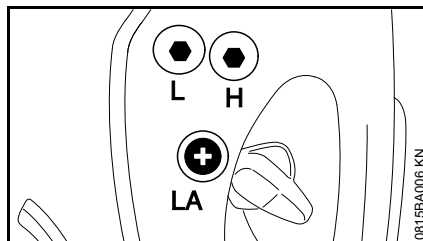
- Захватите корпус фильтра за выемку (4) и вытяните фетровую фильтрующую вставку (5).
- Фетровую фильтрующую (5) замените. – В качестве первой помощи фетровую вставку вытряхните или продуйте, – но не промывайте.

УКАЗАНИЕ

Дефектные детали замените.

- Фетровая фильтрующая вставка (5) вставляется в корпус фильтра с геометрическим замыканием. – Стрелка указывает в сторону выемки.
- Рычаг воздушной заслонки (1) установите на .
- Насадите крышку фильтра (3), – при этом, не перекосите винт (2). – Винт завинтите.

Настройка карбюратора



Карбюратор агрегата отрегулирован на заводе таким образом, чтобы двигатель во всех режимах работы получал оптимальную топливовоздушную смесь.

Регулировка режима холостого хода

Двигатель на холостом ходу стоит

- Двигатель оставить прогреться в течение прибл. 3 минут
- Упорный винт холостого хода (LA) медленно поворачивать по часовой стрелке до тех пор, пока двигатель не будет работать равномерно – режущий инструмент не должен двигаться

Режущий инструмент вращается на холостом ходу

- Упорный винт холостого хода (LA) поворачивать против часовой стрелки до тех пор, пока режущий инструмент не остановится, затем повернуть винт в том же направлении на от 1/2 – 3/4 оборота

ПРЕДУПРЕЖДЕНИЕ

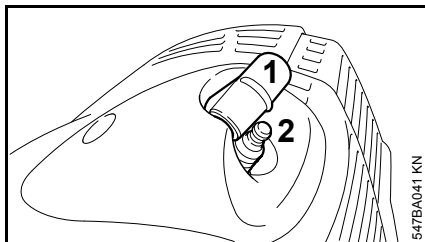
Если режущий инструмент после настройки не останавливается на холостом ходу, агрегат следует отдать в ремонт специализированному дилеру.

Свеча зажигания

- При недостаточной мощности двигателя, при плохом запуске или перебоях на холостом ходу в первую очередь следует проверить свечу зажигания.
- Замените свечу зажигания после приблизительно 100 часов работы – при сильно обгоревших электродах уже раньше – применяйте только допущенные фирмой STIHL свечи зажигания с защитой от помех – см. "Технические данные".

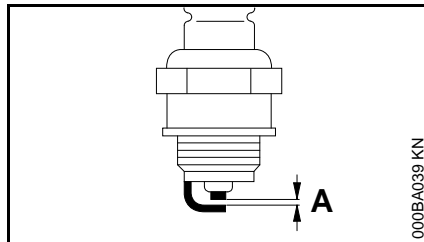
Демонтаж свечи зажигания

- Остановить двигатель



- Снять контактный наконечник свечи зажигания (1)
- Выкрутить свечу зажигания (2)

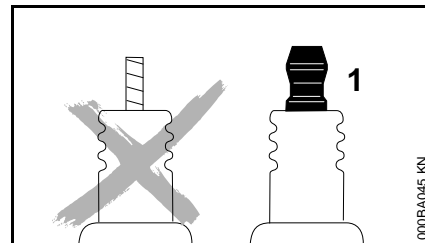
Проверить свечу зажигания



- Очистите загрязненную свечу зажигания
- Проверить расстояние между электродами (A) и, если необходимо, отрегулировать, значение расстояния – см. раздел "Технические характеристики"
- Устраните причины загрязнения свечи зажигания.

Возможные причины загрязнения:

- избыток моторного масла в топливе,
- загрязненный воздушный фильтр,
- неблагоприятные условия эксплуатации.



⚠ ПРЕДУПРЕЖДЕНИЕ

При неплотно затянутой контактной гайке (1) или при ее отсутствии могут возникать искры. При проведении работ в легковоспламеняемой или взрывоопасной среде может возникнуть угроза пожара или взрыва. Люди могут получить тяжелые травмы или понести материальный ущерб.

- использовать свечи зажигания с помехоподавляющим резистором с закрепленной контактной гайкой

Установка свечи зажигания

- Ввинтить свечу зажигания
- Колпачок свечи зажигания прижать к свече зажигания

Работа мотора

Если несмотря на почищенный воздушный фильтр и правильную регулировку карбюратора работа мотора не удовлетворительная, причина может быть также в глушителе.

Глушитель отдать на проверку относительно наличия загрязнения (закоксованости)

специализированному дилеру!

Фирма STIHL рекомендует поручить проведение работ по техобслуживанию и ремонту только специализированному дилеру фирмы STIHL.

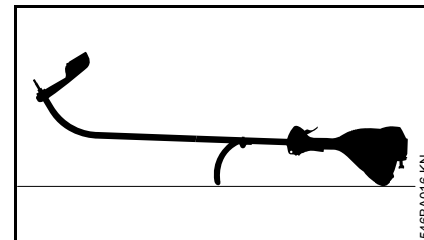
Хранение устройства

При перерывах в работе, начиная с 3 месяцев

- Слить топливо из топливного бака на хорошо проветриваемом участке и очистить бак
- Топливо утилизировать согласно предписаниям и без ущерба для окружающей среды
- Полностью опустошить карбюратор, в противном случае может произойти склеивание мембран в карбюраторе!
- Снять режущий инструмент, очистить и проверить. Обработать металлический режущий инструмент защитным маслом.
- Тщательно очистить устройство, особенно ребра цилиндра и воздушный фильтр!
- Агрегат хранить в сухом и надежном месте – защитить от несанкционированного использования (например, детьми)

Провести техническое обслуживание косильной головки

Отложить мотоустройство



- остановить двигатель
- Мотустройство положить таким образом, чтобы круговая рукоятка и крышка двигателя показывали вниз, а вал вверх

Замена косильной струны

Перед заменой косильной струны следует обязательно проверить косильную головку на износ.

ПРЕДУПРЕЖДЕНИЕ

При обнаружении значительных признаков износа, заменить косильную головку в сборе.

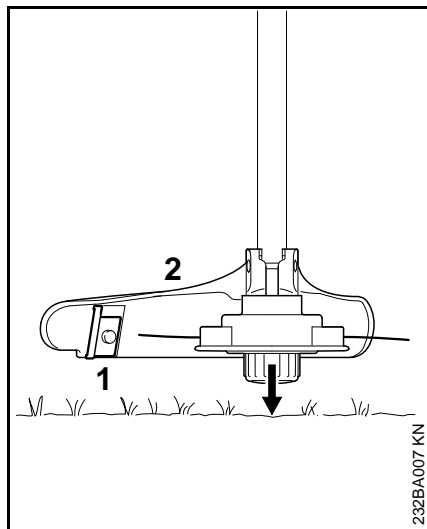
Далее косильная струна называется просто "струна".

В объём поставки косильной головки входит иллюстрированная инструкция, в которой показана замена струн. Поэтому инструкции для косильной головки следует тщательно хранить.

- При необходимости, демонтировать косильную головку

Регулировка косильной струны

STIHL AutoCut



- вращающуюся косильную головку держать параллельно над заросшей поверхностью – прикоснуться к земле – косильная струна отрегулируется приблизительно на 3 см (1,2 дюйма)
- слишком длинные косильные струны обрезаются на оптимальную длину ножом (1) на защите (2) – поэтому, следует избегать многократного последовательного прикосновения головки к земле!

Струна регулируется только в том случае, если длина **обеих** струн составляет не менее **2,5 см (1 дюйм)**!

Если косильная головка короче 2,5 см (1 дюйм):

! ПРЕДУПРЕЖДЕНИЕ

Для дополнительной регулировки косильной струны вручную обязательно остановить двигатель – иначе существует **опасность получения травмы!**

- Устройство перевернуть
- Колпачок на катушке для струны отжать до упора
- Вытянуть из катушки концы струны

Если струна в катушке израсходована, замените косильную струну.

у всех других косильных головок

как описано в листке-вкладыше косильной головки.

! ПРЕДУПРЕЖДЕНИЕ

Для дополнительной регулировки косильной струны вручную обязательно остановить двигатель – иначе существует **опасность получения травмы!**

Заменить косильные струны

STIHL DuroCut

! ПРЕДУПРЕЖДЕНИЕ

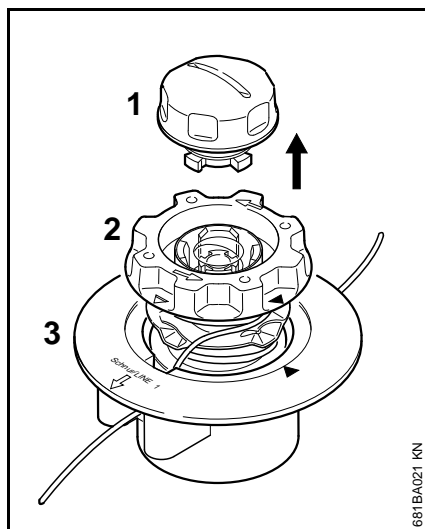
Для зарядки косильной головки вручную обязательно остановить двигатель – иначе существует **опасность получения травмы!**

- Косильную головку оборудовать струной согласно прилагаемой к ней инструкции

STIHL AutoCut C 5-2

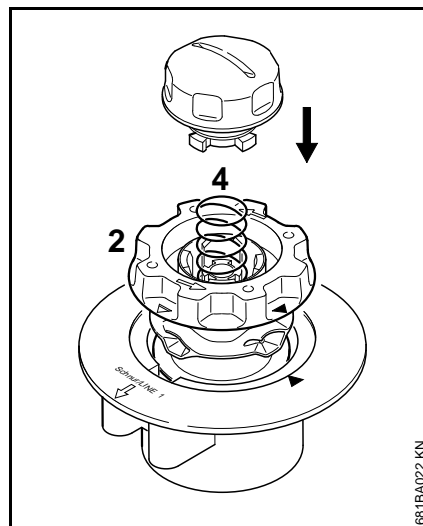
Косильную головку разобрать и удалить остатки струны

В нормальных условиях эксплуатации запас струны в косильной головке расходуется почти полностью.



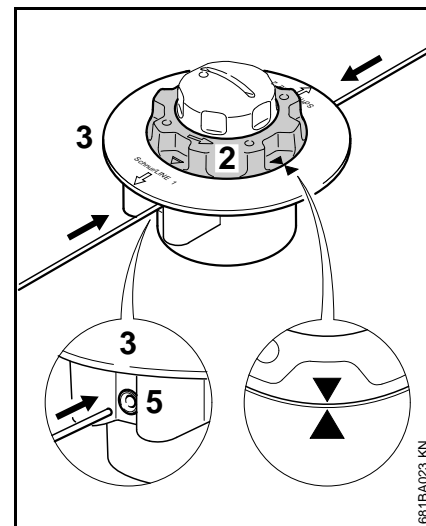
- Прочно удерживать косильную головку и поворачивать колпачок (1) против часовой стрелки до тех пор, пока его можно будет полностью снять
- Каркас катушки (2) вытянуть из верхней части (3) и удалить остатки струны

Сборка косильной головки

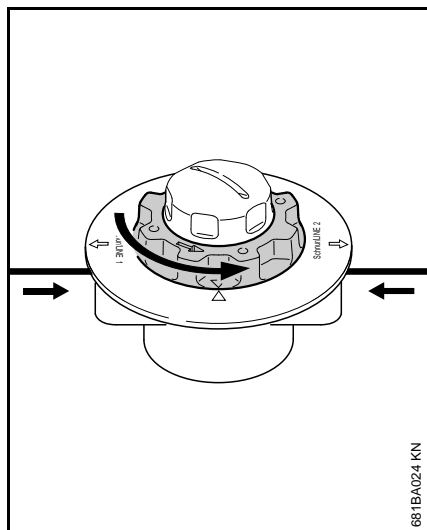


- **пустой** каркас катушки вставить в верхнюю часть
- Если пружина (4) выскочила:
- Пружину следует вжимать в каркас катушки (2) до слышимой фиксации
 - Смонтируйте косильную головку, – см. "Монтаж косильной головки".

Обмотать каркас катушки



- Использовать струну диаметром 2,0 мм (0,08 дюйма) (зеленого цвета)
- две струны длиной по 2 м (78 дюймов) отрезать от запасной катушки (специальная оснастка)
- Каркас катушки (2) повернуть против часовой стрелки настолько, чтобы острия обеих стрелок показывали друг на друга
- **обе** струны вставить **прямыми** концами каждую через одну из втулок (5) в верхнюю часть (3) до первого ощутимого сопротивления – затем дальше до упора

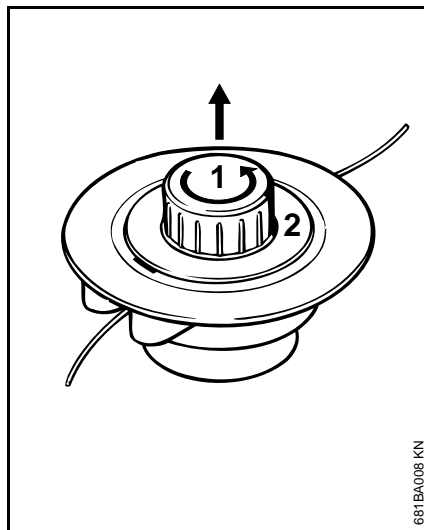


- Крепко удерживать верхнюю часть
- Каркас катушки поворачивать против часовой стрелки до тех пор, пока самая короткая струна не будет выступать из косильной головки приблизительно на 10 см (4 дюйма)
- если необходимо, укоротить более длинную струну приблизительно до 10 см (4 дюйма)

Косильная головка заправлена.

STIHL AutoCut 5-2

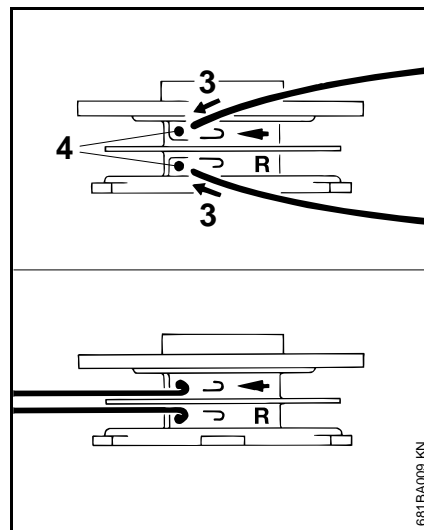
Удалить остатки струны



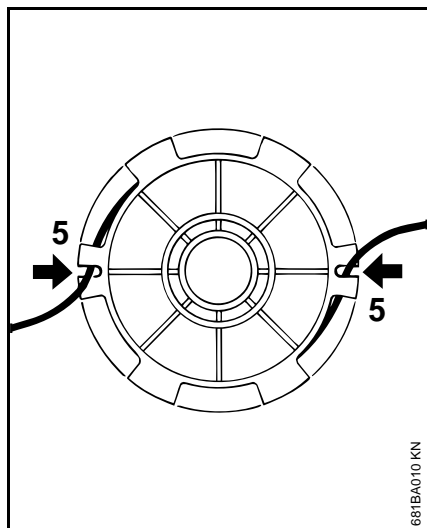
- Открыть косильную головку – для этого удерживать ее рукой и повернуть колпачок (1) против часовой стрелки
- Деблокируйте каркас катушки (2), извлеките каркас из косильной головки и удалите остатки струны

Обмотать каркас катушки

В качестве альтернативы использованию отдельных струн можно использовать предварительно обмотанный струнами каркас катушки (специальные принадлежности).



- Использовать струну диаметром 2,0 мм (0,08 дюйма) (зеленого цвета)
- две струны длиной по 3 м (120 дюймов) отрезать от запасной катушки (специальная оснастка)
- обе струны одной стороной (3) вставить в отверстия (4) в каркасе катушки
- Каждую струну согнуть о кромку отверстия так, чтобы образовался сгиб.



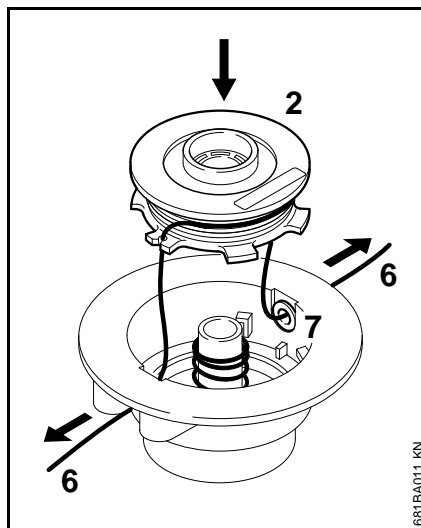
- Струны распрямить и туго намотать – в каждом отсеке наматывать по одной струне.
- Вставить концы струн в прорези (2)

Сборка косильной головки



УКАЗАНИЕ

Перед сборкой убедитесь в том, что смонтирована пружина сжатия (см. "Монтаж косильной головки").



- Концы (6) струн протянуть через проушины (7), а каркас катушки (2) зафиксировать в корпусе катушки

При установке каркаса катушки в косильную головку, струны должны деблокироваться в шлицах

- Концы струн вытянуть до упора
- Смонтировать косильную головку

Замена ножа

STIHL PolyCut

Перед заменой режущих ножей косильную головку обязательно проверить на предмет износа.



ПРЕДУПРЕЖДЕНИЕ

При обнаружении значительных признаков износа, заменить косильную головку в сборе.

Режущие ножи далее коротко называются "ножи".

В объём поставки косильной головки входит иллюстрированная инструкция, которая показывает замену ножей. Поэтому инструкции для косильной головки следует тщательно хранить.

⚠ ПРЕДУПРЕЖДЕНИЕ

Для зарядки косильной головки вручную обязательно остановить двигатель – иначе существует **опасность получения травмы!**

- Демонтаж косильной головки
- Нож заменить, как это показано в инструкции с рисунками
- Смонтировать косильную головку

Указания по техобслуживанию и техническому уходу

Данные относятся к нормальным условиям эксплуатации. В сложных условиях (сильное скопление пыли и т.д.) и более длительной ежедневной работе указанные интервалы следует соответственно сократить.		перед началом работы	по окончании работы или ежедневно	после каждой заправки бака	еженедельно	ежемесячно	раз в год	при неполадке	при повреждении	при необходимости
агрегат в целом	визуальный контроль (состояние, герметичность)	X		X						
	Почистить		X							
Рукоятка управления	проверка работоспособности	X		X						
Воздушный фильтр	Почистить							X		X
	Заменить								X	
Ручной топливный насос (если имеется)	Проверить	X								
	Ремонт специализированным дилером ¹⁾								X	
Всасывающая головка в топливном баке	Проверить							X		
	Заменить						X		X	X
Топливный бак	Почистить							X		X
Карбюратор	Проверка режима холостого хода, режущий инструмент не должен вращаться	X		X						
	Дополнительная регулировка холостого хода									X
Свеча зажигания	Регулировка зазора между электродами							X		
	Замена каждые 100 моточасов									
Всасывающее отверстие для охлаждающего воздуха	Визуальный контроль		X							
	Почистить									X
Доступные болты и гайки (кроме регулировочных болтов)	Затянуть									X

Данные относятся к нормальным условиям эксплуатации. В сложных условиях (сильное скопление пыли и т.д.) и более длительной ежедневной работе указанные интервалы следует соответственно сократить.		перед началом работы	по окончании работы или ежедневно	после каждой заправки бака	еженедельно	ежемесячно	раз в год	при неполадке	при повреждении	при необходимости
Режущий инструмент	Визуальный контроль	X		X						
	Заменить								X	
	Контроль тугй посадки	X		X						
Наклейка с предупреждением по технике безопасности	Заменить								X	
1) Компания STIHL рекомендует специализированного дилера STIHL										

Минимизация износа, а также избежание повреждений

Соблюдение заданных величин, указанных в данной инструкции по эксплуатации, поможет избежать преждевременный износ и повреждение устройства.

Эксплуатация, техническое обслуживание и хранение устройства должны осуществляться так тщательно, как это описано в данной инструкции по эксплуатации.

За все повреждения, которые были вызваны несоблюдением указаний относительно техники безопасности, работы и технического обслуживания, ответственность несёт сам пользователь. Это особенно актуально для таких случаев:

- Внесение изменений в продукте, которые не разрешены фирмой STIHL,
- Применение инструментов либо принадлежностей, которые не допускаются к использованию с данным устройством, не подходят либо имеют низкое качество,
- Пользование устройством не по назначению,
- Устройство было использовано для спортивных мероприятий и соревнований,
- Повреждение вследствие эксплуатации устройства с дефектными комплектующими.

Работы по техническому обслуживанию

Все работы, перечисленные в разделе "Указания по техническому обслуживанию и уходу" должны проводиться регулярно. В случае если данные работы по техническому обслуживанию не могут быть выполнены самим пользователем, необходимо обратиться к специализированному дилеру.

Фирма STIHL рекомендует поручить проведение работ по техобслуживанию и ремонту только специализированному дилеру фирмы STIHL. Специализированные дилеры фирмы STIHL посещают регулярно курсы по повышению квалификации и в их распоряжении предоставляется техническая информация.

Если данные работы не проводятся либо выполняются не надлежащим образом, то могут возникнуть повреждения, за которые отвечает сам пользователь. К ним относятся, среди прочего:

- Повреждение приводного механизма вследствие несвоевременного или недостаточного обслуживания (например, воздушный и топливный фильтры),

неправильная настройка карбюратора или недостаточная очистка системы охлаждающего воздуха (всасывающие шлицы, ребра цилиндра),

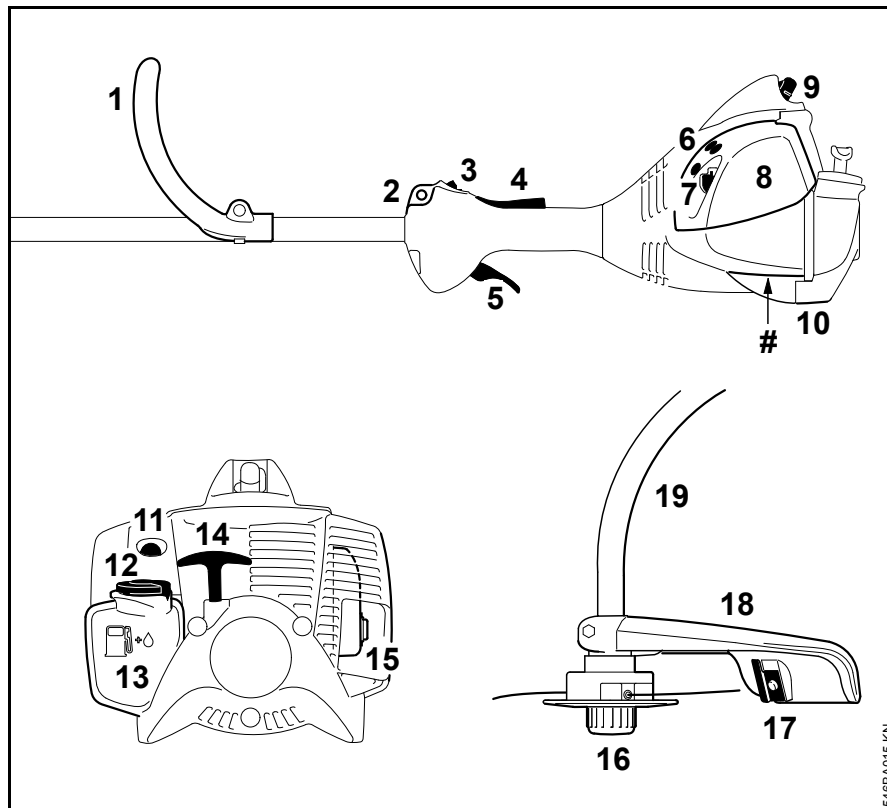
- Коррозия и другие повреждения как следствие неправильного хранения
- Повреждения устройства вследствие применения запасных частей низкого качества

Быстроизнашивающиеся детали

Некоторые детали мотоустройства, даже при применении их по назначению, подвержены нормальному износу и должны своевременно заменяться, в зависимости от вида и продолжительности их использования. К ним относятся, среди прочего:

- Режущий инструмент (все виды),
- Крепежные детали для режущего инструмента (рабочие диски, гайки и т.д.),
- Защитные приспособления для режущего инструмента,
- Муфта,
- Фильтры (воздушный, топливный),
- Устройство запуска,
- Свеча зажигания,

Важные комплектующие



- 1 Круговая рукоятка
- 2 Несущая петля
- 3 Кнопка выключения
- 4 Стопор рычага газа
- 5 Рычаг газа
- 6 Регулировочные болты карбюратора
- 7 Рычаг воздушной заслонки
- 8 Крышка воздушного фильтра
- 9 Контактный наконечник свечи зажигания
- 10 Опора агрегата
- 11 Ручной топливный насос
- 12 Крышка бака
- 13 Бак
- 14 Пусковая рукоятка
- 15 Глушитель
- 16 Косильная головка
- 17 Нож (для косильной струны)
- 18 Защита
- 19 Штанга
- # Номер агрегата

Технические данные

Двигатель

Однocyлиндровый двухтактный двигатель

FS 40, FS 40 C

Рабочий объём:	27,2 см ³
Внутренний диаметр цилиндра:	34 мм
Ход поршня:	30 мм
Мощность согласно ISO 8893	0,7 кВт (1,0 л.с.) при 8500 об./мин
Число оборотов двигателя на холостом ходу:	2800 об/мин
Число оборотов двигателя, ограничиваемое регулятором (номинальная величина):	10 000 об./мин
Макс. число оборотов выходного вала (крепление режущего инструмента):	10600 об./мин

FS 50, FS 50 C

Рабочий объём:	27,2 см ³
Внутренний диаметр цилиндра:	34 мм
Ход поршня:	30 мм
Мощность согласно ISO 8893	0,8 кВт (1,1 лс) при 8500 об/мин

Число оборотов двигателя на холостом ходу:	2800 об/мин
Число оборотов двигателя, ограничиваемое регулятором (номинальная величина):	10 000 об./мин
Макс. число оборотов выходного вала (крепление режущего инструмента):	10600 об./мин

Система зажигания

Магнето с электронным управлением	
Свеча зажигания (с защитой от помех):	NGK CMR 6 H
Зазор между электродами:	0,5 мм

Топливная система

Работающий независимо от положения мембранный карбюратор со встроенным топливным насосом	
Объём топливного бака:	340 см ³ (0,34 л)

Вес

Незаправленный топливом, без режущего инструмента и защиты	
FS 40:	4,4 кг
FS 40 C с ErgoStart:	4,5 кг
FS 50:	4,4 кг

Незаправленный топливом, без режущего инструмента и защиты	
FS 50: С длинной штангой:	4,5 кг
FS 50 C с ErgoStart:	4,5 кг
FS 50 C С ErgoStart и длинным штоком:	4,6 кг

Размеры

Без режущего инструмента	
FS 40:	1450 мм
FS 40 C с ErgoStart:	1450 мм
FS 50:	1450 мм
FS 50: С длинной штангой:	1650 мм
FS 50 C с ErgoStart:	1450 мм
FS 50 C С ErgoStart и длинным штоком:	1650 мм

Величина звука и вибрации

При определении величины звука и вибраций данные режимов работы холостой ход и номинальная максимальная частота оборотов учитываются в одинаковой степени.

Дальнейшие данные, необходимые для соблюдения требований директивы для работодателей относительно уровня вибраций 2002/44EG, см. www.stihl.com/vib

Уровень звукового давления $L_{\text{рег}}$ согласно ISO 22868

FS 40, FS 40 C:	94 дБ (A)
FS 50, FS 50 C:	93 дБ (A)

Уровень звукового давления L_w согласно ISO 22868

FS 40, FS 40 C:	107 дБ (A)
FS 50, FS 50 C:	108 дБ (A)

Величина вибрации $a_{hv,eq}$ согласно ISO 22867

	Рукоятка слева	Рукоятка справа
FS 40, FS 40 C:	7,0 м/с ²	6,4 м/с ²
FS 50, FS 50 C:	6,0 м/с ²	5,7 м/с ²

Для уровня звукового давления и уровня звуковой мощности коэффициент К-согласно RL 2006/42/EG = 2,0 дБ(A); для значения уровня вибрации коэффициент К-согласно RL 2006/42/EG = 2,0 м/с².

REACH

REACH обозначает постановление ЕС для регистрации, оценки и допуска химикатов.

Информация для выполнения постановления REACH (ЕС) № 1907/2006 см. www.stihl.com/reach

Показатель выброса выхлопных газов

Показатель выброса CO₂, измеренный в процессе выдачи сертификата соответствия типа изделия нормам ЕС, указан на сайте www.stihl.com/co2 в технических данных изделия.

Показатель выброса CO₂ измерен в процессе стандартных испытаний на типичном двигателе в лабораторных условиях и не является конкретной или косвенной гарантией эксплуатационных характеристик определенного двигателя.

Использование по назначению и техническое обслуживание в соответствии с описанием в данной инструкции по эксплуатации обеспечивают выполнение действующих требований по выбросу выхлопных газов. В случае изменений на двигателе разрешение на эксплуатацию теряет силу.

Установленный срок службы

Полный установленный срок службы составляет до 30 лет.

Установленный срок службы предполагает соответствующие и своевременные обслуживание и уход согласно руководству по эксплуатации.


Указания по ремонту

Пользователи данного устройства могут осуществлять только те работы по техническому обслуживанию и уходу, которые описаны в данной инструкции по эксплуатации. Остальные виды ремонтных работ могут осуществлять только специализированные дилеры.

Фирма STIHL рекомендует поручить проведение работ по техобслуживанию и ремонту только специализированному дилеру фирмы STIHL. Специализированные дилеры фирмы STIHL посещают регулярно курсы по повышению квалификации и в их распоряжении предоставляется техническая информация.

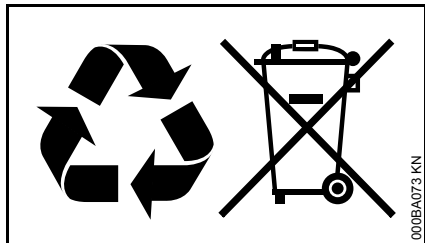
При ремонте монтировать только те комплектующие, которые допущены компанией STIHL для данного моторизированного устройства либо технически равноценные комплектующие. Применяйте только высококачественные запасные части. Иначе существует опасность возникновения несчастных случаев или повреждения устройства.

Фирма STIHL рекомендует использовать оригинальные запасные части фирмы STIHL.

Оригинальные запасные части фирмы STIHL можно узнать по номеру комплектующей STIHL, по надписи **STIHL**® и при необходимости по обозначению комплектующей STIHL  (на маленьких комплектующих может быть только одно обозначение).

Устранение отходов

При утилизации следует соблюдать специфические для страны нормы по утилизации отходов.



Продукты компании STIHL не являются бытовыми отходами. Продукт STIHL, аккумулятор, принадлежность и упаковка подлежат не загрязняющей окружающую среду повторной переработке.

Актуальную информацию относительно утилизации можно получить у специализированного дилера STIHL.

Сертификат соответствия ЕС

ANDREAS STIHL AG & Co. KG
Badstr. 115
D-71336 Waiblingen
Deutschland

заявляет под собственную ответственность, что

Конструкция:	Триммер
Заводская марка:	STIHL
Серия:	FS 40
	FS 40 C
	FS 40 C-E
	FS 50
	FS 50-L
	FS 50 C
	FS 50 C-E
	FS 50 C-E L

Серийный идентификационный номер: 4144
Рабочий объем: 27,2 см³

соответствует положениям директив 2006/42/EG, 2014/30/EU и 2000/14/EG, а также была разработана и изготовлена в соответствии со следующими нормами, действующими на момент изготовления:

EN ISO 11806-1, EN 61000-6-1, EN 55012

Измеренный и гарантированный уровень звуковой мощности установлен в соответствии с директивой 2000/14/EG, приложение V, с использованием стандарта ISO 10884.

Измеренный уровень звуковой мощности

все FS 40:	107 дБ(A)
все FS 50:	108 дБ(A)

Гарантированный уровень звуковой мощности

все FS 40:	109 дБ(A)
все FS 50:	110 дБ(A)

Хранение технической документации:

ANDREAS STIHL AG & Co. KG
Produktzulassung

Год выпуска и серийный номер указаны на изделии.

Waiblingen, 28.10.2016

ANDREAS STIHL AG & Co. KG

Ваш

Thomas Elsner

Руководитель отдела управления производством и услугами

Информация о сертификатах соответствия техническим регламентам Таможенного Союза и иных документах, подтверждающих соответствие продукции требованиям

Таможенного Союза, доступна в интернете на сайте производителя www.stihl.ru/eas, а также может быть запрошена по номерам телефонов бесплатной горячей линии в вашей стране, смотрите в разделе "Адреса".



Технические правила и требования для Украины выполнены.

Адреса

Штаб-квартира STIHL

ANDREAS STIHL AG & Co. KG
Badstrasse 115
71336 Waiblingen

Deutschland

Дочерние компании STIHL

В Российской Федерации:

ООО «АНДРЕАС ШТИЛЬ
МАРКЕТИНГ»
ул. Тамбовская, дом 12, лит В, офис
52
192007 Санкт-Петербург, Россия
Горячая линия: +7 800 4444 180
Эл. почта: info@stihl.ru

УКРАИНА

ТОВ «Андреас Штіль»
вул. Антонова 10, с. Чайки
08135 Київська обл., Україна
Телефон: +38 044 393-35-30
Факс: +380 044 393-35-70
Гаряча лінія: +38 0800 501 930
Эл. почта: info@stihl.ua

Представительства STIHL

В Белоруссии:

Представительство
ANDREAS STIHL AG & Co. KG
ул. К. Цеткин, 51-11а
220004 Минск, Беларусь
Горячая линия: +375 17 200 23 76

В Казахстане:

Представительство
ANDREAS STIHL AG & Co. KG
ул. Шагабутдинова, 125А, оф. 2
050026 Алматы, Казахстан
Горячая линия: +7 727 225 55 17

Импортеры STIHL

В Российской Федерации:

ООО «ШТИЛЬ ЗЮДВЕСТ»
тер. отдел. № 2 Аф «Солнечная», д.
7/2
350000 Краснодар, Россия

ООО «ЭТАПОН»
лин. 5-я В.О., дом 32, лит. Б
199004 Санкт-Петербург

ООО «ПРОГРЕСС»
ул. Маленковская, д. 32, стр. 2
107113 Москва, Россия

ООО «АРНАУ»
ул. Космонавта Леонова, д. 64 А, п. В
236023 Калининград, Россия

ООО «ИНКОР»
ул. Павла Корчагина, д. 1Б
610030 Киров, Россия

ООО «УРАЛТЕХНО»
ул. Карьерная, дом 2, оф. 202
620030 Екатеринбург, Россия

русский

ООО «ТЕХНОТОРГ»
ул. Парашютная, д. 15
660121 Красноярск, Россия

ООО «ЛЕСОТЕХНИКА»
ул. Чапаева, дом 1, оф. 39
664540 с. Хомутово, Россия

УКРАИНА

ТОВ «Андреас Штіль»
вул. Антонова 10, с. Чайки
08135 Київська обл., Україна

В Белоруссии:

ООО «ПИЛАКОС»
ул. Тимирязева 121/4 офис 6
220020 Минск, Беларусь

УП «Беллесэкспорт»
ул. Скрыганова 6, 403
220073 Минск, Беларусь

В Казахстане:

ИП «ВОРОНИНА Д.И.»
пр. Райымбека 312
050005 Алматы, Казахстан

КИРГИЗИЯ

ОсОО «Муза»
ул. Киевская 107
720001 Бишкек, Киргизия

АРМЕНИЯ

ООО «ЮНИТУЛЗ»
ул. Г. Парпеци 22
0002 Ереван, Армения

0458-546-1821-D

russisch



www.stihl.com



0458-546-1821-D