

STIHL®

STIHL FSA 56



Uputa za uporabu
Návod na obsluhu
Инструкция по эксплуатации
Lietošanas instrukcija

Інструкція з експлуатації
사용 설명서
οδηγίες χρήσης
Kullanma talimatı
操作说明书
Қолдану нұсқаулығы
Kasutusjuhend
Eksploataavimo instrukcija
Ръководство за употреба
Instrucțiuni de utilizare
Uputstvo za upotrebu
Navodilo za uporabo



- Ⓜ Uputa za uporabu
1 - 27
- Ⓚ Návod na obsluhu
28 - 53
- Ⓡ Инструкция по эксплуатации
54 - 80
- ⓁV Lietošanas instrukcija
81 - 105
- ⓊA Інструкція з експлуатації
106 - 132
- ⓇOK 사용 설명서
133 - 157
- ⓂR οδηγίες χρήσης
158 - 184
- ⓂR Kullanma talimatı
185 - 211
- ⓂRC 操作说明书
212 - 234
- ⓂKZ Қолдану нұсқаулығы
235 - 261
- ⓂEST Kasutusjuhend
262 - 286
- ⓁT Eksploataavimo instrukcija
287 - 312
- ⓂBG Ръководство за употреба
313 - 342
- ⓂRO Instrucțiuni de utilizare
343 - 368
- ⓂSRB Uputstvo za upotrebu
369 - 393

- ⓂSLO Navodilo za uporabo
394 - 419

Popis sadržaja

| | | | | | |
|----------|---|-----------|-----------|---|-----------|
| 1 | Predgovor | 2 | 8.1 | Podesiti duljinu držka | 16 |
| 2 | Informacije uz ovu uputu za uporabu | 2 | 8.2 | Podesiti kružnu ručku | 16 |
| 2.1 | Važeći dokumenti | 2 | 9 | Umetnuti i izvaditi akumulator | 17 |
| 2.2 | Označavanje upozornih uputa u tekstu | 3 | 9.1 | Umetnuti akumulator | 17 |
| 2.3 | Simboli u tekstu | 3 | 9.2 | Akumulator izvaditi van | 17 |
| 3 | Pregled | 3 | 10 | Uklapati-uključivati i isklapati-isključivati motornu kosu | 17 |
| 3.1 | Motorna kosa, akumulator i uređaj za punjenje | 3 | 10.1 | Uklopiti-uključiti motornu kosu | 17 |
| 3.2 | Rezni alati | 4 | 10.2 | Isklopiti-isključiti motornu kosu | 18 |
| 3.3 | Simboli | 4 | 11 | Provjeriti motornu kosu i akumulator | 18 |
| 4 | Upute o sigurnosti u radu | 5 | 11.1 | Provjeriti elemente za posluživanje | 18 |
| 4.1 | Upozorni simboli | 5 | 11.2 | Provjeriti akumulator | 18 |
| 4.2 | Uporaba prema odredbi | 6 | 12 | Raditi s motornom kosom | 18 |
| 4.3 | Zahtjevi za poslužitelja | 6 | 12.1 | Držati i voditi motornu kosu | 18 |
| 4.4 | Odjeća i oprema | 6 | 12.2 | Košnja | 18 |
| 4.5 | Područje rada i okolina | 7 | 12.3 | Naknadno podesiti niti za košnju | 19 |
| 4.6 | Sigurnosno ispravno stanje | 8 | 13 | Nakon rada | 19 |
| 4.7 | Raditi | 10 | 13.1 | Nakon rada | 19 |
| 4.8 | Puniti | 10 | 14 | Transport | 19 |
| 4.9 | Transport | 11 | 14.1 | Transportirati motornu kosu | 19 |
| 4.10 | Pohranjivanje/skladištenje | 12 | 14.2 | Transportirati akumulator | 19 |
| 4.11 | Čistiti, održavati i popravljati | 13 | 15 | Pohranjivanje/skladištenje | 20 |
| 5 | Motornu kosu pripremiti za primjenu | 13 | 15.1 | Pohraniti/skladištiti motornu kosu | 20 |
| 5.1 | Motornu kosu pripremiti za primjenu | 13 | 15.2 | Pohraniti/skladištiti akumulator | 20 |
| 6 | Napuniti akumulator i LED diode | 14 | 15.3 | Pohraniti/skladištiti uređaj za punjenje | 20 |
| 6.1 | Napuniti akumulator | 14 | 16 | Čistiti | 20 |
| 6.2 | Prikazati razinu napunjenosti | 14 | 16.1 | Čistiti motornu kosu | 20 |
| 6.3 | LED diode na akumulatoru | 14 | 16.2 | Očistiti štitnik i rezni alat | 20 |
| 6.4 | LED dioda na uređaju za punjenje | 15 | 16.3 | Čistiti akumulator | 21 |
| 7 | Sastaviti motornu kosu | 15 | 16.4 | Čistiti uređaj za punjenje | 21 |
| 7.1 | Dograditi štitnik za glave kosa | 15 | 17 | Održavati i popravljati | 21 |
| 7.2 | Glava kose AutoCut 2-2 | 15 | 17.1 | Održavati i popravljati motornu kosu | 21 |
| 7.3 | Dograditi kružnu ručku | 16 | 17.2 | Održavati i popravljati akumulator | 21 |
| 8 | Motornu kosu podesiti za poslužitelja | 16 | | | |

STIHL®

Ova uputa za uporabu je zaštićena po zakonu o autorskom pravu. Sva prava ostaju pridržana, osobito pravo umnožavanja, prijevoda i preradba s elektroničkim sistemima.

| | |
|---|-----------|
| 17.3 Održavati i popravljati uređaj za punjenje..... | 21 |
| 18 Odkloniti smetnje/kvarove | 22 |
| 18.1 Odstraniti kvarove/smetnje na motornoj kosi ili akumulatoru..... | 22 |
| 18.2 Odklanjati kvarove/smetnje uređaja za punjenje | 23 |
| 19 Tehnički podaci | 24 |
| 19.1 Motorna kosa STIHL FSA 56..... | 24 |
| 19.2 Akumulator STIHL AK..... | 24 |
| 19.3 Uređaj za punjenje STIHL AL 101 | 24 |
| 19.4 Vrijednosti buke- i vibracija/titranja | 24 |
| 19.5 REACH | 24 |
| 20 Kombinacije reznih alata i štitnika | 25 |
| 20.1 Motorna kosa STIHL FSA 56..... | 25 |
| 21 Pričuvni dijelovi i pribor | 25 |
| 21.1 Pričuvni dijelovi i pribor | 25 |
| 22 Zbrinjavanje | 25 |
| 22.1 Zbrinuti motornu kosu, akumulator i uređaj za punjenje..... | 25 |
| 23 EU-izjava o sukladnosti | 25 |
| 23.1 Motorna kosa STIHL FSA 56..... | 25 |
| 23.2 Izjava o konformnosti/sukladnosti za uređaj za punjenje STIHL AL 101..... | 26 |
| 24 Adrese | 26 |
| 24.1 STIHL – Glavna uprava | 26 |
| 24.2 STIHL – Prodajna društva..... | 26 |
| 24.3 STIHL – Uvoznici | 26 |

1 Predgovor

Dragi kupci, drage mušterije,

raduje nas, da ste se odlučili za tvrtku STIHL. Mi razvijamo i izrađujemo naše proizvode vrhunske kvalitete sukladno potrebama naših kupaca. Tako i pri ekstremnim zahtjevima nastaju proizvodi velike pouzdanosti.

STIHL pruža vrhunsku kakvoću također i pri servisiranju. Naš stručni trgovac jamči kompetentno savjetovanje i upućivanje, kao i sveobuhvatnu tehničku skrb.

Mi Vam zahvaljujemo na povjerenju i želimo Vam mnogo radosti s Vašim proizvodom tvrtke STIHL.



Dr. Nikolas Stihl

**VAŽNO! PRIJE KORIŠĆENJA PROČITATI I POHRANITI
NA SIGURNO MJESTO.**

2 Informacije uz ovu uputu za uporabu

2.1 Važeći dokumenti

Vrijede lokalni sigurnosni propisi.

- ▶ Dodatno uz ovu uputu za uporabu pročitati s razumijevanjem sljedeće dokumente i pohraniti ih radi kasnijeg korišćenja:
 - upute o sigurnosti u radu za akumulator STIHL AK
 - Sigurnosna informacija za akumulatore i proizvode s ugrađenim akumulatorom tvrtke STIHL: www.stihl.com/safety-data-sheets

2.2 Označavanje upozornih uputa u tekstu

UPOZORENJE

Uputa upućuje na opasnosti, koje mogu uzrokovati teške ozljede ili smrt.


► Navedene mjere mogu spriječiti teške ozljede ili smrt.

UPUTA

Uputa ukazuje na opasnosti, koje mogu uzrokovati štete na stvarima.

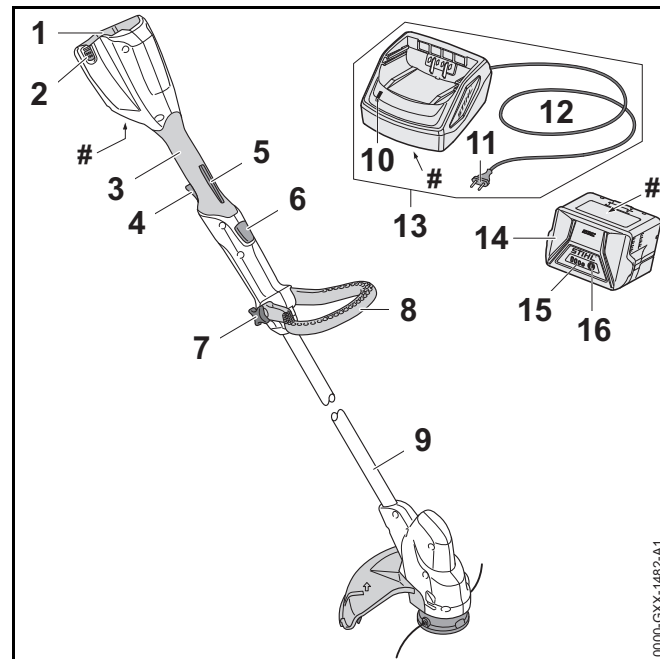
► Navedene mjere mogu spriječiti štete na stvarima.

2.3 Simboli u tekstu

 Ovaj simbol upućuje na poglavlje u ovoj uputi za uporabu.

3 Pregled

3.1 Motorna kosa, akumulator i uređaj za punjenje



1 Akumulatorska komorica

Akumulatorska komorica preuzima akumulator.

2 Zaporna poluga

Zaporna poluga drži akumulator u akumulatorskoj komorici.

3 Ručka za posluživanje

Ručka za posluživanje služi za posluživanje, držanje i vođenje motorne kose.

4 Sklopna poluga

Sklopna poluga uklapa-uključuje i isklapa-isključuje motornu kosu.

5 Zapor sklopne poluge

Zapor sklopne poluge deblokira sklopnu polugu.

6 Zaporno dugme

Zaporno dugme blokira podešavanje duljina držka.

7 Matica sa zvjezdastom ručkom

Matica sa zvjezdastom ručkom čvrsto uglavljuje kružnu ručku na držak.

8 Kružna ručka

Kružna ručka služi za držanje i vođenje motorne kose.

9 Držak

Držak spaja sve ugradbene dijelove.

10 LED

LED dioda pokazuju status uređaja za punjenje.

11 Mrežni utikač

Mrežni utikač spaja priključni vod s utičnicom.

12 Priključni vod

Priključni vod spaja uređaj za punjenje s mrežnim utikačem.

13 Uređaj za punjenje

Uređaj za punjenje puni akumulator.

14 Akumulator

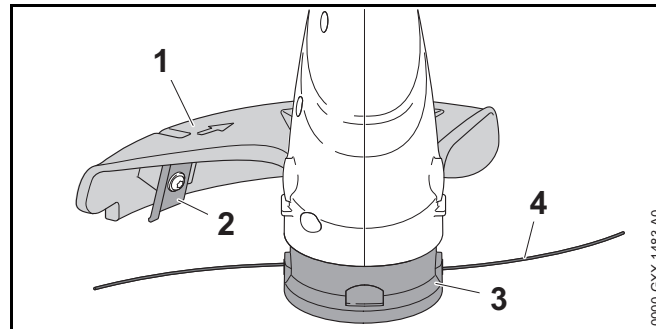
Akumulator opskrbljuje motornu kosu s energijom.

15 LED diode

LED diode pokazuju razinu napunjenosti akumulatora i smetnje/kvarove.

16 Pritisna tipka/tipkalo

Pritisna tipka/tipkalo aktivira LED diode na akumulatoru.

Pločica s oznakom snage s brojem stroja**3.2 Rezni alati****1 Štitnik**

Štitnik štiti poslužitelja od visoko zavrtoženih/odbačenih predmeta i od kontakta s reznim alatom.

2 Nož za dužinsko razmjerivanje

Nož za dužinsko razmjerivanje za vrijeme rada skraćuje niti za košnju na ispravnu duljinu.

3 Glava kose

Glava kose drži niti za košnju.

4 Niti za košnju

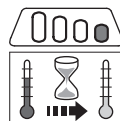
Niti za košnju režu travu.

3.3 Simboli

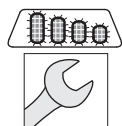
Na motornoj kosi, akumulatoru i uređaju za punjenje mogu biti sljedeći simboli:



Ovaj simbol naznačuje nazivni broj okretaja reznog alata.



1 LED dioda svijetli crveno. Akumulator je previše zagrijan ili je hladan.



4 LED diode svjetlucaju/žmirkaju crveno. U akumulatoru postoji smetnja/kvar.



LED dioda svijetli zeleno i LED diode na akumulatoru svijetle ili svjetlucaju/žmirkaju zeleno. Akumulator se puni.



LED dioda svjetluca/žmirka crveno. Između akumulatora i uređaja za punjenje ne postoji električni kontakt, te ili u akumulatoru ili u uređaju za punjenje postoji kvar/smetnja.



Zajamčena razina zvučne snage prema smjernici 2000/14/EG u dB(A), kako bi se emisije zvuka/buke proizvoda učinile usporedivima.



Podatak pored simbola upućuje na obustavu energije akumulatora prema specifikaciji proizvođača ćelija. Obustava energije koja stoji na raspolaganju u uputi je manja.



Električni uređaj treba raditi/biti pogonjen u zatvorenoj i suhoj prostoriji.



Proizvod ne zbrinjavati s kućnim smećem.

4 Upute o sigurnosti u radu

4.1 Upozorni simboli

Upozorni simboli na motornoj kosi, akumulatoru i na uređaju za punjenje imaju sljedeće značenje:



Uvažavati upute za sigurnost u radu i njihove mjere.



Pročitati s razumijevanjem ovu uputu za uporabu i pohraniti ju radi kasnijeg korišćenja.



Nositi zaštitne naočale.



Uvažavati upute o sigurnosti u radu glede visoko zavrtloženih/odbačenih predmeta, kao i odgovarajuće mjere (zaštite).



Izvući van akumulator za vrijeme prekida rada, transporta, skladištenja, održavanja ili vršenja popravka.



Motornu kosu i uređaj za punjenje zaštititi od kiše i vlage.



Održavati sigurnosni razmak.



Akumulator zaštititi od vrućine i od otvorene vatre.



Akumulator zaštititi od kiše i vlage i ne uranjati ga u tekućine.



Održavati dopušteno/dozvoljeno temperaturno područje akumulatora.

4.2 Uporaba prema odredbi

Die Motorsense STIHL FSA 56 služi za košnju trave.

Akumulator STIHL AK opskrbljuje motornu kosu s energijom.

Uređaj za punjenje STIHL AL puni akumulator STIHL AK.

▲ UPOZORENJE

- Akumulatori i uređaji za punjenje čiju primjenu tvrtka STIHL za motornu kosu nije dozvolila, mogu aktivirati požare i eksplozije. Osobe mogu biti teško ozlijeđene ili usmrćene i može nastati šteta na stvarima.
 - ▶ Motornu kosu upotrebljavati s akumulatorom STIHL AK.
 - ▶ Akumulatore STIHL AK puniti s uređajem za punjenje STIHL AL.
- Ukoliko se motorna kosa, akumulator ili uređaj za punjenje ne upotrebljavaju u skladu s odredbama, osobe mogu biti teško ozlijeđene ili usmrćene i može nastati šteta na stvarima.
 - ▶ Motornu kosu, akumulator i uređaj za punjenje upotrebljavati tako, kao što je opisano u ovoj uputi za uporabu.

4.3 Zahtjevi za poslužitelja

▲ UPOZORENJE

- Poslužitelji bez pouke ne mogu prepoznati ili procijeniti opasnosti od motorne kose, akumulatora i uređaja za punjenje. Poslužitelj ili druge osobe mogu se teško ozlijediti ili biti usmrćeni.



- ▶ Pročitati s razumijevanjem ovu uputu za uporabu i pohraniti ju radi kasnijeg korišćenja.

- ▶ Ukoliko se motorna kosa, akumulator ili uređaj za punjenje predaje drugoj osobi: istovremeno predati i uputu za uporabu.

- ▶ Ukoliko postoje nejasnoće: potražiti pomoć stručnog trgovca tvrtke STIHL.

- ▶ Osigurati, da poslužitelj ispunjava sljedeće zahtjeve:
 - Poslužitelj je tjelesno, osjetilno ili duhovno sposoban posluživati motornu kosu, akumulator i uređaj za punjenje i raditi s njima. Ukoliko je poslužitelj tjelesno, osjetilno ili duhovno ograničen, a sposoban za to, poslužitelj smije s time raditi samo pod nadzorom ili prema uputi, datoj od strane odgovorne osobe.
 - Poslužitelj je punoljetan.
 - Poslužitelj je dobio poduku od stručnog trgovca tvrtke STIHL ili od stručne osobe, prije nego što je počeo prvi puta raditi s motornom kosom i upotrebljavati uređaj za punjenje.
 - Poslužitelj nije pod negativnim utjecajem alkohola, medikamenata ili droga.

4.4 Odjeća i oprema

▲ UPOZORENJE

- Za vrijeme rada predmeti mogu biti zavrtoženi/odbačeni s velikom brzinom. Poslužitelj se može ozlijediti.



- ▶ Nositi zaštitne naočale. Prikadne zaštitne naočale su ispitane prema normi/standardu EN 166 ili prema nacionalnim propisima i mogu se s odgovarajućom oznakom dobiti u trgovini.
- ▶ Nositi štitnik za lice.
- ▶ Nositi duge hlače od otpornog materijala.

- Za vrijeme rada može se zavrtožiti prašina. Zavrtožena prašina može oštetiti organe disanja i izazvati alergijske reakcije.
 - ▶ Nositi masku za zaštitu od prašine.
- Neprikladna odjeća može se zaplesti u drvo, šipražje ili u motornu kosu. Poslužitelj se bez prikladne odjeće može teško ozlijediti.
 - ▶ Nositi usko prijanjajuću odjeću.
 - ▶ Odložiti šalove i nakit.
- Za vrijeme rada poslužitelj može doći u kontakt s rotirajućim reznim alatom. Poslužitelj može biti teško ozlijeđen.
 - ▶ Nositi obuću od otpornog materijala.
 - ▶ Nositi duge hlače od otpornog materijala.
- Za vrijeme čišćenja ili održavanja poslužitelj može doći u kontakt s reznim alatom ili s nožem za dužinsko razmjerivanje. Poslužitelj se može ozlijediti.
 - ▶ Nositi radne rukavice od otpornog materijala.
- Ukoliko poslužitelj nosi neprikladnu obuću, može se pokliznuti. Poslužitelj se može ozlijediti.
 - ▶ Nositi čvrstu, zatvorenu obuću s prijanjajućim potplatom.

4.5 Područje rada i okolina

4.5.1 Motorna kosa

▲ UPOZORENJE

- Osobe koje ne sudjeluju u radu, djeca i životinje ne mogu prepoznati i procijeniti opasnosti od motorne kose i zavrtoženih/odbačenih predmeta. Osobe koje ne sudjeluju u radu, djeca i životinje mogu se teško ozlijediti.



Osobe koje ne sudjeluju u radu, djecu i životinje treba držati u okruhu od 15 m udaljenosti od radnog područja.

- ▶ Prema predmetima održavati razmak od 15 m.

- Motorna kosa nije zaštićena od vode. Ukoliko se radi na kiši ili u vlažnom okolišu, može doći do električnog udara. Poslužitelj se može ozlijediti, a motorna kosa se može oštetiti.



- ▶ Ne raditi na kiši i u vlažnom okolišu.

- Elektromotor motorne kose može proizvesti iskre. Iskre u lako zapaljivom ili eksplozivnom okolišu mogu aktivirati požare i eksplozije. Osobe mogu biti teško ozlijeđene ili usmrćene i može nastati šteta na stvarima.
 - ▶ Ne raditi u lako zapaljivom i eksplozivnom okolišu.

4.5.2 Akumulator

▲ UPOZORENJE

- Djeca ne mogu prepoznati i procijeniti opasnosti od akumulatora. Djeca se mogu teško ozlijediti.
 - ▶ Držati djecu na udaljenosti.
- Akumulator nije zaštićen od svih utjecaja okoline. Ukoliko je akumulator izložen određenim utjecajima okoline, u akumulatoru može izbiti požar ili isti može eksplodirati. Osobe se mogu teško ozlijediti i može nastati šteta na stvarima.



- ▶ Akumulator zaštititi od vrućine i vatre.
- ▶ Akumulator ne bacati u vatru.



- ▶ Akumulator primijenjivati i pohranjivati/ skladištiti u temperaturnom području između - 10 °C i + 50 °C.



- ▶ Akumulator zaštititi od kiše i vlage i ne uranjati ga u tekućine.

- ▶ Akumulator držati na udaljenosti od metalnih predmeta.

- ▶ Ne izlagati akumulator visokom tlaku.
- ▶ Ne izlagati akumulator mikrovalovima.
- ▶ Štititi akumulator od kemikalija i soli.

4.5.3 Uređaj za punjenje

! UPOZORENJE

- Djeca ne mogu prepoznati i procijeniti opasnosti od uređaja za punjenje i električne struje. Djeca se mogu teško ozlijediti ili biti usmrćena.
 - ▶ Držati djecu na udaljenosti.
- Uređaj za punjenje nije vodootporan. Ukoliko se radi na kiši ili u vlažnom okolišu, može doći do električnog udara. Poslužitelj se može ozlijediti, a uređaj za punjenje se može oštetiti.
 - ▶ Ne raditi/ne pogoniti ga na kiši i u vlažnom okolišu.



- Uređaj za punjenje nije zaštićen od svih okolnih utjecaja. Ukoliko se uređaj za punjenje izloži određenim okolnim utjecajima, uređaj za punjenje se može zapaliti ili eksplodirati. Osobe se mogu teško ozlijediti i može nastati šteta na stvarima.
 - ▶ Uređaj za punjenje treba raditi/biti pogonjen u zatvorenoj i suhoj prostoriji.
 - ▶ S uređajem za punjenje ne raditi u lako zapaljivom i eksplozivnom okolišu.
 - ▶ S uređajem za punjenje ne raditi/ne pogoniti ga na lako zapaljivoj podlozi.
 - ▶ Uređaj za punjenje primjenjivati i pohranjivati/skladištiti u temperaturnom području između + 5 °C i + 40 °C.
- Osobe se mogu spotaknuti preko priključnog voda. Osobe se mogu ozlijediti i uređaj za punjenje se može oštetiti.
 - ▶ Priključni vod položiti ravno na tlo.

4.6 Sigurnosno ispravno stanje

4.6.1 Motorna kosa

Motorna kosa je u sigurnosno ispravnom stanju, ukoliko su ispunjeni sljedeći uvjeti:

- Motorna kosa je neoštećena.
- Motorna kosa je čista i suha.
- Elementi za posluživanje funkcioniraju i na njima nisu vršene izmjene.
- Događena je kombinacija reznog alata i štitnika, navedena u ovoj uputi za uporabu.
- Rezni alat i štitnik su ispravno dograđeni.
- Za ovu motornu kosu dograđen je samo originalni pribor tvrtke STIHL.
- Pribor je dograđen ispravno.

! UPOZORENJE

- U sigurnosno neispravnom stanju ugradbeni dijelovi više ne mogu ispravno funkcionirati i sigurnosne naprave stavljene su izvan snage. Osobe se mogu teško ozlijediti ili biti usmrćene.
 - ▶ Raditi s neoštećenom motornom kosom.
 - ▶ Ukoliko je motorna kosa nečista ili je mokra: očistiti motornu kosu i pustiti ju da se osuši.
 - ▶ Ne vršiti izmjene na motornoj kosi. Izuzetak: dogradnja jedne od kombinacija od reznog alata i štitnika, navedena u ovoj uputi za uporabu.
 - ▶ Ukoliko elementi za posluživanje nisu u funkciji: ne raditi s motornom kosom.
 - ▶ Ne dograđivati metalne rezne alate.
 - ▶ Za ovu motornu kosu dograđivati samo originalni pribor tvrtke STIHL.
 - ▶ Rezni alat i štitnik dograđivati tako, kao što je opisano u ovoj uputi za uporabu.
 - ▶ Pribor dograđivati tako, kako je opisano u ovoj uputi za uporabu ili u uputi za uporabu za pribor.

- ▶ Ne gurati predmete u otvore motorne kose.

4.6.2 Štitnik

Štitnik je u sigurnosno ispravnom stanju, kada su ispunjeni sljedeći uvjeti:

- Štitnik je neoštećen.
- Nož za dužinsko razmjerivanje je dograđen ispravno.

▲ UPOZORENJE

- U sigurnosno neispravnom stanju ugradbeni dijelovi više ne mogu ispravno funkcionirati i sigurnosne naprave stavljene su izvan snage. Poslužitelj može biti teško ozlijeđen.
 - ▶ Raditi s neoštećenim štitnikom.
 - ▶ Raditi s ispravno dograđenim nožem za dužinsko razmjerivanje.
 - ▶ Ukoliko postoje nejasnoće: potražiti pomoć stručnog trgovca tvrtke STIHL.

4.6.3 Glava kose

Glava kose je u sigurnosno ispravnom stanju, ako su ispunjeni sljedeći uvjeti:

- Glava kose je neoštećena.
- Glava kose nije blokirana.
- Niti za košnju su ispravno dograđene.

▲ UPOZORENJE

- U sigurnosno neispravnom stanju se dijelovi glave kose ili niti za košnju mogu rastaviti i mogu biti odbačeni. Osobe mogu biti teško povrijeđene.
 - ▶ Raditi s neoštećenom glavom kose.
 - ▶ Ukoliko je glava kose blokirana: završiti s radom, akumulator izvaditi van i odkloniti blokadu.
 - ▶ Niti za košnju ne zamijenjivati predmetima od metala.
 - ▶ Ukoliko postoje nejasnoće: potražiti pomoć stručnog trgovca tvrtke STIHL.

4.6.4 Akumulator

Akumulator je u sigurnosno ispravnom stanju, kada su ispunjeni sljedeći uvjeti:

- Akumulator je neoštećen.
- Akumulator je čist i suh.
- Akumulator funkcionira i na njemu nisu vršene izmjene.

▲ UPOZORENJE

- U sigurnosno neispravnom stanju akumulator više ne može sigurno funkcionirati. Osobe mogu biti teško povrijeđene.
 - ▶ Raditi s neoštećenim i funkcionalno ispravnim akumulatorom.
 - ▶ Ne puniti oštećen ili defektan akumulator.
 - ▶ Ukoliko je akumulator onečišćen ili je mokar: očistiti akumulator i pustiti ga da se osuši.
 - ▶ Ne vršiti izmjene na akumulatoru.
 - ▶ Ne gurati predmete u otvore akumulatora.
 - ▶ Električne kontakte akumulatora ne spajati s metalnim predmetima i ne kratko spajati.
 - ▶ Ne otvarati akumulator.
- Iz oštećenog akumulatora može izlaziti/istjecati tekućina. Ukoliko tekućina dospije u kontakt s kožom ili očima, koža ili oči se mogu nadražiti.
 - ▶ Izbjegavati kontakt s tekućinama.
 - ▶ Ukoliko je došlo do kontakta s kožom: pogođena mjesta na koži obilno ispirati s vodom i sapunom.
 - ▶ Ukoliko je došlo do kontakta s očima: najmanje 15 minuta oči obilno ispirati s vodom i potražiti pomoć liječnika.

- Oštećen ili defektan akumulator može neobično mirisati, dimiti se ili gorjeti. Osobe mogu biti teško ozlijeđene ili usmrćene i može nastati šteta na stvarima.
 - ▶ Ukoliko akumulator ima neobičan miris ili se dimi: ne upotrebljavati akumulator i držati ga na udaljenosti od gorivih tvari.
 - ▶ Ukoliko akumulator gori: akumulator ugasiti s vatrogasnim aparatom ili vodom.

4.6.5 Uređaj za punjenje

Uređaj za punjenje je u sigurnosno ispravnom stanju, ako su ispunjeni sljedeći uvjeti:

- Uređaj za punjenje je neoštećen.
- Uređaj za punjenje je čist i suh.

UPOZORENJE

- U sigurnosno neispravnom stanju ugradbeni dijelovi više ne mogu ispravno funkcionirati i sigurnosne naprave stavljene su izvan snage. Osobe se mogu teško ozlijediti ili biti usmrćene.
 - ▶ Upotrebljavati neoštećen uređaj za punjenje.
 - ▶ Ukoliko je uređaj za punjenje nečist ili mokar: očistiti uređaj za punjenje i pustiti ga da se osuši.
 - ▶ Ne vršiti izmjene na uređaju za punjenje.
 - ▶ Ne gurati predmete u otvore uređaja za punjenje.
- ▶ Električne kontakte uređaja za punjenje ne spajati s metalnim predmetima i ne kratko spajati.
- ▶ Ne otvarati uređaj za punjenje.

4.7 Raditi

UPOZORENJE

- U određenim situacijama poslužitelj više ne može koncentrirano raditi. Poslužitelj se može spotaknuti, pasti i biti teško ozlijeđen.
 - ▶ Raditi mirno i promišljeno.
 - ▶ Ukoliko su osvijetljenje i vidljivost loši: ne raditi s motornom kosom.
 - ▶ Motornu kosu posluživati sam.
 - ▶ Paziti na prepreke.
 - ▶ Raditi stojeći na tlu i održavati ravnotežu.
- Rezni alat koji se okreće može porezati poslužitelja. Poslužitelj može biti teško ozlijeđen.
 - ▶ Ne dodirivati rezni alat koji se okreće/rotira.
- Ukoliko na motornoj kosi za vrijeme rada nastanu promjene ili se neobično vlada, može biti da motorna kosa nije u sigurnosno ispravnom stanju. Osobe se mogu teško ozlijediti i može nastati šteta na stvarima.
 - ▶ Prestati s radom, akumulator izvaditi van i potražiti pomoć stručnog trgovca tvrtke STIHL.
- Za vrijeme rada mogu kroz motornu kosu nastati vibracije.
 - ▶ Nositi rukavice.
 - ▶ Praviti stanke u radu.
 - ▶ Ukoliko nastupe naznake smetnji u protoku krvi/cirkulaciji: potražiti pomoć liječnika.
- Kada se sklopna poluga otpusti, rezni alat se još jedno kraće vrijeme i dalje okreće. Osobe mogu biti teško povrijeđene.
 - ▶ Čekati, dok rezni alat ne dođe u stanje mirovanja.

4.8 Puniti

UPOZORENJE

Kontakt s ugradbenim dijelovima koji provode struju može nastati uslijed sljedećih uzroka:

- Priključni vod je oštećen.

- Mrežni utikač je oštećen.
- Utičnica nije ispravno instalirana.
- Kontakt s ugradbenim dijelovima koji provode struju može uzrokovati strujni udar. Poslužitelj se može teško ozlijediti ili biti usmrćen.
 - ▶ Osigurati neoštećeno stanje priključnog voda i mrežnog utikača.
 - ▶ Mrežni utikač gurnuti u ispravno instaliranu utičnicu.
- Za vrijeme punjenja pogrešan mrežni napon ili pogrešna mrežna frekvencija mogu uzrokovati prevelik napon u uređaju za punjenje. Uređaj za punjenje se može oštetiti.
 - ▶ Osigurati, da mrežni napon i mrežna frekvencija strujne mreže budu sukladni s podacima na pločici s podacima o snazi uređaja za punjenje.
- Za vrijeme punjenja oštećen ili defektan uređaj za punjenje može neobično mirisati ili se dimiti. Osobe se mogu ozlijediti i može nastati šteta na stvarima.
 - ▶ Mrežni utikač izvući iz utičnice.
- Uređaj za punjenje se pri nedostatnom odvođenju topline može pregrijati i izazvati požar. Osobe mogu biti teško ozlijeđene ili usmrćene i može nastati šteta na stvarima.
 - ▶ Ne pokrivati uređaj za punjenje.
- Ukoliko je više uređaja za punjenje priključeno na jednu utičnicu, za vrijeme punjenja se mogu preopteretiti električni vodovi. Električni vodovi se mogu pregrijati i izazvati požar. Osobe mogu biti teško ozlijeđene ili usmrćene i može nastati šteta na stvarima.
 - ▶ Uređaj za punjenje pojedinačno priključiti na jednu utičnicu.
 - ▶ Uređaj za punjenje ne priključivati na utičnice s više priključnih mjesta.

- Ukoliko električni vodovi i cijevi prolaze u zidu, isti se mogu oštetiti, kada je uređaj za punjenje montiran na zid. Kontakt s električnim vodovima može uzrokovati strujni udar. Osobe se mogu teško ozlijediti i može nastati šteta na stvarima.
 - ▶ Osigurati, da na predviđenom mjestu u zidu ne prolaze električni vodovi i cijevi.
- Ukoliko uređaj za punjenje nije montiran na zid kao što je opisano u ovoj uputi za uporabu, uređaj za punjenje ili akumulator može pasti dolje ili uređaj za punjenje može postati suviše zagrijan/prevruć. Osobe se mogu ozlijediti i može nastati šteta na stvarima.
 - ▶ Uređaj za punjenje montirati na zid tako, kao što je opisano u ovoj uputi za uporabu.
- Ukoliko se uređaj za punjenje s umetnutim akumulatorom montira na zid, akumulator može ispasti iz uređaja za punjenje. Osobe se mogu ozlijediti i može nastati šteta na stvarima.
 - ▶ Uređaj za punjenje montirati na zid, a zatim umetnuti akumulator.

4.9 Transport

4.9.1 Motorna kosa

⚠ UPOZORENJE

- Za vrijeme transporta se motorna kosa može preokretati ili pomicati. Osobe se mogu ozlijediti i može nastati šteta na stvarima.



- ▶ Akumulator izvaditi van.

- ▶ Motornu kosu osigurati tako, da se ne može preokretati i da se ne može pomicati.

4.9.2 Akumulator

⚠ UPOZORENJE

- Akumulator nije zaštićen od svih utjecaja okoline. Ukoliko je akumulator izložen određenim okolnim utjecajima, akumulator se može oštetiti i mogu nastati štete na stvarima.
 - ▶ Ne transportirati oštećen akumulator.
 - ▶ Akumulator transportirati u električki nevodljivom pakovanju.
- Za vrijeme transporta se akumulator može preokretati ili pomicati. Osobe se mogu ozlijediti i može nastati šteta na stvarima.
 - ▶ Akumulator zapakirati u pakovanje tako, da se ne može pomicati.
 - ▶ Pakovanje osigurati tako, da se ne može pomicati/pokretati.

4.10 Pohranjivanje/skladištenje

4.10.1 Motorna kosa

⚠ UPOZORENJE

- Djeca ne mogu prepoznati i procijeniti opasnosti od motorne kose. Djeca se mogu teško ozlijediti.
 - ▶ Akumulator izvaditi van.
- ▶ Motornu kosu skladištiti izvan dosega djece.
- Električni kontakti na motornoj kosi mogu uslijed vlage korodirati. Motorna kosa se može oštetiti.



- ▶ Akumulator izvaditi van.

- ▶ Motornu kosu pohraniti čistu i suhu.

4.10.2 Akumulator

⚠ UPOZORENJE

- Djeca ne mogu prepoznati i procijeniti opasnosti od akumulatora. Djeca se mogu teško ozlijediti.
 - ▶ Akumulator skladištiti izvan dosega djece.
- Akumulator nije zaštićen od svih utjecaja okoline. Ukoliko je akumulator izložen određenim okolnim utjecajima, akumulator se može oštetiti.
 - ▶ Akumulator pohraniti čist i suh.
 - ▶ Akumulator pohraniti/skladištiti u zatvorenoj prostoriji.
 - ▶ Akumulator pohraniti/skladištiti odvojen od motorne kose i uređaja za punjenje.
 - ▶ Akumulator pohraniti/skladištiti u električki nevodljivom pakovanju.
 - ▶ Akumulator pohraniti/skladištiti u temperaturnom području između – 10 °C i + 50 °C.

4.10.3 Uređaj za punjenje

⚠ UPOZORENJE

- Djeca ne mogu prepoznati i procijeniti opasnosti od uređaja za punjenje. Djeca se mogu teško ozlijediti ili biti usmrćena.
 - ▶ Akumulator izvaditi van.
 - ▶ Uređaj za punjenje skladištiti izvan dosega djece.
- Uređaj za punjenje nije zaštićen od svih okolnih utjecaja. Ukoliko je uređaj za punjenje izložen određenim okolnim utjecajima, uređaj za punjenje se može oštetiti.
 - ▶ Akumulator izvaditi van.
 - ▶ Ukoliko je uređaj za punjenje zagrijan: uređaj za punjenje pustiti da se ohladi.
 - ▶ Uređaj za punjenje pohraniti čist i suh.
 - ▶ Uređaj za punjenje pohraniti/skladištiti u zatvorenoj prostoriji.

- ▶ Uređaj za punjenje pohranjivati/skladištiti u temperaturnom području između + 5 °C i + 40 °C.
- Priključni vod nije određen za to, da se uređaj za punjenje na njemu nosi ili ovješava. Priključni vod i uređaj za punjenje se mogu oštetiti.
 - ▶ Uređaj za punjenje zahvatiti na kućištu i fiksirati. Zahvatno korito za jednostavno podizanje uređaja za punjenje smješteno je na uređaju za punjenje.
 - ▶ Uređaj za punjenje ovjesiti na zidnu držaljku.

4.11 Čistiti, održavati i popravljati

▲ UPOZORENJE

- Ukoliko je za vrijeme čišćenja, održavanja ili vršenja popravka umetnut akumulator, motorna kosa se može nehotimično uključiti/uklopiti. Osobe se mogu teško ozlijediti i može nastati šteta na stvarima.



- ▶ Akumulator izvaditi van.

- Oštra sredstva za čišćenje, visokotlačni čistači ili šiljasti predmeti mogu oštetiti motornu kosu, štitnik, rezni alat, akumulator i uređaj za punjenje. Ukoliko se motorna kosa, štitnik, rezni alata akumulator ili uređaj za punjenje ne čiste

ispravno, ugradbeni dijelovi više ne mogu ispravno funkcionirati i sigurnosne naprave stavljene su izvan snage. Osobe mogu biti teško povrijeđene.


- ▶ Motornu kosu, štitnik, rezni alat, akumulator i uređaj za punjenje čistiti tako, kao što je opisano u ovoj uputi za uporabu.
- Ukoliko se motornu kosu, štitnik, rezni alat, akumulator ili uređaj za punjenje ne održava ili ne popravlja ispravno, ugradbeni dijelovi više ne mogu ispravno funkcionirati i sigurnosne naprave su stavljene izvan snage. Osobe se mogu teško ozlijediti ili biti usmrćene.
 - ▶ Motornu kosu, štitnik, rezni alat, akumulator i uređaj za punjenje ne održavati i ne popravljati sam.
 - ▶ Ukoliko se motorna kosa, štitnik, rezni alat, akumulator ili uređaj za punjenje moraju održavati ili popraviti: potražiti pomoć stručnog trgovca tvrtke STIHL.

5 Motornu kosu pripremiti za primjenu

5.1 Motornu kosu pripremiti za primjenu

Prije svakog početka rada moraju se izvršiti sljedeći koraci:

- ▶ Osigurati, da se sljedeći ugradbeni dijelovi nalaze u sigurnosno ispravnom stanju:
 - Motorna kosa, 4.6.1.
 - Štitnik, 4.6.2.
 - Glava kose, 4.6.3.
 - Akumulator, 4.6.4.
 - Uređaj za punjenje, 4.6.5.
- ▶ Provjeriti akumulator, 11.2.
- ▶ Akumulator napuniti u potpunosti, 6.1.
- ▶ Očistiti motornu kosu, 16.1.
- ▶ Dograditi štitnik, 7.1.
- ▶ Ugraditi tijelo svitka, 7.2.1.
- ▶ Dograditi kružnu ručku, 7.3.
- ▶ Podesiti duljinu držka, 8.1.
- ▶ Podesiti kružnu ručku, 8.2.

- ▶ Provjeriti elemente za posluživanje,  11.1.
 - ▶ Ukoliko za vrijeme provjere/ispitivanja elemenata za posluživanje 3 LED diode svjetlucaju/žmirkaju crveno: akumulator izvaditi van i potražiti pomoć stručnog trgovca tvrtke STIHL.
U motornoj kosi postoji kvar/smetnja.
- ▶ Ukoliko se koraci ne mogu izvršiti: ne upotrebljavati motornu kosu i potražiti pomoć stručnog trgovca tvrtke STIHL.

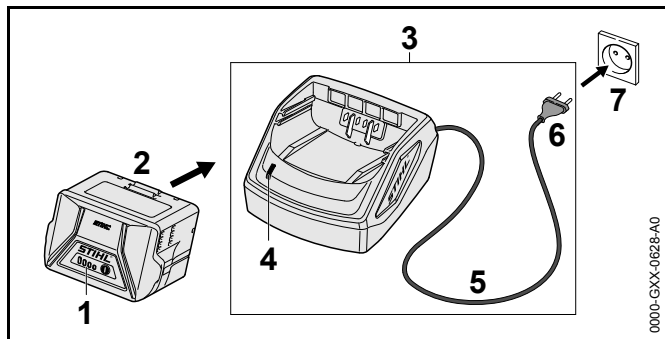
6 Napuniti akumulator i LED diode

6.1 Napuniti akumulator

Vrijeme punjenja ovisi o različitim utjecajima, primjerice o temperaturi akumulatora ili o okolnoj temperaturi. Stvarno vrijeme punjenja može odstupati od navedenog vremena punjenja. Vrijeme punjenja je pod www.stihl.com/charging-times navedeno.

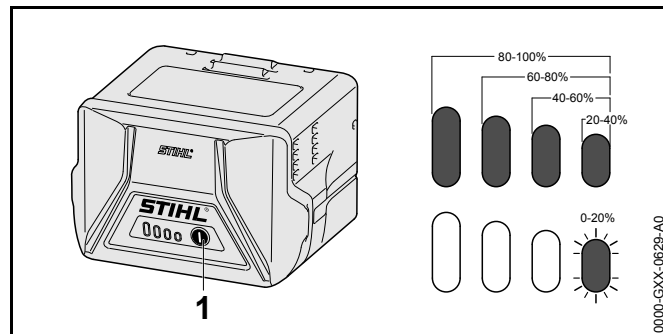
Kada je mrežni utikač utaknut u utičnicu i akumulator umetnut u uređaj za punjenje, postupak punjenja započinje automatski. Kada je akumulator napunjen u potpunosti, uređaj za punjenje se automatski isklapa/isključuje.

Za vrijeme punjenja se akumulator i uređaj za punjenje zagrijavaju.



- ▶ Mrežni utikač (6) gurnuti u lako dostupnu utičnicu (7). Uređaj za punjenje (3) provodi samoispitivanje. LED dioda (4) svijetli oko 1 sekundu zeleno i oko 1 sekundu crveno.
 - ▶ Položiti priključni vod (5).
 - ▶ Akumulator (2) umetnuti u vodila uređaja za punjenje (3) i pritisnuti/gurati do graničnika. LED dioda (4) svijetli zeleno.
- LED diode (1) svijetle zeleno i pokazuju razinu napunjenosti.
- ▶ Ukoliko LED dioda (4) i LED diode (1) više ne svijetle: mrežni utikač (6) izvući iz utičnice (7). Akumulator je u potpunosti napunjen.
 - ▶ Akumulator (2) izvaditi van.

6.2 Prikazati razinu napunjenosti




- ▶ Pritisnuti pritisnu tipku/tipkalo (1). LED diode svijetle cca 5 sekundi zeleno i pokazuju razinu napunjenosti.
- ▶ Ukoliko desna LED dioda svjetluca/žmirkira zeleno: napuniti akumulator.

6.3 LED diode na akumulatoru

LED diode mogu pokazivati razinu napunjenosti akumulatora ili kvarove/smetnje motorne kose ili akumulatora. LED diode mogu svijetliti ili svjetlucati/žmirkati zeleno ili crveno.

Ukoliko LED diode svijetle ili svjetlucaju/žmirkaju zeleno, prikazuje se razina napunjenosti.

- ▶ Ukoliko LED diode svijetle ili svjetlucaju/žmirkaju crveno: otkloniti kvarove/smetnje,  18.
U motornoj kosi ili u akumulatoru postoji kvar/smetnja.

6.4 LED dioda na uređaju za punjenje

LED dioda pokazuju status uređaja za punjenje.

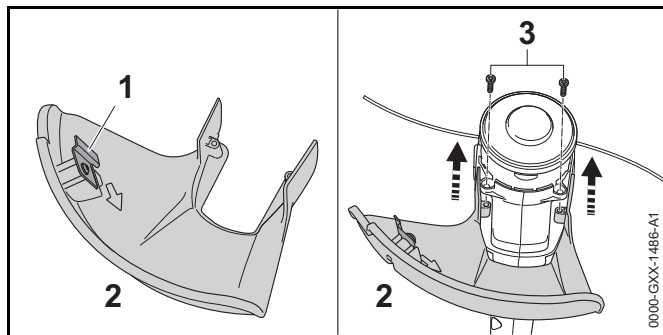
Ukoliko LED dioda svijetli zeleno, akumulator se puni.

- ▶ Ukoliko LED dioda svjetluca/žmirka crveno: odkloniti kvar/smetnju.
U uređaju za punjenje postoji kvar/smetnja.

7 Sastaviti motornu kosu

7.1 Dograditi štitnik za glave kosa

- ▶ Isključiti/isključiti motornu kosu i akumulator izvaditi van.



Nož za dužinsko razmjerivanje (1) je već ugrađen u štitnik (2) i ne smije se rastavljati.

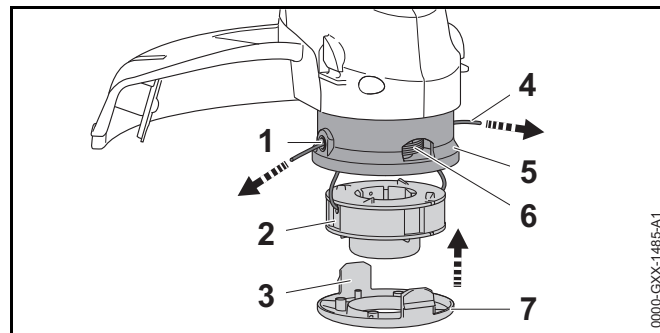
- ▶ Štitnik (2) do graničnika gurnuti u vodila na kućištu. Štitnik (2) se zatvara vezano s kućištem.
- ▶ Zavijčati i zategnuti vijke (3).

Štitnik (2) se ne smije ponovno demontirati.

7.2 Glava kose AutoCut 2-2

7.2.1 Ugraditi tijelo svitka

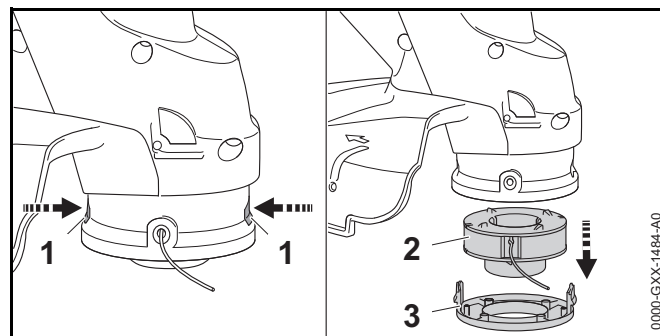
- ▶ Isključiti/isključiti motornu kosu i akumulator izvaditi van.



- ▶ Krajeve niti (4) tijela svitka (2) provesti kroz otvore (1) u glavi kose (5).
- ▶ Tijelo svitka (2) umetnuti u glavu kose (5).
- ▶ Pokrov (7) postaviti na glavu kose (5) tako, da se vezice (3) pokrova (7) i otvori (6) u glavi kose (4) preklapaju (budu u nizu).
- ▶ Pokrov (7) gurnuti do graničnika na glavu kose (5). Vezice (3) se čujno uključuju/ulaze u funkciju.

7.2.2 Rastaviti tijelo svitka

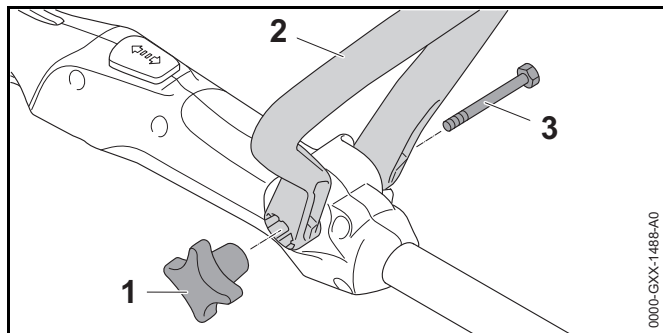
- ▶ Isključiti/isključiti motornu kosu i akumulator izvaditi van.



- ▶ Pritisnuti vezice (1) i skinuti pokrov (3).
- ▶ Izvaditi van tijelo svitka (2).

7.3 Dograditi kružnu ručku

- ▶ Isključiti/isključiti motornu kosu i akumulator izvaditi van.



- ▶ Kružnu ručku (2) izravnati tako, da je prihvatnik za maticu sa zvjezdastom ručkom (1) desno od ručke za posluživanje, a otvori u kružnoj ručki (2) pokazuju u smjeru poslužitelja.
- ▶ Pritiskom rastaviti krak kružne ručke (2) i kružnu ručku (2) smještati na ručku za posluživanje, dok se stremena ručka (2) ne uključi/ne uđe u funkciju.
- ▶ Vijak (3) gurnuti kroz provrt.
- ▶ Zavijčati i pritegnuti maticu sa zvjezdastom ručkom (1).

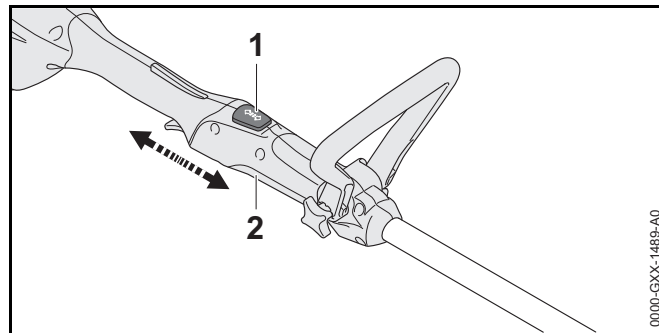
Kružna ručka (2) se ne mora ponovno demontirati.

8 Motornu kosu podesiti za poslužitelja

8.1 Podesiti duljinu držka

Držak može ovisno o veličini tijela poslužitelja biti podešen na različite duljine.

- ▶ Isključiti/isključiti motornu kosu i akumulator izvaditi van.
- ▶ Fiksirati držak.

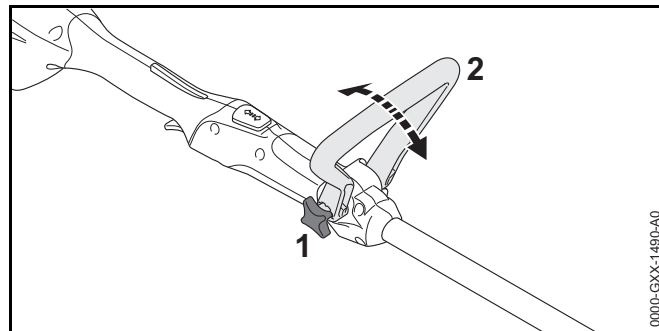


- ▶ Pritisnuti zaporno dugme (1) i držati ga pritisnutim.
- ▶ Ručku za posluživanje (2) povući ili nataknuti u željeni položaj.
- ▶ Otpustiti zaporno dugme (1).
- ▶ Ručku za posluživanje (2) malo pomaknuti, da se uključi/da uđe u funkciju.

8.2 Podesiti kružnu ručku

Kružna ručka se ovisno o veličini tijela poslužitelja može podesiti u različite položaje.

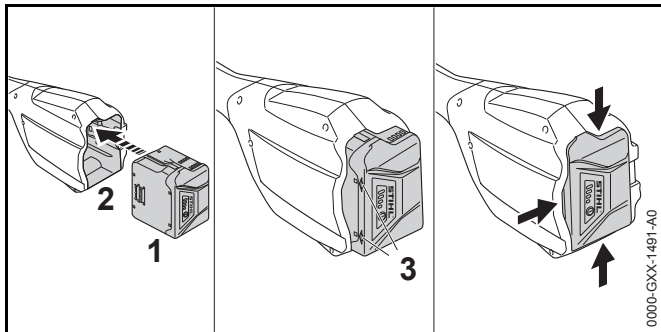
- ▶ Isključiti/isključiti motornu kosu i akumulator izvaditi van.



- ▶ Rastaviti maticu sa zvjezdastom ručkom (1).
- ▶ Kružnu ručku (2) zakrenuti u željeni položaj.
- ▶ Čvrsto pritegnuti maticu sa zvjezdastom glavom (1).

9 Umetnuti i izvaditi akumulator

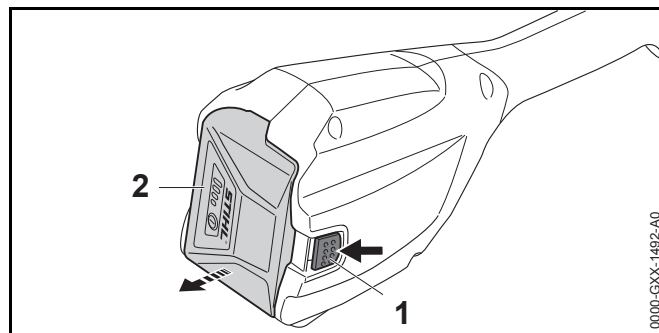
9.1 Umetnuti akumulator



- ▶ Akumulator (1) gurati u akumulatorsku komoricu (2) tako dugo, dok se ne začuje čujni zvuk klik. Strjelice (3) na akumulatoru (1) su još vidljive i akumulator (1) je osiguran u akumulatorskoj komorici (2). Između motorne kose i akumulatora (1) ne postoji električni kontakt.
- ▶ Akumulator (1) gurati do graničnika u akumulatorsku komoricu (2). Akumulator (1) se uključuje s drugim zvukom klik i zatvara vezano s kućištem motorne kose.

9.2 Akumulator izvaditi van.

- ▶ Motornu kosu položiti na ravnu površinu.
- ▶ Jednu ruku držati pred akumulatorskom komoricom tako, da akumulator (2) više ne može pasti dolje.

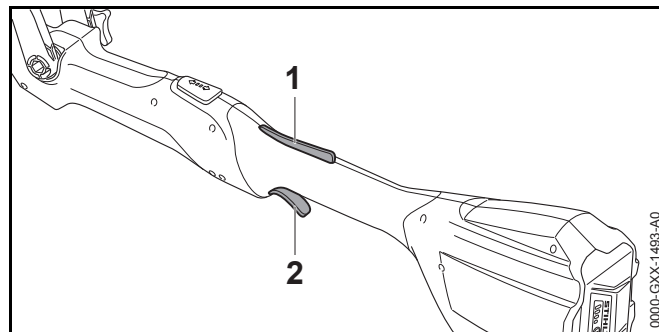


- ▶ S drugom rukom pritisnuti zapornu polugu (1). Akumulator (2) je odkračunat i može se izvaditi van.

10 Uklapati-uključivati i isklapati-isključivati motornu kosu

10.1 Uklopiti-uključiti motornu kosu

- ▶ Motornu kosu s jednom rukom na ručki za posluživanje fiksirati tako, da palac obuhvaća ručku za posluživanje.
- ▶ Motornu kosu s drugom rukom na kružnoj ručki fiksirati tako, da palac obuhvaća kružnu ručku.



- ▶ Zapor sklopne poluge (1) pritiskati s rukom i držati pritisnut.
- ▶ Sklopnu polugu (2) pritisnuti s kažiprstom i držati pritisnutu. Motorna kosa ubrzava i rezni alat se okreće.

10.2 Iskllopiti-isključiti motornu kosu

- ▶ Otpustiti sklopnu polugu i zapor sklopne poluge.
- ▶ Sačekati, da se rezni alat više ne okreće/da dođe u stanje mirovanja.
- ▶ Ukoliko se rezni alat i dalje okreće: izvaditi akumulator van i potražiti pomoć stručnog trgovca tvrtke STIHL. Motorna kosa je defektna.

11 Provjeriti motornu kosu i akumulator

11.1 Provjeriti elemente za posluživanje

Zapor sklopne poluge i sklopna poluga

- ▶ Akumulator izvaditi van.
- ▶ Pokušati pritisnuti sklopnu polugu.
- ▶ Ukoliko se sklopna poluga dađe pritisnuti: potražiti pomoć stručnog trgovca tvrtke STIHL. Zapor sklopne poluge je defektan.
- ▶ Pritisnuti zapor sklopne poluge i držati ga pritisnutim.
- ▶ Pritisnuti sklopnu polugu i ponovno otpustiti.
- ▶ Ukoliko je sklopna poluga teško pokretljiva ili se ne vraća/ ne federira natrag u izlazni položaj: ne upotrebljavati motornu kosu i potražiti pomoć stručnog trgovca tvrtke STIHL. Sklopna poluga je defektna.

Uklpiti-uključiti motornu kosu

- ▶ Umetnuti/primijeniti akumulator.
- ▶ Pritisnuti zapor sklopne poluge i držati ga pritisnutim.
- ▶ Pritisnuti sklopnu polugu i držati ju pritisnutom. Rezni alat se okreće.
- ▶ Ukoliko 3 LED diode svjetlucaju/žmirkaju crveno: akumulator izvaditi van i potražiti pomoć stručnog trgovca tvrtke STIHL. U motornoj kosi postoji kvar/smetnja.
- ▶ Otpustiti sklopnu polugu. Rezni alat se nakon kraćeg vremena više ne okreće.

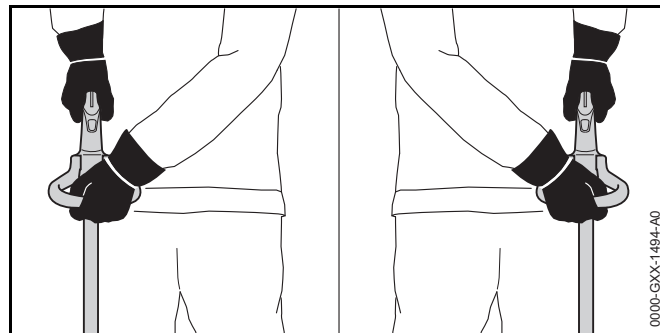
- ▶ Ukoliko se rezni alat i dalje okreće: izvaditi akumulator van i potražiti pomoć stručnog trgovca tvrtke STIHL. Motorna kosa je defektna.

11.2 Provjeriti akumulator

- ▶ Pritisnuti tipkalo na akumulatoru. LED diode svijetle ili svjetlucaju/žmirkaju.
- ▶ Ukoliko LED diode ne svijetle ili ne svjetlucaju/žmirkaju: ne upotrebljavati akumulator i potražiti pomoć stručnog trgovca tvrtke STIHL. U akumulatoru postoji smetnja/kvar.

12 Raditi s motornom kosom

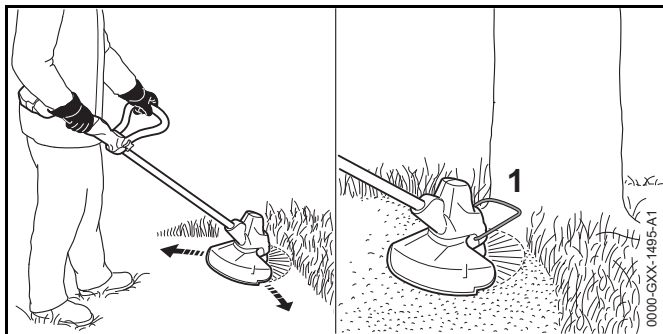
12.1 Držati i voditi motornu kosu



- ▶ Motornu kosu s jednom rukom na ručki za posluživanje fiksirati tako, da palac obuhvaća ručku za posluživanje.
- ▶ Motornu kosu s drugom rukom na kružnoj ručki fiksirati tako, da palac obuhvaća kružnu ručku.

12.2 Košnja

Razmak reznog alata od tla određuje visinu rezanja.



- ▶ Motornu kosu ravnomjerno pokretati simo i tamo.
- ▶ Polagano i kontrolirano ići naprijed.
- ▶ Ukoliko se radi s držačem razmaka (1, pribor): u potpunosti otklopiti držač razmaka (1, pribor).

12.3 Naknadno podesiti niti za košnju

- ▶ S rotirajućom glavom kose kratko dodirnuti tlo. Naknadno se podešava od prilike 30 mm.

Nož za dužinsko razmjerenje u štitniku automatski razmjeruje niti za košnju na ispravnu duljinu.

Ukoliko su niti za košnju kraće od 25 mm, ne mogu se automatski naknadno podesiti.

- ▶ Isključiti/isključiti motornu kosu i akumulator izvaditi van.
- ▶ Pritisnuti dugme na glavi kose i držati ga pritisnutim.
- ▶ Nit za košnju izvlačiti van ručno.
- ▶ Ukoliko se niti za košnju više ne mogu izvući van: zamijeniti tijelo svitka s nitima za košnju. Tijelo svitka je prazno.

13 Nakon rada

13.1 Nakon rada

- ▶ Isključiti/isključiti motornu kosu i akumulator izvaditi van.
- ▶ Ukoliko je motorna kosa mokra: pustiti motornu kosu da se osuši.

- ▶ Ukoliko je akumulator mokar: akumulator pustiti da se osuši.
- ▶ Očistiti motornu kosu.
- ▶ Očistiti štitnik.
- ▶ Čistiti rezni alat.
- ▶ Očistiti akumulator.

14 Transport

14.1 Transportirati motornu kosu

- ▶ Isključiti/isključiti motornu kosu i akumulator izvaditi van.
- ▶ Držak podesiti na najmanju duljinu.
- ▶ Motornu kosu s jednom rukom na dršku nositi tako, da rezni alat pokazuje prema natrag i da je motorna kosa izbalansirana/uravnotežena.
- ▶ Ukoliko se motorna kosa transportira u vozilu: osigurati, da se motorna kosa ne prekrece i da se ne miče/ne pokreće.

14.2 Transportirati akumulator

- ▶ Isključiti/isključiti motornu kosu i akumulator izvaditi van.
- ▶ Osigurati, da se akumulator nalazi u sigurnosno ispravnom stanju.
- ▶ Akumulator zapakirati tako, da su ispunjeni sljedeći uvjeti:
 - Pakovanje je električki nevodljivo.
 - Akumulator se u pakovanju ne može pomicati/pokretati.
- ▶ Pakovanje osigurati tako, da se ne može pomicati/pokretati.

Akumulator podliježe ispunjenju zahtjeva za robe, opasne u transportu. Akumulator je stupnjevan kao UN 3480 (litij-ionske baterije) i provjeren/ispitan prema UN-ovom priručniku Provjere/ispitivanja i kriteriji dio III, pododlomak 38.3.

Transportni propisi su pod www.stihl.com/safety-data-sheets navedeni.

15 Pohranjivanje/skladištenje

15.1 Pohraniti/skladištiti motornu kosu

- ▶ Iskllopiti/isključiti motornu kosu i akumulator izvaditi van.
- ▶ Demontirati tijelo svitka s nitima za košnju i pohraniti u spremniku s vodom.
Niti za košnju ostaju elastične.
- ▶ Motornu kosu pohraniti tako, da budu ispunjeni sljedeći uvjeti:
 - Motorna kosa je izvan dosega djece.
 - Motorna kosa je čista i suha.

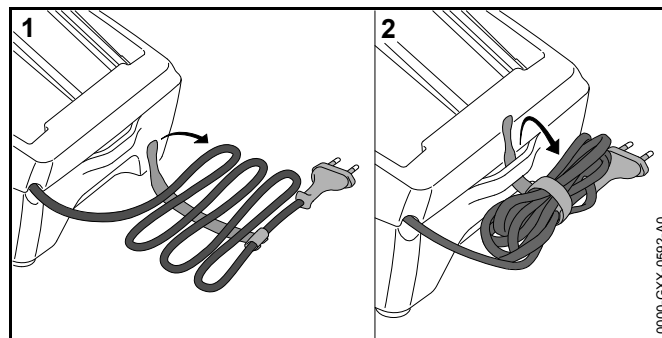
15.2 Pohraniti/skladištiti akumulator

STIHL preporučuje, akumulator skladištiti u stanju napunjenosti između 40 % i 60 % (2 zeleno svijetleće LED diode).

- ▶ Akumulator pohraniti tako, da su ispunjeni sljedeći uvjeti:
 - Akumulator je izvan dosega djece.
 - Akumulator je čist i suh.
 - Akumulator je u zatvorenoj prostoriji.
 - Akumulator je odvojen od motorne kose i uređaja za punjenje.
 - Akumulator se nalazi u električki nevodljivom pakovanju.
 - Akumulator je u temperaturnom području između 10 °C i + 50 °C.

15.3 Pohraniti/skladištiti uređaj za punjenje

- ▶ Mrežni utikač izvući iz utičnice.
- ▶ Akumulator izvaditi van.



- ▶ Namotati priključni vod i pričvrstiti na uređaj za punjenje.
- ▶ Uređaj za punjenje pohraniti tako, da budu ispunjeni sljedeći uvjeti:
 - Uređaj za punjenje je izvan dosega djece.
 - Uređaj za punjenje je čist i suh.
 - Uređaj za punjenje je u zatvorenoj prostoriji.
 - Uređaj za punjenje je odvojen od akumulatora.
 - Uređaj za punjenje nije ovješeno na priključni vod.
 - Uređaj za punjenje se nalazi u temperaturnom području između + 5 °C i + 40 °C.

16 Čistiti

16.1 Čistiti motornu kosu

- ▶ Iskllopiti/isključiti motornu kosu i akumulator izvaditi van.
- ▶ Motornu kosu čistiti s vlažnom krpom.
- ▶ Odstraniti strana tijela iz akumulatorske komorice i akumulatorsku komoricu očistiti s vlažnom krpom.
- ▶ Električne kontakte u akumulatorskoj komorici čistiti s kistom ili mekom četkom.

16.2 Očistiti štitnik i rezni alat

- ▶ Iskllopiti/isključiti motornu kosu i akumulator izvaditi van.
- ▶ Štitnik i rezni alat čistiti s vlažnom krpom ili mekom četkom.

16.3 Čistiti akumulator

- ▶ Akumulator čistiti s vlažnom krpom.

16.4 Čistiti uređaj za punjenje

- ▶ Mrežni utikač izvući iz utičnice.
- ▶ Uređaj za punjenje čistiti s vlažnom krpom.
- ▶ Električne kontakte uređaja za punjenje čistiti s kistom ili mekom četkom.

17 Održavati i popravljati

17.1 Održavati i popravljati motornu kosu

Poslužitelj ne može sam održavati i popravljati motornu kosu.

- ▶ Ukoliko se motorna kosa mora održavati ili je defektna ili oštećena: potražiti pomoć stručnog trgovca tvrtke STIHL.

17.2 Održavati i popravljati akumulator

Akumulator se ne mora održavati i ne može se popravljati.

- ▶ Ukoliko je akumulator defektan ili je oštećen: zamijeniti akumulator.

17.3 Održavati i popravljati uređaj za punjenje

Uređaj za punjenje se ne mora održavati i ne može se popravljati.

- ▶ Ukoliko je uređaj za punjenje defektan ili je oštećen: zamijeniti uređaj za punjenje.
- ▶ Ukoliko je priključni vod neispravan ili oštećen: ne upotrebljavati uređaj za punjenje i priključni vod dati stručnom trgovcu tvrtke STIHL, da ga zamijeni.

18 Odkloniti smetnje/kvarove

18.1 Odstraniti kvarove/smetnje na motornoj kosi ili akumulatoru

| Smetnja/kvar | LED diode na akumulatoru | Uzrok | Otklanjanje |
|---|--|--|--|
| Motorna kosa pri uklapanju-uključivanju ne prorađuje. | 1 LED dioda svjetluca/žmirka zeleno. | Razina napunjenosti akumulatora je premala. | ▶ Napuniti akumulator. |
| | 1 LED dioda svijetli crveno. | Akumulator je previše zagrijan ili je hladan. | ▶ Akumulator izvaditi van. ▶ Pustiti akumulator da se ohladi ili ga zagrijati. |
| | 3 LED diode svjetlucaju/žmirkaju crveno: | U motornoj kosi postoji kvar/smetnja. | ▶ Akumulator izvaditi van. ▶ Očistiti električne kontakte u akumulatorskoj komorici. ▶ Zamijeniti akumulator. ▶ Uklopiti-uključiti motornu kosu. ▶ Ukoliko i nadalje 3 LED diode svjetlucaju/žmirkaju crveno: potražiti pomoć stručnog trgovca tvrtke STIHL. |
| | 3 LED diode svijetle crveno. | Motorna kosa je previše zagrijana. | ▶ Akumulator izvaditi van. ▶ Pustiti motornu kosu da se ohladi. |
| | 4 LED diode svjetlucaju/žmirkaju crveno. | U akumulatoru postoji smetnja/kvar. | ▶ Akumulator izvaditi van i iznova umetnuti ▶ Uklopiti-uključiti motornu kosu. ▶ Ukoliko 4 LED diode i nadalje svjetlucaju/žmirkaju crveno: ne upotrebljavati akumulator i potražiti pomoć stručnog trgovca tvrtke STIHL. |
| | | Između motorne kose i akumulatora je prekinut električni spoj. | ▶ Akumulator izvaditi van. ▶ Očistiti električne kontakte u akumulatorskoj komorici. ▶ Zamijeniti akumulator. |
| | | Motorna kosa ili akumulator su vlažni. | ▶ Osušiti motornu kosu ili akumulator. |
| Motorna kosa se u radu/pogonu isklapa-isključuje. | 3 LED diode svijetle crveno. | Motorna kosa je previše zagrijana. | ▶ Akumulator izvaditi van. ▶ Pustiti motornu kosu da se ohladi. |

| Smetnja/kvar | LED diode na akumulatoru | Uzrok | Otklanjanje |
|--|------------------------------|--|--|
| | | Postoji električna smetnja/kvar. | <ul style="list-style-type: none"> ▶ Akumulator izvaditi van i iznova umetnuti ▶ Uklopiti-uključiti motornu kosu. |
| Vrijeme rada/pogona motorne kose je previše kratko. | | Akumulator nije u potpunosti napunjen. | ▶ Akumulator napuniti u potpunosti. |
| | | Radni vijek akumulatora je premašen. | ▶ Zamijeniti akumulator. |
| Pri umetanju u akumulatorsku komoricu akumulator se zaglavljuje. | | Vodila ili električni kontakti u akumulatorskoj komorici su nečisti. | ▶ Očistiti vodila ili električne kontakte u akumulatorskoj komorici. |
| Po umetanju akumulatora u uređaj za punjenje, postupak punjenja ne starta. | 1 LED dioda svijetli crveno. | Akumulator je previše zagrijan ili je hladan. | ▶ Akumulator ostaviti umetnut u uređaju za punjenje. Postupak punjenja starta automatski, čim se postigne dopušteno/dozvoljeno temperaturno područje. |

18.2 Odklanjati kvarove/smetnje uređaja za punjenje

| Smetnja/kvar | LED dioda na uređaju za punjenje | Uzrok | Otklanjanje |
|------------------------|------------------------------------|---|--|
| Akumulator se ne puni. | LED dioda svjetluca/žmirka crveno. | Električni spoj između uređaja za punjenje i akumulatora je prekinut. | <ul style="list-style-type: none"> ▶ Akumulator izvaditi van. ▶ Očistiti električne kontakte na uređaju za punjenje. ▶ Zamijeniti akumulator. |
| | | U uređaju za punjenje postoji kvar/smetnja. | ▶ Ne upotrebljavati uređaj za punjenje i potražiti pomoć stručnog trgovca tvrtke STIHL. |

19 Tehnički podaci

19.1 Motorna kosa STIHL FSA 56

- Dopušten/dozvoljen akumulator: STIHL AK
- Težina bez akumulatora, reznog alata i štitnika: 2,1 kg
- Duljina reznog alata: 1470 mm do 1670 mm

19.2 Akumulator STIHL AK

- Akumulatorska tehnologija: litij-ionska
- Napon: 36 V
- Kapacitet u Ah: vidi pločicu s podacima snage
- Obustava energije u Wh: vidi pločicu s podacima snage
- Težina u kg: vidi pločicu s podacima snage
- Dozvoljeno/dopušteno temperaturno područje za uporabu i pohranjivanje/skladištenje: - 10 °C do + 50 °C

19.3 Uređaj za punjenje STIHL AL 101

- Nazivni napon: vidi pločicu s oznakom snage
- Frekvencija: vidi pločicu s oznakom snage
- Nazivna snaga: vidi pločicu s oznakom snage
- Struja punjenja: vidi pločicu s oznakom snage
- Dozvoljeno/dopušteno temperaturno područje za uporabu i pohranjivanje/skladištenje: + 5 °C do + 40 °C

Vremena punjenja su pod www.stihl.com/charging-times navedena.

19.4 Vrijednosti buke- i vibracija/titranja

STIHL preporučuje nošenje štitnika za zaštitu sluha.

- Razina zvučnog tlaka L_{pA} mjerena prema EN 50636-2-91: 72 dB(A). K-vrijednost za razinu zvučnog tlaka iznosi 2,5 dB(A).
- Razina zvučne snage L_{WA} mjerena prema EN 50636-2-91: 86 dB(A). K-vrijednost za razinu zvučne snage iznosi 2,5 dB(A).
- Vibraciona vrijednost a_{HV} mjerena prema EN 50636-2-91, ručka za posluživanje i kružna ručka: 3,5 m/s². K-vrijednost za vibracionu vrijednost iznosi 2,0 m/s².

Navedene vrijednosti vibracija mjerene su prema normiranom ispitnom postupku i mogu se radi usporedbe električnih uređaja iskoristiti. Vibracione (titrajne) vrijednosti koje stvarno nastaju, mogu odstupati od navedenih vrijednosti, ovisno o vrsti primjene. Navedene vrijednosti vibracija mogu biti upotrebene za jednu od prvih procjena vibracionog opterećenja. Stvarna vrijednost vibracionog opterećenja mora biti procijenjena. Pri tome se mogu također uzeti u obzir vremena, u kojima je električni uređaj iskllopljen, i takva, u kojima je doduše uklopljen, ali radi bez opterećenja.

19.5 REACH

REACH označava EG-odredbu/propis za registriranje, procjenjivanje i dozvolu/dopuštenje primjene kemikalija.

Informacije za ispunjenje REACH odredbe su pod www.stihl.com/reach navedene.

20 Kombinacije reznih alata i štitnika

20.1 Motorna kosa STIHL FSA 56

Sljedeće glave kosa smiju se dograđivati zajedno sa štitnikom za glave kosa:

- glava kose AutoCut 2-2 s niti za košnju "okruglom, tihom" s promjerom od 1,6 mm

Poslužitelj ne može sam dograđivati glavu kose.

- ▶ Dograđivanje željene glave kose povjeriti stručnom trgovcu tvrtke STIHL.

21 Pričuvni dijelovi i pribor

21.1 Pričuvni dijelovi i pribor

STIHL® Ovi simboli označavaju originalne pričuvne dijelove tvrtke STIHL i originalni pribor tvrtke STIHL.

STIHL preporučuju uporabu originalni pričuvnih dijelova tvrtke STIHL i originalnog pribora tvrtke STIHL.

Originalni pričuvni dijelovi tvrtke STIHL i originalan pribor tvrtke STIHL dobivaju se kod stručnog trgovca tvrtke STIHL.

22 Zbrinjavanje

22.1 Zbrinuti motornu kosu, akumulator i uređaj za punjenje

Obavijesti glede zbrinjavanja može se dobiti kod stručnog trgovca tvrtke STIHL.

- ▶ Motornu kosu, štitnik, rezni alat, akumulator, uređaj za punjenje, pribor i pakovanje zbrinuti u skladu s propisima i na ekološki način.

23 EU-izjava o sukladnosti

23.1 Motorna kosa STIHL FSA 56

ANDREAS STIHL AG & Co. KG

Badstraße 115

D-71336 Waiblingen
Njemačka

potvrđuje da

- vrsta gradnje: motorna kosa s akumulatorom
- oznaka tvrtke: STIHL
- tip: FSA 56
- serijska identifikacija: 4522

odgovara dotičnim odredbama smjernica 2011/65/EU, 2006/42/EG, 2014/30/EU i 2000/14/EG i da je razvijana i izrađena u skladu s u datom slučaju važećom verzijom uz datum proizvodnje, prema sljedećim normama: EN 55014-1, EN 55014-2, EN 60335-1 i EN ISO 12100 uzevši u obzir normu EN 50636-2-91.

Radi određivanja mjerene i garantirane razine zvučne snage postupano je prema smjernici 2000/14/EG, prilog VIII.

Sudionička imenovana služba: TÜV Rheinland Product Safety GmbH, Am Grauen Stein, 51105 Köln, Njemačka

- Mjerena razina zvučne snage: 86 dB(A)
- Garantirana razina zvučne snage: 88 dB(A)

Tehnička dokumentacija (dokazni materijal) pohranjena je u odjelu za registraciju proizvođača tvrtke ANDREAS STIHL AG & Co. KG.

Godina gradnje i broj stroja navedeni su na motornoj kosi.

Waiblingen, 01.07.2016
 ANDREAS STIHL AG & Co. KG
 u.z.



Thomas Elsner, Rukovoditelj za upravljanje proizvodima i
 uslugama

23.2 Izjava o konformnosti/sukladnosti za uređaj za punjenje STIHL AL 101

Ovaj uređaj za punjenje je izrađen i stavljen u promet u
 skladu sa sljedećim smjericama: 2014/35/EU, 2014/30/EU
 i 2011/65/EU.

Cjelovita EG-izjava o sukladnosti dobiva se kod tvrtke
 ANDREAS STIHL AG & Co. KG, Badstraße 115,
 71336 Waiblingen, Njemačka.

24 Adrese

24.1 STIHL – Glavna uprava

ANDREAS STIHL AG & Co. KG
 Postfach 1771
 D-71307 Waiblingen

24.2 STIHL – Prodajna društva

NJEMAČKA

STIHL Vertriebszentrale AG & Co. KG
 Robert-Bosch-Straße 13
 64807 Dieburg
 Telefon: +49 6071 3055358

AUSTRIJA

STIHL Ges.m.b.H.
 Fachmarktstraße 7
 2334 Vösendorf
 Telefon: +43 1 86596370

ŠVICARSKA

STIHL Vertriebs AG
 Isenrietstraße 4
 8617 Mönchaltorf
 Telefon: +41 44 9493030

ČEŠKA REPUBLIKA

Andreas STIHL, spol. s r.o.
 Chrlická 753
 664 42 Modřice

24.3 STIHL – Uvoznici

BOSNA I HERCEGOVINA

UNIKOMERC d. o. o.
 Bišće polje bb
 88000 Mostar
 Telefon: +387 36 352560
 Telefaks: +387 36 350536

HRVATSKA

UNIKOMERC – UVOZ d.o.o.
 Sjedište:
 Amruševa 10, 10000 Zagreb
 Prodaja:
 Ulica Kneza Ljudevita Posavskog 56, 10410 Velika Gorica
 Telefon: +385 1 6370010
 Telefaks: +385 (0) 1 6221569

TURSKA

SADAL TARIM MAKİNALARI DIŞ TİCARET A.Ş.

Alsancak Sokak, No:10 I-6 Özel Parsel

34956 Tuzla, İstanbul

Telefon: +90 216 394 00 40

Telefaks: +90 216 394 00 44

Obsah

| | | | |
|---|-----------|---|-----------|
| 1 Úvod | 29 | 8.1 Nastavenie dĺžky násady | 43 |
| 2 Informácie k tomuto návodu na obsluhu | 29 | 8.2 Nastavenie kruhovej rukoväti | 43 |
| 2.1 Platné dokumenty | 29 | 9 Vloženie a vybratie akumulátora | 43 |
| 2.2 Označenie výstražných upozornení v texte | 30 | 9.1 Vloženie akumulátora | 43 |
| 2.3 Symboly v texte | 30 | 9.2 Vyberte akumulátor | 44 |
| 3 Prehľad | 30 | 10 Zapnutie a vypnutie motorovej kosačky | 44 |
| 3.1 Vyžínač, akumulátor a nabíjačka | 30 | 10.1 Zapnutie vyžínača | 44 |
| 3.2 Kosiace nástroje | 31 | 10.2 Vypnutie vyžínača | 44 |
| 3.3 Symboly | 31 | 11 Kontrola vyžínača a akumulátora | 44 |
| 4 Bezpečnostné upozornenia | 32 | 11.1 Kontrola ovládacích prvkov | 44 |
| 4.1 Výstražné symboly | 32 | 11.2 Kontrola akumulátora | 45 |
| 4.2 Použitie v súlade s určením | 33 | 12 Práca s motorovou kosačkou | 45 |
| 4.3 Požiadavky na používateľa | 33 | 12.1 Držanie a vedenie vyžínača | 45 |
| 4.4 Odev a vybavenie | 33 | 12.2 Kosenie | 45 |
| 4.5 Pracovná oblasť a okolie | 34 | 12.3 Prestavenie kosiacich vlasčov | 46 |
| 4.6 Bezpečný stav | 35 | 13 Po ukončení práce | 46 |
| 4.7 Práca | 37 | 13.1 Po ukončení práce | 46 |
| 4.8 Nabíjanie | 37 | 14 Preprava | 46 |
| 4.9 Preprava | 38 | 14.1 Preprava motorovej kosačky | 46 |
| 4.10 Skladovanie | 38 | 14.2 Preprava akumulátora | 46 |
| 4.11 Čistenie, údržba a oprava | 39 | 15 Skladovanie | 46 |
| 5 Príprava motorovej kosačky na použitie | 40 | 15.1 Skladovanie motorovej kosačky | 46 |
| 5.1 Príprava vyžínača na použitie | 40 | 15.2 Skladovanie akumulátora | 46 |
| 6 Nabitie akumulátora a LED diódy | 40 | 15.3 Skladovanie nabíjačky | 47 |
| 6.1 Nabitie akumulátora | 40 | 16 Čistenie | 47 |
| 6.2 Zobrazenie stavu nabitia | 41 | 16.1 Čistenie motorovej kosačky | 47 |
| 6.3 LED diódy na akumulátore | 41 | 16.2 Čistenie chrániča a kosiaceho nástroja | 47 |
| 6.4 LED na nabíjačke | 41 | 16.3 Čistenie akumulátora | 47 |
| 7 Zmontovanie motorovej kosačky | 41 | 16.4 Čistenie nabíjačky | 47 |
| 7.1 Montáž chrániča pre kosiace hlavy | 41 | 17 Údržba a oprava | 47 |
| 7.2 Kosiaca hlava AutoCut 2-2 | 42 | 17.1 Údržba a oprava motorovej kosačky | 47 |
| 7.3 Namontovanie kruhovej rukoväti | 42 | 17.2 Údržba a oprava akumulátora | 48 |
| 8 Nastavenie motorovej kosačky pre používateľa | 43 | 17.3 Údržba a oprava nabíjačky | 48 |



Tento návod na obsluhu je chránený autorským právom. Všetky práva zostávajú vyhradené, najmä právo rozmnožovania, prekladania a spracovania elektronickými systémami.

| | |
|---|-----------|
| 18 Odstraňovanie porúch | 49 |
| 18.1 Odstránenie porúch vyžínača alebo akumulátora ... | 49 |
| 18.2 Oprava porúch nabíjačky..... | 50 |
| 19 Technické údaje | 51 |
| 19.1 Motorová kosačka STIHL FSA 56 | 51 |
| 19.2 Akumulátor STIHL AK..... | 51 |
| 19.3 Nabíjačka STIHL AL 101 | 51 |
| 19.4 Hodnoty hluku a vibrácií | 51 |
| 19.5 REACH | 51 |
| 20 Kombinácia z kosiacich nástrojov a chráničov | 52 |
| 20.1 Vyžínač STIHL FSA 56 | 52 |
| 21 Náhradné diely a príslušenstvo | 52 |
| 21.1 Náhradné diely a príslušenstvo..... | 52 |
| 22 Likvidácia | 52 |
| 22.1 Likvidácia motorovej kosačky, akumulátora a nabíjačky..... | 52 |
| 23 EÚ vyhlásenie o zhode | 52 |
| 23.1 Motorová kosačka STIHL FSA 56 | 52 |
| 23.2 Vyhlásenie o zhode pre nabíjačku STIHL AL 101 ... | 53 |

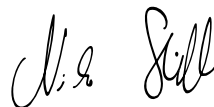
1 Úvod

Milá zákazníčka, milý zákazník,

teší nás, že ste sa rozhodli pre výrobok spoločnosti STIHL. Naše výrobky vyvíjame a vyrábame v špičkovej kvalite podľa požiadaviek našich zákazníkov. Tým vznikajú výrobky s vysokou spoľahlivosťou aj pri extrémnom namáhaní.

Spoločnosť STIHL je tiež zárukou kvalitného servisu. Naše špecializované predajne zabezpečujú kompetentné poradenstvo a zaškolenie, ako aj rozsiahlu technickú podporu.

Ďakujeme vám za vašu dôveru a želáme vám veľa radosti s výrobkom spoločnosti STIHL.



Dr. Nikolas Stihl

DÔLEŽITÉ! PRED POUŽITÍM PREČÍTAJTE A USCHOVAJTE.

2 Informácie k tomuto návodu na obsluhu

2.1 Platné dokumenty

Platia miestne bezpečnostné predpisy.

- ▶ Okrem tohto návodu na obsluhu si prečítajte nasledujúce dokumenty, porozumejte im a uschovajte ich:
 - Bezpečnostné pokyny pre akumulátor STIHL AK
 - Bezpečnostné informácie pre akumulátory STIHL a výrobky so zabudovaným akumulátorom:
www.stihl.com/safety-data-sheets

2.2 Označenie výstražných upozornení v texte

! VAROVANIE

Upozornenie poukazuje na nebezpečenstvá, ktoré môžu viesť k ťažkým zraneniam alebo smrti.


- Uvedené opatrenia môžu ťažkým zraneniam alebo smrti zabrániť.

UPOZORNENIE

Upozornenie poukazuje na nebezpečenstvá, ktoré môžu viesť k vecným škodám.

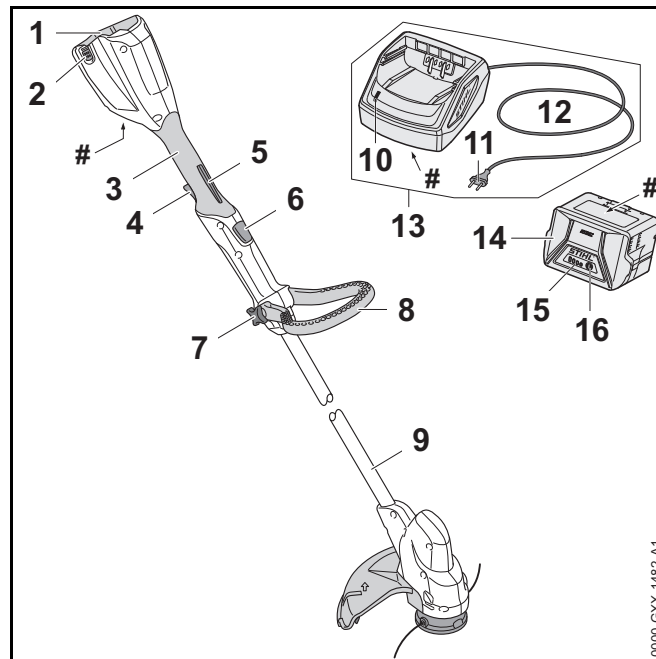
- Uvedené opatrenia môžu vecným škodám zabrániť.

2.3 Symboly v texte

-  Tento symbol odkazuje na kapitolu v tomto návode na obsluhu.

3 Prehľad

3.1 Vyžínač, akumulátor a nabíjačka



1 Akumulátorová šachta

Akumulátorová šachta slúži na umiestnenie akumulátora.

2 Blokovacia páčka

Blokovacia páčka udržiava akumulátor v akumulátorovej šachte.

3 Ovládacia rukoväť

Ovládacia rukoväť slúži na obsluhu, vedenie a nosenie vyžínača.

4 Spínacia páčka

Spínacia páčka zapína a vypína vyžínač.

5 Poistka spínacej páčky

Poistka spínacej páčky odblokuje spínaciu páčku.

6 Blokovací gombík

Blokovací gombík blokuje prestavenie dĺžky násady.

7 Hviezdicová uťahovacia matica

Hviezdicová uťahovacia matica upína kruhovú rukoväť na násade.

8 Kruhovú rukoväť

Kruhovú rukoväť slúži na držanie a vedenie vyžínača.

9 Násada

Násada spája všetky konštrukčné diely.

10 LED

LED zobrazuje stav nabíjačky.

11 Sieťová zástrčka

Sieťová zástrčka spája prívodný kábel so zásuvkou.

12 Prívodný kábel

Prívodný kábel spája nabíjačku so sieťovou zástrčkou.

13 Nabíjačka

Nabíjačka nabíja akumulátor.

14 Akumulátor

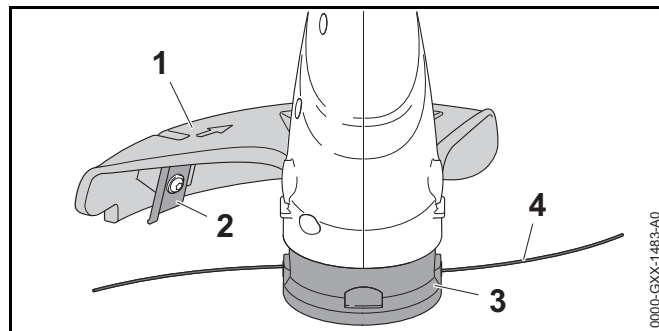
Akumulátor zásobuje vyžínač energiou.

15 LED diódy

LED diódy zobrazujú stav nabitia akumulátora a poruchy.

16 Tlačidlo

Tlačidlo aktivuje LED diódy na akumulátore.

Výkonový štítok s číslom stroja**3.2 Kosiace nástroje****1 Chránič**

Chránič chráni používateľa pred vymrštenými predmetmi a kontaktom s kosiacim nástrojom.

2 Skracovací nôž

Skracovací nôž skracuje kosiace vlasce počas práce na správnu dĺžku.

3 Kosiaca hlava

Kosiaca hlava drží kosiace vlasce.

4 Kosiace vlasce

Kosiace vlasce režu trávu.

3.3 Symboly

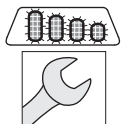
Na vyžínači, akumulátore a nabíjačke sa môžu nachádzať nasledujúce symboly:



Tento symbol udáva menovitý počet otáčok kosiaceho nástroja.



1 LED svieti na červeno. Akumulátor je príliš teplý alebo studený.



4 LED diódy blikajú na červeno. V akumulátore je porucha.



LED svieti na zeleno a LED diódy na akumulátore svietia alebo blikajú na zeleno. Akumulátor sa nabíja.



LED bliká na červeno. Medzi akumulátorom a nabíjačkou nie je elektrický kontakt alebo je v akumulátore, alebo v nabíjačke porucha.



Garantovaná hladina akustického výkonu podľa smernice 2000/14/ES v dB(A), aby sa dali porovnať emisie hluku elektrických výrobkov.



Údaj vedľa symbolu indikuje obsah energie akumulátora podľa špecifikácie výrobcu batérií. Obsah energie, ktorý je k dispozícii pri použití, je nižší.



Elektrické náradie prevádzkujte v uzavretej a suchej miestnosti.



Výrobok nelikvidujte spolu s domovým odpadom.

4 Bezpečnostné upozornenia

4.1 Výstražné symboly

Výstražné symboly na motorovej kosačke, akumulátore a nabíjačke znamenajú nasledovné:



Dodržiavajte bezpečnostné pokyny a ich opatrenia.



Návod na obsluhu si prečítajte, porozumejte mu a uschovajte ho.



Noste ochranné okuliare.



Dodržiavajte bezpečnostné pokyny k vymršteným predmetom a ich opatrenia.



Akumulátor vyberte počas prestávok v práci, prepravy, uskladnenia, údržby alebo opravy.



Chráňte motorovú kosačku a nabíjačku pred dažďom a vlhkosťou.



Dodržiavajte bezpečnostný odstup.



Akumulátor chráňte pred horúčavou a otvoreným ohňom.



Akumulátor chráňte pred dažďom a vlhkosťou a neponárajte ho do kvapaliny.



Dodržite dovolený teplotný rozsah akumulátora.

4.2 Použitie v súlade s určením

Vyžínač STIHL FSA 56 slúži na kosenie trávy.

Akumulátor STIHL AK zásobuje vyžínač energiou.

Nabíjačka STIHL AL nabíja akumulátor STIHL AK.

⚠ VAROVANIE

- Akumulátory a nabíjačky, ktoré neboli spoločnosťou STIHL schválené pre vyžínač, môžu vyvolať požiar alebo výbuch. Môže dôjsť k ťažkému zraneniu alebo usmrteniu osôb a vecným škodám.
 - ▶ Vyžínač používajte s akumulátorom STIHL AK.
 - ▶ Akumulátor STIHL AK nabíjajte nabíjačkou STIHL AL.
- Ak sa vyžínač, akumulátor alebo nabíjačka nepoužívajú v súlade s určením, môže dôjsť k ťažkému zraneniu alebo usmrteniu osôb a môžu vzniknúť vecné škody.
 - ▶ Vyžínač, akumulátor a nabíjačku používajte tak, ako je to uvedené v tomto návode na obsluhu.

4.3 Požiadavky na používateľa

⚠ VAROVANIE

- Používatelia bez poučenia nevedia rozpoznať a odhadnúť nebezpečenstvá vyplývajúce z vyžínača, akumulátora a nabíjačky. Môže dôjsť k ťažkému zraneniu alebo usmrteniu používateľa alebo iných osôb.



- ▶ Návod na obsluhu si prečítajte, porozumejte mu a uschovajte ho.

- ▶ Ak sa vyžínač, akumulátor alebo nabíjačka odovzdáva druhej osobe: Odovzdajte súčasne návod na obsluhu.
- ▶ Ak vzniknú nejasnosti: Vyhľadajte špecializovaného obchodníka STIHL.

- ▶ Uistite sa, že používateľ spĺňa nasledujúce požiadavky:

- Používateľ je telesne, zmyslovo a duševne schopný obsluhovať vyžínač, akumulátor a nabíjačku a pracovať s nimi. Ak je používateľ telesne, zmyslovo alebo duševne len obmedzene schopný na túto prácu, smie pracovať len pod dozorom alebo podľa pokynov zodpovednej osoby.
- Používateľ je plnoletý.
- Používateľ bol poučený špecializovaným obchodníkom STIHL alebo odborne spôsobilou osobou, skôr ako začal prvýkrát pracovať s vyžínačom a používať nabíjačku.
- Používateľ nie je pod vplyvom alkoholu, liekov alebo drog.

4.4 Odev a vybavenie

⚠ VAROVANIE

- Počas práce sa môžu vymršťovať predmety vysokou rýchlosťou. Môže dôjsť k zraneniu používateľa.



- ▶ Noste ochranné okuliare. Vhodné ochranné okuliare sú testované podľa normy EN 166 alebo podľa národných predpisov a s týmto označením sú dostupné v predaji.

- ▶ Používajte ochranu tváre.
- ▶ Noste dlhé nohavice z odolného materiálu.

- Počas práce sa môže víriť prach. Rozvírený prach môže poškodiť dýchacie cesty a vyvolať alergické reakcie.
 - ▶ Noste ochrannú protiprachovú masku.
- Nevhodný odev sa môže zachytiť na dreve, kroví a vo vyžínači. Môže dôjsť k ťažkému zraneniu používateľov bez vhodného odevu.
 - ▶ Noste tesne priliehajúci odev.
 - ▶ Šály a šperky odložte.
- Počas práce sa môže používateľ dostať do kontaktu s rotujúcim kosiacim nástrojom. Môže dôjsť k ťažkému zraneniu používateľa.
 - ▶ Noste obuv z odolného materiálu.
 - ▶ Noste dlhé nohavice z odolného materiálu.
- Počas čistenia alebo údržby sa môže používateľ dostať do kontaktu s kosiacim nástrojom alebo skrakovacím nožom. Môže dôjsť k zraneniu používateľa.
 - ▶ Noste pracovné rukavice z odolného materiálu.
- Ak nosí používateľ nevhodnú obuv, môže sa pošmyknúť. Môže dôjsť k zraneniu používateľa.
 - ▶ Noste pevnú uzatvorenú obuv s drsnou podrážkou.

4.5 Pracovná oblasť a okolie

4.5.1 Vyžínač

⚠ VAROVANIE

- Nezúčastnené osoby, deti a zvieratá nevedia rozpoznať a odhadnúť nebezpečenstvá vyplývajúce z vyžínača a vymršťovaných predmetov. Môže dôjsť k ťažkému zraneniu nezúčastnených osôb, detí a zvierat.



Nezúčastnené osoby, deti a zvieratá sa zdržiavať vo vzdialenosti najmenej okolo pracovnej oblasti.

- ▶ Dodržiavajte vzdialenosť 15 m od predmetov.
- Vyžínač nie je chránený proti vode. Ak sa pracuje v daždi alebo vo vlhkom prostredí, môže dôjsť k zásahu elektrickým prúdom. Môže dôjsť k poraneniu používateľa a poškodeniu vyžínača.



- ▶ Nepracujte v daždi a vlhkom prostredí.

- Elektromotor vyžínača môže produkovať iskry. Iskry môžu vo veľmi horľavom prostredí alebo výbušnom prostredí vyvolať požiar a výbuch. Môže dôjsť k ťažkému zraneniu alebo usmrteniu osôb a vecným škodám.
 - ▶ Nepracujte vo veľmi horľavom a výbušnom prostredí.

4.5.2 Akumulátor

⚠ VAROVANIE

- Deti nevedia rozpoznať a odhadnúť nebezpečenstvá vyplývajúce z akumulátora. Môže dôjsť k ťažkému zraneniu detí.
 - ▶ Zabráňte prístupu detí.
- Akumulátor nie je chránený proti všetkým vplyvom prostredia. Ak je akumulátor vystavený určitým vplyvom prostredia, môže začať horieť alebo explodovať. Môže dôjsť k ťažkému zraneniu osôb a môžu vzniknúť vecné škody.



- ▶ Akumulátor chráňte pred horúčavou a otvoreným ohňom.
- ▶ Akumulátor nehádzte do ohňa.



- ▶ Akumulátor používajte a skladujte v teplotnom rozsahu medzi -10 °C a +50 °C.



- ▶ Akumulátor chráňte pred dažďom a vlhkosťou a neponárajte ho do kvapaliny.

- ▶ Akumulátor nedávajte do blízkosti kovových predmetov.
- ▶ Akumulátor nevystavujte vysokému tlaku.
- ▶ Akumulátor nevystavujte mikrovlnám.
- ▶ Akumulátor chráňte pred chemikáliami a soľami.

4.5.3 Nabíjačka

⚠ VAROVANIE

- Deti nevedia rozpoznať a odhadnúť nebezpečenstvá vyplývajúce z nabíjačky a elektrického prúdu. Môže dôjsť k ťažkému zraneniu alebo usmrteniu detí.

▶ Zabráňte prístupu detí.

- Nabíjačka nemá ochranu proti vode. Ak sa pracuje v daždi alebo vo vlhkom prostredí, môže dôjsť k zásahu elektrickým prúdom. Môže dôjsť k poraneniu používateľa a poškodeniu nabíjačky.



▶ Vyhnite sa prevádzke v daždi a vlhkom prostredí.

- Nabíjačka nie je chránená proti všetkým vplyvom prostredia. Ak je nabíjačka vystavená určitým vplyvom prostredia, môže začať horieť alebo explodovať. Môže dôjsť k ťažkému zraneniu osôb a vecným škodám.
 - ▶ Nabíjačku prevádzkujte v uzavretej a suchej miestnosti.
 - ▶ Nabíjačku neprevádzkujte v ľahko horľavom a výbušnom prostredí.
 - ▶ Nabíjačku nepoužívajte na ľahko horľavom podklade.
 - ▶ Nabíjačku používajte a skladujte v teplotnom rozsahu medzi + 5 °C a + 40 °C.
- Osoby sa môžu na prívodnom kábli potknúť. Osoby sa môžu zraniť a nabíjačka sa môže poškodiť.
 - ▶ Prívodný kábel uložte nízko pri zemi.

4.6 Bezpečný stav

4.6.1 Vyžínač

Vyžínač je v bezpečnom stave, ak sú splnené nasledujúce podmienky:

- Vyžínač je nepoškodený
- Vyžínač je čistý a suchý.

- Ovládacie prvky fungujú a neboli na nich vykonané zmeny.
- Je zabudovaná jedna kombinácia z kosiaceho nástroja a chrániča, uvedená v tomto návode na obsluhu.
- Kosiaci nástroj a chránič sú správne namontované.
- Je namontované len originálne príslušenstvo STIHL určené pre tento vyžínač.
- Príslušenstvo je namontované správne.

⚠ VAROVANIE

- V stave nevyhovujúcom bezpečnosti nemôžu konštrukčné diely správne fungovať a bezpečnostné zariadenia môžu byť vyradené z prevádzky. Môže dôjsť k ťažkému zraneniu alebo usmrteniu osôb.
 - ▶ Pracujte s nepoškodeným vyžínačom.
 - ▶ Ak je vyžínač znečistený alebo mokrý: Vyžínač vyčistite a nechajte vyschnúť.
 - ▶ Nevykonávajte zmeny na vyžínači. Výnimka: Montáž kombinácie kosiaceho nástroja a chrániča uvedenej v tomto návode na obsluhu.
 - ▶ Ak ovládacie prvky nie sú funkčné: Nepracujte s vyžínačom.
 - ▶ Nemontujte kosiace nástroje z kovu.
 - ▶ Namontujte len originálne príslušenstvo STIHL určené pre tento vyžínač.
 - ▶ Kosiaci nástroj a chránič namontujte tak, ako je to uvedené v tomto návode na obsluhu.
 - ▶ Príslušenstvo montujte tak, ako je to uvedené v tomto návode na obsluhu alebo v návode na obsluhu príslušenstva.
 - ▶ Do otvorov vyžínača nestrkajte predmety.

4.6.2 Chránič

Chránič je v bezpečnom stave, ak sú splnené nasledujúce podmienky:

- Chránič je nepoškodený.

- Skracovací nôž je namontovaný správne.

⚠ VAROVANIE

- V stave nevyhovujúcom bezpečnosti nemôžu konštrukčné diely správne fungovať a bezpečnostné zariadenia môžu byť vyradené z prevádzky. Môže dôjsť k ťažkému zraneniu používateľa.
 - ▶ Pracujte s nepoškodeným chráničom.
 - ▶ Pracujte so správne namontovaným skracovacím nožom.
 - ▶ Ak vzniknú nejasnosti: Vyhľadajte špecializovaného obchodníka STIHL.

4.6.3 Kosiaca hlava

Kosiaca hlava je v bezpečnom stave, ak sú splnené nasledujúce podmienky:

- Kosiaca hlava je nepoškodená.
- Kosiaca hlava nie je blokována.
- Kosiace vlasce sú namontované správne.

⚠ VAROVANIE

- Diely kosiacej hlavy alebo kosiacich vlascov, ktoré nie sú v bezpečnom stave, sa môžu uvoľniť a vymrštiť. Môže dôjsť k ťažkému zraneniu osôb.
 - ▶ Pracujte s nepoškodenou kosiacou hlavou.
 - ▶ Ak je kosiaca hlava blokována: Ukončite prácu, vyberte akumulátor a odstráňte zablokovanie.
 - ▶ Kosiace vlasce nenahrádzajte predmetmi z kovu.
 - ▶ Ak vzniknú nejasnosti: Vyhľadajte špecializovaného obchodníka STIHL.

4.6.4 Akumulátor

Akumulátor je v bezpečnom stave, ak sú splnené nasledujúce podmienky:

- Akumulátor je nepoškodený.
- Akumulátor je čistý a suchý.

- Akumulátor funguje a neboli na ňom vykonané zmeny.

⚠ VAROVANIE

- V stave nevyhovujúcom bezpečnosti už nemôže akumulátor bezpečne fungovať. Môže dôjsť k ťažkému zraneniu osôb.
 - ▶ Pracujte s nepoškodeným a funkčným akumulátorom.
 - ▶ Nenabíjajte poškodený alebo pokazený akumulátor.
 - ▶ Ak je akumulátor znečistený alebo mokrý: Akumulátor vyčistite a nechajte vyschnúť.
 - ▶ Nevykonávajte zmeny na akumulátore.
 - ▶ Do otvorov akumulátora nestrkajte predmety.
 - ▶ Elektrické kontakty akumulátora nespájajte s kovovými predmetmi ani ich neskratujte.
 - ▶ Akumulátor neotvárajte.
- Z poškodeného akumulátora môže vytekať kvapalina. Ak sa kvapalina dostane do kontaktu s pokožkou alebo očami, môže dôjsť k ich podráždeniu.
 - ▶ Vyhýbajte sa kontaktu s kvapalinou.
 - ▶ Ak sa vyskytne kontakt s pokožkou: Zasiahnuté miesta pokožky umyte dostatočným množstvom vody a mydlom.
 - ▶ Ak sa vyskytne kontakt s očami: Oči minimálne 15 minút vyplachujte dostatočným množstvom vody a vyhľadajte lekára.
- Poškodený alebo pokazený akumulátor môže nezvyčajne zapáchať, dymiť alebo horieť. Môže dôjsť k ťažkému zraneniu alebo usmrteniu osôb a vecným škodám.
 - ▶ Ak akumulátor nezvyčajne zapácha alebo dymí: Akumulátor nepoužívajte a udržujte v bezpečnej vzdialenosti od horľavých látok.
 - ▶ Ak akumulátor horí: Akumulátor uhasťte hasiacim prístrojom alebo vodou.

4.6.5 Nabíjačka

Nabíjačka je v bezpečnom stave, ak sú splnené nasledujúce podmienky:

- Nabíjačka je nepoškodená.
- Nabíjačka je čistá a suchá.

⚠ VAROVANIE

- V stave nevyhovujúcom bezpečnosti nemôžu konštrukčné diely správne fungovať a bezpečnostné zariadenia môžu byť vyradené z prevádzky. Môže dôjsť k ťažkému zraneniu alebo usmrteniu osôb.
 - ▶ Používajte nepoškodenú nabíjačku.
 - ▶ Ak je nabíjačka znečistená alebo mokrá: Nabíjačku vyčistite a nechajte vyschnúť.
 - ▶ Nevykonávajte zmeny na nabíjačke.
 - ▶ Do otvorov nabíjačky nestrkajte predmety.
 - ▶ Elektrické kontakty nabíjačky nespájajte s kovovými predmetmi ani ich neskratujte.
 - ▶ Nabíjačku neotvárajte.

4.7 Práca

⚠ VAROVANIE

- Používateľ v určitých situáciách už nedokáže koncentrovane pracovať. Používateľ sa môže potknúť, spadnúť a ťažko sa zraniť.
 - ▶ Pracujte pokojne a premyslene.
 - ▶ Ak sú svetelné a rozhľadové pomery zlé: Nepracujte s vyžínačom.
 - ▶ Vyžínač obsluhujte sami.
 - ▶ Dávajte pozor na prekážky.
 - ▶ Pracujte stojac na zemi a udržiajte stabilitu.

- Rotujúci kosiaci nástroj môže porezať používateľa. Môže dôjsť k ťažkému zraneniu používateľa.
 - ▶ Nedotýkajte sa rotujúceho kosiaceho nástroja.
- Ak sa vyžínač počas práce správa inak alebo nezvyčajne, môže byť v stave nevyhovujúcom bezpečnosti. Môže dôjsť k ťažkému zraneniu osôb a vecným škodám.
 - ▶ Ukončíte prácu, vyberte akumulátor a vyhľadajte špecializovaného obchodníka STIHL.
- Počas práce môžu vzniknúť vibrácie spôsobené vyžínačom.
 - ▶ Noste rukavice.
 - ▶ Robte si pracovné prestávky.
 - ▶ Ak sa vyskytnú príznaky poruchy prekrvenia: Vyhľadajte lekára.
- Keď sa spínacia páčka pustí, kosiaci nástroj rotuje ešte krátky čas ďalej. Môže dôjsť k ťažkému zraneniu osôb.
 - ▶ Počkajte, kým kosiaci nástroj viac nebude rotovať.

4.8 Nabíjanie

⚠ VAROVANIE

Kontakt s vodivými konštrukčnými dielmi môže vzniknúť z nasledujúcich príčin:

- Poškodený prívodný kábel.
- Poškodená sieťová zástrčka.
- Nesprávne nainštalovaná zásuvka.
- Kontakt s vodivými konštrukčnými dielmi môže viesť k zásahu elektrickým prúdom. Môže dôjsť k zraneniu alebo usmrteniu používateľa.
 - ▶ Uistite sa, že prívodný kábel a sieťová zástrčka nie sú poškodené.
 - ▶ Sieťovú zástrčku zastrčte do správne nainštalovanej zásuvky.

- Počas nabíjania môže nesprávne sieťové napätie alebo nesprávna sieťová frekvencia viesť k prepätiu v nabíjačke. Nabíjačka sa môže poškodiť.
 - ▶ Ubezpečte sa, že sa sieťové napätie a sieťová frekvencia siete zhodujú s údajmi na výkonovom štítku nabíjačky.
- Počas nabíjania môže poškodená alebo pokazená nabíjačka nezvyčajne zapáchať alebo dymiť. Môže dôjsť k zraneniu osôb a vecným škodám.
 - ▶ Vytiahnite sieťovú zástrčku zo zásuvky.
- Nabíjačka sa môže pri nedostatočnom odvádzaní tepla prehriať a vyvolať požiar. Môže dôjsť k zraneniu osôb a vecným škodám.
 - ▶ Nabíjačku nezakrývajte.
- Ak sú v jednej zásuvke zapojené viaceré nabíjačky, môžu sa počas nabíjania preťažiť elektrické vedenia. Elektrické káble sa môžu zohriať a vyvolať požiar. Môže dôjsť k ťažkému zraneniu alebo usmrteniu osôb a vecným škodám.
 - ▶ Nabíjačku pripájajte do zásuvky samostatne.
 - ▶ Nabíjačku nepripájajte do viacnásobnej zásuvky.
- Ak sa v stene nachádzajú elektrické vedenia a potrubia, môže dôjsť k ich poškodeniu v dôsledku montáže nabíjačky na stenu. Kontakt s elektrickými vedeniami môže viesť k zásahu elektrickým prúdom. Môže dôjsť k ťažkému zraneniu osôb a vecným škodám.
 - ▶ Zabezpečte, aby sa v príslušnom mieste v stene nenachádzali elektrické vedenia a potrubia.
- Ak sa nabíjačka namontuje na stenu inak, ako je popísané v tomto návode na obsluhu, môžu nabíjačka alebo akumulátor spadnúť alebo sa bude nabíjačka príliš zohrievať. Môže dôjsť k zraneniu osôb a vecným škodám.
 - ▶ Nabíjačku namontujte na stenu tak, ako je to popísané v tomto návode na obsluhu.
- Ak sa nabíjačka s vloženým akumulátorom namontuje na stenu, môže dôjsť k vypadnutiu akumulátora z nabíjačky. Môže dôjsť k zraneniu osôb a vecným škodám.
 - ▶ Najskôr namontujte nabíjačku na stenu a potom vložte akumulátor.

4.9 Preprava

4.9.1 Vyzínač

! VAROVANIE

- Počas prepravy sa môže vyzínač prevrátiť alebo sa pohybovať. Môže dôjsť k zraneniu osôb a vecným škodám.



- ▶ Vyberte akumulátor.

- ▶ Vyzínač zaistite tak, aby sa nemohol prevrátiť a pohybovať.

4.9.2 Akumulátor

! VAROVANIE

- Akumulátor nie je chránený proti všetkým vplyvom prostredia. Ak je akumulátor vystavený určitým vplyvom prostredia, môže sa poškodiť a môžu vzniknúť vecné škody.
 - ▶ Poškodený akumulátor neprepravujte.
 - ▶ Akumulátor prepravujte v elektricky nevodivom obale.
- Počas prepravy sa môže akumulátor prevrátiť alebo sa pohybovať. Môže dôjsť k zraneniu osôb a vecným škodám.
 - ▶ Akumulátor zabaľte do obalu tak, aby sa nemohol pohybovať.
 - ▶ Obal zaistite tak, aby sa nemohol pohybovať.

4.10 Skladovanie

4.10.1 Vyzínač

! VAROVANIE

- Deti nevedia rozpoznať a odhadnúť nebezpečenstvá vyplývajúce z vyzínača. Môže dôjsť k ťažkému zraneniu detí.



- Vyberte akumulátor.

- Vyžínač uchovávajte v bezpečnej vzdialenosti od detí.

- Elektrické kontakty na vyžínači môžu v dôsledku vlhkosti skorodovať. Vyžínač sa môže poškodiť.



- Vyberte akumulátor.

- Vyžínač skladujte na čistom a suchom mieste.

4.10.2 Akumulátor

⚠ VAROVANIE

- Deti nevedia rozpoznať a odhadnúť nebezpečenstvá vyplývajúce z akumulátora. Môže dôjsť k ťažkému zraneniu detí.
 - Akumulátor uchovávajte mimo dosahu detí.
- Akumulátor nie je chránený proti všetkým vplyvom prostredia. Ak je akumulátor vystavený určitým vplyvom prostredia, môže sa poškodiť.
 - Akumulátor skladujte na čistom a suchom mieste.
 - Akumulátor skladujte v uzavretej miestnosti.
 - Akumulátor uložte oddelene od vyžínača a nabíjačky.
 - Akumulátor skladujte v elektricky nevodivom obale.
 - Akumulátor skladujte v teplotnom rozsahu medzi -10 °C a +50 °C.

4.10.3 Nabíjačka

⚠ VAROVANIE

- Deti nevedia rozpoznať a odhadnúť nebezpečenstvá vyplývajúce z nabíjačky. Môže dôjsť k ťažkému zraneniu alebo usmrteniu detí.
 - Vyberte akumulátor.
 - Nabíjačku skladujte mimo dosahu detí.
- Nabíjačka nie je chránená proti všetkým vplyvom prostredia. Ak je nabíjačka vystavená určitým vplyvom prostredia, môže sa poškodiť.
 - Vyberte akumulátor.
 - Keď je nabíjačka teplá: Nechajte nabíjačku vychladnúť.
 - Nabíjačku skladujte na čistom a suchom mieste.
 - Nabíjačku skladujte v uzavretej miestnosti.
 - Nabíjačku skladujte v teplotnom rozsahu medzi +5 °C a +40 °C.
- Prívodný kábel nie je určený na prenášanie alebo zavesenie nabíjačky. Prívodný kábel a nabíjačka sa môžu poškodiť.
 - Nabíjačku uchopte za kryt a pevne ju držte. Na nabíjačke je umiestnená priehlbinka na jednoduché nadvihnutie nabíjačky.
 - Nabíjačku zavesťe na nástenný držiak.

4.11 Čistenie, údržba a oprava

⚠ VAROVANIE

- Ak je počas čistenia, údržby alebo opravy vložený akumulátor, môže sa vyžínač neúmyselne zapnúť. Môže dôjsť k ťažkému zraneniu osôb a vecným škodám.










- Vyberte akumulátor.








- Ostré čistiace prostriedky, vysokotlakový čistič alebo ostré predmety môžu poškodiť vyžínač, chránič, kosiaci nástroj, akumulátor a nabíjačku. Ak sa vyžínač, chránič, kosiaci nástroj, akumulátor alebo nabíjačka nevyčistia správne, nemusia konštrukčné diely už správne fungovať a bezpečnostné zariadenia môžu byť vyradené z prevádzky. Môže dôjsť k ťažkému zraneniu osôb.
 - ▶ Vyžínač, chránič, kosiaci nástroj, akumulátor a nabíjačku čistite tak, ako je to uvedené v tomto návode na obsluhu.
- Ak údržbu alebo opravu vyžínača, chrániča, kosiaceho nástroja, akumulátora a nabíjačky vykonáva používateľ, nemusia konštrukčné diely už správne fungovať a bezpečnostné zariadenia môžu byť vyradené z prevádzky. Môže dôjsť k ťažkému zraneniu alebo usmrteniu osôb.
 - ▶ Údržbu alebo opravu vyžínača, chrániča, kosiaceho nástroja, akumulátora a nabíjačky nevykonávajte sami.
 - ▶ Ak je potrebné vykonať údržbu alebo opravu vyžínača, chrániča, kosiaceho nástroja, akumulátora alebo nabíjačky: Vyhľadajte špecializovaného obchodníka STIHL.

5 Príprava motorovej kosačky na použitie

5.1 Príprava vyžínača na použitie

Pred začiatkom každej práce sa musia vykonať nasledujúce kroky:

- ▶ Zabezpečte, aby sa nasledujúce konštrukčné diely nachádzali v bezpečnom stave:
 - Vyžínač,  4.6.1.
 - Chránič,  4.6.2.
 - Kosiaca hlava,  4.6.3.
 - Akumulátor,  4.6.4.
 - Nabíjačka,  4.6.5.
- ▶ Skontrolujte akumulátor,  11.2.
- ▶ Akumulátor úplne nabite,  6.1.

- ▶ Vyžínač vyčistite,  16.1.
- ▶ Namontujte chránič,  7.1.
- ▶ Namontujte teleso cievky,  7.2.1.
- ▶ Namontujte kruhovú rukoväť,  7.3.
- ▶ Nastavte dĺžku násady,  8.1.
- ▶ Nastavte kruhovú rukoväť,  8.2.
- ▶ Skontrolujte ovládacie prvky,  11.1.
 - ▶ Ak počas kontroly ovládacích prvkov blikajú 3 LED diódy na červeno: Akumulátor vyberte a vyhľadajte špecializovaného obchodníka STIHL. Vo vyžínači je porucha.
- ▶ Ak nie je možné vykonať tieto kroky: Vyžínač nepoužívajte a vyhľadajte špecializovaného obchodníka STIHL.

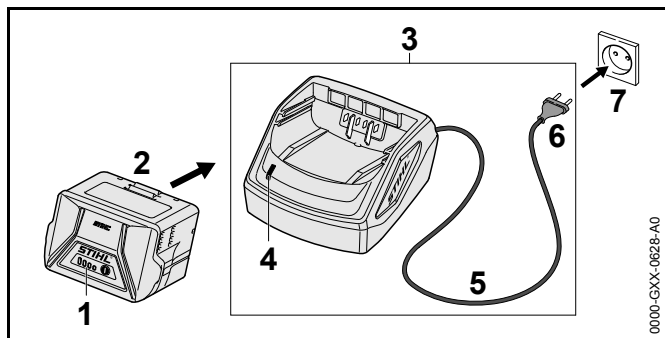
6 Nabitie akumulátora a LED diódy

6.1 Nabitie akumulátora

Doba nabíjania závisí od rôznych vplyvov, napr. od teploty akumulátora alebo od teploty prostredia. Skutočná doba nabíjania sa môže líšiť od uvedenej doby nabíjania. Doba nabíjania je uvedená na stránke www.stihl.com/charging-times.

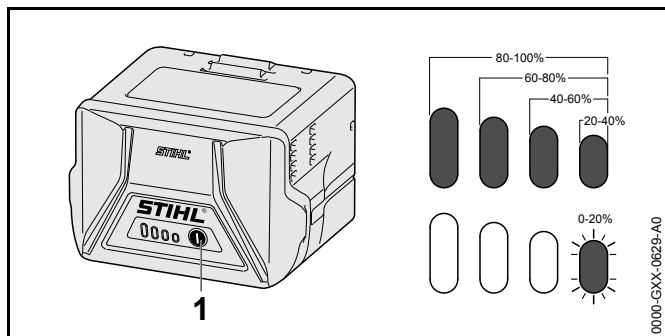
Ak je sieťová zástrčka zastrčená v zásuvke a akumulátor vložený v nabíjačke, nabíjanie sa spustí automaticky. Ak je akumulátor úplne nabitý, nabíjačka sa automaticky vypne.

Počas nabíjania sa akumulátor a nabíjačka zahrievajú.



- ▶ Sieťovú zástrčku (6) zasuňte do dobre prístupnej zásuvky (7).
Nabíjačka (3) vykoná vlastný test. LED (4) svieti cca 1 sekundu na zeleno a cca 1 sekundu na červeno.
- ▶ Prívodný kábel (5) uložte.
- ▶ Akumulátor (2) vložte do vedení nabíjačky (3) a zatlačte na doraz.
LED (4) svieti na zeleno.
LED (1) svietia na zeleno a zobrazujú stav nabitia.
- ▶ Ak LED (4) a LED (1) už nesvietia: Vytiahnite zo zásuvky (7) sieťovú zástrčku (6).
Akumulátor je kompletne nabitý.
- ▶ Akumulátor (2) vyberte.

6.2 Zobrazenie stavu nabitia



- ▶ Stlačte tlačidlo (1).
LED diódy svietia asi 5 sekúnd na zeleno a zobrazujú stav nabitia.
- ▶ Ak pravá LED bliká na zeleno: Nabite akumulátor.

6.3 LED diódy na akumulátore

LED diódy môžu zobrazovať stav nabitia akumulátora a poruchy vyžínača alebo akumulátora. LED diódy môžu svietiť alebo blikáť na zeleno alebo na červeno.

Ak LED diódy svietia alebo blikajú na zeleno, zobrazuje sa stav nabitia.

- ▶ Ak LED diódy svietia alebo blikajú na červeno: Odstráňte poruchy, 18.
Vo vyžínači alebo akumulátore je porucha.

6.4 LED na nabíjačke

LED zobrazuje stav nabíjačky.

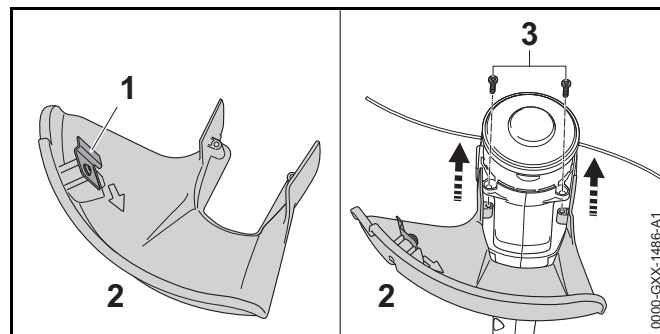
Ak LED svieti na zeleno, akumulátor sa nabíja.

- ▶ Ak LED bliká na červeno: Odstráňte poruchy.
V nabíjačke je porucha.

7 Zmontovanie motorovej kosačky

7.1 Montáž chrániča pre kosiace hlavy

- ▶ Vypnite motorovú kosačku a vyberte akumulátor.



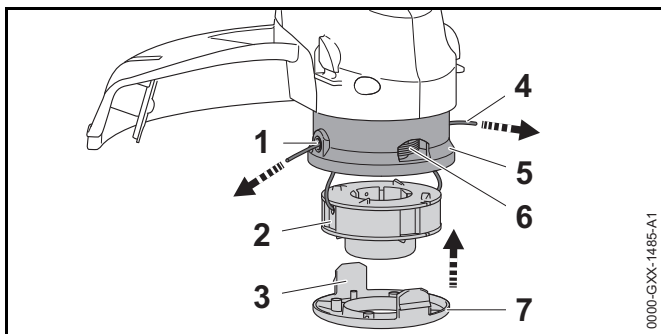
Skracovací nôž (1) je už zabudovaný v chrániči (2) a nesmie sa demontovať.

- ▶ Nasuňte chránič (2) až na doraz do vedení na kryte. Chránič (2) sa zatvorí lícujúco s telesom.
- ▶ Skrutky (3) zaskrutkujte a dotiahnite. Chránič (2) sa nesmie znova demontovať.

7.2 Kosiaca hlava AutoCut 2-2

7.2.1 Montáž telesa cievky

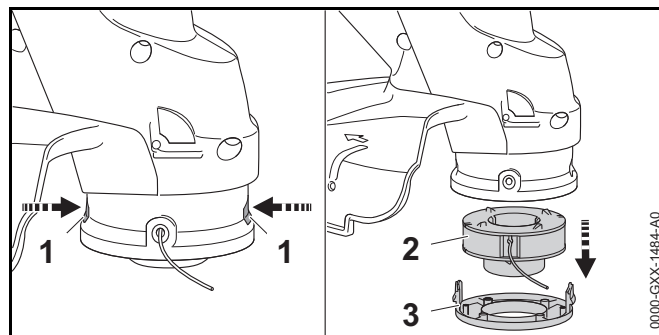
- ▶ Vypnite vyžinač a vyberte akumulátor.



- ▶ Konce vlascov (4) telesa cievky (2) vedte cez otvory (1) v kosiacej hlave (5).
- ▶ Nasadte teleso cievky (2) do kosiacej hlavy (5).
- ▶ Nasadte kryt (7) na kosiacu hlavu (5) tak, aby výstupky (3) krytu (7) a otvory (6) v kosiacej hlave (4) lícovali.
- ▶ Kryt (7) nasuňte na kosiacu hlavu (5) až na doraz. Výstupky (3) počuteľne zaskočia.

7.2.2 Demontáž telesa cievky

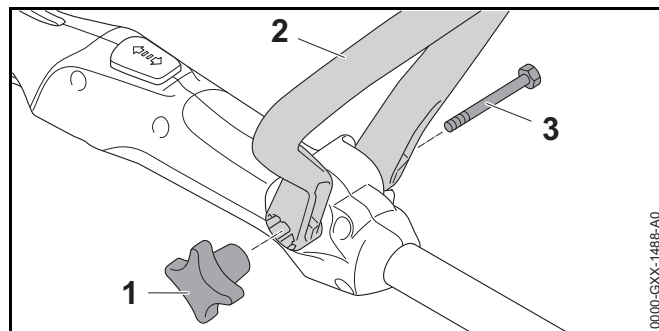
- ▶ Vypnite motorovú kosačku a vyberte akumulátor.



- ▶ Stlačte výstupky (1) a odoberte kryt (3).
- ▶ Vyberte teleso cievky (2).

7.3 Namontovanie kruhovej rukoväti

- ▶ Vypnite motorovú kosačku a vyberte akumulátor.



- ▶ Kruhovú rukoväť (2) vycentrujte tak, aby uchytienie pre maticu hviezdicového ručného kolieska (1) bolo vpravo od ovládacej rukoväti a aby otvory v kruhovej rukoväti (2) ukazovali v smere používateľa.
- ▶ Ramená kruhovej rukoväti (2) odtlačte od seba a kruhovú rukoväť (2) osadte na ovládacej rukoväti, až rúrková rukoväť (2) zaskočí.
- ▶ Skrutku (3) presuňte cez otvor.
- ▶ Maticu hviezdicového ručného kolieska (1) zakrúťte a utiahnite.

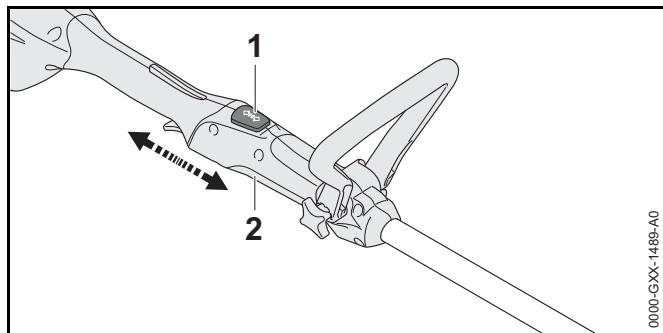
Kruhová rukoväť (2) sa nemusí znova demontovať.

8 Nastavenie motorovej kosačky pre používateľa

8.1 Nastavenie dĺžky násady

Násada sa dá nastaviť v rozličných dĺžkach v závislosti od telesnej výšky používateľa.

- ▶ Vypnite vyžínač a vyberte akumulátor.
- ▶ Podržte pevne násadu.

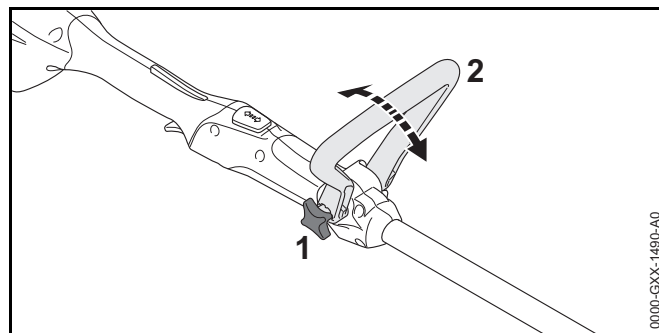


- ▶ Blokovací gombík (1) stlačte a držte ho stlačený.
- ▶ Ovládaciu rukoväť (2) potiahnite alebo posuňte do želanej polohy.
- ▶ Pustíte blokovací gombík (1).
- ▶ Ovládaciu rukoväť (2) mierne posuňte, aby zaskočila.

8.2 Nastavenie kruhovej rukoväti

Kruhová rukoväť sa dá nastaviť v rozličných polohách v závislosti od telesnej výšky používateľa.

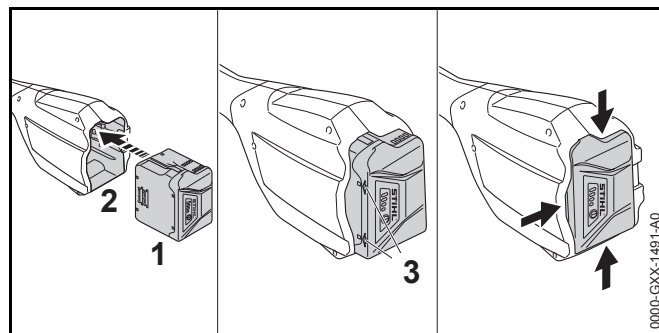
- ▶ Vypnite vyžínač a vyberte akumulátor.



- ▶ Uvoľnite hviezdovú uťahovaciu maticu (1).
- ▶ Sklopte kruhovú rukoväť (2) do želanej polohy.
- ▶ Hviezdovú uťahovaciu maticu (1) pevne pritiahnite.

9 Vloženie a vybratie akumulátora

9.1 Vloženie akumulátora

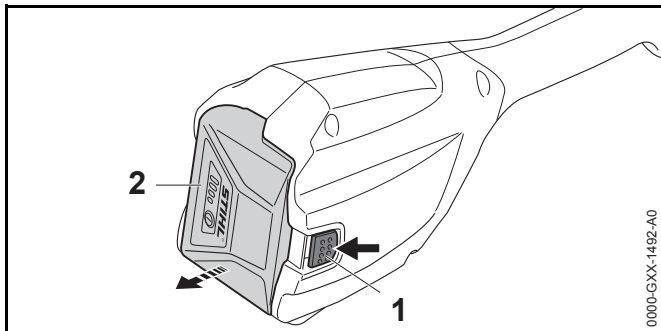


- ▶ Akumulátor (1) tlačte do akumulátorovej šachty (2) do dĺžky, kým nezačujete kliknutie. Šípky (3) na akumulátore (1) sú ešte viditeľné a akumulátor (1) je zaistený v akumulátorovej šachte (2). Medzi vyžínačom a akumulátorom (1) nie je elektrický kontakt.

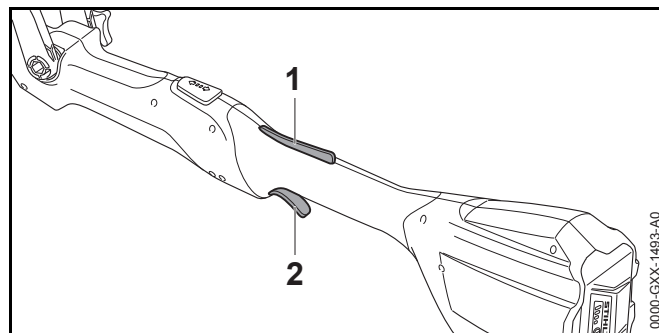
- ▶ Akumulátor (1) zatlačte do akumulátorovej šachty (2) až na doraz. Akumulátor (1) zaskočí s druhým kliknutím a uzavrie sa s telesom vyžínača.

9.2 Vyberte akumulátor

- ▶ Postavte motorovú kosačku na rovnú plochu.
- ▶ Jednu ruku podržte pred akumulátorovou šachtou tak, aby akumulátor (2) nemohol spadnúť.



- ▶ Blokovaciu páčku (1) zatlačte druhou rukou. Akumulátor (2) je odblokovaný a môže sa vybrať.



- ▶ Poistku spínacej páčky (1) stlačte rukou a podržte stlačenú.
- ▶ Spínaciu páčku (2) stlačte ukazovákom a držte stlačenú. Vyžínač zrýchľuje a kosiaci nástroj sa otáča.

10.2 Vypnutie vyžínača

- ▶ Spínaciu páčku a poistku spínacej páčky pustite.
- ▶ Počkajte, kým sa kosiaci nástroj už nebude otáčať.
- ▶ Ak sa kosiaci nástroj ďalej otáča: Akumulátor vyberte a vyhľadajte špecializovaného obchodníka STIHL. Vyžínač je chybný.

10 Zapnutie a vypnutie motorovej kosačky

10.1 Zapnutie vyžínača

- ▶ Vyžínač pridržte pevne jednou rukou za ovládaciu rukoväť tak, aby palec zvieral ovládaciu rukoväť.
- ▶ Vyžínač pridržte druhou rukou za kruhovú rukoväť tak, aby palec zvieral kruhovú rukoväť.

11 Kontrola vyžínača a akumulátora

11.1 Kontrola ovládacích prvkov

Poistka spínacej páčky a spínacia páčka

- ▶ Vyberte akumulátor.
- ▶ Pokúste sa zatlačiť spínaciu páčku.
- ▶ Ak sa nedá spínacia páčka zatlačiť: Vyhľadajte špecializovaného obchodníka STIHL. Poistka spínacej páčky je chybná.
- ▶ Stlačte poistku spínacej páčky a držte ju stlačenú.
- ▶ Stlačte a znova pustite spínaciu páčku.

- ▶ Ak ide spínacia páčka ťažko alebo sa nevracia späť do východiskovej polohy: Vyžínač nepoužívajte a vyhľadajte špecializovaného obchodníka STIHL. Spínacia páčka je chybná.

Zapnutie vyžínača

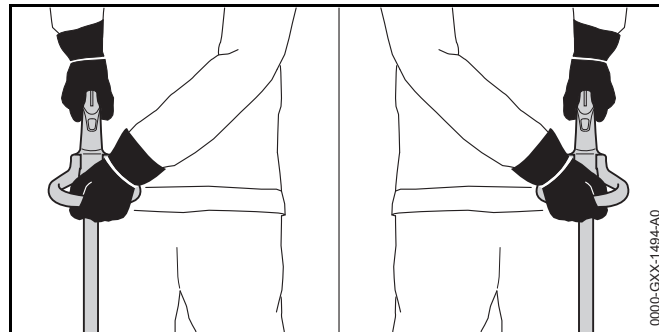
- ▶ Vložte akumulátor.
- ▶ Stlačte poistku spínacej páčky a držte ju stlačenú.
- ▶ Stlačte spínaciu páčku a držte ju stlačenú. Kosiaci nástroj sa otáča.
- ▶ Ak blikajú 3 LED diódy na červeno: Akumulátor vyberte a vyhľadajte špecializovaného obchodníka STIHL. Vo vyžínači je porucha.
- ▶ Spínaciu páčku uvoľnite. Kosiaci nástroj sa po krátkom čase už nebude otáčať.
- ▶ Ak sa kosiaci nástroj ďalej otáča: Akumulátor vyberte a vyhľadajte špecializovaného obchodníka STIHL. Vyžínač je chybný.

11.2 Kontrola akumulátora

- ▶ Stlačte tlačidlo na akumulátore. LED diódy svietia alebo blikajú.
- ▶ Ak LED diódy nesvietia ani neblíkajú: Akumulátor nepoužívajte a vyhľadajte špecializovaného obchodníka STIHL. V akumulátore je porucha.

12 Práca s motorovou kosačkou

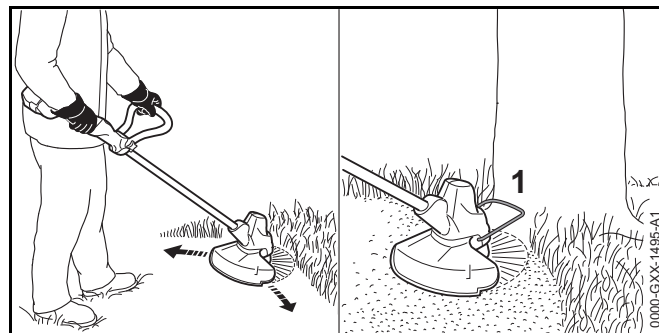
12.1 Držanie a vedenie vyžínača



- ▶ Vyžínač pridržiňte pevne jednou rukou za ovládaciu rukoväť tak, aby palec zvieral ovládaciu rukoväť.
- ▶ Vyžínač pridržiňte druhou rukou za kruhovú rukoväť tak, aby palec zvieral kruhovú rukoväť.

12.2 Kosenie

Vzdialenosť kosiaceho nástroja od zeme určuje výšku kosenia.



- ▶ Pohybujte vyžínačom rovnomerne sem a tam.
- ▶ Pomaly a kontrolovane sa pohybujte dopredu.
- ▶ Ak sa pracuje s dištančným oblúkom (1, príslušenstvo): Dištančný oblúk (1, príslušenstvo) úplne vyklopte.

12.3 Prestavenie kosiacích vlascov

- ▶ Vykonajte krátky náraz otáčajúcej sa kosiacej hlavy o zem.

Nadstaví sa približne 30 mm dĺžky.

Skracovací nôž v chrániči skráti kosiace vlasce automaticky na správnu dĺžku.

V prípade, že sú kosiace vlasce kratšie ako 25 mm, nemôžu sa automaticky nadstaviť.

- ▶ Vypnite vyžínač a vyberte akumulátor.
- ▶ Stlačte gombík na kosiacej hlave a podržte ho stlačený.
- ▶ Kosiaci vlasce ručne vyťahnite.
- ▶ Ak nie je možné viac vyťahnuť kosiace vlasce: Vymeňte teleso cievky s kosiacími vlascami. Teleso cievky je prázdne.

13 Po ukončení práce

13.1 Po ukončení práce

- ▶ Vypnite vyžínač a vyberte akumulátor.
- ▶ Ak je vyžínač mokrý: Nechajte vyžínač vyschnúť.
- ▶ Ak je akumulátor mokrý: Nechajte akumulátor vyschnúť.
- ▶ Vyčistite vyžínač.
- ▶ Vyčistite chránič.
- ▶ Vyčistite kosiaci nástroj.
- ▶ Vyčistite akumulátor.

14 Preprava

14.1 Preprava motorovej kosačky

- ▶ Vypnite motorovú kosačku a vyberte akumulátor.
- ▶ Nastavte násadu na najmenšiu dĺžku.
- ▶ Motorovú kosačku noste jednou rukou za násadu tak, aby kosiaci nástroj ukazoval smerom dozadu a motorová kosačka bola vyrovnaná.

- ▶ Ak sa motorová kosačka prepravuje vo vozidle: Zabezpečte, aby sa motorová kosačka nemohla prevrátiť a pohybovať.

14.2 Preprava akumulátora

- ▶ Vypnite motorovú kosačku a vyberte akumulátor.
- ▶ Zabezpečte, aby bol akumulátor v bezpečnom stave.
- ▶ Akumulátor zabaľte tak, aby boli splnené nasledujúce podmienky:
 - Obal nie je elektricky vodivý.
 - Akumulátor sa v obale nesmie pohybovať.
- ▶ Obal zaistite tak, aby sa nemohol pohybovať.

Akumulátor podlieha požiadavkám na prepravu nebezpečného tovaru. Akumulátor je zatriedený ako UN 3480 (lítium-iónové batérie) a bol odskúšaný podľa OSN Príručky testov a kritérií, časť III, pododsek 38.3.

Prepravné predpisy sú uvedené na stránke www.stihl.com/safety-data-sheets.

15 Skladovanie

15.1 Skladovanie motorovej kosačky

- ▶ Vypnite motorovú kosačku a vyberte akumulátor.
- ▶ Demontujte teleso cievky a uložte v nádobe s vodou. Kosiace vlasce zostanú elastické.
- ▶ Motorovú kosačku skladujte tak, aby boli splnené nasledujúce podmienky:
 - Motorová kosačka je mimo dosahu detí.
 - Motorová kosačka je čistá a suchá.

15.2 Skladovanie akumulátora

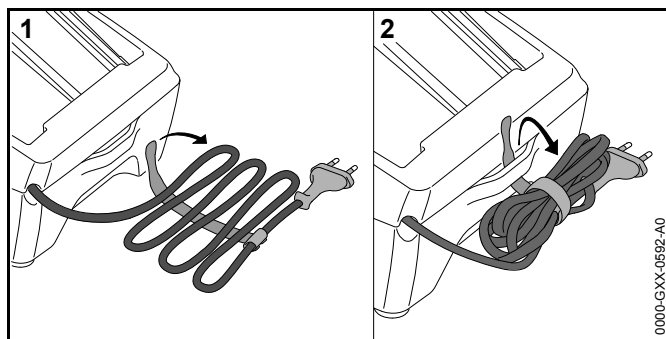
STIHL odporúča skladovať akumulátor v stave nabitia medzi 40 % a 60 % (2 na zeleno svietiace LED diódy).

- ▶ Akumulátor skladujte tak, aby boli splnené nasledujúce podmienky:

- Akumulátor je mimo dosahu detí.
- Akumulátor je čistý a suchý.
- Akumulátor je v uzavretej miestnosti.
- Akumulátor uložte oddelene od vyžinača a nabíjačky.
- Akumulátor nie je v elektricky vodivom obale.
- Akumulátor je v teplotnom rozsahu medzi -10 °C a +50 °C.

15.3 Skladovanie nabíjačky

- ▶ Vytiahnite sieťovú zástrčku zo zásuvky.
- ▶ Vyberte akumulátor.



- ▶ Namotajte prívodný kábel a upevnite na nabíjačke.
- ▶ Nabíjačku skladujte tak, aby boli splnené nasledujúce podmienky:
 - Nabíjačka je mimo dosahu detí.
 - Nabíjačka je čistá a suchá.
 - Nabíjačka je v uzavretej miestnosti.
 - Nabíjačka je odpojená od akumulátora.
 - Nabíjačka nevisí na prívodnom kábli.
 - Nabíjačka je v teplotnom rozsahu medzi +5 °C a +40 °C.

16 Čistenie

16.1 Čistenie motorovej kosačky

- ▶ Vypnite motorovú kosačku a vyberte akumulátor.
- ▶ Motorovú kosačku vyčistíte vlhkou handrou.
- ▶ Z akumulátorovej šachty odstráňte cudzie telesá a akumulátorovú šachtu vyčistíte vlhkou handrou.
- ▶ Elektrické kontakty v akumulátorovej šachte vyčistíte štetcom alebo mäkkou kefkou.

16.2 Čistenie chrániča a kosiaceho nástroja

- ▶ Vypnite motorovú kosačku a vyberte akumulátor.
- ▶ Chránič a kosiaci nástroj vyčistíte vlhkou handrou a mäkkou kefkou.

16.3 Čistenie akumulátora

- ▶ Akumulátor vyčistíte vlhkou handrou.

16.4 Čistenie nabíjačky

- ▶ Vytiahnite sieťovú zástrčku zo zásuvky.
- ▶ Nabíjačku vyčistíte vlhkou handrou.
- ▶ Elektrické kontakty nabíjačky vyčistíte štetcom alebo mäkkou kefkou.

17 Údržba a oprava

17.1 Údržba a oprava motorovej kosačky

Používateľ nemôže vykonávať údržbu a opravu motorovej kosačky sám.

- ▶ Ak je potrebné vykonať údržbu motorovej kosačky alebo ak je pokazená či poškodená, je potrebné: Vyhľadajte špecializovaného obchodníka STIHL.

17.2 Údržba a oprava akumulátora

Na akumulátore sa nemusí vykonávať údržba a nedá sa opraviť.

- ▶ Ak je akumulátor pokazený alebo poškodený: Akumulátor vymeňte.

17.3 Údržba a oprava nabíjačky

Na nabíjačke sa nemusí vykonávať údržba a nedá sa opraviť.

- ▶ Ak je nabíjačka pokazená alebo poškodená: Nabíjačku vymeňte.
- ▶ Ak je prívodný kábel pokazený alebo poškodený: Nabíjačku nepoužívajte a prívodný kábel nechajte vymeniť špecializovanému obchodníkovi STIHL.

18 Odstraňovanie porúch

18.1 Odstránenie porúch vyžínača alebo akumulátora

| Porucha | LED diódy na akumulátore | Príčina | Náprava |
|---|---------------------------------|--|---|
| Vyžínač pri zapnutí nenabehne. | 1 LED bliká na zeleno. | Stav nabitia akumulátora je príliš nízky. | ► Nabite akumulátor. |
| | 1 LED svieti na červeno. | Akumulátor je príliš teplý alebo studený. | ► Vyberte akumulátor. ► Nechajte ho vychladnúť alebo zohriať. |
| | 3 LED diódy blikajú na červeno. | Vo vyžínači je porucha. | ► Vyberte akumulátor. ► Vyčistite elektrické kontakty v akumulátorovej šachte. ► Vložte akumulátor. ► Zapnite vyžínač. ► Ak naďalej blikajú 3 LED diódy na červeno: Vyhľadajte špecializovaného obchodníka STIHL. |
| | 3 LED diódy svietia na červeno. | Vyžínač je príliš teplý. | ► Vyberte akumulátor. ► Nechajte vyžínač vychladnúť. |
| | 4 LED diódy blikajú na červeno. | V akumulátore je porucha. | ► Vyberte akumulátor a znova ho vložte. ► Zapnite vyžínač. ► Ak naďalej blikajú 4 LED diódy na červeno: Akumulátor nepoužívajte a vyhľadajte špecializovaného obchodníka STIHL. |
| | | Elektrické spojenie medzi vyžínačom a akumulátorom je prerušené. | ► Vyberte akumulátor. ► Vyčistite elektrické kontakty v akumulátorovej šachte. ► Vložte akumulátor. |
| | | Vyžínač alebo akumulátor sú vlhké. | ► Vyžínač alebo akumulátor nechajte vyschnúť. |
| Vyžínač sa v prevádzke vypne. | 3 LED diódy svietia na červeno. | Vyžínač je príliš teplý. | ► Vyberte akumulátor. ► Nechajte vyžínač vychladnúť. |
| | | Vyskytla sa elektrická porucha. | ► Vyberte akumulátor a znova ho vložte. ► Zapnite vyžínač. |
| Doba prevádzky vyžínača je príliš krátka. | | Akumulátor nie je kompletne nabitý. | ► Akumulátor úplne nabite. |

| Porucha | LED diódy na akumulátore | Príčina | Náprava |
|---|--------------------------|--|---|
| | | Životnosť akumulátora bola prekročená. | ► Akumulátor vymeňte. |
| Akumulátor sa pri vkladaní do akumulátorovej šachty zasekol. | | Vedenia alebo elektrické kontakty v akumulátorovej šachte sú znečistené. | ► Vedenia alebo elektrické kontakty v akumulátorovej šachte vyčistíte. |
| Po vložení akumulátora do nabíjačky sa proces nabíjania nespustí. | 1 LED svieti na červeno. | Akumulátor je príliš teplý alebo studený. | ► Akumulátor nechajte vložený v nabíjačke. Proces nabíjania sa spustí automaticky, hneď ako sa dosiahne dovolený teplotný rozsah. |

18.2 Oprava porúch nabíjačky

| Porucha | LED na nabíjačke | Príčina | Náprava |
|-------------------------|-----------------------|---|---|
| Akumulátor sa nenabíja. | LED bliká na červeno. | Elektrické spojenie medzi nabíjačkou a akumulátorom je prerušené. | ► Vyberte akumulátor. ► Očistite elektrické kontakty na nabíjačke. ► Vložte akumulátor. |
| | | V nabíjačke je porucha. | ► Nabíjačku nepoužívajte a vyhľadajte špecializovaného obchodníka STIHL. |

19 Technické údaje

19.1 Motorová kosačka STIHL FSA 56

- Schválený akumulátor: STIHL AK
- Hmotnosť bez akumulátora, bez kosiaceho nástroja a chrániča: 2,1 kg
- Dĺžka bez kosiaceho nástroja: 1470 mm až 1670 mm

19.2 Akumulátor STIHL AK

- Technológia akumulátora: lítium-iónový
- Napätie: 36 V
- Kapacita v Ah: pozri výkonový štítok
- Obsah energie vo Wh: pozri výkonový štítok
- Hmotnosť v kg: pozri výkonový štítok
- Dovolený teplotný rozsah pre použitie a uskladnenie: -10 °C až +50 °C

19.3 Nabíjačka STIHL AL 101

- Sieťové napätie: pozri výkonový štítok
- Frekvencia: pozri výkonový štítok
- Menovitý výkon: pozri výkonový štítok
- Nabíjací prúd: pozri výkonový štítok
- Dovolený teplotný rozsah pre použitie a uskladnenie: +5 °C až +40 °C

Časy nabíjania sú uvedené na stránke www.stihl.com/charging-times.

19.4 Hodnoty hluku a vibrácií

STIHL odporúča nosiť ochranu sluchu.

- Hladina akustického tlaku L_{pA} meraná podľa EN 50636-2-91: 72 dB(A). Hodnota K pre hladinu akustického tlaku je 2,5 dB(A).
- Hladina akustického výkonu L_{WA} meraná podľa EN 50636-2-91: 86 dB(A). Hodnota K pre hladinu akustického výkonu je 2,5 dB(A).
- Hodnota vibrácií a_{HV} meraná podľa EN 50636-2-91, ovládacia rukoväť: 3,5 m/s². Hodnota K pre hodnotu vibrácií je 2,0 m/s².

Uvedené hodnoty vibrácií boli namerané podľa normovanej skúšobnej metódy a je možné ich použiť na porovnanie elektrických zariadení. Skutočne sa vyskytujúce hodnoty vibrácií môžu byť odlišné od uvedených hodnôt v závislosti od spôsobu použitia. Uvedené hodnoty vibrácií sa môžu použiť na prvé odhadnutie vibračného zaťaženia. Skutočné vibračné zaťaženie sa musí odhadnúť. Pri tom sa môžu zohľadniť aj časy, v ktorých je elektrické zariadenie vypnuté, a časy, v ktorých je síce zapnuté, ale beží bez zaťaženia.

19.5 REACH

REACH označuje nariadenie ES pre registráciu, hodnotenie a autorizáciu chemikálií.

Informácie na splnenie Nariadenia REACH sú uvedené na stránke www.stihl.com/reach.

20 Kombinácia z kosiacich nástrojov a chráničov

20.1 Vyžínač STIHL FSA 56

Nasledujúce kosiace hlavy sa smú namontovať s chráničom pre kosiace hlavy:

- kosiaca hlava AutoCut 2-2 s kosiacimi vlasami „okružly, tichý“ s priemerom 1,6 mm

Používateľ nemôže kosiacu hlavu montovať sám.

- ▶ Želanú kosiacu hlavu nechajte namontovať špecializovanému obchodníkovi STIHL.

21 Náhradné diely a príslušenstvo

21.1 Náhradné diely a príslušenstvo

STIHL® Tieto symboly označujú originálne náhradné diely STIHL a originálne príslušenstvo STIHL.

Firma STIHL odporúča používanie originálnych náhradných dielov STIHL a príslušenstva značky STIHL.

Originálne náhradné diely STIHL a originálne príslušenstvo STIHL sú dostupné u špecializovaného obchodníka značky STIHL.

22 Likvidácia

22.1 Likvidácia motorovej kosačky, akumulátora a nabíjačky

Informácie o likvidácii dostanete u špecializovaného obchodníka STIHL.

- ▶ Motorovú kosačku, chránič, kosiaci nástroj, akumulátor, nabíjačku, príslušenstvo a obal zlikvidujte podľa predpisov a ekologicky.

23 EÚ vyhlásenie o zhode

23.1 Motorová kosačka STIHL FSA 56

ANDREAS STIHL AG & Co. KG

Badstraße 115

D-71336 Waiblingen

Nemecko

potvrďuje, že

- Druh konštrukcie: Akumulátorová motorová kosačka
- Firemná značka: STIHL
- Typ: FSA 56
- Sériové ident. číslo: 4522

zodpovedá príslušným ustanoveniam smerníc 2011/65/EÚ, 2006/42/ES, 2014/30/EÚ a 2000/14/ES a výrobok bol vyvinutý a vyrobený v súlade s verziami nasledujúcich noriem platnými k dátumu výroby: EN 55014-1, EN 55014-2, EN 60335-1 a EN ISO 12100 pri zohľadnení normy EN 50636-2-91.

Pri zisťovaní nameranej a zaručenej hladiny akustického výkonu sa postupovalo podľa Smernice 2000/14/ES, Dodatok VIII.

Zúčastnená notifikovaná osoba: TÜV Rheinland Product Safety GmbH, Am Grauen Stein, 51105 Kolín, Nemecko

- Nameraná hladina akustického výkonu: 86 dB(A)
- Zaručená hladina akustického výkonu: 88 dB(A)

Technické dokumenty sú uschované na oddelení Produktzulassung spoločnosti ANDREAS STIHL AG & Co. KG.

Rok výroby a číslo stroja sú uvedené na motorovej kosačke.

Waiblingen 1. 7. 2016

ANDREAS STIHL AG & Co. KG

v zastúpení



Thomas Elsner, vedúci manažmentu výrobkov a servisu

23.2 Vyhlásenie o zhode pre nabíjačku STIHL AL 101

Táto nabíjačka bola vyrobená a uvedená na trh v súlade s nasledujúcimi smernicami: 2014/35/EÚ, 2014/30/EÚ a 2011/65/EÚ.

Kompletné ES vyhlásenie o zhode je dostupné v spoločnosti ANDREAS STIHL AG & Co. KG, Badstraße 115, 71336 Waiblingen, Nemecko.

Содержание

| | | | | | |
|----------|---|-----------|-----------|--|-----------|
| 1 | Предисловие | 55 | 7.2 | Косильная головка AutoCut 2-2 | 69 |
| 2 | Информация к данному руководству по эксплуатации | 55 | 7.3 | Монтаж круговой рукоятки | 70 |
| 2.1 | Действующие документы | 55 | 8 | Настройка мотокосы для пользователя | 70 |
| 2.2 | Обозначение предупредительных сообщений в тексте | 56 | 8.1 | Регулировка длины штока | 70 |
| 2.3 | Символы в тексте | 56 | 8.2 | Регулировка круговой рукоятки | 70 |
| 3 | Обзор | 56 | 9 | Установка и извлечение аккумулятора | 71 |
| 3.1 | Мотокоса, аккумулятор и зарядное устройство | 56 | 9.1 | Установка аккумулятора | 71 |
| 3.2 | Режущие инструменты | 57 | 9.2 | Извлечение аккумулятора | 71 |
| 3.3 | Символы | 57 | 10 | Включение и выключение мотокосы | 71 |
| 4 | Указания по технике безопасности | 58 | 10.1 | Включение мотокосы | 71 |
| 4.1 | Предупреждающие символы | 58 | 10.2 | Выключение мотокосы | 72 |
| 4.2 | Использование по назначению | 59 | 11 | Проверить мотокосу и аккумулятор | 72 |
| 4.3 | Требования к пользователю | 59 | 11.1 | Проверка элементов управления | 72 |
| 4.4 | Одежда и оснащение | 59 | 11.2 | Проверить аккумулятор | 72 |
| 4.5 | Рабочая зона и окружающее пространство | 60 | 12 | Работа с мотокосой | 73 |
| 4.6 | Безопасное состояние | 62 | 12.1 | Как держать и вести мотокосу | 73 |
| 4.7 | Выполнение работ | 64 | 12.2 | Косьба | 73 |
| 4.8 | Зарядка | 64 | 12.3 | Отрегулировать косильные лески | 73 |
| 4.9 | Транспортировка | 65 | 13 | После работы | 73 |
| 4.10 | Хранение | 66 | 13.1 | После работы | 73 |
| 4.11 | Очистка, техническое обслуживание и ремонт | 67 | 14 | Транспортировка | 74 |
| 5 | Подготовка мотокосы к эксплуатации | 67 | 14.1 | Транспортировка мотокосы | 74 |
| 5.1 | Подготовка мотокосы к эксплуатации | 67 | 14.2 | Транспортировка аккумулятора | 74 |
| 6 | Зарядка аккумуляторов и светодиода на аккумуляторе | 68 | 15 | Хранение | 74 |
| 6.1 | Зарядка аккумулятора | 68 | 15.1 | Хранение мотокосы | 74 |
| 6.2 | Отображение уровня заряда | 68 | 15.2 | Хранение аккумулятора | 74 |
| 6.3 | Светодиоды на аккумуляторе | 69 | 15.3 | Хранение зарядного устройства | 74 |
| 6.4 | Светодиод на зарядном устройстве | 69 | 16 | Очистка | 75 |
| 7 | Сборка мотокосы | 69 | 16.1 | Чистка мотокосы | 75 |
| 7.1 | Монтаж защиты для косильных головок | 69 | 16.2 | Очистить защиту и режущий инструмент | 75 |
| | | | 16.3 | Очистка аккумулятора | 75 |
| | | | 16.4 | Очистка зарядного устройства | 75 |

Данная инструкция по эксплуатации защищена авторским правом. Компания оставляет за собой все права, особенно право на распространение, перевод и обработку материала с помощью электронных систем.

| | | |
|-----------|--|-----------|
| 17 | Техническое обслуживание и ремонт | 75 |
| 17.1 | Ремонт и техническое обслуживание мотокосы | 75 |
| 17.2 | Техническое обслуживание и ремонт аккумулятора | 75 |
| 17.3 | Техническое обслуживание и ремонт зарядного устройства | 75 |
| 18 | Устранение неисправностей | 76 |
| 18.1 | Устранение неисправностей мотокосы или аккумулятора | 76 |
| 18.2 | Устранение неисправностей зарядного устройства | 77 |
| 19 | Технические данные | 78 |
| 19.1 | Мотокоса STIHL FSA 56 | 78 |
| 19.2 | Аккумулятор STIHL АК | 78 |
| 19.3 | Зарядное устройство STIHL AL 101 | 78 |
| 19.4 | Уровни шума и вибрации | 78 |
| 19.5 | REACH | 78 |
| 19.6 | Установленный срок службы | 78 |
| 20 | Сочетания режущих инструментов и защит | 79 |
| 20.1 | Мотокоса STIHL FSA 56 | 79 |
| 21 | Запасные части и принадлежности | 79 |
| 21.1 | Запасные части и принадлежности | 79 |
| 22 | Утилизация | 79 |
| 22.1 | Утилизация мотокосы, аккумулятора и зарядного устройства | 79 |
| 23 | Сертификат соответствия ЕС | 79 |
| 23.1 | Мотокоса STIHL FSA 56 | 79 |
| 23.2 | Заявление о соответствии для зарядного устройства STIHL AL 101 | 80 |
| 23.3 | EAC | 80 |
| 24 | Адреса | 80 |
| 24.1 | Дочерние компании STIHL | 80 |
| 24.2 | Представительства STIHL | 80 |


1 Предисловие

Уважаемый клиент,

мы рады, что вы выбрали изделие STIHL. Мы разрабатываем и производим продукцию высочайшего качества, соответствующую потребностям наших клиентов. Наша продукция обеспечивает высокую надежность даже при экстремальных нагрузках.

STIHL – это и высочайшее качество обслуживания. Наши представители всегда готовы провести для Вас компетентную консультацию и инструктаж, а также обеспечить обширную техническую поддержку.

Мы благодарим Вас за доверие и желаем приятных впечатлений от Вашего нового изделия STIHL.



Д-р Николас Штиль

ВАЖНО! ПЕРЕД ПРИМЕНЕНИЕМ ОЗНАКОМИТЬСЯ И СОХРАНИТЬ.

2 Информация к данному руководству по эксплуатации

2.1 Действующие документы

Действуют местные правила техники безопасности.

- ▶ В дополнение к настоящему руководству по эксплуатации прочесть, усвоить и сохранить следующие документы:

- Инструкции по технике безопасности для аккумулятора STIHL АК
- Информация по технике безопасности для аккумуляторов и изделий со встроенным аккумулятором STIHL: www.stihl.com/safety-data-sheets

2.2 Обозначение предупредительных сообщений в тексте

ПРЕДУПРЕЖДЕНИЕ

Указывает на возможные опасности, которые могут привести к тяжелым травмам или летальному исходу.


- ▶ Описанные меры помогут предотвратить тяжелые травмы или летальный исход.

УКАЗАНИЕ

Указывает на возможные опасности, которые могут привести к материальному ущербу.

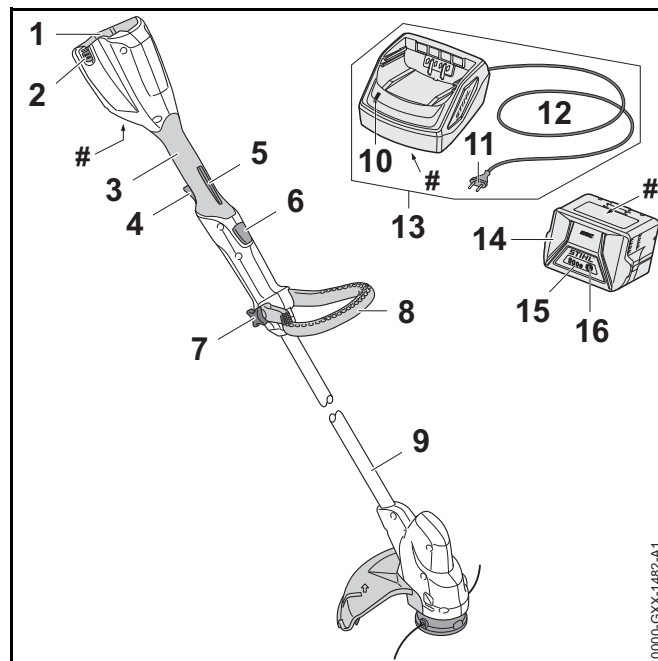
- ▶ Описанные меры помогут избежать материального ущерба.

2.3 Символы в тексте

-  Данный символ указывает на главу в данном руководстве по эксплуатации.

3 Обзор

3.1 Мотокоса, аккумулятор и зарядное устройство



1 Аккумуляторный отсек

В аккумуляторном отсеке размещается аккумулятор.

2 Фиксатор

Фиксатор удерживает аккумулятор в аккумуляторном отсеке.

3 Рукоятка управления

Рукоятка управления служит для управления, удерживания и ведения мотокосы.

4 Рычаг переключения

Рычаг переключения включает и выключает мотокосу.

5 Фиксатор рычага переключения

Фиксатор рычага переключения разблокирует рычаг переключения.

6 Стопорная кнопка

Стопорная кнопка блокирует регулировку штока по длине.

7 Гайка грибовидной ручки

Гайка грибовидной ручки фиксирует круговую рукоятку на штоке.

8 Круговая рукоятка

Круговая рукоятка служит для удерживания и ведения мотокосы.

9 Шток

Шток соединяет все узлы.

10 Светодиод

Светодиод отображает состояние зарядного устройства.

11 Штепсельная вилка

Штепсельная вилка соединяет кабель питания с розеткой

12 Кабель питания

Кабель питания соединяет зарядное устройство со штепсельной вилкой.

13 Зарядное устройство

Зарядное устройство предназначено для зарядки аккумулятора.

14 Аккумулятор

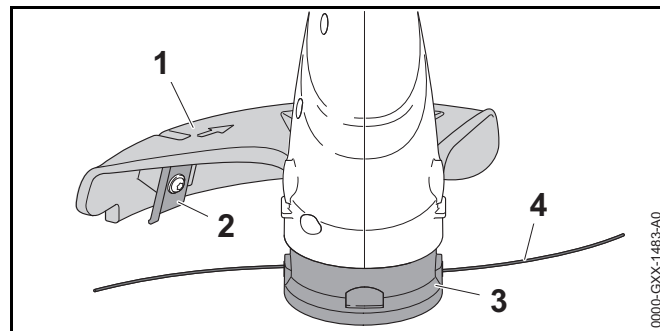
Аккумулятор питает мотокосу электроэнергией.

15 Светодиоды

Светодиоды отображают уровень заряда аккумулятора и неисправности.

16 Кнопка

Кнопка активирует светодиоды на аккумуляторе.

Заводская табличка с номером изделия**3.2 Режущие инструменты****1 Защита**

Защита защищает пользователя от выброшенных вверх предметов и от контакта с режущим инструментом.

2 Раскройный нож

Раскройный нож служит для укорачивания косильной лески при работе до правильной длины.

3 Косильная головка

Косильная головка держит косильные лески.

4 Косильные лески

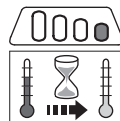
Косильные лески режут траву.

3.3 Символы

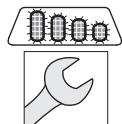
На мотокосе, аккумуляторе и зарядном устройстве могут находиться следующие символы:



Этим символом обозначена номинальная частота вращения режущего инструмента.



Светится 1 красный светодиод. Аккумулятор перегрелся или переохладился.



Мигают 4 красных светодиода. Неполадки, связанные с аккумулятором.



Светится зеленый светодиод и мигают или светятся зеленые светодиоды аккумулятора. Аккумулятор заряжается.



Мигает красный светодиод. Между аккумулятором и зарядным устройством отсутствует электрический контакт или в аккумуляторе/зарядном устройстве имеется неисправность.



Гарантированный уровень звуковой мощности согласно директиве 2000/14/EG в дБ(А) для сопоставимости уровней шума изделий.



Величина рядом с символом означает энергоемкость аккумулятора согласно спецификации изготовителя. Доступная при работе энергоемкость ниже.



Эксплуатировать электрический прибор в закрытом и сухом помещении.



Не утилизировать изделие вместе с бытовыми отходами.

4 Указания по технике безопасности

4.1 Предупреждающие символы

Предупреждающие символы на мотокосе, аккумуляторе и зарядном устройстве означают следующее:



Соблюдать правила техники



Прочитать, понять и сохранить данное руководство по эксплуатации.



Работать в защитных очках.



Следовать правилам техники безопасности и меры предосторожности в отношении выброшенных вверх предметов.



Вынимать аккумулятор при перерывах в работе, транспортировке, хранении, техническом обслуживании или ремонте.



Предохранять мотокосу и зарядное устройство от дождя и влаги.



Соблюдать безопасное расстояние.



Предохранять аккумулятор от воздействия высоких температур и открытого огня.



Предохранять аккумулятор от дождя и влаги, не погружать его в жидкости.



Соблюдать допустимый температурный диапазон аккумулятора.

4.2 Использование по назначению

Мотокоса STIHL FSA 56 служит для скашивания травы.

Аккумулятор STIHL АК питает мотокоосу электроэнергией.

Зарядное устройство STIHL AL заряжает аккумулятор STIHL АК.

⚠ ПРЕДУПРЕЖДЕНИЕ

- Аккумуляторы и зарядные устройства, не одобренные STIHL для мотокоосы, могут послужить причиной пожаров и взрывов. Это чревато тяжелыми или смертельными травмами и материальным ущербом.
 - ▶ Применять мотокоосу с аккумулятором STIHL АК.
 - ▶ Заряжать аккумулятор STIHL АК зарядным устройством STIHL AL.
- Применение мотокоосы, аккумулятора или зарядного устройства не по назначению может привести к тяжелым или смертельным травмам и к материальному ущербу.
 - ▶ Мотокоосу, аккумулятор и зарядное устройство использовать так, как описано в данном руководстве по эксплуатации.

4.3 Требования к пользователю

⚠ ПРЕДУПРЕЖДЕНИЕ

- Пользователи, не прошедшие инструктаж, могут не понять или не оценить опасности, связанные с мотокоосой, аккумулятором и зарядным устройством. Это чревато тяжелыми или смертельными травмами пользователя или других лиц.



- ▶ Прочсть, усвоить и сохранить руководство по эксплуатации.

- ▶ Если мотокооса, аккумулятор или зарядное устройство передается другому лицу, в комплекте следует передать руководство по эксплуатации.

- ▶ В случае неясностей обращаться к дилеру STIHL.
- ▶ Убедиться, что пользователь соответствует следующим требованиям:

- пользователь телесно, сенсорно и умственно способен управлять мотокоосой, аккумулятором и зарядным устройством и работать с ними. Если пользователь обладает лишь ограниченной физической, сенсорной или умственной способностью к управлению устройством, он может работать только под наблюдением компетентного лица или руководствуясь его указаниями.
- Совершеннолетие пользователя.
- Получение инструктажа у дилера STIHL или компетентного лица перед началом работы с мотокоосой и использования зарядного устройства.
- Отсутствие воздействия алкогольных, наркотических веществ или медицинских препаратов.

4.4 Одежда и оснащение

⚠ ПРЕДУПРЕЖДЕНИЕ

- Во время работы существует вероятность подбрасывания предметов с высокой скоростью. Пользователь может получить травмы.



- ▶ Носить защитные очки. Подходящие защитные очки прошли испытания в соответствии со стандартом EN 166 или согласно национальным предписаниям и продаются с соответствующей маркировкой.

- ▶ Носить защитную маску.
- ▶ Носить длинные брюки из прочного материала.
- Во время работы возможно образование пыли. Она может оказать вредное воздействие на дыхательные пути и вызвать аллергическую реакцию.
 - ▶ Носить пылезащитную маску.
- Неподходящая одежда может зацепиться за дерево, густой кустарник и мотокосу. Пользователи без подходящей одежды могут получить тяжелые травмы.
 - ▶ Носить плотно прилегающую одежду.
 - ▶ Снять шарфы и украшения.
- Во время работы возможен случайный контакт пользователя с вращающимся режущим инструментом. Это чревато тяжелыми травмами.
 - ▶ Носить обувь из прочного материала.
 - ▶ Носить длинные брюки из прочного материала.
- Во время чистки или технического обслуживания возможен контакт пользователя с режущим инструментом или отрезным ножом. Пользователь может получить травмы.
 - ▶ Носить рабочие перчатки из прочного материала.
- При ношении неподходящей обуви пользователь может поскользнуться. Пользователь может получить травмы.
 - ▶ Носить прочную, закрытую обувь с рифленой подошвой.

4.5 Рабочая зона и окружающее пространство

4.5.1 Мотокоса

⚠ ПРЕДУПРЕЖДЕНИЕ

- Посторонние лица, дети и животные могут не понять и не оценить опасности, связанные с мотокосой и подброшенными предметами. Посторонние лица, дети и животные могут получить тяжелые травмы.



Посторонних лиц, детей и животных держать на расстоянии 15 м от рабочей

- ▶ Соблюдать дистанцию 15 м от предметов.

- Мотокоса не защищена от воды. Эксплуатация во время дождя или при высокой влажности может привести к поражению электрическим током. Пользователь может получить травмы, а мотокоса может быть повреждена.



- ▶ Запрещено работать во время дождя и в условиях высокой влажности.

- Электродвигатель мотокосы может искрить. В легковоспламеняющейся или взрывоопасной среде искры могут инициировать пожар и взрыв. Это чревато тяжелыми или смертельными травмами и материальным ущербом.
 - ▶ Запрещено работать в легковоспламеняющихся и взрывоопасных средах.

4.5.2 Аккумулятор

▲ ПРЕДУПРЕЖДЕНИЕ

- Дети могут не понять или неправильно оценить опасности, связанные с аккумулятором. Это может привести к серьезным травмам детей.

- ▶ Хранить в недоступном для детей месте.

- Аккумулятор не защищен от всех внешних воздействий. При определенных внешних воздействиях аккумулятор может загореться или взорваться. Это чревато тяжелыми травмами и материальным ущербом.



- ▶ Беречь аккумулятор от воздействия высоких температур и огня.

- ▶ Не бросать аккумулятор в огонь.



- ▶ Использовать и хранить аккумулятор при температурах от - 10 °C до + 50 °C.



- ▶ Предохранять аккумулятор от воздействия дождя и влаги, не погружать его в жидкости.

- ▶ Хранить аккумулятор вдали от металлических предметов.
- ▶ Не подвергать аккумулятор воздействию высокого давления.
- ▶ Не подвергать аккумулятор воздействию микроволн.
- ▶ Предохранять аккумулятор от химических веществ и солей.

4.5.3 Зарядное устройство

▲ ПРЕДУПРЕЖДЕНИЕ

- Дети могут не понять и неправильно оценить опасности, связанные с зарядным устройством и электрическим током. Это может привести к тяжелым травмам или смерти детей.

- ▶ Хранить в недоступном для детей месте.

- Зарядное устройство не является влагонепроницаемым. Эксплуатация во время дождя или при высокой влажности может привести к поражению электрическим током. Пользователь может получить травмы, а зарядное устройство может быть повреждено.



- ▶ Не эксплуатировать во время дождя и в условиях высокой влажности.

- Зарядное устройство не защищено от всех внешних воздействий. При определенных внешних воздействиях зарядное устройство может загореться или взорваться. Это чревато тяжелыми травмами и материальным ущербом.

- ▶ Эксплуатировать зарядное устройство в закрытом и сухом помещении.

- ▶ Не эксплуатировать зарядное устройство в легковоспламеняющейся и взрывоопасной среде.

- ▶ Не эксплуатировать зарядное устройство на легковоспламеняющемся основании.

- ▶ Использовать и хранить зарядное устройство при температурах от + 5 °C до + 40 °C.

- О кабель питания можно споткнуться. Это может привести к травмам и к повреждению зарядного устройства.

- ▶ Кабель питания должен лежать ровно.

4.6 Безопасное состояние

4.6.1 Мотокося

Мотокося находится в безопасном состоянии при выполнении следующих условий:

- Мотокося не повреждена.
- Мотокося чистая и сухая.
- Элементы управления исправны и их конструкция не изменена.
- Установлено указанное в настоящем руководстве по эксплуатации сочетание режущего инструмента и защиты.
- Режущий инструмент и защита установлены правильно.
- Установлены только оригинальные принадлежности STIHL для данной мотокося.
- Принадлежности установлены надлежащим образом.

▲ ПРЕДУПРЕЖДЕНИЕ

- В небезопасном состоянии узлы не могут работать надлежащим образом, и система безопасности выходит из строя. Это чревато тяжелыми или смертельными травмами.
 - ▶ Работать с неповрежденной мотокося.
 - ▶ Если мотокося загрязнена или влажная: мотокося очистить и просушить.
 - ▶ Не изменять конструкцию мотокося. Исключение: монтаж указанного в настоящем руководстве по эксплуатации сочетания режущего инструмента и защиты.
 - ▶ Если элементы управления не функционируют: не работать с мотокося.
 - ▶ Не устанавливать металлические режущие инструменты.
 - ▶ Устанавливать только оригинальные принадлежности STIHL для данной мотокося.

- ▶ Режущий инструмент и защиту устанавливать, как описано в настоящем руководстве по эксплуатации.
- ▶ Устанавливать принадлежности в соответствии с описанием в настоящем руководстве по эксплуатации или в руководстве по эксплуатации принадлежностей.
- ▶ Не помещать предметы в отверстия мотокося.

4.6.2 Защита

Защита находится в безопасном состоянии при выполнении следующих условий:

- защита не повреждена.
- отрезной нож установлен правильно.

▲ ПРЕДУПРЕЖДЕНИЕ

- В небезопасном состоянии узлы не могут работать надлежащим образом, и система безопасности выходит из строя. Это чревато тяжелыми травмами.
 - ▶ Работать с неповрежденной защитой.
 - ▶ Работать с правильно установленным отрезным ножом.
 - ▶ В случае неясностей обращаться к дилеру STIHL.

4.6.3 Косильная головка

Косильная головка находится в безопасном состоянии при выполнении следующих условий:

- Косильная головка не повреждена.
- Косильная головка не заблокирована.
- Косильные лески правильно установлены.

▲ ПРЕДУПРЕЖДЕНИЕ

- В небезопасном состоянии части косильной головки или косильных лесок могут отделяться и отбрасываться. Это чревато тяжелыми травмами.
 - ▶ Работать с неповрежденной косильной головкой.
 - ▶ Если косильная головка заблокирована: завершить работу, извлечь аккумулятор и устранить причину блокировки.
 - ▶ Не заменять косильные лески металлическими предметами.
 - ▶ В случае неясностей обращаться к дилеру STIHL.

4.6.4 Аккумулятор

Аккумулятор находится в безопасном состоянии при выполнении следующих условий:

- Аккумулятор не поврежден.
- Аккумулятор чистый и сухой.
- Аккумулятор находится в рабочем состоянии и в его конструкцию не вносились изменения.

▲ ПРЕДУПРЕЖДЕНИЕ

- В небезопасном состоянии надежная работа аккумулятора невозможна. Это чревато тяжелыми травмами.
 - ▶ Использовать неповрежденный и исправный аккумулятор.
 - ▶ Не заряжать поврежденный или неисправный аккумулятор.
 - ▶ Если аккумулятор загрязнен или влажный: очистить и просушить.
 - ▶ Не вносить изменений в конструкцию аккумулятора.
 - ▶ Не помещать предметы в отверстия аккумулятора.
 - ▶ Не соединять контакты аккумулятора с металлическими предметами – это может привести к короткому замыканию.
 - ▶ Не вскрывать аккумулятор.

- Из поврежденного аккумулятора может протечь жидкость. Контакт жидкости с кожей или глазами может вызвать раздражение кожи или глаз.
 - ▶ Избегать контакта с жидкостью.
 - ▶ В случае попадания на кожу: затронутые участки кожи обильно промыть водой с мылом.
 - ▶ При попадании в глаза: обильно промыть глаза водой в течение не менее 15 минут, после чего обратиться к врачу.
- Поврежденный или неисправный аккумулятор может издавать необычный запах, дымиться или гореть. Это чревато тяжелыми или смертельными травмами и материальным ущербом.
 - ▶ Если аккумулятор издает необычный запах или дымит: аккумулятор не использовать и беречь от горючих веществ.
 - ▶ В случае возгорания аккумулятора: погасить пламя из огнетушителя или водой.

4.6.5 Зарядное устройство

Зарядное устройство находится в безопасном состоянии, если выполняются следующие условия:

- Отсутствуют повреждения.
- Зарядное устройство чистое и сухое.

▲ ПРЕДУПРЕЖДЕНИЕ

- В небезопасном состоянии узлы не могут работать надлежащим образом, и система безопасности выходит из строя. Это чревато тяжелыми или смертельными травмами.
 - ▶ Использовать неповрежденное зарядное устройство.
 - ▶ Если зарядное устройство грязное или влажное: очистить и высушить.
 - ▶ Не вносить изменения в конструкцию зарядного устройства.
 - ▶ Не помещать предметы в отверстия зарядного устройства.

- ▶ Не соединять контакты зарядного устройства с металлическими предметами – это может привести к короткому замыканию.
- ▶ Не вскрывать зарядное устройство.

4.7 Выполнение работ

▲ ПРЕДУПРЕЖДЕНИЕ

- В определенных ситуациях пользователь не может сохранять концентрацию при работе. Пользователь может споткнуться, упасть и получить тяжелые травмы.
 - ▶ Работать спокойно и осторожно.
 - ▶ При недостаточном освещении и плохой видимости: не работать с мотокосой.
 - ▶ Работать с мотокосой в одиночку.
 - ▶ Обращать внимание на препятствия.
 - ▶ Работать, стоя на грунте, и удерживать равновесие.
- Вращающийся режущий инструмент может порезать пользователя. Это чревато тяжелыми травмами.
 - ▶ Не касаться вращающегося режущего инструмента.
- Если при эксплуатации наблюдаются изменения в мотокосе или она начинает работать необычно, возможно, мотокоса находится в небезопасном состоянии. Это может привести к тяжелым травмам и материальному ущербу.
 - ▶ Завершить работу, извлечь аккумулятор и обратиться к дилеру STIHL.
- Работая мотокоса может служить источником вибрации.
 - ▶ Работать в перчатках.
 - ▶ Делать перерывы.
 - ▶ При появлении признаков нарушения кровообращения: проконсультироваться с врачом.

- После отпускания рычага переключения режущий инструмент продолжает вращаться в течение непродолжительного времени. Это чревато тяжелыми травмами.
 - ▶ Подождать до остановки режущего инструмента.

4.8 Зарядка

▲ ПРЕДУПРЕЖДЕНИЕ

Контакт с токопроводящими элементами может возникнуть по следующим причинам:

- Поврежден кабель питания.
 - Повреждена штепсельная вилка.
 - Неправильно установлена розетка.
- Контакт с токопроводящими элементами может вызвать поражение электрическим током. Это может привести к тяжелым травмам или смерти пользователя.
 - ▶ Убедиться, что кабель питания и штепсельная вилка не повреждены.
 - ▶ Вставить штепсельную вилку в правильно установленную розетку.

- Во время зарядки неправильное напряжение или неправильная частота в сети могут вызвать перенапряжение зарядного устройства. Возможно повреждение зарядного устройства.
 - ▶ Убедиться, что напряжение и частота сети соответствуют данным на заводской табличке зарядного устройства.
- При зарядке поврежденное или неисправное зарядное устройство может издавать необычный запах или дымиться. Это чревато травмами и материальным ущербом.
 - ▶ Вынуть штепсельную вилку из розетки.
- При недостаточном отводе тепла зарядное устройство может перегреться и вызвать пожар. Это чревато тяжелыми или смертельными травмами и материальным ущербом.
 - ▶ Не вскрывать зарядное устройство.
- Если к розетке подключено несколько зарядных устройств, то электрические провода при зарядке могут быть перегружены. Провода могут нагреться и инициировать пожар. Это чревато тяжелыми или смертельными травмами и материальным ущербом.
 - ▶ Подключать зарядные устройства к розетке по одному.
 - ▶ Не подключать зарядное устройство к многопозиционным розеткам.
- При подвешивании зарядного устройства на стене могут быть повреждены проходящие в стене электрические провода и трубы. Контакт с электрическими проводами может привести к поражению электрическим током. Это чревато тяжелыми травмами и материальным ущербом.
 - ▶ Убедиться, что в данном месте в стене не проходят электрические провода и трубы.
- При подвешивании зарядного устройства на стене вопреки инструкциям в настоящем руководстве по эксплуатации возможно падение зарядного

устройства или аккумулятора либо перегрев зарядного устройства. Это чревато травмами и материальным ущербом.

- ▶ Подвесить зарядное устройство на стену в соответствии с описанием в настоящем руководстве по эксплуатации.
- При подвешивании на стену зарядного устройства со вставленным аккумулятором он может выпасть из зарядного устройства. Это чревато травмами и материальным ущербом.
 - ▶ Сначала подвесить зарядное устройство на стену, а затем вставить аккумулятор.

4.9 Транспортировка

4.9.1 Мотокоса

▲ ПРЕДУПРЕЖДЕНИЕ

- При транспортировке мотокоса может перевернуться или сдвинуться. Это чревато травмами и материальным ущербом.



- ▶ Извлечь аккумулятор.

- ▶ Зафиксировать мотокоосу так, чтобы она не могла перевернуться и сдвинуться.

4.9.2 Аккумулятор

▲ ПРЕДУПРЕЖДЕНИЕ

- Аккумулятор не защищен от всех внешних воздействий. Определенные внешние воздействия могут привести к повреждению аккумулятора и к материальному ущербу.
 - ▶ Не транспортировать поврежденный аккумулятор.
 - ▶ Транспортировать аккумулятор в упаковке, не проводящей электричество.

- Во время транспортировки аккумулятор может перевернуться или сдвинуться. Это чревато травмами и материальным ущербом.
 - ▶ Вложить аккумулятор в упаковку так, чтобы он не двигался.
 - ▶ Зафиксировать упаковку так, чтобы она не двигалась.

4.10 Хранение

4.10.1 Мотокося

▲ ПРЕДУПРЕЖДЕНИЕ

- Дети могут не понять и неправильно оценить опасности, связанные с мотокося. Это может привести к серьезным травмам детей.



- ▶ Извлечь аккумулятор.

- ▶ Хранить мотокося в недоступном для детей месте.

- Электрические контакты мотокося могут подвергаться коррозии вследствие влажности. Возможно повреждение мотокося.



- ▶ Извлечь аккумулятор.

- ▶ Хранить мотокося в чистом и сухом состоянии.

4.10.2 Аккумулятор

▲ ПРЕДУПРЕЖДЕНИЕ

- Дети могут не понять и неправильно оценить опасности, связанные с аккумулятором. Это может привести к серьезным травмам детей.
 - ▶ Хранить аккумулятор в недоступном для детей месте.
- Аккумулятор не защищен от всех внешних воздействий. Определенные внешние воздействия на аккумулятор могут привести к его повреждению.
 - ▶ Хранить аккумулятор в чистом и сухом состоянии.
 - ▶ Хранить аккумулятор в закрытом помещении.
 - ▶ Хранить аккумулятор отдельно от мотокося и зарядного устройства.
 - ▶ Хранить аккумулятор в упаковке, не проводящей электричество.
 - ▶ Хранить аккумулятор при температурах от - 10 °С до + 50 °С.

4.10.3 Зарядное устройство

▲ ПРЕДУПРЕЖДЕНИЕ

- Дети могут не понять и неправильно оценить опасности, связанные с зарядным устройством. Это может привести к тяжелым травмам или смерти детей.
 - ▶ Извлечь аккумулятор.
 - ▶ Хранить зарядное устройство в недоступном для детей месте.
- Зарядное устройство не защищено от всех внешних воздействий. Определенные внешние воздействия могут привести к повреждению зарядного устройства.
 - ▶ Извлечь аккумулятор.
 - ▶ Если зарядное устройство нагрелось: дать ему остыть.
 - ▶ Хранить зарядное устройство в чистом и сухом состоянии.

- ▶ Хранить зарядное устройство в закрытом помещении.
- ▶ Хранить зарядное устройство при температурах от + 5 °С до + 40 °С.
- Кабель питания не предназначен для ношения или подвешивания зарядного устройства. Кабель питания и зарядное устройство могут быть повреждены.
 - ▶ Брать и держать зарядное устройство за корпус. Для удобного поднятия зарядного устройства на нем предусмотрена потайная ручка.
 - ▶ Повесить зарядное устройство на настенную консоль.

4.11 Очистка, техническое обслуживание и ремонт

▲ ПРЕДУПРЕЖДЕНИЕ

- Если во время очистки, технического обслуживания или ремонта аккумулятор вставлен, то возможно случайное включение мотокосы. Это чревато тяжелыми травмами и материальным ущербом.



- ▶ Извлечь аккумулятор.

- Сильные средства для очистки, мойка высокого давления или острые предметы могут повредить мотокоосу, защиту, режущий инструмент, аккумулятор и зарядное устройство. Неправильная очистка мотокосы, защиты, режущего инструмента, аккумулятора или зарядного устройства приводит к неполадкам в работе узлов и выходу из строя системы безопасности. Это чревато тяжелыми травмами.
 - ▶ Мотокоосу, защиту, режущий инструмент, аккумулятор и зарядное устройство очищать, как описано в настоящем руководстве по эксплуатации.
- Неправильное техническое обслуживание или ремонт мотокосы, защиты, режущего инструмента, аккумулятора или зарядного устройства может

привести к неполадкам в работе и выходу из строя системы безопасности. Это чревато тяжелыми или смертельными травмами.

- ▶ Не проводить техническое обслуживание или ремонт мотокосы, защиты, режущего инструмента, аккумулятора и зарядного устройства самостоятельно.
- ▶ Если необходимо провести техобслуживание или ремонт мотокосы, защиты, режущего инструмента, аккумулятора или зарядного устройства: обратиться к дилеру STIHL.

5 Подготовка мотокосы к эксплуатации

5.1 Подготовка мотокосы к эксплуатации

Каждый раз перед началом работы необходимо выполнять следующее:

- ▶ Убедиться в надлежащем состоянии следующих узлов:
 - Мотокоса, 4.6.1.
 - Защита, 4.6.2.
 - Косильная головка, 4.6.3.
 - Аккумулятор, 4.6.4.
 - Зарядное устройство, 4.6.5.
- ▶ Проверить аккумулятор, 11.2.
- ▶ Полностью зарядить аккумулятор, 6.1.
- ▶ Очистить мотокоосу, 16.1.
- ▶ Установить защиту, 7.1.
- ▶ Установить каркас катушки, 7.2.1.
- ▶ Установить круговую рукоятку, 7.3.
- ▶ Отрегулировать длину штока, 8.1.
- ▶ Отрегулировать круговую рукоятку, 8.2.
- ▶ Проверить элементы управления, 11.1.

- ▶ Если во время проверки элементов управления мигают 3 красных светодиода: извлечь аккумулятор и обратиться к дилеру STIHL. Мотокоса неисправна.
- ▶ Если попытки выполнения предписанных действий заканчиваются безуспешно: не использовать мотокосу и обратиться к дилеру STIHL.

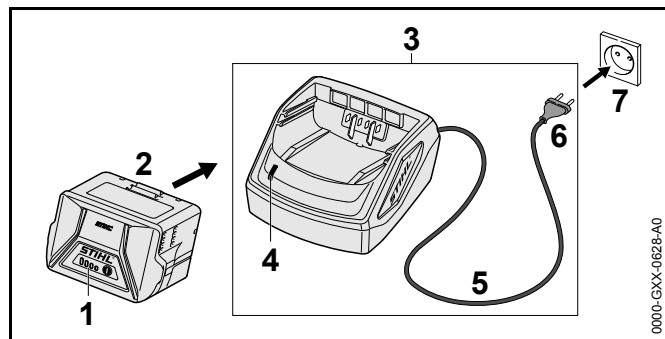
6 Зарядка аккумуляторов и светодиоды на аккумуляторе

6.1 Зарядка аккумулятора

Продолжительность зарядки зависит от различных факторов, например, температуры аккумулятора или окружающей температуры. Фактическая продолжительность зарядки может отличаться от указанной. Продолжительность зарядки указана на странице www.stihl.com/charging-times.

Если штепсельная вилка вставлена в розетку и аккумулятор вставлен в зарядное устройство, то процесс зарядки начинается автоматически. Когда аккумулятор зарядится полностью, зарядное устройство автоматически отключится.

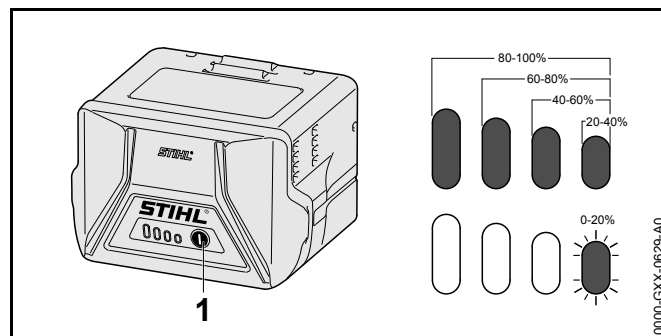
При зарядке аккумулятор и зарядное устройство нагреваются.



6 Зарядка аккумуляторов и светодиоды на аккумуляторе

- ▶ Вставить штепсельную вилку (6) в доступную розетку (7). Зарядное устройство (3) осуществляет самотестирование. Зеленый светодиод (4) светится примерно 1 секунду и примерно 1 секунду светится красный светодиод.
 - ▶ Положить кабель питания (5).
 - ▶ Вставить аккумулятор (2) в направляющие зарядного устройства (3) и вдавить до упора. Загорается зеленый светодиод (4).
- Светящиеся зеленые светодиоды (1) отображают ход процесса зарядки.
- ▶ Если светодиоды (4) и (1) больше не светятся: вынуть штепсельную вилку (6) из розетки (7). Аккумулятор полностью заряжен.
 - ▶ Извлечь аккумулятор (2).

6.2 Отображение уровня заряда




- ▶ Нажать кнопку (1). Светодиоды горят зеленым светом примерно 5 секунд, отображая уровень заряда.
- ▶ Если мигает правый зеленый светодиод: зарядить аккумулятор.

6.3 Светодиоды на аккумуляторе

Светодиоды могут показывать уровень заряда аккумулятора или сигнализировать о неисправностях мотокосы или аккумулятора. Могут светиться либо мигать зеленые или красные светодиоды.

Если светятся или мигают зеленые светодиоды, отображается уровень заряда.

- ▶ Если светятся или мигают красные светодиоды: устранить неисправности,  18. Мотокоса или аккумулятор неисправны.

6.4 Светодиод на зарядном устройстве

Светодиод отображает состояние зарядного устройства.

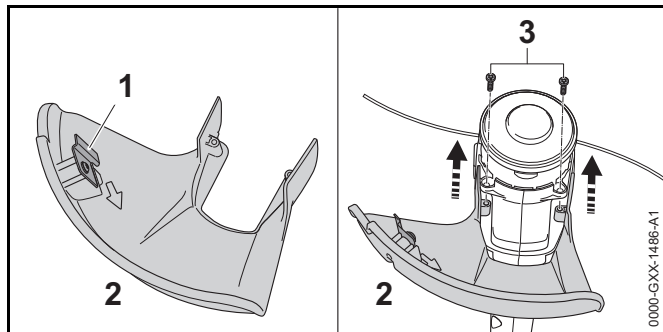
Свечение зеленого светодиода означает, что аккумулятор заряжается.

- ▶ Мигает красный светодиод: устранить неисправности. Зарядное устройство неисправно.

7 Сборка мотокосы

7.1 Монтаж защиты для косильных головок

- ▶ Выключить мотокоосу и извлечь аккумулятор.



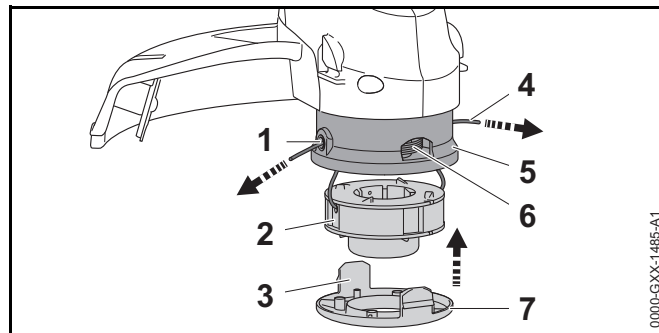
Отрезной нож (1) уже установлен в защиту (2) и его нельзя демонтировать.

- ▶ Защиту (2) задвинуть до упора в направляющие на корпусе.
Защита (2) закрывается заподлицо с корпусом.
- ▶ Ввернуть и затянуть винты (3).
Защиту (2) нельзя снова демонтировать.

7.2 Косильная головка AutoCut 2-2

7.2.1 Установка каркаса катушки

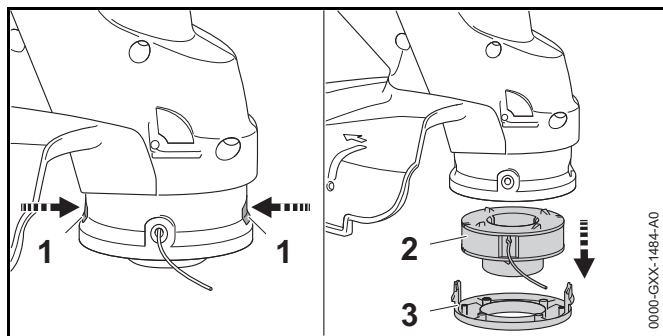
- ▶ Выключить мотокоосу и извлечь аккумулятор.



- ▶ Концы лески (4) корпуса катушки (2) продеть в отверстия (1) в косильной головке (5).
- ▶ Вставить каркас катушки (2) в косильную головку (5).
- ▶ Установить кожух (7) на косильную головку (5) так, чтобы накладки (3) кожуха (7) и отверстия (6) в косильной головке (4) совместились.
- ▶ Прижать кожух (7) к косильной головке (5). Накладки (3) фиксируются с щелчком.

7.2.2 Демонтировать каркас катушки

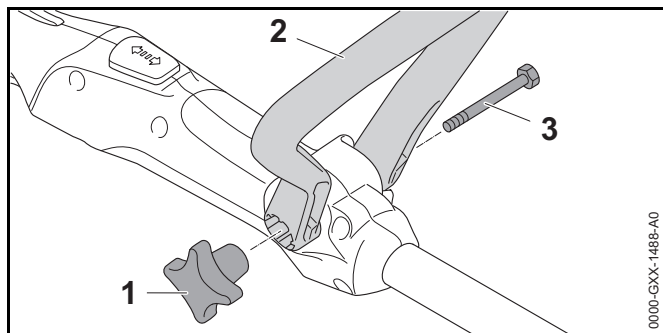
- ▶ Выключить мотокоосу и извлечь аккумулятор.



- ▶ Нажать на накладки (1) и снять крышку (3).
- ▶ Извлечь каркас катушки (2).

7.3 Монтаж круговой рукоятки

- ▶ Выключить мотокосу и извлечь аккумулятор.



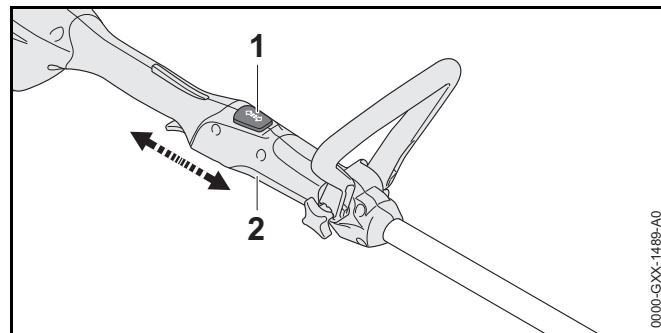
- ▶ Круговую рукоятку (2) выровнять так, чтобы крепление для гайки грибовидной ручки (1) справа от рукоятки управления и отверстия в круговой рукоятке (2) были направлены на пользователя.
 - ▶ Разжать плечи круговой рукоятки (2) и насаживать круговую рукоятку (2) на рукоятку управления, пока не войдет рукоятка-скоба (2).
 - ▶ Протолкнуть винт (3) через отверстие.
 - ▶ Навернуть и затянуть гайку грибовидной ручки (1).
- Круговую рукоятку (2) нельзя снова демонтировать.

8 Настройка мотокосы для пользователя

8.1 Регулировка длины штока

Шток можно настроить на различную длину в зависимости от роста пользователя.

- ▶ Выключить мотокосу и извлечь аккумулятор.
- ▶ Надежно держать шток.

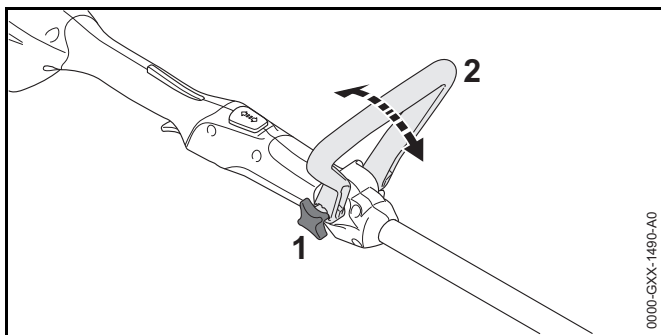


- ▶ Нажать и удерживать стопорную кнопку (1).
- ▶ Вытянуть или задвинуть рукоятку управления (2) в желаемое положение.
- ▶ Отпустить стопорную кнопку (1).
- ▶ Немного сместить рукоятку управления (2), чтобы она вошла.

8.2 Регулировка круговой рукоятки

Круговую рукоятку можно устанавливать в различные положения в зависимости от роста пользователя.

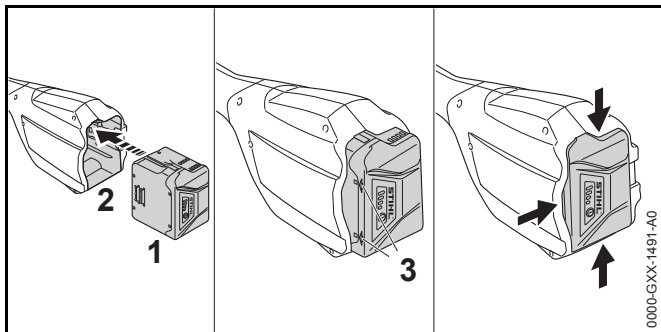
- ▶ Выключить мотокосу и извлечь аккумулятор.



- ▶ Ослабить гайку грибовидной ручки (1).
- ▶ Повернуть в нужное положение круговую рукоятку (2).
- ▶ Плотнo затянуть гайку грибовидной ручки (1).

9 Установка и извлечение аккумулятора

9.1 Установка аккумулятора

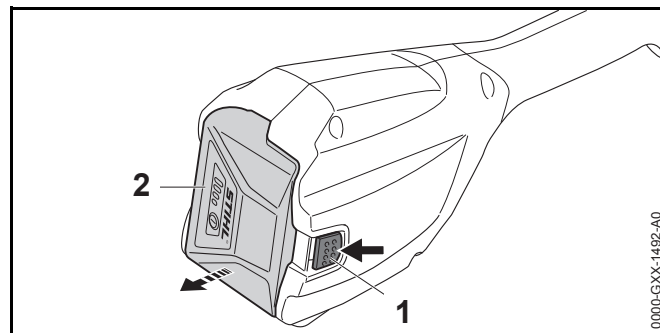


- ▶ Вставить аккумулятор (1) в аккумуляторный отсек (2) до щелчка. Стрелки (3) на аккумуляторе (1) еще видны, при этом аккумулятор (1) зафиксирован в аккумуляторном отсеке (2). Между мотокосой и аккумулятором (1) нет электрического контакта.

- ▶ Вставить аккумулятор (1) в аккумуляторный отсек (2) до упора. Аккумулятор (1) входит со вторым щелчком и фиксируется заподлицо с корпусом мотокосы.

9.2 Извлечение аккумулятора

- ▶ Положить мотокоосу на ровную поверхность.
- ▶ Держать руку перед аккумуляторным отсеком так, чтобы аккумулятор (2) не мог упасть.

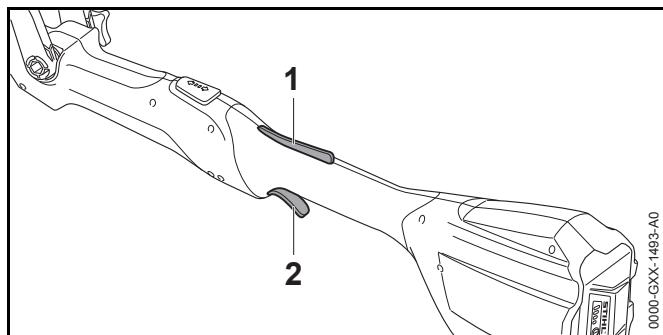


- ▶ Нажать другой рукой фиксатор (1). Аккумулятор (2) разблокирован и его можно вынуть.

10 Включение и выключение мотокосы

10.1 Включение мотокосы

- ▶ Держать мотокоосу одной рукой за рукоятку управления так, чтобы большой палец охватывал рукоятку управления.
- ▶ Держать мотокоосу другой рукой за круговую рукоятку так, чтобы большой палец обхватывал круговую рукоятку.



- ▶ Нажать на фиксатор рычага переключения (1) и удерживать в нажатом положении.
- ▶ Нажать указательным пальцем на рычаг переключения (2) и удерживать в нажатом положении. Мотокоса ускоряется, и режущий инструмент начинает вращаться.

10.2 Выключение мотокосы

- ▶ Отпустить рычаг переключения и фиксатор рычага переключения.
- ▶ Подождать, пока режущий инструмент не перестанет двигаться.
- ▶ Если режущий инструмент продолжает вращаться: извлечь аккумулятор и обратиться к дилеру STIHL. Мотокоса неисправна.

11 Проверить мотокоосу и аккумулятор

11.1 Проверка элементов управления

Фиксатор рычага переключения и сам рычаг переключения

- ▶ Извлечь аккумулятор.
- ▶ Попытаться нажать рычаг переключения.
- ▶ Если рычаг переключения можно нажать: обратиться к дилеру STIHL. Фиксатор рычага переключения неисправен.

- ▶ Нажать на фиксатор рычага переключения и удерживать в данном положении.
- ▶ Нажать и отпустить рычаг переключения.
- ▶ Если рычаг переключения перемещается с трудом или не возвращается в исходное положение: не использовать мотокоосу и обратиться к дилеру STIHL. Рычаг переключения неисправен.

Включение мотокосы

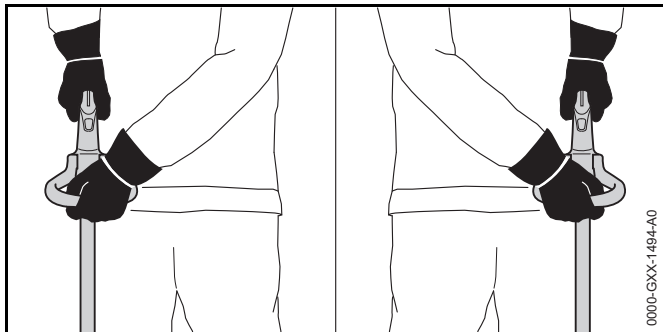
- ▶ Вставить аккумулятор.
- ▶ Нажать на фиксатор рычага переключения и удерживать в данном положении.
- ▶ Нажать и удерживать рычаг переключения. Режущий инструмент вращается.
- ▶ Если мигают 3 красных светодиода: извлечь аккумулятор и обратиться к дилеру STIHL. Мотокоса неисправна.
- ▶ Отпустить рычаг переключения. Режущий инструмент перестает вращаться через непродолжительное время.
- ▶ Если режущий инструмент продолжает вращаться: извлечь аккумулятор и обратиться к дилеру STIHL. Мотокоса неисправна.

11.2 Проверить аккумулятор

- ▶ Нажать кнопку на аккумуляторе. Светодиоды светятся или мигают.
- ▶ Если светодиоды не светятся и не мигают: не использовать аккумулятор и обратиться к дилеру STIHL. Неполадки, связанные с аккумулятором.

12 Работа с мотокосой

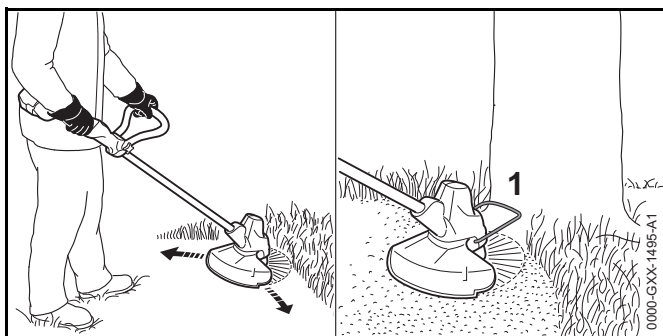
12.1 Как держать и вести мотокосу



- ▶ Держать мотокосу одной рукой за рукоятку управления так, чтобы большой палец охватывал рукоятку управления.
- ▶ Держать мотокосу другой рукой за круговую рукоятку так, чтобы большой палец обхватывал круговую рукоятку.

12.2 Косьба

Расстояние от режущего инструмента до грунта определяет высоту среза.



- ▶ Мотокосу равномерно вести сбоку набок.
- ▶ Идти вперед медленно и осторожно.

- ▶ При работе с ограничителем (1, принадлежность): полностью разложить ограничитель (1, принадлежность).

12.3 Отрегулировать косильные лески

- ▶ Вращающейся косильной головкой кратковременно коснуться грунта. Устанавливаются примерно 30 мм.

Отрезной нож в защите автоматически обрезает косильные лески до нужной длины.

Если косильные лески короче 25 мм, то их нельзя регулировать автоматически.

- ▶ Выключить мотокосу и извлечь аккумулятор.
- ▶ Нажать и удерживать кнопку на косильной головке.
- ▶ Вручную вытянуть косильные лески.
- ▶ Если не удастся вытянуть косильные лески: заменить каркас катушки с косильными лесками. Каркас катушки пуст.

13 После работы

13.1 После работы

- ▶ Выключить мотокосу и извлечь аккумулятор.
- ▶ Если мотокоса влажная, ее необходимо просушить.
- ▶ Если аккумулятор влажный, его необходимо просушить.
- ▶ Очистить мотокосу.
- ▶ Очистить защиту.
- ▶ Очистить режущий инструмент.
- ▶ Очистить аккумулятор.

14 Транспортировка

14.1 Транспортировка мотокосы

- ▶ Выключить мотокоосу и извлечь аккумулятор.
- ▶ Отрегулировать шток на минимальную длину.
- ▶ Мотокоосу нести одной рукой за шток так, чтобы режущий инструмент смотрел назад и мотокооса была сбалансирована.
- ▶ Если мотокооса перевозится в транспортном средстве: обеспечить, чтобы мотокооса не могла переверачиваться и двигаться.

14.2 Транспортировка аккумулятора

- ▶ Выключить мотокоосу и извлечь аккумулятор.
- ▶ Обеспечить, чтобы аккумулятор находился в безопасном состоянии.
- ▶ Упаковать аккумулятор в соответствии со следующими условиями:
 - Упаковка не проводит электрический ток.
 - Аккумулятор не двигается в упаковке.
- ▶ Зафиксировать упаковку так, чтобы она не двигалась.

На аккумулятор распространяются требования по транспортировке опасных грузов. Аккумулятор классифицирован как UN 3480 (литий-ионные батареи) и был проверен в соответствии с руководством ООН "Испытания и критерии", часть III, подраздел 38.3.

Предписания по транспортировке можно найти на странице www.stihl.com/saftey-data-sheets.

15 Хранение

15.1 Хранение мотокоосы

- ▶ Выключить мотокоосу и извлечь аккумулятор.

- ▶ Снять каркас катушки с косильными лесками и хранить в емкости с водой. Косильные лески сохраняют эластичность.
- ▶ Хранить мотокоосу так, чтобы выполнялись следующие условия:
 - мотокооса недоступна для детей.
 - Мотокооса чистая и сухая.

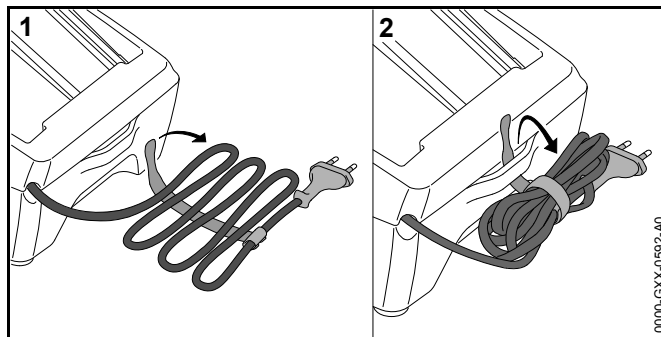
15.2 Хранение аккумулятора

STIHL рекомендует хранить аккумулятор с уровнем заряда от 40 % до 60 % (светятся 2 зеленых светодиода).

- ▶ Хранить аккумулятор так, чтобы были выполнены следующие условия:
 - Аккумулятор недоступен для детей.
 - Аккумулятор чистый и сухой.
 - Аккумулятор находится в закрытом помещении.
 - Аккумулятор отсоединен от мотокоосы и зарядного устройства.
 - Аккумулятор находится в упаковке, не проводящей электричество.
 - Температура аккумулятора составляет от - 10 °C до + 50 °C.

15.3 Хранение зарядного устройства

- ▶ Вынуть штепсельную вилку из розетки.
- ▶ Извлечь аккумулятор.



- ▶ Смотать кабель питания и закрепить на зарядном устройстве.
- ▶ Хранить зарядное устройство так, чтобы выполнялись следующие условия:
 - Зарядное устройство недоступно для детей.
 - Зарядное устройство чистое и сухое.
 - Зарядное устройство находится в закрытом помещении.
 - В зарядном устройстве отсутствует аккумулятор.
 - Зарядное устройство не подвешено за кабель питания.
 - Температура зарядного устройства составляет от + 5 °C до + 40 °C.

16 Очистка

16.1 Чистка мотокосы

- ▶ Выключить мотокосу и извлечь аккумулятор.
- ▶ Очистить мотокосу влажной тряпкой.
- ▶ Удалить сор из аккумуляторного отсека и почистить отсек влажной тряпкой.
- ▶ Очистить электрические контакты в аккумуляторном отсеке кистью или мягкой щеткой.

16.2 Очистить защиту и режущий инструмент

- ▶ Выключить мотокосу и извлечь аккумулятор.
- ▶ Очистить защиту и режущий инструмент влажной тряпкой или мягкой щеткой.

16.3 Очистка аккумулятора

- ▶ Очистить аккумулятор влажной тряпкой.

16.4 Очистка зарядного устройства

- ▶ Извлечь штепсельную вилку из розетки.
- ▶ Очистить зарядное устройство влажной тряпкой.

- ▶ Очистить контакты зарядного устройства кистью или мягкой щеткой.

17 Техническое обслуживание и ремонт

17.1 Ремонт и техническое обслуживание мотокосы

Пользователь не может самостоятельно осуществлять техническое обслуживание и ремонт мотокосы.

- ▶ Если мотокоса требует технического обслуживания или дефектна, или повреждена, следует обратиться к представителю STIHL.

17.2 Техническое обслуживание и ремонт аккумулятора

Аккумулятор не требует обслуживания и не может быть отремонтирован.

- ▶ Если аккумулятор поврежден или неисправен, его следует заменить.

17.3 Техническое обслуживание и ремонт зарядного устройства

Зарядное устройство не требует технического обслуживания и не ремонтнопригодно.

- ▶ Если зарядное устройство неисправно или повреждено, его следует заменить.
- ▶ Если кабель питания неисправен или поврежден: не использовать зарядное устройство и организовать замену кабеля питания у дилера STIHL.

18 Устранение неисправностей

18.1 Устранение неисправностей мотокосы или аккумулятора

| Неисправность | Светодиоды на аккумуляторе | Причина | Принимаемые меры |
|---|--------------------------------|--|--|
| Мотокоса при включении не запускается. | Мигает 1 зеленый светодиод. | Слишком низкий заряд аккумулятора. | ► Зарядить аккумулятор. |
| | Светится 1 красный светодиод. | Аккумулятор перегрелся или переохладился. | ► Извлечь аккумулятор. ► Дать аккумулятору остыть или нагреться. |
| | Мигают 3 красных светодиода. | Мотокоса неисправна. | ► Извлечь аккумулятор. ► Очистить контакты в аккумуляторном отсеке. ► Вставить аккумулятор. ► Включить мотокоосу. ► Если по-прежнему мигают 3 красных светодиода, обратиться к дилеру STIHL. |
| | Светятся 3 красных светодиода. | Мотокоса перегрелась. | ► Извлечь аккумулятор. ► Дать мотокоसे остыть. |
| | Мигают 4 красных светодиода. | Неполадки, связанные с аккумулятором. | ► Извлечь и вставить обратно аккумулятор. ► Включить мотокоосу. ► Если по-прежнему мигают 4 красных светодиода: не использовать аккумулятор и обратиться к дилеру STIHL. |
| | | Нарушен электрический контакт между мотокозой и аккумулятором. | ► Извлечь аккумулятор. ► Очистить контакты в аккумуляторном отсеке. ► Вставить аккумулятор. |
| | | Мотокоса или аккумулятор влажные. | ► Просушить мотокоосу или аккумулятор. |
| Мотокоса отключается во время эксплуатации. | Светятся 3 красных светодиода. | Мотокоса перегрелась. | ► Извлечь аккумулятор. ► Дать мотокоसे остыть. |
| | | Сбой электропитания. | ► Извлечь и вставить обратно аккумулятор. ► Включить мотокоосу. |

| Неисправность | Светодиоды на аккумуляторе | Причина | Принимаемые меры |
|---|-------------------------------|--|---|
| Слишком короткий период эксплуатации мотокосы. | | Аккумулятор заряжен не полностью. | ▶ Полностью зарядить аккумулятор. |
| | | Срок службы аккумулятора истек. | ▶ Заменить аккумулятор. |
| Аккумулятор заедает при установке в аккумуляторный отсек. | | Направляющие или электрические контакты отсека загрязнены. | ▶ Очистить направляющие или электрические контакты отсека. |
| После установки аккумулятора в зарядное устройство зарядка не начинается. | Светится 1 красный светодиод. | Аккумулятор перегрелся или переохладился. | ▶ Оставить аккумулятор в зарядном устройстве. Процесс зарядки запустится автоматически по достижении границы диапазона допустимых температур. |

18.2 Устранение неисправностей зарядного устройства

| Неисправность | Светодиод на зарядном устройстве | Причина | Принимаемые меры |
|----------------------------|----------------------------------|---|--|
| Аккумулятор не заряжается. | Мигает красный светодиод. | Нарушен электрический контакт между зарядным устройством и аккумулятором. | ▶ Извлечь аккумулятор. ▶ Очистить электрические контакты на зарядном устройстве. ▶ Вставить аккумулятор. |
| | | Зарядное устройство неисправно. | ▶ Не использовать зарядное устройство и обратиться к дилеру STIHL. |

19 Технические данные

19.1 Мотокоса STIHL FSA 56

- Допустимый аккумулятор: STIHL AK
- Вес без аккумулятора, режущего инструмента и защиты: 2,1 кг
- Длина без режущего инструмента: от 1470 мм до 1670 мм

19.2 Аккумулятор STIHL AK

- Тип аккумулятора: литий-ионный
- Напряжение: 36 В
- Емкость в А·ч: см. заводскую табличку
- Энергоемкость в Вт · ч: см. заводскую табличку
- Масса в кг: см. заводскую табличку
- Допустимый диапазон температур для эксплуатации и хранения: от - 10 °С до + 50 °С

19.3 Зарядное устройство STIHL AL 101

- Номинальное напряжение: см. заводскую табличку
- Частота: см. заводскую табличку
- Номинальная мощность: см. заводскую табличку
- Зарядный ток: см. заводскую табличку
- Допустимый диапазон температур для эксплуатации и хранения: от + 5 °С до + 40 °С

Продолжительность зарядки приведена на странице www.stihl.com/charging-times .

19.4 Уровни шума и вибрации

STIHL рекомендует работать в наушниках.

- Уровень звукового давления L_{pA} , измеренный по стандарту EN 50636-2-91: 72 дБ(А). Величина К для уровня звукового давления составляет 2,5 дБ(А).
- Уровень звуковой мощности L_{WA} , измеренный по стандарту EN 50636-2-91: 86 дБ(А). Величина К для уровня звукового давления составляет 2,5 дБ(А).
- Значение вибрации a_{HV} , измеренное по EN 50636-2-91, рукоятка управления и круговая рукоятка: 3,5 м/с². Величина К для значения уровня вибрации составляет 2,0 м/с².

Указанные значения уровня вибрации были получены в соответствии с нормированной процедурой проверки и могут использоваться для сравнения электроприборов. В зависимости от области применения фактические значения уровня вибрации могут отличаться от указанных. Указанные значения уровня вибрации могут использоваться для первичной оценки вибрационной нагрузки. Необходимо оценить фактическую вибрационную нагрузку. При этом также может учитываться время, в течение которого электроприбор был отключен, и время, в течение которого он был включен, но работал вхолостую.

19.5 REACH

REACH – это регламент ЕС для регистрации, оценки и допуска химических веществ.

Сведения для выполнения регламента REACH указаны на странице www.stihl.com/reach .

19.6 Установленный срок службы

Полный установленный срок службы – до 30 лет.

Для выработки установленного срока службы необходимы своевременное техническое обслуживание и уход согласно руководству по эксплуатации.

20 Сочетания режущих инструментов и защит

20.1 Мотокоса STIHL FSA 56

Следующие косильные головки можно устанавливать вместе с защитой для косильных головок:

- косильная головка AutoCut 2-2 с косильными лесками "круглая, тихая" с диаметром 1,6 мм

Пользователь не должен самостоятельно устанавливать косильную головку.

- ▶ Организовать установку требуемой косильной головки дилером STIHL.

21 Запасные части и принадлежности

21.1 Запасные части и принадлежности

STIHL® Этими символами обозначены оригинальные запчасти и принадлежности STIHL.

STIHL рекомендует использовать оригинальные запчасти и принадлежности STIHL.

Их можно получить у представителей STIHL.

22 Утилизация

22.1 Утилизация мотокосы, аккумулятора и зарядного устройства

Информацию относительно утилизации можно получить у представителя STIHL.

- ▶ Мотокосу, защиту, режущий инструмент, аккумулятор, зарядное устройство, принадлежности и упаковку утилизировать в соответствии с предписаниями и приемлемо с экологической точки зрения.

23 Сертификат соответствия ЕС

23.1 Мотокоса STIHL FSA 56

ANDREAS STIHL AG & Co. KG

Badstraße 115

D-71336 Waiblingen

Германия

подтверждает, что

- Изделие: мотокоса с аккумулятором
- Заводская марка: STIHL
- Тип: FSA 56
- Серийный идентификационный номер: 4522

соответствует предписаниям директив ЕС 2011/65/EU, 2006/42/EG, 2014/30/EU и 2000/14/EG и разработана и изготовлена в соответствии с действующими на дату изготовления редакциями следующих норм: EN 55014-1, EN 55014-2, EN 60335-1 и EN ISO 12100 с учетом нормы EN 50636-2-91.

Измеренный и гарантированный уровень звуковой мощности определен согласно директиве 2000/14/EG, приложение V.

Участвующая уполномоченная организация: TÜV Rheinland Product Safety GmbH, Am Grauen Stein, 51105 Köln, Германия

- Измеренный уровень звуковой мощности: 86 дБ(А)
- Гарантированный уровень звуковой мощности: 88 дБ(А)

Техническая документация вместе со свидетельством о допуске изделия находится в головном офисе компании ANDREAS STIHL AG & Co. KG.

Год выпуска и заводской номер указаны на устройстве.
Waiblingen, 01.07.2016
ANDREAS STIHL AG & Co. KG
Ваш



Thomas Elsner Руководитель отдела управления
продукцией и услуг

23.2 Заявление о соответствии для зарядного устройства STIHL AL 101

Данное зарядное устройство изготовлено и допущено к
эксплуатации в соответствии со следующими
директивами: 2014/35/EU, 2014/30/EU и 2011/65/EU.

Полный текст заявления о соответствии стандартам ЕС
можно получить в компании ANDREAS STIHL AG & Co.
KG, Badstraße 115, 71336 Waiblingen, Deutschland.

23.3 EAC



Информация о сертификатах соответствия
техническим регламентам Таможенного Союза и
иных документах, подтверждающих соответствие
продукции требованиям Таможенного Союза,
доступна в интернете на сайте производителя
www.stihl.ru/eac а также может быть запрошена по
номерам телефонов бесплатной горячей линии в
вашей стране, ☎ 24.

ул. Тамбовская 12/В, оф. 52
БЦ «Информ Футуре»
192007 Санкт-Петербург, Россия
Горячая линия: +7 800 4444 180

24.2 Представительства STIHL

В Белоруссии:

Представительство
ANDREAS STIHL AG & Co. KG
ул. К. Цеткин, 51-11а
220004 Минск, Белоруссия
Горячая линия: +375 17 200 23 76

В Казахстане:

Представительство
ANDREAS STIHL AG & Co. KG
ул. Шагабутдинова, 125А, оф. 2
050026 Алматы, Казахстан
Горячая линия: +7 727 225 55 17

24 Адреса

24.1 Дочерние компании STIHL

В Российской Федерации:

ООО «Андреас Штиль Маркетинг»

Saturs

| | | | | | |
|----------|--|-----------|-----------|---|------------|
| 1 | Priekšvārds | 82 | 8.1 | Kāta garuma iestatīšana | 95 |
| 2 | Informācija par šo lietošanas instrukciju | 82 | 8.2 | Cilpas roktura iestatīšana | 96 |
| 2.1 | Spēkā esošie dokumenti | 82 | 9 | Akumulatora ievietošana | 96 |
| 2.2 | Brīdinājuma norāžu apzīmēšana tekstā | 83 | 9.1 | Akumulatora ievietošana | 96 |
| 2.3 | Simboli tekstā | 83 | 9.2 | Akumulatora izņemšana | 96 |
| 3 | Pārskats | 83 | 10 | Motorizkaps ieslēgšana un izslēgšana | 97 |
| 3.1 | Motorizkaps, akumulators un lādētājs | 83 | 10.1 | Motorizkaps ieslēgšana | 97 |
| 3.2 | Griezējinstrumenti | 84 | 10.2 | Motorizkaps izslēgšana | 97 |
| 3.3 | Simboli | 84 | 11 | Motorizkaps un akumulatora pārbaude | 97 |
| 4 | Drošības norādījumi | 85 | 11.1 | Vadības elementu pārbaude | 97 |
| 4.1 | Brīdinājuma simboli | 85 | 11.2 | Akumulatora pārbaude | 98 |
| 4.2 | Nosacījumiem atbilstīga lietošana | 86 | 12 | Strādāšana ar motorizkapti | 98 |
| 4.3 | Prasības lietotājam | 86 | 12.1 | Motorizkaps turēšana un vadīšana | 98 |
| 4.4 | Apģērbs un aprīkojums | 86 | 12.2 | Pļaušana | 98 |
| 4.5 | Darba zona un apkārtnē | 87 | 12.3 | Pļaušanas auklas iestatīšana | 98 |
| 4.6 | Drošs stāvoklis | 88 | 13 | Pēc darba | 98 |
| 4.7 | Darbs | 90 | 13.1 | Pēc darba | 98 |
| 4.8 | Uzlādes process | 90 | 14 | Transportēšana | 99 |
| 4.9 | Transportēšana | 91 | 14.1 | Motorizkaps transportēšana | 99 |
| 4.10 | Uzglabāšana | 91 | 14.2 | Akumulatora transportēšana | 99 |
| 4.11 | Tīrīšana, apkope un remonts | 92 | 15 | Uzglabāšana | 99 |
| 5 | Motorizkaps sagatavošana darbam | 93 | 15.1 | Motorizkaps glabāšana | 99 |
| 5.1 | Motorizkaps sagatavošana darbam | 93 | 15.2 | Akumulatora uzglabāšana | 99 |
| 6 | Akumulatora uzlāde un gaismas diodes | 93 | 15.3 | Lādētāja uzglabāšana | 99 |
| 6.1 | Akumulatora lādēšana | 93 | 16 | Tīrīšana | 100 |
| 6.2 | Uzlādes līmeņa rādīšana | 94 | 16.1 | Motorizkaps tīrīšana | 100 |
| 6.3 | Akumulatora gaismas diodes | 94 | 16.2 | Aizsarga un griezējinstrumenta tīrīšana | 100 |
| 6.4 | Lādētāja gaismas diode | 94 | 16.3 | Akumulatora tīrīšana | 100 |
| 7 | Motorizkaps montāža | 94 | 16.4 | Lādētāja tīrīšana | 100 |
| 7.1 | Pļaušanas galvas aizsarga montāža | 94 | 17 | Apkope un remonts | 100 |
| 7.2 | Pļaušanas galva AutoCut 2-2 | 94 | 17.1 | Motorizkaps apkope un remonts | 100 |
| 7.3 | Cilpas roktura montāža | 95 | 17.2 | Akumulatora apkope un remonts | 100 |
| 8 | Motorizkaps iestatīšana lietotājam | 95 | 17.3 | Lādētāja apkope un remonts | 100 |

STIHL®

Šī lietošanas instrukcija ir pakļauta autoritāšu aizsardzībai. Visas tiesības ir aizsargātas – jo tas attiecas uz tiesībām instrukciju pavairot, tulkot un apstrādāt ar elektronisku sistēmu palīdzību.

| | |
|---|------------|
| 18 Traucējumu novēršana | 101 |
| 18.1 Motorizkaps vai akumulatora traucējumu novēršana | 101 |
| 18.2 Lādētāja traucējumu novēršana | 102 |
| 19 Tehniskie dati | 103 |
| 19.1 Motorizkaps STIHL FSA 56 | 103 |
| 19.2 Akumulators STIHL AK | 103 |
| 19.3 Lādētājs STIHL AL 101 | 103 |
| 19.4 Skaņas un vibrāciju rādītāji | 103 |
| 19.5 REACH | 103 |
| 20 Griezējinstrumentu un aizsargu kombinācijas | 104 |
| 20.1 Motorizkaps STIHL FSA 56 | 104 |
| 21 Rezerves daļas un piederumi | 104 |
| 21.1 Rezerves daļas un piederumi | 104 |
| 22 Utilizēšana | 104 |
| 22.1 Motorizkaps, akumulatora un lādētāja utilizēšana | 104 |
| 23 ES atbilstības deklarācija | 104 |
| 23.1 Motorizkaps STIHL FSA 56 | 104 |
| 23.2 Lādētāja STIHL AL 101 atbilstības norāde | 105 |

1 Priekšvārds

Cienītais klient, cienījamā kliente!

Mēs priecājamies, ka esat izvēlējies STIHL. Mēs attīstām un ražojam savus augstākās kvalitātes izstrādājumus atbilstoši savu klientu prasībām. Šādi rodas izstrādājumi, kas ir īpaši uzticami arī smagos apstākļos.

STIHL nodrošina arī augstāko servisa kvalitāti. Mūsu tirgotāji garantē profesionālas konsultācijas un apmācību, kā arī visaptverošu tehnisku apkalpošanu.

Mēs pateicamies par jūsu uzticību un vēlam jums izdošanos ar jūsu STIHL izstrādājumu.



Dr. Nikolas Stihl

SVARĪGI! PIRMS LIETOŠANAS IZLASIET UN SAGLABĀJIET.

2 Informācija par šo lietošanas instrukciju

2.1 Spēkā esošie dokumenti

Spēkā ir vietējie drošības noteikumi.

- ▶ Papildus šai lietošanas instrukcijai izlasiet, saprotiet un saglabājiet šādus dokumentus:
 - Akumulatora STIHL AK drošības norādījumi
 - Drošības informācija STIHL akumulatoriem un ražojumiem ar uzstādītu akumulatoru: www.stihl.com/safety-data-sheets

2.2 Brīdinājuma norāžu apzīmēšana tekstā

! BRĪDINĀJUMS

Norāde sniedz informāciju par apdraudējumam, kas var izraisīt smagas traumas vai nāvi.


► Minētās darbības var novērst smagas traumas vai nāvi.

NORĀDĪJUMS

Norāde sniedz informāciju par apdraudējumam, kas var izraisīt mantiskos bojājumus.

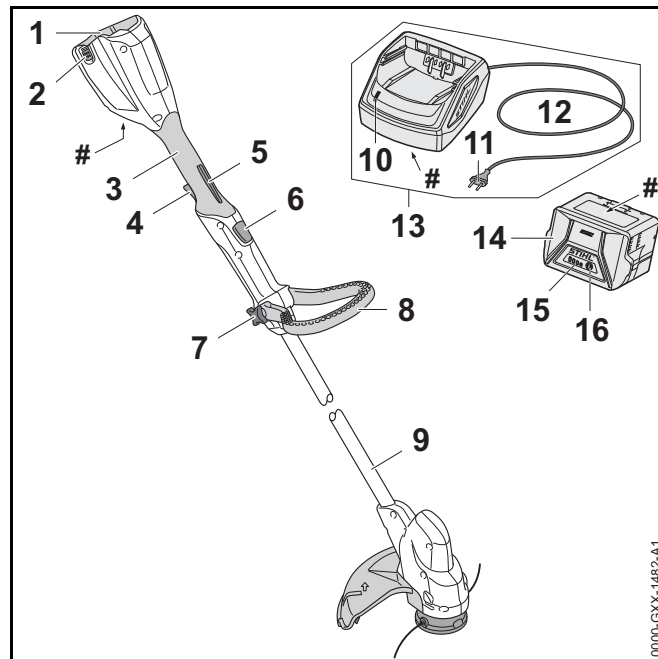
► Minētās darbības var novērst mantiskos bojājumus.

2.3 Simboli tekstā

 Šis simbols sniedz norādi uz nodaļu šajā lietošanas instrukcijā.

3 Pārskats

3.1 Motorizkaps, akumulators un lādētājs



1 Akumulatora nodaļjums

Akumulatora nodaļjumā tiek ievietots akumulators.

2 Fiksācijas svira

Fiksācijas svira notur akumulatoru akumulatora nodaļjumā.

3 Vadības rokturis

Vadības rokturis paredzēts motorizkaps vadībai, turēšanai un vadīšanai.

4 Slēdža svira

Slēdža svira ieslēdz un izslēdz motorizkapti.

5 Slēdža sviras fiksators

Slēdža sviras fiksators atbloķē slēdža sviru.

6 Bloķēšanas poga

Bloķēšanas poga bloķē kāta garuma iestatīšanu.

7 Zvaigžņveida uzgrieznis

Zvaigžņveida uzgrieznis nofiksē cilpas rokturi uz kāta.

8 Cilpas rokturis

Cilpas rokturis paredzēts motorizkaps turēšanai un vadīšanai.

9 Kāts

Kāts savieno visas detaļas.

10 Gaismas diode

Gaismas diode rāda lādētāja statusu.

11 Barošanas kontaktdakša

Barošanas kontaktdakša savieno barošanas kabeli ar kontaktlīdzi.

12 Barošanas kabelis

Barošanas kabelis savieno lādētāju ar tīkla kontaktdakšu.

13 Lādētājs

Lādētāja lādē akumulatoru.

14 Akumulators

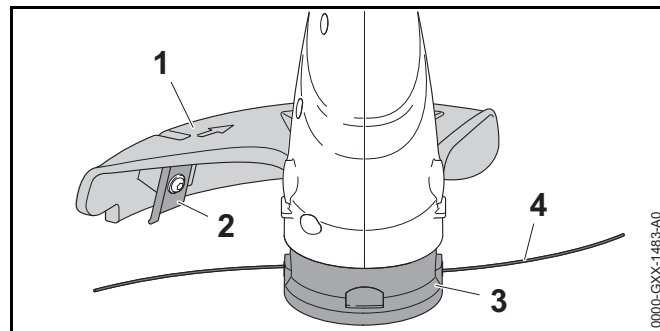
Akumulators nodrošina motorizkapti ar enerģiju.

15 Gaismas diodes

Gaismas diodes rāda akumulatora uzlādes līmeni un traucējumus.

16 Taustiņš

Taustiņa nospiešanas rezultātā iedegas gaismas diodes uz akumulatora.

Identifikācijas datu plāksnīte ar iekārtas numuru**3.2 Griezējinstrumenti****1 Aizsargs**

Aizsargs aizsargā lietotāju pret uzmetiem priekšmetiem un no saskares ar griezējinstrumentu.

2 Garumošanas nazis

Garumošanas nazis darba laikā saīsina pļaušanas auklas līdz pareizajam garumam.

3 Pļaušanas galva

Pļaušanas galva tur pļaušanas auklas.

4 Pļaušanas auklas

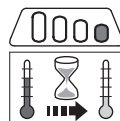
Pļaušanas auklas griež zāli.

3.3 Simboli

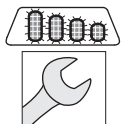
Uz motorizkaps, akumulatora un lādētāja var būt šādi simboli:



Šis simbols norāda griezējinstrumenta nominālo apgriezību skaitu.



1 gaismas diode deg sarkanā krāsā.
Akumulators ir pārāk silts vai auksts.



4 gaismas diodes mirgo sarkanā krāsā. Radiess akumulatora traucējums.



Gaismas diodes deg zaļā krāsā un akumulatora gaismas diode deg vai mirgo zaļā krāsā. Akumulators tiek lādēts.



Gaismas diode mirgo sarkanā krāsā. Starp akumulatoru un lādētāju nav kontakta vai akumulatorā vai lādētājā radiess traucējums.



Garantētais skaņas jaudas līmenis saskaņā ar direktīvu 2000/14/EK, mērvienība: dB(A), lai varētu salīdzināt ražojumu trokšņu emisijas.



Dati līdzās simbolam norāda par akumulatoru enerģijas tilpumu atbilstoši šūnu ražotāja specifikācijai. Lietderīgā energoietilpība ir mazāka.



Lietojiet elektroinstrumentu slēgtā un sausā telpā.



Neizmetiet ražojumu sadzīves atkritumos.



Izlasiet, saprotiet un saglabāiet lietošanas instrukciju.



Valkāriet aizsargbrilles.



Ievērojiet drošības norādījumus par uzņemtiem priekšmetiem un to sekām.



Darba pārtraukumu, transportēšanas, glabāšanas, apkopes vai remonta laikā izņemiet akumulatoru.



Sargājiet motorizkapti un lādētāju no lietus un mitruma.



Ievērojiet drošības distanci.



Aizsargājiet akumulatoru no karstuma un atklātas liesmas.



Aizsargājiet akumulatoru no lietus un mitruma un neievietojiet to šķidrums.



Ievērojiet pieļaujamo akumulatora temperatūras diapazonu.

4 Drošības norādījumi

4.1 Brīdinājuma simboli

Brīdinājuma simboli uz motorizkaptis, akumulatora un lādētāja nozīmē:



Ievērojiet drošības norādījumus un to pasākumus.

4.2 Nosacījumiem atbilstīga lietošana

Motorizkaps STIHL FSA 56 paredzēta sausas zāles plaušanai.

Akumulators STIHL AK nodrošina motorizkapti ar enerģiju.

Lādētājs STIHL AL lādē akumulatoru STIHL AK.

▲ BRĪDINĀJUMS

- Akumulatori un lādētāji, kurus STIHL nav atļāvis lietot motorizkaptij, var radīt ugunsgrēkus un sprādzienus. Iespējamās smagas traumas vai pat nāve un mantiskie bojājumi.
 - ▶ Motorizkaptij izmantojiet akumulatoru STIHL AK.
 - ▶ Akumulatoru STIHL AK lādējiet ar lādētāju STIHL AL.
- Neizmantojot motorizkapti, akumulatoru vai lādētāju atbilstoši noteikumiem, iespējamās smagas traumas vai pat nāve un mantiskie bojājumi.
 - ▶ Motorizkapti, akumulatoru un lādētāju lietojiet tā, kā aprakstīts šajā lietošanas instrukcijā.

4.3 Prasības lietotājam

▲ BRĪDINĀJUMS

- Lietotāji bez instruktāžas nespēj atpazīt vai novērtēt apdraudējumu, ko rada motorizkaps, akumulators un lādētājs. Lietotājs vai citi cilvēki var gūt smagas traumas vai var tik nonāvēti.



- ▶ Izlasiet, saprotiet un saglabājiēt lietošanas instrukciju.

- ▶ Nododot motorizkapti, akumulatoru un lādētāju citai personai: nododiet arī lietošanas instrukciju.
- ▶ Neskaidrību gadījumā: vērsieties pie STIHL tirgotāja.

- ▶ Pārliecinieties, vai lietotājs atbilst šādām prasībām:
 - Lietotājs fiziski, sensoriski un garīgi ir spējīgs vadīt motorizkapti, akumulatoru un lādētāju, kā arī ar tiem strādāt. Ja lietotājam ir fiziski, sensoriski vai garīgi ierobežotas spējas, viņš iekārtu drīkst lietot tikai citu uzraudzībā vai arī pēc atbildīgās personas instrukciju saņemšanas.
 - Lietotājs ir pilngadīgs.
 - Pirms pirmās motorizkaps un lādētāja lietošanas reizes lietotājs ir saņēmis STIHL tirgotāja vai speciālista instrukcijas.
 - Lietotājs nav alkohola, medikamentu vai narkotiku ietekmē.

4.4 Apģērbs un aprīkojums

▲ BRĪDINĀJUMS

- Darba laikā lielā ātrumā gaisā var tikt uz mesti priekšmeti. Lietotājs var gūt traumas.



- ▶ Nēsājiet aizsargbrilles. Piemērotas aizsargbrilles ir pārbaudītas atbilstoši standartam EN 166 vai vietējiem noteikumiem un ar šo atbilstošo apzīmējumu ir pieejamas tirdzniecībā.
- ▶ Valkājiet sejas aizsargu.
- ▶ Nēsājiet garas bikses no izturīga materiāla.

- Darba laikā iespējama putekļu sacelšanās. Darba laikā saceltie putekļi var kaitēt elpošanas ceļiem un radīt alerģiskas reakcijas.
 - ▶ lietojiet putekļu aizsargmasku.
- Nepiemērots apģērbs var iekerties koksnē, krūmājos un motorizkaptī. Lietotājs ar nepiemērotu apģērbu var gūt smagas traumas.
 - ▶ Nēsājiet cieši piegulošu apģērbu.
 - ▶ Noņemiet šalles un rotaslietas.
- Darba laikā lietotājs var saskarties ar rotējošo griezējinstrumentu. Lietotājs var gūt smagas traumas.
 - ▶ Valkājiet izturīga materiāla apavus.
 - ▶ Nēsājiet garas bikses no izturīga materiāla.
- Tīrīšanas, apkopes un remonta laikā lietotājs var saskarties ar griezējinstrumentu vai griezējnazi. Lietotājs var gūt traumas.
 - ▶ Valkājiet izturīga materiāla darba cimdus.
- Lietotājam valkājot nepiemērotus apavus, viņš var paslidēt. Lietotājs var gūt traumas.
 - ▶ Valkājiet cietus, slēgtus apavus ar neslīdošu pazoli.

4.5 Darba zona un apkārtnē

4.5.1 Motorizkaps

⚠ BRĪDINĀJUMS

- Nepiederošas personas, bērni un dzīvnieki nespēj atpazīt un novērtēt motorizkaps un uzņemto priekšmetu radītos apdraudējumus. Nepiederošas personas, bērni un dzīvnieki var gūt smagas traumas.



šiniēt, lai nepiederošas personas, un dzīvnieki darba zonai netuvotos par 15 m.

- ▶ Ievērojiet 15 m attālumu no priekšmetiem.
- Motorizkaps nav mitrumizturīga. Strādājot lietū vai mitrā vidē, iespējams elektriskās strāvas trieciens. Lietotājs var gūt traumas un motorizkaps var tikt sabojāta.



- ▶ Neestrādājiet lietū un mitrā vidē.

- Motorizkaps elektromotors var radīt dzirksteles. Dzirksteles ugunsnedrošā vai sprādziennedrošā vidē var radīt ugunsgrēkus un sprādzienus. Iespējamas smagas traumas vai pat nāve un mantiskie bojājumi.
 - ▶ Neestrādājiet ugunsnedrošā vai sprādziennedrošā vidē.

4.5.2 Akumulators

⚠ BRĪDINĀJUMS

- Bērni nespēj atpazīt un novērtēt akumulatora radīto apdraudējumu. Bērni var tikt nopietni savainoti.
 - ▶ Neļaujiet iekārtas tuvumā uzturēties bērniem.
- Akumulators nav aizsargāts pret visu vides ietekmi. Ja akumulators ir pakļauts noteiktai vides ietekmei, tas var aizdegties vai uzsprāgt. Iespējamas smagas traumas un mantiskie bojājumi.



- ▶ Aizsargājiet akumulatoru no karstuma un atklātas liesmas.
- ▶ Nemetiet akumulatorus ugunī.



- ▶ Akumulatoru lietojiet un glabājiet temperatūrā, kas ir robežās no - 10 °C līdz + 50 °C.



- ▶ Aizsargājiet akumulatoru no lietus un mitruma un neievietojiet to šķidrumsos.

- ▶ Netuviniet akumulatoru metāliskiem priekšmetiem.
- ▶ Nepakļaujiet akumulatoru augsta spiediena iedarbībai.
- ▶ Nepakļaujiet akumulatoru mikroviļņu iedarbībai.
- ▶ Aizsargājiet akumulatoru pret ķīmiskajiem un sāļiem.

4.5.3 Lādētājs

▲ BRĪDINĀJUMS

- Bērni nespēj atpazīt un novērtēt lādētāja un elektriskās strāvas radīto apdraudējumu. Tas var bērniem radīt smagas vai nāvējošas traumas.
 - ▶ Neļaujiet iekārtas tuvumā uzturēties bērniem.
- Lādētājs nav ūdensdrošs. Strādājot lietū vai mitrā vidē, iespējams elektriskās strāvas trieciens. Lietotājs var gūt traumas un lādētājs var tikt sabojāts.



- ▶ Nelietojiet to lietū un mitrā vidē.

- Lādētājs nav aizsargāts pret visu vides ietekmi. Ja lādētājs ir pakļauts noteiktai vides ietekmei, tas var aizdegties vai uzsprāgt. Iespējamās smagas traumas un mantiskie bojājumi.
 - ▶ Lietojiet lādētāju slēgtā un sausā telpā.
 - ▶ Nelietojiet lādētāju ugunsnedrošā vai sprādziennedrošā vidē.
 - ▶ Nelietojiet lādētāju uz ugunsnedrošas pamatnes.
 - ▶ Lādētāju lietojiet un glabājiet temperatūrā, kas ir robežās no + 5 °C līdz + 40 °C.
- Cilvēki var aizķerties ar barošanas kabeļa. Cilvēki var gūt traumas un sabojāt lādētāju.
 - ▶ Novietojiet barošanas kabeli līdzieni uz pamatnes.

4.6 Drošs stāvoklis

4.6.1 Motorizkaps

Motorizkaps ir drošā stāvoklī, ja ir izpildīti šādi noteikumi:

- Motorizkaps nav bojāts.
- Motorizkaps ir tīrs un sauss.
- Vadības elementi darbojas un nav izmainīti.

- Uzstādīta šajā lietošanas instrukcijā dotā griezējinstrumenta un aizsarga kombinācija.
- Griezējinstrumenta un aizsargs ir uzstādīti pareizi.
- Šajā motorizkaptī ir uzstādīti tikai oriģinālie STIHL piederumi.
- Piederumi ir uzstādīti pareizi.

▲ BRĪDINĀJUMS

- Nedrošā stāvoklī detaļas var nedarboties pareizi, un drošības ierīces var neveikt savas funkcijas. Tas var cilvēkiem radīt smagas vai nāvējošas traumas.
 - ▶ Nestrādājiet ar bojātu motorizkapti.
 - ▶ Ja motorizkaps ir netīrs vai mitra: Notīriet un izžāvējiet motorizkapti.
 - ▶ Motorizkaps nav mainīts. Izņēmums: uzstādīta šajā lietošanas instrukcijā dotā griezējinstrumenta un aizsarga kombinācija.
 - ▶ Ja vadības elementi nedarbojas: nestrādājiet ar motorizkapti.
 - ▶ Neuzstādi metāla griezējinstrumentus.
 - ▶ Šajā motorizkaptī ir uzstādīti tikai oriģinālie STIHL piederumi.
 - ▶ Griezējinstrumentu un aizsargu uzmontējiet tā, kā aprakstīts šajā lietošanas instrukcijā.
 - ▶ Piederumus uzmontējiet tā, kā aprakstīts šajā lietošanas instrukcijā vai piederumu lietošanas instrukcijā.
 - ▶ Neievietojiet priekšmetus motorizkaps atvērumos.

4.6.2 Aizsargapvalks

Aizsargs ir drošā stāvoklī, ja ir izpildīti šādi noteikumi:

- Aizsargs nav bojāts.
- Griezējnazis ir uzstādīts pareizi.

▲ BRĪDINĀJUMS

- Nedrošā stāvoklī detaļas var nedarboties pareizi, un drošības ierīces var neveikt savas funkcijas. Lietotājs var gūt smagas traumas.
 - ▶ Nestrādājiet ar bojātu aizsargu.
 - ▶ Strādājiet ar pareizi uzstādītu griezējnazi.
 - ▶ Neskaidrību gadījumā: vērsieties pie STIHL tirgotāja.

4.6.3 Pļaušanas galva

Pļaušanas galva ir drošā stāvoklī, ja ir izpildīti šādi noteikumi:

- Pļaušanas galva nav bojāta.
- Pļaušanas galva nav bloķēta.
- Pļaušanas auklas ir uzstādītas pareizi.

▲ BRĪDINĀJUMS

- Nedrošā stāvoklī var atdalīties un aizlidot pļaušanas galvas vai pļaušanas auklu detaļas. Iespējamas smagas traumas.
 - ▶ Nestrādājiet ar bojātu pļaušanas galvu.
 - ▶ Ja pļaušanas galva ir bloķēta: beidziet darbu, izņemiet akumulatoru un novērsiet bloķēšanas cēloni.
 - ▶ Neaizvietojiet pļaušanas auklu ar metāla priekšmetiem.
 - ▶ Neskaidrību gadījumā: vērsieties pie STIHL tirgotāja.

4.6.4 Akumulators

Akumulators ir drošā stāvoklī, ja ir izpildīti šādi noteikumi:

- Akumulators nav bojāts.
- Akumulators ir tīrs un sauss.
- Akumulators darbojas un nav izmainīts.

▲ BRĪDINĀJUMS

- Nedrošā stāvoklī akumulators vairs nedarbojas droši. Iespējamas smagas traumas.
 - ▶ Strādājiet ar nebojātu un strādājošu akumulatoru.
 - ▶ Nelādējiet bojātu akumulatoru.
 - ▶ Ja akumulators ir netīrs vai mitrs: Notīriet un izžāvējiet akumulatoru.
 - ▶ Neizmainiet akumulatoru.
 - ▶ Neievietojiet priekšmetus akumulatora atvērumos.
 - ▶ Nekad nesavienojiet akumulatora elektriskos kontaktus ar metāla priekšmetiem un neveidojiet īsslēgumu.
 - ▶ Neatveriet akumulatoru.
- No bojāta akumulatora var izplūst šķidrums. Ja šķidrums nonāk saskarē ar ādu vai acīm, iespējams ādas vai acu kairinājums.
 - ▶ Izvairieties no kontakta ar šķidrumu.
 - ▶ Nonākot saskarē ar ādu: attiecīgās ādas zonas nomazgāt ar lielu daudzumu ūdens un ziepēm.
 - ▶ Nonākot saskarē ar acīm: vismaz 15 minūtes skalojiet acis ar lielu ūdens daudzumu un griezieties pie ārsta.
- Bojāts akumulators var neierasti smaržot, dūmot vai degt. Iespējamas smagas traumas vai pat nāve un mantiskie bojājumi.
 - ▶ Ja akumulators neierasti smaržo vai dūmo: neizmantojiet akumulatoru un neturiet to ugunsnedrošu vielu tuvumā.
 - ▶ Ja akumulators deg: dzēsiet akumulatoru ar ugunsdzēsamo aparātu vai ūdeni.

4.6.5 Lādētājs

Lādētājs ir drošā stāvoklī, ja ir izpildīti šādi noteikumi:

- Lādētājs nav bojāts.
- Lādētājs ir tīrs un sauss.

▲ BRĪDINĀJUMS

- Nedrošā stāvoklī detaļas var nedarboties pareizi, un drošības ierīces var neveikt savas funkcijas. Tas var cilvēkiem radīt smagas vai nāvējošas traumas.
 - ▶ Nelietojiet bojātu lādētāju.
 - ▶ Ja lādētājs ir netīrs vai mitrs: Notīriet un izžāvējiet lādētāju.
 - ▶ Neveiciet lādētāja izmaiņas.
 - ▶ Neievietojiet priekšmetus lādētāja atvērumos.
 - ▶ Nekad nesavienojiet lādētāja elektriskos kontaktus ar metāla priekšmetiem un neveidojiet īsslēgumu.
 - ▶ Lādētāju nedrīkst atvērt.

4.7 Darbs

▲ BRĪDINĀJUMS

- Lietotājs noteiktās situācijās vairs nespēj koncentrēti strādāt. Lietotājs var paklupt, krist un gūt smagas traumas.
 - ▶ Strādājiet mierīgi un pārdomāti.
 - ▶ Ja gaismas un redzamības apstākļi ir slikti: nestrādājiet ar motorizkapti.
 - ▶ Lietojiet motorizkapti atsevišķi.
 - ▶ Uzmanieties no šķēršļiem.
 - ▶ Strādājiet stāvot uz zemes un turiet līdzsvaru.

- Rotējošs griezējinstrumentu lietotājam var radīt traumas. Lietotājs var gūt smagas traumas.
 - ▶ Nepieskarieties rotējošam griezējinstrumentam.
- Ja motorizkaptis darba laikā mainās vai darbojas neparasti, tā var būt nedrošā stāvoklī. Iespējamās smagas traumas un mantiskie bojājumi.
 - ▶ Beidziet darbu, izņemiet akumulatoru un lūdziet STIHL tirgotāja palīdzību.
- Darba laikā var veidoties motorizkaptis radīta vibrācija.
 - ▶ Valkājiet cimdus.
 - ▶ Atpūties.
 - ▶ Rodoties asins cirkulācijas traucējumiem: griezieties pie ārsta.
- Pēc slēdža sviras atlaišanas griezējinstrumentu īstu brīdi turpina griezties. Iespējamās smagas traumas.
 - ▶ Nogaidiet, līdz griezējinstrumentu vairs negriežas.

4.8 Uzlādes process

▲ BRĪDINĀJUMS

Saskare ar strāvu vadošām detaļām iespējama šādu iemeslu dēļ:

- Bojāts barošanas kabelis.
 - Bojāta tīkla kontaktdakša.
 - Kontaktlīgda nav pareizi uzstādīta.
- Saskare ar strāvu vadošām detaļām var radīt strāvas triecienu. Lietotājs var gūt smagas vai nāvējošas traumas.
 - ▶ Pārliedzieties, vai barošanas kabelis un tīkla kontaktdakša nav bojāti.
 - ▶ Ievietojiet tīkla kontaktdakšu pareizi uzstādītā kontaktlīgda.

- Uzlādes laikā nepareizs tīkla spriegums vai nepareiza tīkla frekvence lādētājā var radīt pārspriegumu. Šādi iespējams sabojāt lādētāju.
 - ▶ Pārlicinieties, vai tīkla spriegums un tīkla frekvence atbilst norādēm lādētāja jaudas plāksnītē.
- Lādēšanas laikā bojāts lādētājs var neierasti smaržot vai dūmot. Iespējamās traumas un mantiskie bojājumi.
 - ▶ Atvienojiet tīkla kontaktdakšu no kontaktligzdas.
- Nepietiekamas siltuma novades dēļ lādētājs var pārkarst un aizdegties. Iespējamās smagas traumas vai pat nāve un mantiskie bojājumi.
 - ▶ Nepārklājiet lādētāju.
- Pieslēdzot vairākus lādētājus vienā kontaktligzdā, lādēšanas laikā iespējams pārslogot elektriskos vadus. Elektriskie vadi var sakarst un izraisīt ugunsgrēku. Iespējamās smagas traumas vai pat nāve un mantiskie bojājumi.
 - ▶ Katrā kontaktligzdā pieslēdziet tikai vienu lādētāju.
 - ▶ Nepieslēdziet lādētāju vairākvietīgā kontaktligzdā.
- Ja elektriskie vadi un caurules ir uzstādītas sienā, uzstādot lādētāju pie sienas, tās var tikt bojātas. Saskaņā ar elektriskās strāvas vadiem var radīt strāvas triecienu. Iespējamās smagas traumas un mantiskie bojājumi.
 - ▶ Pārlicinieties, ka paredzētajā vietā sienā nav elektriskie vadi un caurules.
- Neuzstādot lādētāju pie sienas tā, kā aprakstīts šajā lietošanas instrukcijā, lādētājs vai akumulators var nokrist vai lādētājs var pārāk sakarst. Iespējamās traumas un mantiskie bojājumi.
 - ▶ Uzstādiet lādētāju pie sienas tā, kā aprakstīts šajā lietošanas instrukcijā.
- Ja lādētājs ar ievietotu akumulatoru tiek uzstādīts pie sienas, akumulators var izkrist no lādētāja. Iespējamās traumas un mantiskie bojājumi.
 - ▶ Vispirms uzstādiet lādētāju pie sienas un tikai pēc tam ievietojiet akumulatoru.

4.9 Transportēšana

4.9.1 Motorizkaps

▲ BRĪDINĀJUMS

- Transportēšanas laikā motorizkaps var apgāzties vai pārvietoties. Iespējamās traumas un mantiskie bojājumi.



- ▶ Izņemiet akumulatoru.

- ▶ Nostipriniet motorizkapti tā, lai tā neapgāztos un nekustētos.

4.9.2 Akumulators

▲ BRĪDINĀJUMS

- Akumulators nav aizsargāts pret visu vides ietekmi. Ja akumulators ir pakļauts noteiktai vides ietekmei, tas var tikt sabojāts un radīt mantiskos bojājumus.
 - ▶ Netransportējiet bojātu akumulatoru.
 - ▶ Transportējiet akumulatoru elektrisko strāvu nevadošā iepakojumā.
- Transportēšanas laikā akumulators var apgāzties vai pārvietoties. Iespējamās traumas un mantiskie bojājumi.
 - ▶ Ievietojiet akumulatoru iepakojumā tā, lai tas nekustētos.
 - ▶ Nostipriniet iepakojumu tā, lai tas nekustētos.

4.10 Uzglabāšana

4.10.1 Motorizkaps

▲ BRĪDINĀJUMS

- Bērni nespēj atpazīt un novērtēt motorizkaps radīto apdraudējumu. Bērni var tikt nopietni savainoti.



- ▶ Izņemiet akumulatoru.

- ▶ Glabājiet motorizkapti bērniem nepieejamās vietās.

- Mitruma iedarbībā motorizkaptis elektriskie kontakti var sākt rūsēt. Iespējami motorizkaptis bojājumi.



- ▶ Izņemiet akumulatoru.

- ▶ Glabājiet motorizkapti tīru un sausu.

4.10.2 Akumulators

⚠ BRĪDINĀJUMS

- Bērni nespēj atpazīt un novērtēt akumulatora radīto apdraudējumu. Bērni var tikt nopietni savainoti.
 - ▶ Glabājiet akumulatoru bērniem nepieejamās vietās.
- Akumulators nav aizsargāts pret visu vides ietekmi. Ja akumulators ir pakļauts noteiktai vides ietekmei, tas var tikt sabojāts.
 - ▶ Glabājiet akumulatoru tīru un sausu.
 - ▶ Glabājiet akumulatora slēgtā telpā.
 - ▶ Neglabājiet akumulatoru kopā ar motorizkapti un lādētāju.
 - ▶ Glabājiet akumulatoru elektrisko strāvu nevadošā iepakojumā.
 - ▶ Akumulatoru glabājiet temperatūrā, kas ir robežās no -10 °C līdz +50 °C.

4.10.3 Lādētājs

⚠ BRĪDINĀJUMS

- Bērni nespēj atpazīt un novērtēt lādētāja radīto apdraudējumu. Tas var bērniem radīt smagas vai nāvējošas traumas.
 - ▶ Izņemiet akumulatoru.
 - ▶ Glabājiet lādētāju bērniem nepieejamās vietās.
- Lādētājs nav aizsargāts pret visu vides ietekmi. Ja lādētājs ir pakļauts noteiktai vides ietekmei, tas var tikt sabojāts.
 - ▶ Izņemiet akumulatoru.
 - ▶ Ja lādētājs ir silts: ļaujiet lādētājam atdzist.
 - ▶ Glabājiet lādētāju tīru un sausu.
 - ▶ Glabājiet lādētāju slēgtā telpā.
 - ▶ Lādētāju glabājiet temperatūrā, kas ir robežās no +5 °C līdz +40 °C.
- Barošanas kabelis nav paredzēts lādētāja pārnēsāšanai vai uzkarināšanai. Šādi iespējams sabojāt barošanas kabeli un lādētāju.
 - ▶ Satveriet un turiet lādētāju aiz korpusa. Lādētājam ir izveidots padziļinājums vienkāršai lādētāja pacelšanai.
 - ▶ Iekariniet lādētāju sienas stiprinājumā.

4.11 Tīrīšana, apkope un remonts

⚠ BRĪDINĀJUMS

- Ja tīrīšanas, apkopes un remonta laikā ir ievietots akumulators, motorizkaptis var nejauši ieslēgties. Iespējamas smagas traumas un mantiskie bojājumi.



- ▶ Izņemiet akumulatoru.

- Asi tīrīšanas līdzekļi, augstspiediena tīrīšanas ierīces un smaili priekšmeti var sabojāt motorizkapti, aizsargu, griezējinstrumentu, akumulatoru un lādētāju. Ja


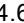


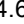




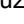
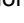
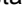
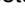
motorizkaps, aizsargs, griezējinstrumentis, akumulators vai lādētājs nav pareizi notīrīts, detaļas var nedarboties pareizi un drošības ierīces var pārstāt darboties. Iespējamās smagas traumas.


- ▶ Motorizkapti, aizsargu, griezējinstrumentu, akumulatoru un lādētāju tīriet tā, kā aprakstīts šajā lietošanas instrukcijā.
- Ja lietotājs nav pareizi veicis motorizkaps, aizsarga, griezējinstrumenta, akumulatora un lādētāja apkopi un remontu, detaļas var nedarboties pareizi un drošības ierīces var pārstāt darboties. Tas var cilvēkiem radīt smagas vai nāvējošas traumas.
 - ▶ Neveiciet motorizkaps, aizsarga, griezējinstrumenta, akumulatora un lādētāja apkopi un remontu pats.
 - ▶ Ja nepieciešama motorizkaps, aizsarga, griezējinstrumenta, akumulatora un lādētāja apkope vai remonts: vērsieties pie STIHL tirgotāja.

5 Motorizkaps sagatavošana darbam

5.1 Motorizkaps sagatavošana darbam

Pirms darba uzsākšanas veiciet šādas darbības:

- ▶ Pārliecinieties, vai šādas detaļas ir drošā stāvoklī:
 - Motorizkaps,  4.6.1.
 - Aizsargs,  4.6.2.
 - Pļaušanas galva,  4.6.3.
 - Akumulators,  4.6.4.
 - Lādētājs,  4.6.5.
- ▶ Akumulatora pārbaude,  11.2.
- ▶ Akumulatora pilnīga uzlāde,  6.1.
- ▶ Motorizkaps tīrīšana,  16.1.
- ▶ Aizsarga uzstādīšana,  7.1.
- ▶ Spoles korpusa uzstādīšana,  7.2.1.
- ▶ Cilpas roktura montāža,  7.3.
- ▶ Kāta garuma iestatīšana,  8.1.
- ▶ Cilpas roktura iestatīšana,  8.2.

- ▶ Vadības elementu pārbaude,  11.1.
 - ▶ Ja vadības elementu pārbaudes laikā 3 gaismas diodes mirgo sarkanā krāsā: izņemiet akumulatoru un lūdziet STIHL tirgotāja palīdzību. Motorizkaptij radies traucējums.
- ▶ Ja darbības nav iespējams veikt: neizmantojiet motorizkapti un lūdziet STIHL tirgotāja palīdzību.

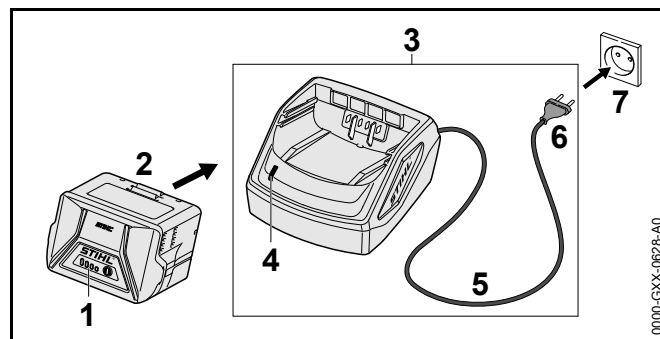
6 Akumulatora uzlāde un gaismas diodes

6.1 Akumulatora lādēšana

Uzlādes laiks ir atkarīgs no dažādiem faktoriem, piemēram, akumulatora temperatūras vai apkārtējās temperatūras. Faktiskais uzlādes laiks var atšķirties no dotā uzlādes laika. Uzlādes laiks ir dots vietnē www.stihl.com/charging-times.

Ja tīkla kontaktdakša ir ievietota kontaktligzdā un akumulators tiek ievietots lādētājā, uzlādes process sākas automātiski. Ja akumulators ir pilnībā uzlādēts, lādētājs automātiski izslēdzas.

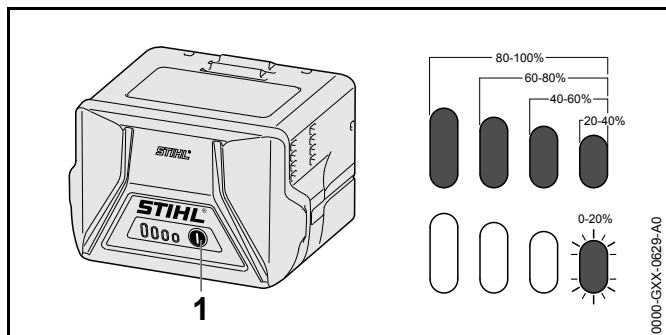
Uzlādes procesa laikā akumulators un lādētājs uzsilst.



- ▶ Ievietojiet tīkla kontaktdakšu (6) viegli pieejamā kontaktligzdā (7). Lādētājs (3) veic paštestu. Gaismas diode (4) apm. 1 sekundi spīd zaļā krāsā un apm. 1 sekundi - sarkanā krāsā.

- ▶ Pieslēguma kabeļa novietošana (5).
- ▶ Ievietojiet akumulatoru (2) lādētāja (3) vadotnēs un spiediet to līdz atdurei.
Gaismas diode (4) deg zaļā krāsā.
Gaismas diodes (1) deg zaļā krāsā un rāda uzlādes līmeni.
- ▶ Ja gaismas diode (4) un gaismas diodes (1) vairs nedeg: Atvienojiet tīkla kontaktdakšu (6) no kontaktligzdas (7). Akumulators ir pilnībā uzlādēts.
- ▶ Izņemiet akumulatoru (2).

6.2 Uzlādes līmeņa rādīšana



- ▶ Nospiediet taustiņu (1).
Gaismas diodes apm. 5 sekundes deg zaļā krāsā un rāda uzlādes līmeni.
- ▶ Ja labās puses gaismas diode mirgo zaļā krāsā: Uzlādējiet akumulatoru.

6.3 Akumulatora gaismas diodes

Gaismas diodes var norādīt akumulatoru uzlādes stāvokli vai motorizkaps vai akumulatoru traucējumus. Gaismas diodes var degt vai mirgot zaļā vai sarkanā krāsā.

Ja gaismas diodes deg vai mirgo zaļā krāsā, tiek rādīts uzlādes stāvoklis.

- ▶ Ja gaismas diodes deg vai mirgo sarkanā krāsā: Traucējumu novēršana, 18.
Radies motorizkaps vai akumulatora traucējums.

6.4 Lādētāja gaismas diode

Gaismas diode rāda lādētāja statusu.

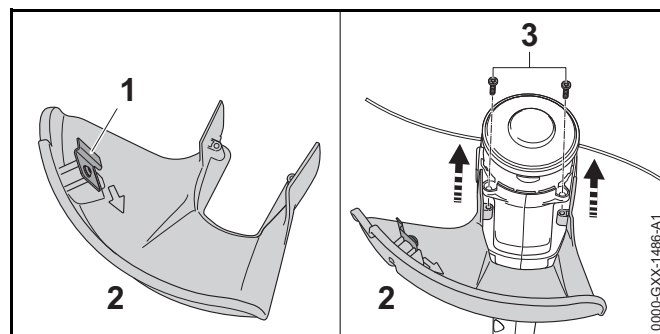
Ja gaismas diode deg zaļā krāsā, akumulators tiek lādēts.

- ▶ Ja gaismas diode mirgo sarkanā krāsā: novērsiet traucējumus.
Radies lādētāja traucējums.

7 Motorizkaps montāža

7.1 Pļaušanas galvas aizsarga montāža

- ▶ Izslēdziet motorizkaps un izņemiet no tās akumulatoru.



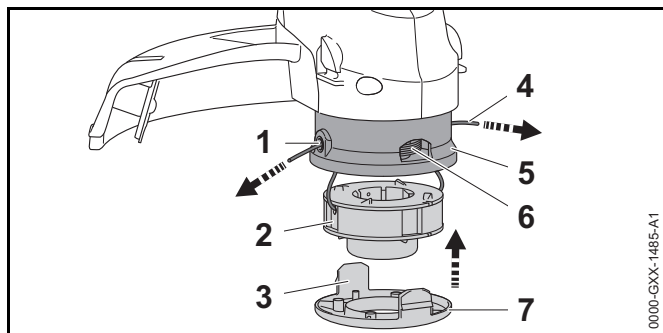
Griezējnazis (1) jau ir uzstādīts aizsargā (2) un to aizliegts demontēt.

- ▶ Līdz galam iebīdiet aizsargu (2) vadotnēs pie korpusa. Aizsargs (2) cieši savienojas ar korpusu.
- ▶ Ieskrūvējiet un pievelciet skrūves (3).
Nedemontējiet aizsargu (2) atkārtoti.

7.2 Pļaušanas galva AutoCut 2-2

7.2.1 Spoles korpusa montāža

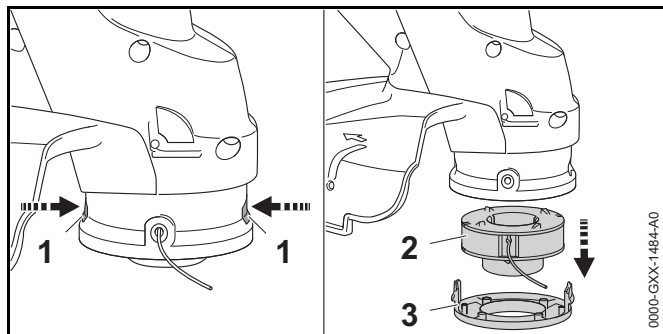
- ▶ Izslēdziet motorizkaps un izņemiet no tās akumulatoru.



- ▶ Izvadiet spoles korpusa (2) auklas galus (4) caur pļaušanas galvas (5) atvērumiem (1).
- ▶ Ievietojiet spoles korpusu (2) pļaušanas galvā (5).
- ▶ Uzstādiet vākus (7) uz pļaušanas galvas (5) tā, lai vāka (7) cilpas (3) un pļaušanas galvas (4) atvērumi (6) sakristu.
- ▶ Uzspiediet vāku (7) līdz atdurei uzbīdi uz pļaušanas galvas (5). Cilpas (3) dzirdami nofiksējas.

7.2.2 Spoles korpusa demontāža

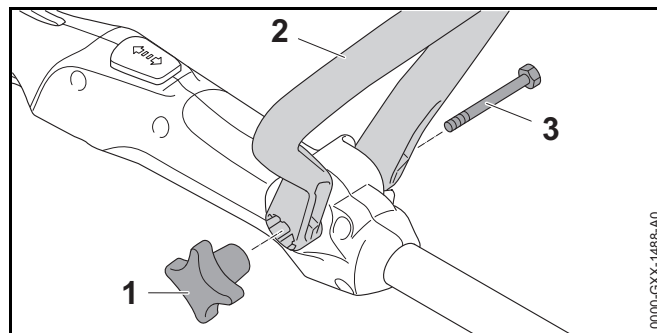
- ▶ Izslēdziet motorizkapti un izņemiet no tās akumulatoru.



- ▶ Nospiediet mēlītes (1) un noņemiet pārsegu (3).
- ▶ Izņemiet spoles korpusu (2).

7.3 Cilpas roktura montāža

- ▶ Izslēdziet motorizkapti un izņemiet no tās akumulatoru.



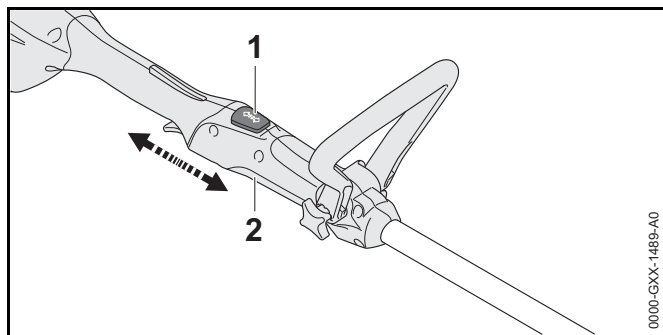
- ▶ Novietojiet cilpas rokturi (2) tā, lai zvaigžņveida uzgriežņa (1) stiprinājums būtu vadības roktura labajā pusē un cilpas roktura (2) atvērumi būtu vērsti lietotāja virzienā.
- ▶ Atspiediet cilpas roktura (2) locīklas un novietojiet cilpas rokturi (2) uz vadības roktura, līdz cilpas rokturis (2) nofiksējas.
- ▶ Iebīdi skrūvi (3) caur urbumu.
- ▶ Uzskrūvējiet zvaigžņveida uzgriezni (1) un pievelciet to. Cilpas roktura (2) atkārtota demontāža vairs nav nepieciešama.

8 Motorizkaps iestāšana lietotājam

8.1 Kāta garuma iestāšana

Atkarībā no lietotāja auguma garuma kātu iespējams uzstādīt dažādos garumos.

- ▶ Izslēdziet motorizkapti un izņemiet no tās akumulatoru.
- ▶ Pieturiet kātu.

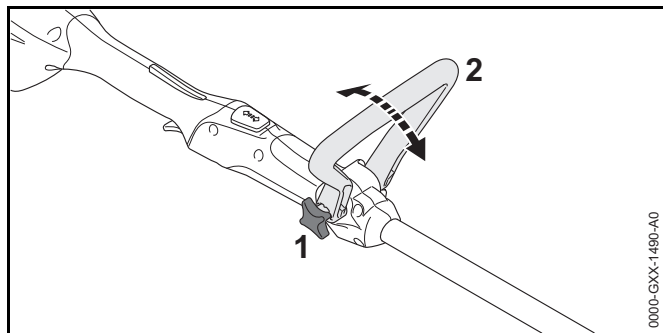


- ▶ Nospiediet un turiet bloķēšanas pogu (1).
- ▶ Pavelciet vai pabīdīet vadības rokturi (2) vēlamajā pozīcijā.
- ▶ Atlaidiet bloķēšanas pogu (1).
- ▶ Nedaudz pabīdīet vadības rokturi (2), līdz tas nofiksējas.

8.2 Cilpas roktura iestāšanās

Atkarībā no lietotāja auguma garuma cilpas rokturi iespējams uzstādīt dažādās pozīcijās.

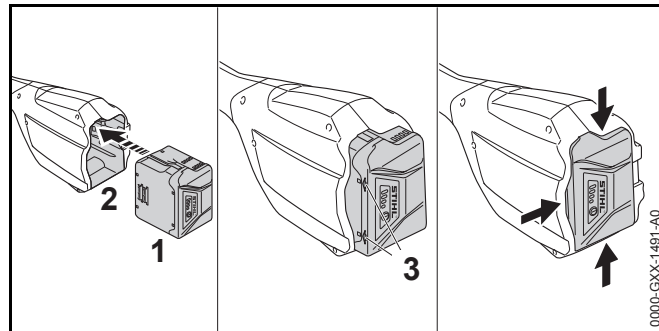
- ▶ Izslēdziet motorizkāpti un izņemiet no tās akumulatoru.



- ▶ Atskrūvējiet zvaigžņveida uzgriezni (1).
- ▶ Sasveriet cilpas rokturi (2) vēlamajā pozīcijā.
- ▶ Stingri pievelciet zvaigžņveida uzgriezni (1).

9 Akumulatora ievietošana

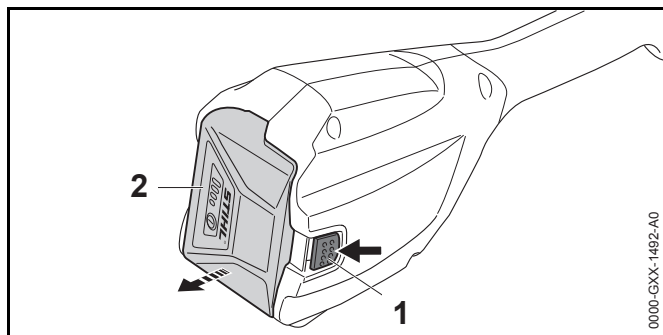
9.1 Akumulatora ievietošana



- ▶ Spiediet akumulatoru (1) akumulatora nodalījumā (2), līdz atskan klikšķis. Bultiņas (3) uz akumulatora (1) vēl ir redzamas un akumulators (1) ir nostiprināts akumulatora nodalījumā (2). Starp motorizkāpti un akumulatoru (1) nav elektriskā kontakta.
- ▶ Līdz galam iebīdīet akumulatoru (1) akumulatora nodalījumā (2). Akumulators (1) nofiksējas ar otru klikšķi un cieši noslēdz motorizkāptis korpusu.

9.2 Akumulatora izņemšana

- ▶ Novietojiet motorizkāpti uz līdzenas virsmas.
- ▶ Vienu roku turiet pirms akumulatora nodalījuma, lai akumulators (2) nenokristu.

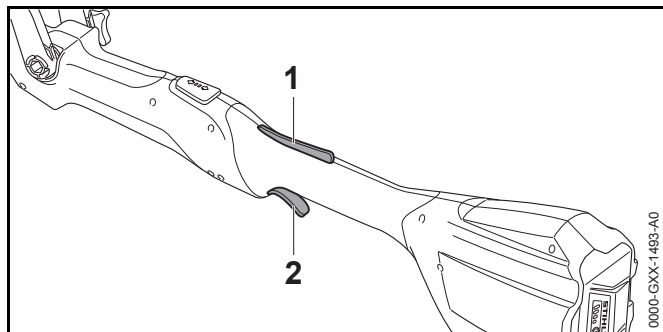


- ▶ Ar otru roku spiediet fiksācijas sviru (1). Akumulators (2) ir atbloķēts un to iespējams izņemt.

10 Motorizkaps ieslēgšana un izslēgšana

10.1 Motorizkaps ieslēgšana

- ▶ Ar vienu roku turiet motorizkapti aiz vadības roktura, lai īkšķis atrastos ap vadības rokturi.
- ▶ Ar otru roku turiet motorizkapti aiz cilpas roktura, lai īkšķis atrastos ap cilpas rokturi.



- ▶ Ar rādītājpirkstu nospiediet slēdža sviras fiksatoru (1) un turiet to nospiestu.
- ▶ Ar rādītājpirkstu nospiediet slēdža sviru (2) un turiet to nospiestu. Motorizkaps paātrinās un griezējinstrumentu griežas.

10.2 Motorizkaps izslēgšana

- ▶ Atlaidiet slēdža sviru un slēdža sviras fiksatoru.
- ▶ Nogaidiet, līdz griezējnazis vairs negriežas.
- ▶ Ja griezējinstrumentu turpina griezties: izņemiet akumulatoru un lūdziet STIHL tirgotāja palīdzību. Motorizkaps ir bojāta.

11 Motorizkaps un akumulatora pārbaude

11.1 Vadības elementu pārbaude

Slēdža sviras fiksators un slēdža svira

- ▶ Izņemiet akumulatoru.
- ▶ Pamēģiniet nospiegt slēdža sviru.
- ▶ Ja slēdža sviru nav iespējams nospiegt: vērsieties pie STIHL tirgotāja. Aizdedzes slēdža sviras fiksators ir bojāts.
- ▶ Nospiediet slēdža sviras fiksatoru un turiet to nospiestu.
- ▶ Nospiediet slēdža sviru un atlaidiet to.
- ▶ Ja slēdža sviras kustība ir grūta vai tā neatgriežas sākuma pozīcijā: neizmantojiet motorizkapti un lūdziet STIHL tirgotāja palīdzību. Slēdža svira ir bojāta.

Motorizkaps ieslēgšana

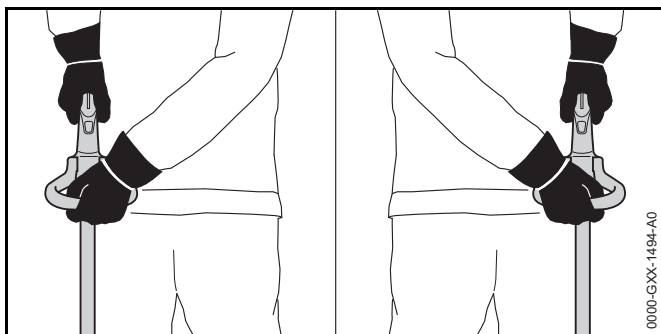
- ▶ Ievietojiet akumulatoru.
- ▶ Nospiediet slēdža sviras fiksatoru un turiet to nospiestu.
- ▶ Nospiediet slēdža sviru un turiet to nospiestu. Griezējinstrumentu griežas.
- ▶ Ja 3 gaismas diodes mirgo sarkanā krāsā: izņemiet akumulatoru un lūdziet STIHL tirgotāja palīdzību. Motorizkaptij radies traucējums.
- ▶ Atlaidiet slēdža sviru. Pēc īsa brīža griezējinstrumentu vairs negriežas.
- ▶ Ja griezējinstrumentu turpina griezties: izņemiet akumulatoru un lūdziet STIHL tirgotāja palīdzību. Motorizkaps ir bojāta.

11.2 Akumulatora pārbaude

- ▶ Nospiediet akumulatora taustiņu. Ja gaismas diodes deg vai mirgo.
- ▶ Ja gaismas diodes nedeg vai nemirgo: neizmantojiet akumulatoru un lūdziet STIHL tirgotāja palīdzību. Radies akumulatora traucējums.

12 Strādāšana ar motorizkapti

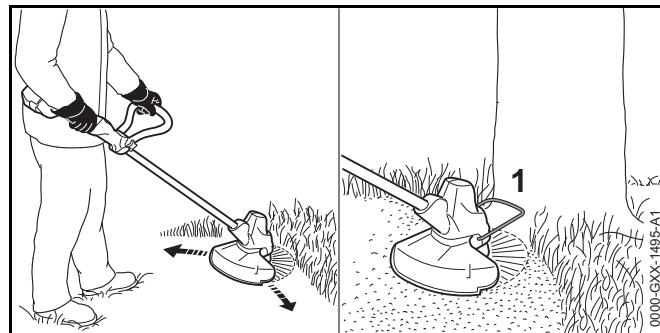
12.1 Motorizkaptis turēšana un vadīšana



- ▶ Ar vienu roku turiet motorizkapti aiz vadības roktura, lai īkšķis atrastos ap vadības rokturi.
- ▶ Ar otru roku turiet motorizkapti aiz cilpas roktura, lai īkšķis atrastos ap cilpas rokturi.

12.2 Pļaušana

Griezējinstrumenta attālumam no zemes atbilst nopļaušanas augstumam.



- ▶ Vienmērīgi virziet motorizkapti turp un atpakaļ.
- ▶ Lēni un kontrolēti virzieties uz priekšu.
- ▶ Strādājot ar vienu atstatuma ierobežotāju (1, piederums): atstatuma ierobežotājs (1, piederums) pilnībā jāatloka.

12.3 Pļaušanas auklas iestatīšana

- ▶ Ar rotējošu pļaušanas galvu nedaudz uzspiediet uz zemes. Garums tiek palielināts par apmēram 30 mm. Griezējnazis aizsargā automātiski nogriež pareizo pļaušanas auklas garumu.

Ja pļaušanas aukla ir īsāka nekā 25 mm, to vairs nav iespējams automātiski pagarināt.

- ▶ Izslēdziet motorizkapti un izņemiet no tās akumulatoru.
- ▶ Nospiediet pļaušanas galvas pogu un turiet to nospiestu.
- ▶ Izvelciet pļaušanas auklu ar roku.
- ▶ Ja pļaušanas auklas vairs nav iespējams izvilk: Nomainiet spoles korpusu ar pļaušanas auklu. Spoles korpus ir tukšs.

13 Pēc darba

13.1 Pēc darba

- ▶ Izslēdziet motorizkapti un izņemiet no tās akumulatoru.
- ▶ Ja motorizkaptis ir mitra: ļaujiet motorizkaptij izžūt.

- ▶ Ja akumulators ir mitrs: ļaujiet akumulatoram izžūt.
- ▶ Veiciet motorizkaps tīrīšanu.
- ▶ Notīriet aizsargu.
- ▶ Notīriet griezējinstrumentu.
- ▶ Veiciet akumulatora tīrīšanu.

14 Transportēšana

14.1 Motorizkaps transportēšana

- ▶ Izslēdziet motorizkapti un izņemiet no tās akumulatoru.
- ▶ Noregulējiet mazāko kāta garumu.
- ▶ Pārnesāji motorizkapti ar vienu roku aiz kāta tā, lai griezējinstrumenta atrastos virzienā uz aizmuguri un motorizkaps būtu nolīdzsvarots.
- ▶ Transportējot motorizkapti transportlīdzeklī: nostipriniet motorizkapti tā, lai tā neapgāztos un nekustētos.

14.2 Akumulatora transportēšana

- ▶ Izslēdziet motorizkapti un izņemiet no tās akumulatoru.
- ▶ Pārliecinieties, vai akumulators ir drošā stāvoklī.
- ▶ Akumulatoru iepakojiet tā, lai tiktu izpildīti šādi noteikumi:
 - Iepakojums nevada elektrisko strāvu.
 - Akumulators iepakojumā nekustas.
- ▶ Nostipriniet iepakojumu tā, lai tas nekustētos.

Akumulators atbilst bīstamo preču pārvadāšanas noteikumiem. Akumulators ir klasificēts kā UN 3480 (litija-jonu akumulators) un tas ir pārbaudīts atbilstoši ANO rokasgrāmatas "Pārbaudes un kritēriji" III daļas, 38.3. apakšnodaļai.

Transportēšanas noteikumi ir doti vietnē www.stihl.com/safety-data-sheets.

15 Uzglabāšana

15.1 Motorizkaps glabāšana

- ▶ Izslēdziet motorizkapti un izņemiet no tās akumulatoru.
- ▶ Demontējiet spoles korpusu ar pļaušanas pavedienu un glabājiet to tvertnē ar ūdeni. Pļaušanas pavedieni saglabājas elastīgi.
- ▶ Glabājiet motorizkapti tā, lai tiktu izpildīti šādi noteikumi:
 - Motorizkaps nav pieejama bērniem.
 - Motorizkaps ir tīrs un sauss.

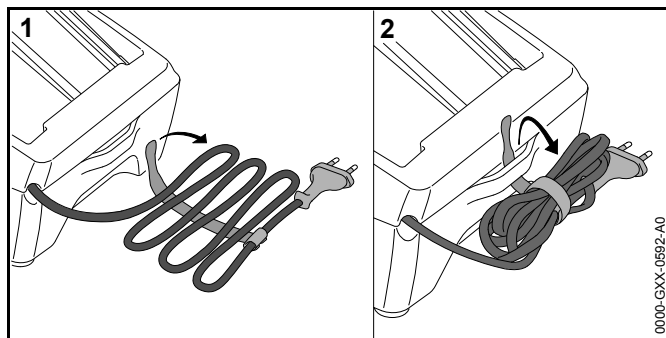
15.2 Akumulatora uzglabāšana

STIHL iesaka akumulatoru glabāt uzlādes līmenī no 40 % līdz 60 % (2 zaļā krāsā degošas gaismas diodes).

- ▶ Glabājiet akumulatoru tā, lai tiktu izpildīti šādi noteikumi:
 - Akumulators nav pieejams bērniem.
 - Akumulators ir tīrs un sauss.
 - Akumulators atrodas slēgtā telpā.
 - Neglabājiet akumulatoru kopā ar motorizkapti un lādētāju.
 - Akumulators atrodas elektrisko strāvu nevadošā iepakojumā.
 - Akumulatoru glabājiet temperatūrā, kas ir robežās no -10 °C līdz +50 °C.

15.3 Lādētāja uzglabāšana

- ▶ Atvienojiet tīkla kontaktdakšu no kontaktligzdas.
- ▶ Izņemiet akumulatoru.



- ▶ Uztniniet pieslēguma kabeli un piespīriniet to uz lādētāja.
- ▶ Glabājiet lādētāju tā, lai tiktu izpildīti šādi noteikumi:
 - Lādētājs nav pieejams bērniem.
 - Lādētājs ir tīrs un sauss.
 - Lādētājs atrodas slēgtā telpā.
 - Lādētājs ir atvienots no akumulatora.
 - Lādētājs nav uzkarināts aiz barošanas vada.
 - Lādētāju glabājiet temperatūrā, kas ir robežās no + 5 °C līdz + 40 °C.

16 Tīrīšana

16.1 Motorizkaptis tīrīšana

- ▶ Izslēdziet motorizkapti un izņemiet no tās akumulatoru.
- ▶ Tīriet motorizkapti ar samitrinātu drāniņu.
- ▶ Izņemiet no akumulatora nodaļējuma svešķermeņus un iztīriet to ar samitrinātu drāniņu.
- ▶ Akumulatora nodaļējuma elektriskos kontaktus tīriet ar otu vai maigu suku.

16.2 Aizsarga un griezējinstrumenta tīrīšana

- ▶ Izslēdziet motorizkapti un izņemiet no tās akumulatoru.
- ▶ Notīriet aizsargu un griezējinstrumentu ar mitru drānu vai maigu suku.

16.3 Akumulatora tīrīšana

- ▶ Tīriet akumulatoru ar samitrinātu drāniņu.

16.4 Lādētāja tīrīšana

- ▶ Atvienojiet tīkla kontaktdakšu no kontaktlīdzes.
- ▶ Tīriet lādētāju ar samitrinātu drāniņu.
- ▶ Lādētāja elektriskos kontaktus tīriet ar otu vai maigu suku.

17 Apkope un remonts

17.1 Motorizkaptis apkope un remonts

Lietotājs pats nevar veikt motorizkaptis apkopi un remontu.

- ▶ Ja nepieciešama motorizkaptis apkope vai tā ir bojāta: vērsieties pie STIHL tirgotāja.

17.2 Akumulatora apkope un remonts

Akumulatoram nav nepieciešama apkope un remonts.

- ▶ Ja akumulators ir bojāts: nomainiet akumulatoru.

17.3 Lādētāja apkope un remonts

Lādētājam nav nepieciešama apkope un remonts.

- ▶ Ja lādētājs ir bojāts: nomainiet lādētāju.
- ▶ Ja barošanas kabelis ir bojāts: neizmantojiet lādētāju un lūdziet STIHL tirgotāju nomainīt barošanas kabeli.

18 Traucējumu novēršana

18.1 Motorizkaps vai akumulatora traucējumu novēršana

| Traucējumi | Akumulatora gaismas diodes | Cēlonis | Novēršana |
|--|---------------------------------------|--|---|
| Motorizkaps pēc ieslēgšanas neiedarbojas | 1 gaismas diode mirgo zaļā krāsā. | Nepietiekama akumulatora uzlāde. | ► uzlādējiet akumulatoru. |
| | 1 gaismas diode deg sarkanā krāsā. | Akumulators ir pārāk silts vai auksts. | ► Izņemiet akumulatoru. ► Ļaujiet akumulatoram atdzist vai sasilt. |
| | 3 gaismas diodes mirgo sarkanā krāsā. | Motorizkaptij radies traucējums. | ► Izņemiet akumulatoru. ► Veiciet akumulatora nodalījuma kontaktu tīrīšanu. ► Ievietojiet akumulatoru. ► Ieslēdziet motorizkapti. ► Ja 3 gaismas diodes turpina mirgot sarkanā krāsā: vērsieties pie STIHL tirgotāja. |
| | 3 gaismas diodes deg sarkanā krāsā. | Motorizkaps ir pārāk karsts. | ► Izņemiet akumulatoru. ► Ļaujiet motorizkaptij atdzist. |
| | 4 gaismas diodes mirgo sarkanā krāsā. | Radies akumulatora traucējums. | ► Izņemiet akumulatoru un ievietojiet atpakaļ. ► Ieslēdziet motorizkapti. ► Ja 4 gaismas diodes turpina mirgot sarkanā krāsā: neizmantojiet akumulatoru un lūdziet STIHL tirgotāja palīdzību. |
| | | Pārtraukts elektriskais savienojums starp motorizkapti un akumulatoru. | ► Izņemiet akumulatoru. ► Veiciet akumulatora nodalījuma kontaktu tīrīšanu. ► Ievietojiet akumulatoru. |
| | | Motorizkaps un akumulators ir mitri. | ► Notīriet un izžāvējiet motorizkapti vai akumulatoru. |
| Motorizkaps darbības laikā izslēdzas. | 3 gaismas diodes deg sarkanā krāsā. | Motorizkaps ir pārāk karsts. | ► Izņemiet akumulatoru. ► Ļaujiet motorizkaptij atdzist. |
| | | Radies elektrisks traucējums. | ► Izņemiet akumulatoru un ievietojiet atpakaļ. ► Ieslēdziet motorizkapti. |
| Motorizkaps darbības laiks ir pārāk īss. | | Akumulators nav pilnībā uzlādēts. | ► Pilnībā uzlādējiet akumulatoru. |

| Traucējumi | Akumulatora gaismas diodes | Cēlonis | Novēršana |
|---|------------------------------------|--|---|
| | | Pārsniegts akumulatora darbmūžs. | ► Nomainiet akumulatoru. |
| Akumulators ievietošanas laikā nosprūst akumulatora nodalījuma. | | Netīri akumulatora nodalījuma vadotnes vai elektriskie kontakti. | ► Notīriet akumulatora nodalījuma vadotnes vai kontaktus. |
| Pēc akumulatora ievietošanas lādētājā nesākas uzlādes process. | 1 gaismas diode deg sarkanā krāsā. | Akumulators ir pārāk silts vai auksts. | ► Ļaujiet akumulatoram sasilt. Uzlādes process tiks uzsākts automātiski pēc pieļaujamā temperatūras dizaina sasniegšanas. |

18.2 Lādētāja traucējumu novēršana

| Traucējumi | Lādētāja gaismas diode | Cēlonis | Novēršana |
|----------------------------|------------------------------------|--|---|
| Akumulators netiek lādēts. | Gaismas diode mirgo sarkanā krāsā. | Pārtraukts elektriskais savienojums starp lādētāju un akumulatoru. | ► Izņemiet akumulatoru. ► Notīriet lādētāja elektriskos kontaktus. ► Ievietojiet akumulatoru. |
| | | Radies lādētāja traucējums. | ► neizmantojiet lādētāju un lūdziet STIHL tirgotāja palīdzību. |

19 Tehniskie dati

19.1 Motorizkaps STIHL FSA 56

- Atļautais akumulators: STIHL AK
- Svars bez akumulatora, griezējinstrumenta un aizsargapvalka 2,1 kg
- Garums bez griezējinstrumenta: no 1470 mm līdz 1670 mm

19.2 Akumulators STIHL AK

- Akumulatora tehnoloģija: litija jonu
- Spriegums: 36 V
- Kapacitāte (Ah): skatiet identifikācijas datu plāksnīti
- Energoietilpība (Wh): skatiet identifikācijas datu plāksnīti
- Svars (kg): skatiet identifikācijas datu plāksnīti
- Eksploatācijas un glabāšanas pieļaujamais temperatūras diapazons: no - 10 °C līdz + 50 °C

19.3 Lādētājs STIHL AL 101

- Nominālais spriegums: skatiet identifikācijas datu plāksnīti
- Frekvence: skatiet identifikācijas datu plāksnīti
- Nominālā jauda: skatiet identifikācijas datu plāksnīti
- Uzlādes strāva: skatiet identifikācijas datu plāksnīti
- Eksploatācijas un glabāšanas pieļaujamais temperatūras diapazons: no + 5 °C līdz + 40 °C

Uzlādes laiki ir doti vietnē www.stihl.com/charging-times.

19.4 Skaņas un vibrāciju rādītāji

STIHL iesaka lietot dzirdes aizsarglīdzekļus.

- Skaņas spiediena līmenis L_{pA} mērīts saskaņā ar EN 50636-2-91: 72 dB(A). Skaņas spiediena līmeņa K vērtība ir 2,5 dB(A).
- Skaņas jaudas līmenis L_{WA} mērīts saskaņā ar EN 50636-2-91: 86 dB(A). Skaņas jaudas līmeņa K vērtība ir 2,5 dB(A).
- Vibrācijas vērtība a_{HV} mērīta saskaņā ar EN 50636-2-91, vadības rokturis un cilpas rokturis: 3,5 m/s². Vibrācijas vērtības K vērtība ir 2,0 m/s².

Norādītās vibrāciju vērtības ir izmērītas pēc normētas pārbaužu metodes, un salīdzinājumam tās var attiecināt uz elektroierīcēm. Faktiski novērojamās vibrāciju vērtības var atšķirties no norādītajām vērtībām, atkarībā no pielietojuma veida. Norādītās vibrāciju vērtības iespējams izmantot vibrāciju slodzes novērtēšanai. Ir jānosaka faktiskā vibrāciju slodze. Pie tam jāņem vērā laiki, kuros elektroierīce ir izslēgta, kā arī tie, kad tā ir ieslēgta, taču darbojas bez slodzes.

19.5 REACH

Ar REACH apzīmē EK rīkojumu par ķīmikāliju reģistrāciju, novērtējumu un sertifikāciju.

Informāciju par REACH rīkojuma izpildi skatiet vietnē www.stihl.com/reach.

20 Griezējinstrumentu un aizsargu kombinācijas

20.1 Motorizkaps STIHL FSA 56

Šādas pļaušanas galvas atļauts uzstādīt kopā ar pļaušanas galvu aizsargu:

- Pļaušanas galva AutoCut 2-2 ar pļaušanas pavedienu „apaļš, kluss” ar 1,6 mm diametru

Lietotājs pats nevar veikt pļaušanas galvas montāžu.

- ▶ Lūdziet STIHL tirgotāju uzstādīt vēlamo pļaušanas galvu.

21 Rezerves daļas un piederumi

21.1 Rezerves daļas un piederumi

STIHL® Šie simboli apzīmē oriģinālās STIHL rezerves daļas un oriģinālos STIHL piederumus.

STIHL iesaka izmantot oriģinālās STIHL rezerves daļas un oriģinālos STIHL piederumus.

Oriģinālās STIHL rezerves daļas un oriģinālie STIHL piederumi ir pieejamas pie STIHL tirgotāja.

22 Utilizēšana

22.1 Motorizkaps, akumulatora un lādētāja utilizēšana

Informāciju par utilizāciju varat saņemt pie STIHL tirgotāja.

- ▶ Utilizējiet motorizkapti, aizsargu, griezējinstrumentu, akumulatoru, lādētāju, piederumus un iepakojumu atbilstoši noteikumiem un videi draudzīgi.

23 ES atbilstības deklarācija

23.1 Motorizkaps STIHL FSA 56

ANDREAS STIHL AG & Co. KG

Badstraße 115

D-71336 Waiblingen

Vācija

apliecina, ka

- Konstrukcija: Motorizkaps ar akumulatoru
- Fabrikas zīmols: STIHL
- Tips: FSA 56
- Sērijas numurs: 4522

atbilst direktīvu 2011/65/ES, 2006/42/EK, 2014/30/ES un 2000/14/EK spēkā esošajiem noteikumiem un ir projektēts un konstruēts saskaņā ar šādiem standartiem ražošanas brīdī spēkā esošajā to versijā: EN 55014-1, EN 55014-2, EN 60335-1 un EN ISO 12100, ņemot vērā standartu EN 50636-2-91.

Lai noteiktu izmērīto un garantēto skaņas jaudas līmeni, tika lietota metodika saskaņā ar direktīvu 2000/14/EK, pielikums VIII.

Iesaistītā sertifikācijas iestāde: TÜV Rheinland Product Safety GmbH, Am Grauen Stein, 51105 Köln, Vācija

- Izmērītais skaņas jaudas līmenis: 86 dB(A)
- Garantētais skaņas jaudas līmenis 88 dB(A)

Tehniskie dokumenti tiek glabāti uzņēmuma ANDREAS STIHL AG & Co. KG nodaļā “Produktzulassung”.

Izgatavošanas gads un ierīces numurs ir norādīts uz motorizkaps.

Vaiblingenā, 01.07.2016.

ANDREAS STIHL AG & Co. KG

ko pārstāv



Thomas Elsner, Izstrādājumu pārvaldības un pakalpojumu vadītājs

23.2 Lādētāja STIHL AL 101 atbilstības norāde

Lādētājs tiek izgatavots un laists aprītē saskaņā ar šādām direktīvām: 2014/35/ES, 2014/30/ES un 2011/65/ES.

Pilns EK atbilstības sertifikāts ir pieejams uzņēmumā
ANDREAS STIHL AG & Co. KG, Badstraße 115,
71336 Waiblingen, Vācija.

Зміст

| | | | | | |
|----------|--|------------|-----------|--|------------|
| 1 | Вступ | 107 | 8 | Мотокоосу відрегулювати для користувача | 122 |
| 2 | Інформація до інструкції з експлуатації | 107 | 8.1 | Відрегулювати довжину штока | 122 |
| 2.1 | Документи, що мають силу | 107 | 8.2 | Регулювання кругової рукоятки | 122 |
| 2.2 | Позначення попереджувальних індикацій у тексті | 108 | 9 | Встановлення та виймання акумулятора | 123 |
| 2.3 | Символи у тексті | 108 | 9.1 | Встановлення акумулятора | 123 |
| 3 | Огляд | 108 | 9.2 | Вийняти акумулятор | 123 |
| 3.1 | Мотокоосу, акумулятор та зарядний пристрій | 108 | 10 | Вмикання та вимикання мотокоосу | 123 |
| 3.2 | Ріжучі інструменти | 109 | 10.1 | Вмикання мотокоосу | 123 |
| 3.3 | Символи | 109 | 10.2 | Вимикання мотокоосу | 124 |
| 4 | Вказівки щодо безпеки | 110 | 11 | Перевірка мотокоосу та акумулятора | 124 |
| 4.1 | Попереджувальні символи | 110 | 11.1 | Перевірка елементів системи управління | 124 |
| 4.2 | Використання за призначенням | 111 | 11.2 | Перевірити акумулятор | 124 |
| 4.3 | Вимоги до користувача | 111 | 12 | Робота із мотокоосою | 124 |
| 4.4 | Одяг та спорядження | 111 | 12.1 | Яким чином потрібно тримати та вести мотокоосу | 124 |
| 4.5 | Робоча область та оточення | 112 | 12.2 | Косіння | 125 |
| 4.6 | Безпечний стан | 113 | 12.3 | Регулювання косильних струн | 125 |
| 4.7 | Робота | 115 | 13 | Після закінчення роботи | 125 |
| 4.8 | Зарядка | 116 | 13.1 | Після закінчення роботи | 125 |
| 4.9 | Транспортування | 117 | 14 | Транспортування | 125 |
| 4.10 | Зберігання | 117 | 14.1 | Транспортування мотокоосу | 125 |
| 4.11 | Чищення, технічне обслуговування та ремонт | 118 | 14.2 | Транспортування акумулятора | 125 |
| 5 | Мотокоосу зробити готовою до експлуатації | 119 | 15 | Зберігання | 126 |
| 5.1 | Мотокоосу зробити готовою до експлуатації | 119 | 15.1 | Зберігання мотокоосу | 126 |
| 6 | Зарядка акумулятора та світлодіоди | 120 | 15.2 | Зберігання акумулятора | 126 |
| 6.1 | Зарядка акумулятора | 120 | 15.3 | Зберігання зарядного пристрою | 126 |
| 6.2 | Індикація стану зарядки | 120 | 16 | Чистка | 127 |
| 6.3 | Світлодіоди на акумуляторі | 120 | 16.1 | Чистка мотокоосу | 127 |
| 6.4 | Світлодіод на зарядному пристрої | 121 | 16.2 | Чистка захисту та ріжучого інструменту | 127 |
| 7 | Мотокоосу зібрати | 121 | 16.3 | Чищення акумулятора | 127 |
| 7.1 | Монтувати захист для косильних голівок | 121 | 16.4 | Чищення зарядного пристрою | 127 |
| 7.2 | Косильна голівка AutoCut 2-2 | 121 | 17 | Технічне обслуговування та ремонт | 127 |
| 7.3 | Монтувати кругову рукоятку | 121 | | | |

Дана інструкція з експлуатації захищена авторським правом. Всі права компанія залишає за собою, особливо право на розмноження, переклад та переробку із використанням електронних систем.

| | |
|---|------------|
| 17.1 Технічне обслуговування та ремонт мотокоси... | 127 |
| 17.2 Ремонт та технічне обслуговування акумулятора..... | 127 |
| 17.3 Ремонт та технічне обслуговування зарядного пристрою..... | 127 |
| 18 Усунення неполадок | 128 |
| 18.1 Усунення неполадок на мотокосі або акумуляторі | 128 |
| 18.2 Усунення неполадок зарядного пристрою | 129 |
| 19 Технічні дані..... | 130 |
| 19.1 Мотокоса STIHL FSA 56..... | 130 |
| 19.2 Акумулятор STIHL AK..... | 130 |
| 19.3 Зарядний пристрій STIHL AL 101 | 130 |
| 19.4 Рівень звуку та вібрації | 130 |
| 19.5 REACH | 130 |
| 20 Комбінації із ріжучих інструментів та захистів | 131 |
| 20.1 Мотокоса STIHL FSA 56..... | 131 |
| 21 Комплектуючі та приладдя..... | 131 |
| 21.1 Комплектуючі та приладдя..... | 131 |
| 22 Утилізація | 131 |
| 22.1 Утилізація мотокоси, акумулятора та зарядного пристрою..... | 131 |
| 23 Сертифікат відповідності нормам ЄС..... | 131 |
| 23.1 Мотокоса STIHL FSA 56..... | 131 |
| 23.2 Вказівка на виконання встановлених стандартів для STIHL AL 101 | 132 |

1 Вступ

Любі клієнти та клієнтки,

ми раді, що Ви обрали компанію STIHL. Ми розробляємо то виробляємо нашу продукцію з найвищою якістю та у відповідності із потребами наших клієнтів. Так виникають товари, що мають високу надійність також при екстремальному навантаженні.

Компанія STIHL також гарантує найвищу якість сервісного обслуговування. Наші спеціалізовані дилери забезпечують компетентну консультацію та інструктаж, а також повне технічне обслуговування.

Ми вдячні Вам за Вашу довіру та бажаємо Вам задоволення від придбаного Вами продукту STIHL.



Доктор Nikolas Stihl

ВАЖЛИВО! ПЕРЕД ВИКОРИСТАННЯМ ПРОЧИТАТИ ТА ЗБЕРЕГТИ.

2 Інформація до інструкції з експлуатації

2.1 Документи, що мають силу

Діють місцеві правила з техніки безпеки.

- ▶ Додатково до даної інструкції з експлуатації слід прочитати, розібрати та зберегти наступні документи:
 - Запобіжні заходи для акумулятора STIHL AK
 - Інформація щодо техніки безпеки для акумуляторів STIHL та продуктів із вмонтованим акумулятором: www.stihl.com/safety-data-sheets

2.2 Позначення попереджувальних індикацій у тексті



ПОПЕРЕДЖЕННЯ

Індикація вказує на небезпеку, яка може призвести до отримання тяжких травм або смерті.

- ▶ Перелічені заходи можуть усунути можливість отримання тяжких травм або смерті.

ВКАЗІВКА

Індикація вказує на небезпеку, яка може призвести до матеріальних збитків.

- ▶ Перелічені заходи можуть усунути можливість матеріальних збитків.

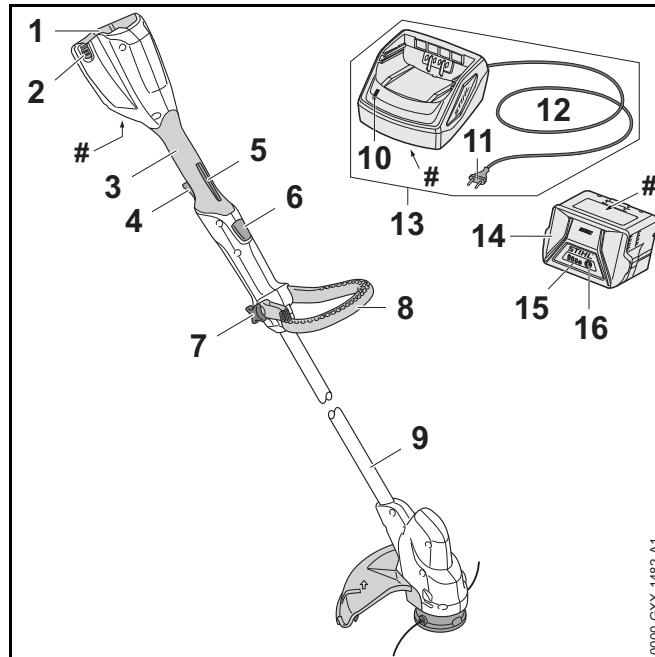
2.3 Символи у тексті



Дані символи вказують на розділ у даній інструкції з експлуатації.

3 Огляд

3.1 Мотокоса, акумулятор та зарядний пристрій



1 Акумуляторна шахт

Акумуляторна шахта вміщує акумулятор.

2 Стопорний важіль

Сторпорний важіль тримає акумулятор у акумуляторній шахті.

3 Рукоятка управління

Рукоятка управління слугує для обслуговування, тримання та управління мотокосою.

4 Перемикаючий важіль

Перемикаючий важіль вмикає та вимикає мотокосу.

5 Стопор перемикаючого важеля

Стопор перемикаючого важеля розблокує перемикаючий важіль.

6 Блокуюча кнопка

Блокуюча кнопка блокує регулювання довжини штока.

7 Гайка із грибковою рукояткою

Гайка із грибковою рукояткою кріпить кругову рукоятку на штоку.

8 Кругова рукоятка

Кругова рукоятка слугує для тримання та управління мотокосою.

9 Шток

Шток поєднує усі комплектуючі.

10 Світлодіод

Світлодіод показує стан зарядного пристрою.

11 Штепсельна вилка

Штепсельна вилка поєднує сполучний провід із штепсельною розеткою.

12 Сполучний провід

Сполучний провід поєднує зарядний пристрій із штепсельною вилкою.

13 Зарядний пристрій

Зарядний пристрій заряджає акумулятор.

14 Акумулятор

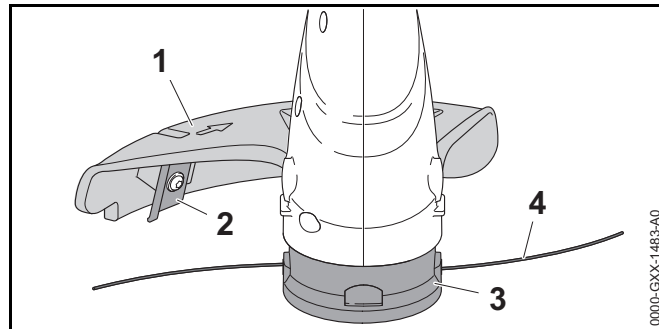
Акумулятор забезпечує мотокосу електроенергією.

15 Світлодіоди

Світлодіоди показують стан зарядки акумулятора та неполадки.

16 Натискна кнопка

Натискна кнопка активує світлодіоди на акумуляторі.

Фірмова табличка із номером агрегату**3.2 Ріжучі інструменти****1 Захист**

Захист захищає користувача від предметів, що підкидаються та від контакту із ріжучим інструментом.

2 Обрізний ніж

Обрізний ніж для укорочує косильні струни під час роботи до правильної довжини.

3 Косильна голівка

Косильна голівка тримає косильні струни.

4 Косильні струни

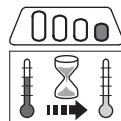
Косильні струни ріжуть траву.

3.3 Символи

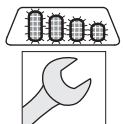
На мотокосі, акумуляторі та зарядному пристрої можуть бути наступні символи:



Даний символ вказує номінальну кількість обертів ріжучого інструменту.



1 світлодіод горить червоним. Акумулятор занадто гарячий або холодний.



4 світлодіоди блимають червоним. У акумуляторі є несправність.



Світлодіод горить зеленим та світлодіоди на акумуляторі горять або блимають зеленим. Акумулятор заряджається.



Світлодіод блимає червоним. Між акумулятором та зарядним пристроєм відсутній електричний контакт або неполадка акумулятора чи зарядного пристрою.



LWA Гарантований рівень потужності звуку згідно директиви 2000/14/EG у дБ(A) з метою зробити шумові забруднення, що утворюються різними продуктами, порівнюваними.



Дані поряд із цим символом вказують на енергоємність акумулятора згідно специфікації виробника елемента. Енергоємність що наявна при експлуатації нижча.



Електроприлад експлуатувати у закритому та сухому приміщенні.



Продукт не утилізувати разом із домашнім сміттям.

4 Вказівки щодо безпеки

4.1 Попереджувальні символи

Попереджувальні символи на мотокосі, акумуляторі та зарядному пристрої означають наступне:



Дотримуватись правил техніки безпеки та вживати відповідні заходи.



Прочитати, розібрати та зберегти інструкцію з експлуатації.



Носити захисні окуляри.



Дотримуватись вказівок з техніки безпеки стосовно предметів, щ підкидаються та вживати відповідні заходи.



Акумулятор під час перерв у роботі, транспортування, зберігання, технічного обслуговування або ремонту виймати.



Мотокоосу та зарядний пристрій захищати від дощу та вологості.



Триматись безпечної відстані.



Акумулятор захистити від жару та вогню.



Акумулятор захистити від дощу та вологості та не занурювати у рідину.



Дотримуватись допустимого для акумулятора діапазону температур.

4.2 Використання за призначенням

Мотокоса STIHL FSA 56 слугує для косіння трави.

Акумулятор STIHL АК забезпечує мотокоосу енергією.

Зарядний пристрій STIHL AL заряджає акумулятор STIHL АК.

▲ ПОПЕРЕДЖЕННЯ

- Акумулятори та зарядні пристрої, які не дозволені компанією STIHL для використання на мотокосі, можуть спричинити пожежу чи вибух. Можуть бути поранені або вбиті люди, а також можливі матеріальні збитки.
 - ▶ Мотокосу використовувати із акумулятором STIHL АК.
 - ▶ Акумулятор STIHL АК заряджати за допомогою зарядного пристрою STIHL AL.
- Якщо мотокоса, акумулятор чи зарядний пристрій використовуються не за призначенням, можуть бути тяжко травмовані або вбиті люди, також можливі матеріальні збитки.
 - ▶ Мотокосу, акумулятор та зарядний пристрій використовувати таким чином, як це описано у даній інструкції з експлуатації.

4.3 Вимоги до користувача

▲ ПОПЕРЕДЖЕННЯ

- Користувачі без інструктажу не можуть розпізнати або оцінити небезпеки, пов'язані із мотокосою, акумулятором та зарядним пристроєм. Користувач або інші люди можуть бути тяжко поранені або вбиті.



- ▶ Прочитати, розібрати та зберегти інструкцію з експлуатації.

- ▶ Якщо мотокоса, акумулятор або зарядний пристрій дається іншій особі: давати також інструкцію з експлуатації.

- ▶ Якщо щось незрозуміло: слід звернутися до спеціалізованого дилера STIHL.
- ▶ Переконайтесь, що користувач виконує наступні вимоги:

– Користувач перебуває у нормальному фізичному, сенсорному та психічному стані, який необхідний для роботи із мотокосою, акумулятором та зарядним пристроєм. Якщо фізичний, сенсорний або психічний стан користувача обмежує можливості роботи, значить користувач може працювати із даним пристроєм лише під контролем або згідно вказівки відповідальної особи.

– Користувач повнолітній

– Перш ніж користувач вперше працюватиме із мотокосою та використовуватиме зарядний пристрій, він повинен отримати інструктаж спеціалізованого дилера STIHL або компетентної людини.

– Користувач не знаходиться під дією алкоголю, медикаментів або наркотиків.

4.4 Одяг та спорядження

▲ ПОПЕРЕДЖЕННЯ

- Під час роботи на високій швидкості можуть підкидатись предмети. Користувач може бути травмований.



- ▶ Слід носити захисні окуляри. Відповідні захисні окуляри перевірені згідно норми EN 166 а також згідно національним нормам та продаються із відповідною позначкою.

- ▶ Носити захист для обличчя.
- ▶ Носити довгі штани із резистивного матеріалу.
- Під час роботи може утворюватись пил. Піднятий пил може потрапляти у дихальні шляхи та викликати алергічні реакції.
 - ▶ Носити захисну маску для дихання.
- Не відповідний одяг може зачепитись за деревину, зарості та потрапити у мотокоосу. Користувач без відповідного одягу може бути тяжко травмований.
 - ▶ Носити щільно прилягаючий до тіла одяг.
 - ▶ Шарфи та прикраси зняти.
- Під час роботи користувач може увійти у контакт із ріжучим інструментом, що обертається. Користувач може отримати тяжкі поранення.
 - ▶ Носити взуття із резистивного матеріалу.
 - ▶ Носити довгі штани із резистивного матеріалу.
- Під час чищення або технічного обслуговування користувач може увійти у контакт із ріжучим інструментом або відрізним ножом. Користувач може бути травмований.
 - ▶ Носити робочі рукавиці із резистивного матеріалу.
- Якщо користувач носить не відповідне взуття, він може послизнутись. Користувач може бути травмований.
 - ▶ Носити цупке, закрите взуття із не ковзкою підшовою.

4.5 Робоча область та оточення

4.5.1 Мотокоса

⚠ ПОПЕРЕДЖЕННЯ

- Особи, що не приймають участь у роботі, діти та тварини можуть не розпізнати та не оцінити небезпеки від мотокози та предметів, що підкидаються. Особи, що не приймають участь у роботі, діти та тварини можуть отримати тяжкі травми.



1, що не приймають участь у роботі, а тварини тримати на відстані 15 м ло робочої зони.

- ▶ Дотримуватись відстані у 15 м від предметів.
- Мотокоса не захищена від води. Якщо роботи виконуються під дощем або у вологому середовищі, це може призвести до удару струмом. Користувач може бути травмований, а також може бути пошкоджена мотокоса.
 - ▶ Не працювати під дощем та у вологому середовищі.
- Електромотор мотокози може виробляти іскри. Іскри у легко займистому та вибухонебезпечному середовищі можуть викликати пожежу або вибух. Можуть бути поранені або вбиті люди, а також можливі матеріальні збитки.
 - ▶ Не експлуатувати у легкозаймистому або вибухонебезпечному середовищі.



4.5.2 Акумулятор

⚠ ПОПЕРЕДЖЕННЯ

- Діти можуть не розпізнати та не оцінити небезпеку від акумулятора. Діти можуть бути тяжко травмовані
 - ▶ Дітей тримати на відстані.
- Акумулятор не захищений від усіх впливів навколишнього середовища. Якщо акумулятор підлягає впливу певним факторам навколишнього

середовища, акумулятор може зайнятися або вибухнути. Люди можуть бути тяжко травмовані, також можливі матеріальні збитки.



- ▶ Акумуляторі захищати від спеки та вогню.
- ▶ Акумулятор не кидати у вогонь.



- ▶ Акумулятор експлуатувати та зберігати у діапазоні температур між - 10 °C та + 50 °C.



- ▶ Акумулятор захистити від дощу та вологості та не занурювати у рідину.

- ▶ Акумулятор тримати на відстані від металевих предметів.
- ▶ Акумулятор не піддавати високому тиску.
- ▶ Акумулятор не піддавати впливу мікрохвильової печі.
- ▶ Акумулятор захищати від впливу хімікалій та солі.

4.5.3 Зарядний пристрій

⚠ ПОПЕРЕДЖЕННЯ

- Діти можуть не розпізнати та не оцінити небезпеку від зарядного пристрою та електричного струму. Діти можуть бути тяжко травмовані або вбиті.
 - ▶ Дітей тримати на відстані.
- Зарядний пристрій не захищений від води. Якщо роботи виконуються під дощем або у вологому середовищі, це може призвести до удару струмом. Користувач може бути травмований, а також може бути пошкоджений зарядний пристрій.



- ▶ Не експлуатувати під дощем та у вологому середовищі.

- Зарядний пристрій не захищений від усіх впливів навколишнього середовища. Якщо зарядний пристрій піддається певному впливу навколишнього середовища, зарядний пристрій може загорітись або вибухнути. Люди можуть бути тяжко травмовані, також можливі матеріальні збитки.
 - ▶ Зарядний пристрій експлуатувати у закритому та сухому приміщенні.
 - ▶ Зарядний пристрій не експлуатувати у легкозаймистому або вибухонебезпечному середовищі.
 - ▶ Зарядний пристрій не експлуатувати на легко займистій підставці.
 - ▶ Зарядний пристрій зберігати та експлуатувати у діапазоні температур між + 5 °C та + 40 °C.
- Люди можуть спіткнутись об сполучний провід. Люди можуть бути травмовані та зарядний пристрій пошкоджений.
 - ▶ Сполучний провід прокласти щільно прилягаючим до землі.

4.6 Безпечний стан

4.6.1 Мотокоса

Мотокоса знаходиться у безпечному стані, коли виконуються наступні умови:

- Мотокоса не пошкоджена.
- Мотокоса чиста та суха.
- Елементи системи управління працюють та не змінені.
- Монтована вказана у даній інструкції з експлуатації комбінація ріжучого інструменту та захисту.
- Ріжучий інструмент та захист правильно монтовані.
- Для даної мотокоси монтоване лише оригінальне приладдя STIHL.
- Приладдя монтоване вірно.

▲ ПОПЕРЕДЖЕННЯ

- У не безпечному стані комплектуючі більше не можуть правильно функціонувати та система безпеки не спрацює. Люди можуть бути тяжко поранені або вбиті.
 - ▶ Працювати із не пошкодженою мотокосою.
 - ▶ Якщо мотокоса забруднена або волога: мотокосу почистити та просушити.
 - ▶ На мотокосі не робити змін. Виняток: монтаж комбінації із ріжучого інструменту та захисту, які вказані у даній інструкції з експлуатації.
 - ▶ Якщо не працюють елементи системи управління: із мотокосою не працювати.
 - ▶ Не монтувати ріжучі інструменти із металу.
 - ▶ Для даної мотокоси монтувати лише оригінальне приладдя STIHL.
 - ▶ Ріжучий інструмент та захист монтувати таким чином, як це описано у даній інструкції з експлуатації.
 - ▶ Приладдя монтувати таким чином, як це описано у даній інструкції з експлуатації або у інструкції з експлуатації приладдя.
 - ▶ У отвори мотокоси не засовувати предмети.

4.6.2 Захист

Захист знаходиться у безпечному стані, коли виконуються наступні умови:

- Захист не пошкоджений.
- Обрізний ніж правильно монтований.

▲ ПОПЕРЕДЖЕННЯ

- У не безпечному стані комплектуючі більше не можуть правильно функціонувати та система безпеки не спрацює. Користувач може отримати тяжкі поранення.
 - ▶ Працювати із не пошкодженим захистом.
 - ▶ Працювати із вірно монтованим обрізним ножем.
 - ▶ Якщо щось незрозуміло: слід звернутися до спеціалізованого дилера STIHL.

4.6.3 Косильна голівка

Косильна голівка знаходиться у безпечному стані, коли виконуються наступні умови:

- Косильна голівка не пошкоджена
- Косильна голівка не заблокована.
- Косильні струни вірно монтовані.

▲ ПОПЕРЕДЖЕННЯ

- У не безпечному стані комплектуючі косильної голівки або косильних струн можуть розхитатись та бути відкинуті. Люди можуть бути тяжко травмовані.
 - ▶ Працювати із не пошкодженою косильною голівкою.
 - ▶ Якщо косильна голівка заблокована: роботу завершити, вийняти акумулятор та усунути блокування.
 - ▶ Косильні струни не замінювати предметами із металу.
 - ▶ Якщо щось незрозуміло: слід звернутися до спеціалізованого дилера STIHL.

4.6.4 Акумулятор

Акумулятор знаходиться у безпечному для експлуатації стані, якщо виконуються наступні умови:

- Акумулятор не пошкоджений.
- Акумулятор чистий та сухий.

- Акумулятор працює та не змінений.

▲ ПОПЕРЕДЖЕННЯ

- Якщо акумулятор знаходиться не у безпечному для експлуатації стані, від більше не може працювати безпечно. Люди можуть бути тяжко травмовані.
 - ▶ Працювати із не пошкодженим та справним акумулятором.
 - ▶ Не заряджати пошкоджений або несправний акумулятор.
 - ▶ Якщо акумулятор забруднений або вологий: акумулятор почистити та просушити.
 - ▶ Не вносити зміни на акумулятор.
 - ▶ Сторонні предмети не встромляти у отвори акумулятора.
 - ▶ Електричні контакти акумулятора не поєднувати із металевими предметами та не замикати.
 - ▶ Акумулятор не відкривати.
- Із пошкодженого акумулятора може виходити рідина. Якщо рідина контактує із шкірою або очима, можуть виникнути подразнення шкіри або очей.
 - ▶ Уникати контакту із рідиною.
 - ▶ Якщо відбувається контакт із шкірою: ушкоджені ділянки шкіри промити великою кількістю води та милом.
 - ▶ Якщо відбувається контакт із очима: очі мінімум 15 хвилин промити великою кількістю води та звернутись до лікаря.
- Пошкоджений або несправний акумулятор може мати незвичний запах, диміти або горіти. Могуть бути поранені або вбиті люди, а також можливі матеріальні збитки.
 - ▶ Якщо акумулятор незвично пахне або димить: акумулятор не використовувати та тримати на відстані від займистих матеріалів.
 - ▶ Якщо акумулятор димить: акумулятор погасити вогнегасником або водою.

4.6.5 Зарядний пристрій

Зарядний пристрій знаходиться у безпечному стані, коли виконуються наступні умови:

- Зарядний пристрій не пошкоджений.
- Зарядний пристрій чистий та сухий.

▲ ПОПЕРЕДЖЕННЯ

- У не безпечному стані комплектуючі більше не можуть правильно функціонувати та система безпеки не спрацює. Люди можуть бути тяжко поранені або вбиті.
 - ▶ Експлуатувати не пошкоджений зарядний пристрій.
 - ▶ Якщо зарядний пристрій забруднений або вологий: зарядний пристрій слід почистити та просушити.
 - ▶ Зарядний пристрій не змінювати.
 - ▶ Сторонні предмети не встромляти у отвори зарядного пристрою.
 - ▶ Електричні контакти зарядного пристрою не поєднувати із металевими предметами та не замикати.
 - ▶ Зарядний пристрій не відкривати.

4.7 Робота

▲ ПОПЕРЕДЖЕННЯ

- У певних ситуаціях користувач більше не може працювати концентровано. Користувач може спіткнутися, впасти та отримати важкі травми.
 - ▶ Працювати спокійно та розважливо.
 - ▶ Якщо погане освітлення та погана видимість: із мотокосою не працювати.
 - ▶ Із мотокосою працювати наодинці.
 - ▶ Звертати увагу на перешкоди.
 - ▶ Працювати стоячи на землі та тримати рівновагу.

- Користувач може порізатись ріжучим інструментом, що обертається. Користувач може отримати тяжкі поранення.
 - ▶ Не торкатись ріжучого інструменту, що обертається.
- Якщо під час роботи мотокоса змінюється у роботі або незвично себе поводить, мотокоса може бути у небезпечному для роботи стані. Люди можуть бути тяжко травмовані, також можливі матеріальні збитки.
 - ▶ Закінчити роботу, вийняти акумулятор та звернутись до спеціалізованого дилера STIHL.
- Під час роботи через мотокосу можуть виникати вібрації.
 - ▶ Носити рукавиці.
 - ▶ Робити паузи у роботі.
 - ▶ Якщо з'являються ознаки порушення кровообігу: звернутись до лікаря.
- Коли відпускається перемикаючий важіль, ріжучий інструмент ще деякий час обертається. Люди можуть бути тяжко травмовані.
 - ▶ Дочекатись доки ріжучий інструмент не зупиниться.
- Під час зарядки неправильна напруга мережі або неправильна частота мережі може призвести до перевантаження у зарядному пристрої. Зарядний пристрій може бути пошкоджений.
 - ▶ Переконайтесь, що напруга мережі та частота мережі збігаються із даними на фірмовій табличці зарядного пристрою.
- Під час зарядки пошкоджений або несправний зарядний пристрій може незвично пахнути або диміти. Люди можуть бути травмовані, також можливі матеріальні збитки.
 - ▶ Штепсельну вилку вийняти із штепсельної розетки.
- Зарядний пристрій при не достатньому відведенні тепла може перегрітись та призвести до пожежі. Можуть бути поранені або вбиті люди, а також можливі матеріальні збитки.
 - ▶ Зарядний пристрій не накривати.
- Якщо декілька зарядних пристроїв підключено до одної штепсельної розетки, під час зарядки можуть бути перевантажені електропроводи. Електричні проводи можуть нагрітись та викликати пожежу. Можуть бути поранені або вбиті люди, а також можливі матеріальні збитки.
 - ▶ Зарядний пристрій підключити до штепсельної розетки окремо.
 - ▶ Зарядний пристрій не підключати до блоку розеток.
- Якщо у стіні проходять електричні проводи та труби, вони можуть бути пошкоджені, коли зарядний пристрій монтується на стіні. Контакт із електропровідними

4.8 Зарядка

▲ ПОПЕРЕДЖЕННЯ

Контакт із електропровідними комплектуючими може виникнути у наслідок наступних причин:

- Сполучний провід пошкоджений.
- Штепсельна вилка пошкоджена.
- Штепсельна розетка не інстальована.
- Контакт із електропровідними комплектуючими може призвести до удару струмом. Користувач може бути травмований або вбитий.
 - ▶ Переконайтесь, що сполучний провід та штепсельна вилка не пошкоджені.
 - ▶ Штепсельну вилку устроїти у правильно інстальовану штепсельну розетку.

проводами може призвести до удару струмом. Люди можуть бути тяжко травмовані, також можливі матеріальні збитки.

- ▶ Переконайтесь, що у передбаченому місці у стіні не проходять електричні проводи та труби.
- Якщо зарядний пристрій монтується на стіну не так, як це описано у інструкції з експлуатації, зарядний пристрій чи акумулятор може впасти дотолу або зарядний пристрій може перегріватись. Люди можуть бути травмовані, також можливі матеріальні збитки.
 - ▶ Зарядний пристрій використовувати таким чином, як це описано у даній інструкції з експлуатації.
- Якщо зарядний пристрій монтується на стіну із встановленим акумулятором, акумулятор може випасти із зарядного пристрою. Люди можуть бути травмовані, також можливі матеріальні збитки.
 - ▶ Спочатку на стіну монтувати зарядний пристрій а потім встановити акумулятор.

4.9 Транспортування

4.9.1 Мотокоса

▲ ПОПЕРЕДЖЕННЯ

- Під час транспортування мотокоса може перекинутись або рухатись. Люди можуть бути травмовані, також можливі матеріальні збитки.



- ▶ Вийняти акумулятор.

- ▶ Мотокосу зафіксувати таким чином, щоб вона не могла перекинутись або рухатись.

4.9.2 Акумулятор

▲ ПОПЕРЕДЖЕННЯ

- Акумулятор не захищений від усіх впливів навколишнього середовища. Якщо акумулятор підлягає певним впливам навколишнього середовища, акумулятор може бути пошкоджено а також можливі матеріальні збитки.
 - ▶ Не транспортувати пошкоджений акумулятор.
 - ▶ Акумулятор транспортувати в упаковці, яка не проводять електричний струм.
- Під час транспортування акумулятор може перевертатись та рухатись. Люди можуть бути травмовані, також можливі матеріальні збитки.
 - ▶ Акумулятор запакувати в упаковці таким чином, щоб вона не могла перевернутися та рухатись.
 - ▶ Упаковку зафіксувати таким чином, щоб вона не могла рухатись.

4.10 Зберігання

4.10.1 Мотокоса

▲ ПОПЕРЕДЖЕННЯ

- Діти можуть не розпізнати та не оцінити небезпеку від мотокоси та електричного струму. Діти можуть бути тяжко травмовані



- ▶ Вийняти акумулятор.

- ▶ Мотокосу зберігати поза зоною доступу дітей.
- Електричні контакти на мотокосі під впливом вологи можуть роз'їдатись корозією. Мотокоса може бути пошкоджена.



- ▶ Вийняти акумулятор.

- ▶ Мотокосу зберігати у чистому та сухому стані.

4.10.2 Акумулятор

⚠ ПОПЕРЕДЖЕННЯ

- Діти можуть не розпізнати та не оцінити небезпеку від акумулятора. Діти можуть бути тяжко травмовані
 - ▶ Акумулятор зберігати поза зоною доступу дітей.
- Акумулятор не захищений від усіх впливів навколишнього середовища. Якщо акумулятор підлягає впливу певним факторам навколишнього середовища, акумулятор може бути пошкоджений.
 - ▶ Акумулятор зберігати у чистому та сухому стані.
 - ▶ Акумулятор зберігати у закритому приміщенні.
 - ▶ Акумулятор зберігати окремо від мотокоси та зарядного пристрою.
 - ▶ Акумулятор зберігати в упаковці, яка не проводить електричний струмінь.
 - ▶ Акумулятор зберігати у діапазоні температур між -10 °C та +50 °C.

4.10.3 Зарядний пристрій

⚠ ПОПЕРЕДЖЕННЯ

- Діти можуть не розпізнати та не оцінити небезпеку від зарядного пристрою та електричного струму. Діти можуть бути тяжко травмовані або вбиті.
 - ▶ Вийняти акумулятор.
 - ▶ Зарядний пристрій зберігати поза зоною доступу дітей.

- Зарядний пристрій не захищений від усіх впливів навколишнього середовища. Якщо зарядний пристрій піддається певному впливу навколишнього середовища, зарядний пристрій може бути пошкоджений.
 - ▶ Вийняти акумулятор.
 - ▶ Якщо зарядний пристрій гарячий: зарядний пристрій залишити охолонути.
 - ▶ Зарядний пристрій зберігати у чистому та сухому стані.
 - ▶ Зарядний пристрій зберігати у закритому приміщенні.
 - ▶ Зарядний пристрій зберігати у діапазоні температур між +5 °C та +40 °C.
- Сполучний провід не призначений для того щоб за нього переносити або підвішувати зарядний пристрій. Сполучний провід та зарядний пристрій можуть бути пошкоджені.
 - ▶ Зарядний пристрій брати та утримувати за корпус. Проріз для тримання, що призначений для простого підймання зарядного пристрою, знаходиться на зарядному пристрої.
 - ▶ Зарядний пристрій повісити за настінний кронштейн.

4.11 Чищення, технічне обслуговування та ремонт

⚠ ПОПЕРЕДЖЕННЯ

- Якщо під час чищення, технічного обслуговування або ремонту акумулятор встановлений, мотокоса може ненавмисно увімкнутись. Люди можуть бути тяжко травмовані, також можливі матеріальні збитки.

















- ▶ Вийняти акумулятор.

- Гострі засоби для чищення, мийка високого тиску та гострі предмети можуть пошкодити повітродувний пристрій, акумулятор та зарядний пристрій. Якщо мотокоосу, захист, ріжучий інструмент, акумулятор чи зарядний пристрій не правильно чиститься, комплектуючі більше не можуть правильно функціонувати та система безпеки не спрацює. Люди можуть бути тяжко травмовані.
 - ▶ Мотокоосу, захист, ріжучий інструмент, акумулятор та зарядний пристрій чистити таким чином, як це описано у даній інструкції з експлуатації.
- Якщо мотокоосу, захист, ріжучий інструмент, акумулятор чи зарядний пристрій неправильно обслуговується або ремонтується, комплектуючі більше не можуть правильно функціонувати та система безпеки не спрацює. Люди можуть бути тяжко поранені або вбиті.
 - ▶ Мотокоосу, захист, ріжучий інструмент, акумулятор та зарядний пристрій не обслуговувати та не ремонтувати самостійно.
 - ▶ Якщо мотокоосу, захист, ріжучий інструмент, акумулятор або зарядний пристрій потрібно відремонтувати або вони потребують технічного обслуговування : звернутись до спеціалізованого дилера STIHL.

5 Мотокоосу зробити готовою до експлуатації

5.1 Мотокоосу зробити готовою до експлуатації

Перед кожним початком роботи потрібно здійснити наступні кроки:

- ▶ Переконайтесь, що наступні комплектуючі знаходяться у безпечному стані:
 - Мотокоосу,  4.6.1.
 - Захист,  4.6.2.
 - Косильна голівка,  4.6.3.
 - Акумулятор,  4.6.4.
 - Зарядний пристрій,  4.6.5.
- ▶ Перевірити акумулятор,  11.2.
- ▶ Повністю зарядити акумулятор,  6.1.
- ▶ Мотокоосу почистити,  16.1.
- ▶ Монтувати захист,  7.1.
- ▶ Монтувати корпус котушки,  7.2.1.
- ▶ Монтувати кругову рукоятку,  7.3.
- ▶ Відрегулювати довжину штока,  8.1.
- ▶ Відрегулювати кругову рукоятку,  8.2.
- ▶ Перевірити елементи системи управління,  11.1.
 - ▶ Якщо під час перевірки елементів системи управління 3 світлодіода блимають червоним: вийняти акумулятор та звернутись до спеціалізованого дилера STIHL.
- ▶ Якщо ці кроки не можуть бути здійснені: мотокоосу не експлуатувати та звернутись до спеціалізованого дилера STIHL.

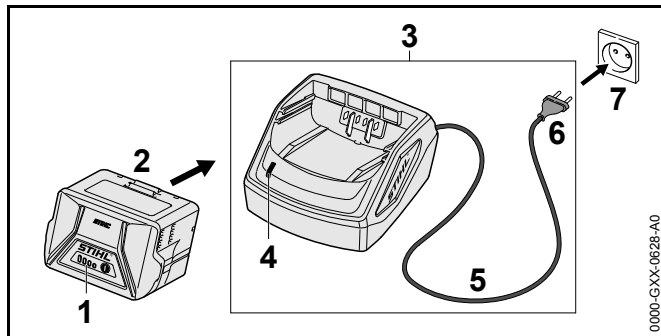
6 Зарядка акумулятора та світлодіоди

6.1 Зарядка акумулятора

Час зарядки залежить від різних факторів, що впливають, наприклад, від температури акумулятора або температури навколишнього середовища. Фактичний час зарядки може відрізнятись від вказаного часу зарядки. Час зарядки вказаний за посиланнями www.stihl.com/charging-times.

Якщо штепсельна вилка встроєна у штепсельну розетку та акумулятор встановлений у зарядний пристрій, процедура зарядки починається автоматично. Коли акумулятор повністю заряджений, зарядний пристрій автоматично вимикається.

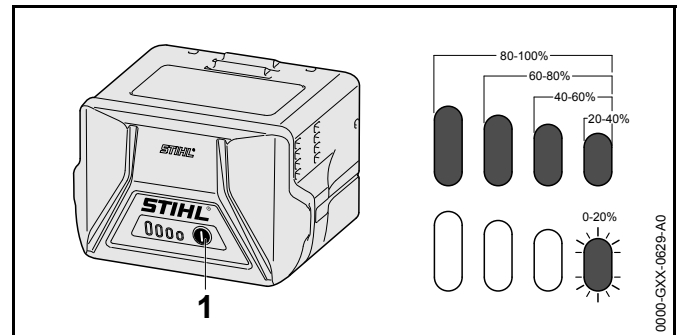
Під час зарядки акумулятор та зарядний пристрій нагріваються.



- ▶ Штепсельну вилку (6) встроєти у добре доступну штепсельну розетку (7). Зарядний пристрій (3) здійснює тест самоконтролю. Світлодіод (4) горить близько 1 секунди зеленим та близько 1 секунди червоним.
- ▶ Прокласти сполучний провід (5).

- ▶ Акумулятор (2) встановити у направляючі зарядного пристрою (3) та натиснути до упору. Світлодіод (4) горить зеленим.
Світлодіоди (1) горять зеленим та показують стан зарядки.
- ▶ Якщо світлодіод (4) та світлодіоди (1) більше не горять: штепсельну вилку (6) вийняти із штепсельної розетки (7). Акумулятор повністю заряджений.
- ▶ Акумулятор (2) вийняти.

6.2 Індикація стану зарядки



- ▶ Натиснути натискну кнопку (1). Світлодіоди горять зеленим близько 5 секунд та показують стан зарядки.
- ▶ Якщо правий світлодіод блимає зеленим: зарядити акумулятор.

6.3 Світлодіоди на акумуляторі

Світлодіоди можуть відображати стан зарядки акумулятора або неполадки мотокоси чи акумулятора. Світлодіоди можуть горіти або блимати зеленим або червоним.

Якщо світлодіоди горять або блимають зеленим, відображається стан зарядки.

- ▶ Якщо світлодіоди горять або блимають червоним: слід усунути несправності, 18. Несправність у мотокосі або акумуляторі.

6.4 Світлодіод на зарядному пристрої

Світлодіод показує стан зарядного пристрою.

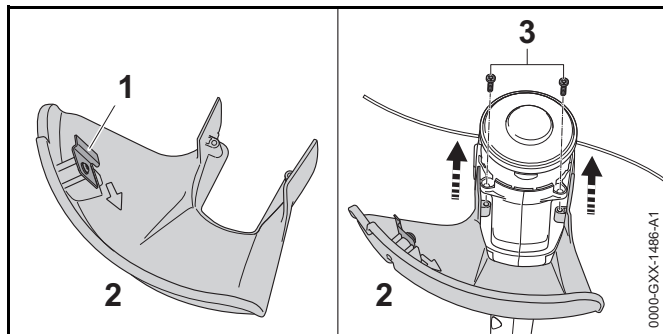
Якщо світлодіод горить зеленим, акумулятор заряджається.

- ▶ Якщо світлодіод блимає червоним: слід усунути несправності.
У зарядному пристрої є несправність.

7 Мотокоосу зібрати

7.1 Монтувати захист для косильних голівок

- ▶ Мотокоосу вимкнути та акумулятор вийняти.



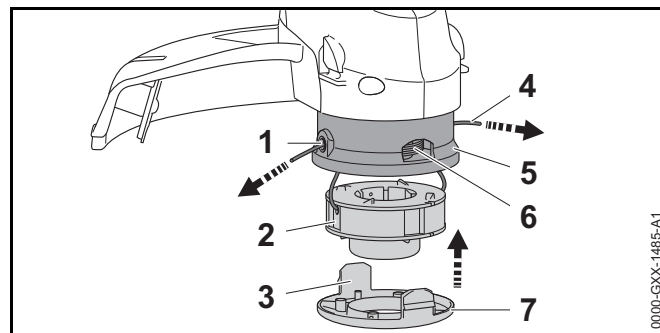
Обрізний ніж (1) вже вмонтований у захист (2) та його не можна демонтувати.

- ▶ Захист (2) ввести у направляючі на корпусі до упору. Захист (2) замикається із корпусом.
 - ▶ Вкрутити та затягнути гвинти (3).
- Захист (2) не можна знову демонтувати.

7.2 Косильна голівка AutoCut 2-2

7.2.1 Монтаж корпусу котушки

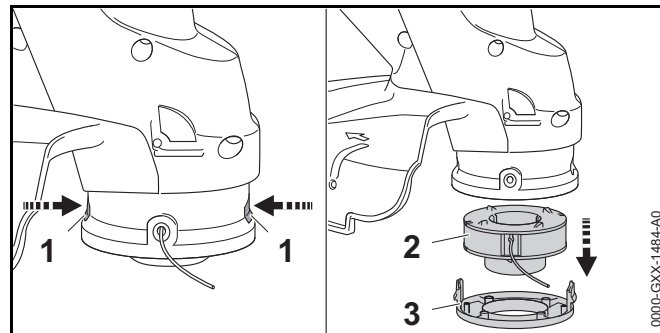
- ▶ Мотокоосу вимкнути та акумулятор вийняти.



- ▶ Кінці струни (4) корпусу котушки (2) провести через отвори (1) у косильній голівці (5).
- ▶ Корпус котушки (2) встановити у косильну голівку (5).
- ▶ Кришку (7) встановити на косильну голівку (5) таким чином, щоб планки (3) кришки (7) та отвори (6) у косильній голівці (4) збігались.
- ▶ Кришку (7) притиснути до упору до косильної голівки (5). Планки (3) зафіксуються зі звуком.

7.2.2 Демонтувати корпус котушки

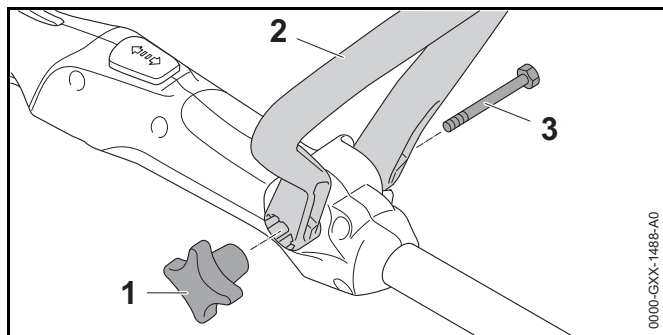
- ▶ Мотокоосу вимкнути та акумулятор вийняти.



- ▶ Натиснути планки (1) та зняти кришку (3).
- ▶ Вийняти корпус котушки (2).

7.3 Монтувати кругову рукоятку

- ▶ Мотокоосу вимкнути та акумулятор вийняти.



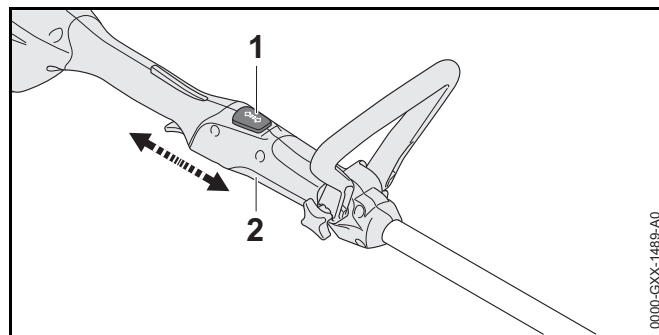
- ▶ Кругову рукоятку (2) вирівняти таким чином, щоб кріплення для гайки із грибовою ручкою (1) знаходився справа від рукоятки управління та отвори у круговій рукоятці (2) показували у напрямку користувача.
- ▶ Коліно кругової рукоятки (2) розтиснути та кругову рукоятку (2) встановити на рукоятку управління до фіксації дугової рукоятки (2).
- ▶ Гвинт (3) провести через отвір.
- ▶ Закрутити та затягнути гайку із грибовою ручкою (1). Кругову рукоятку (2) не потрібно знову демонтувати.

8 Мотокоосу відрегулювати для користувача

8.1 Відрегулювати довжину штока

Шток може регулюватись на різну довжину у залежності від зросту користувача.

- ▶ Мотокоосу вимкнути та акумулятор вийняти.
- ▶ Утримувати шток.

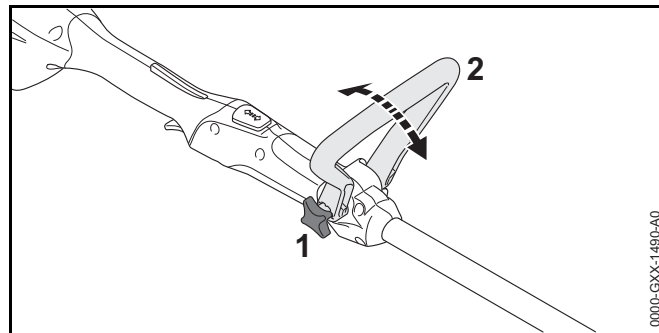


- ▶ Натиснути блокуючу кнопку (1) та тримати натиснутою.
- ▶ Рукоятку управління (2) потягнути та змістити у бажане положення.
- ▶ Блокуючу кнопку (1) відпустити.
- ▶ Рукоятку управління (2) трохи змістити, щоб вона зафіксувалась.

8.2 Регулювання кругової рукоятки

Кругова рукоятка може регулюватись у різних положеннях залежно від зросту користувача.

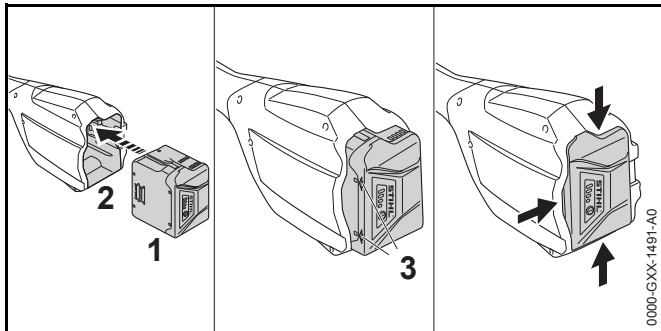
- ▶ Мотокоосу вимкнути та акумулятор вийняти.



- ▶ Послабити гайку із грибовою ручкою (1).
- ▶ Кругову рукоятку (2) підняти у бажану позицію.
- ▶ Гайку із грибовою ручкою (1) щільно затягнути.

9 Встановлення та виймання акумулятора

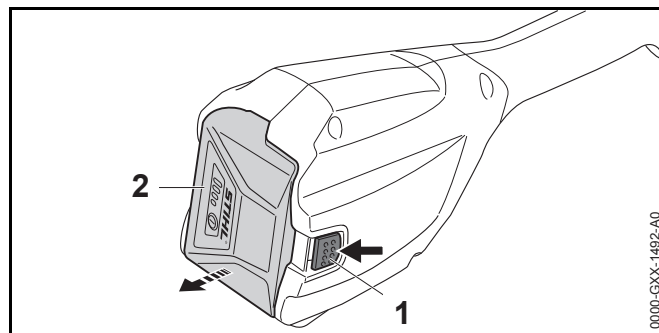
9.1 Встановлення акумулятора



- ▶ Акумулятор (1) втискувати у акумуляторну шахту (2) до тих пір, поки не буде фіксації зі звуком. Стрілки (3) на акумуляторі (1) ще видно та акумулятор (1) зафіксований у акумуляторній шахті (2). Між мотокою та акумулятором (1) відсутній електричний контакт.
- ▶ Акумулятор (1) втиснути у акумуляторну шахту (2) до упору. Акумулятор (1) фіксується із другим кліканням та замикається із корпусом мотокою.

9.2 Вийняти акумулятор

- ▶ Мотокою покласти на рівну поверхню.
- ▶ Руку тримати перед акумуляторною шахтою таким чином, щоб акумулятор (2) не міг впасти вниз.

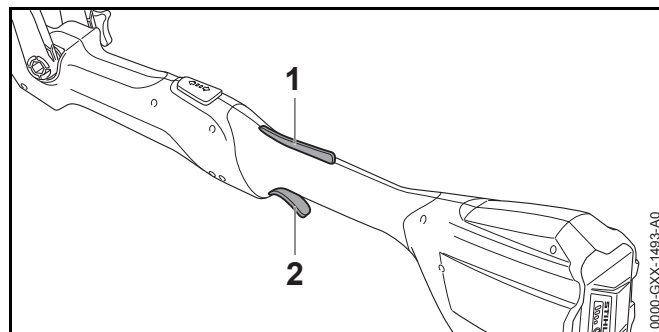


- ▶ Стопорний важіль (1) натиснути іншою рукою. Акумулятор (2) знятий із фіксації та його можна вийняти.

10 Вмикання та вимикання мотокою

10.1 Вмикання мотокою

- ▶ Мотокою однією рукою утримувати за рукоятку управління таким чином, щоб великий палець обхоплював рукоятку управління.
- ▶ Мотокою іншою рукою утримувати за кругову рукоятку таким чином, щоб великий палець обхоплював кругову рукоятку.



- ▶ Стопор перемикаючого важелю (1) натиснути рукою та тримати натиснутим.

- ▶ Перемикаючий важіль (2) натиснути вказівним пальцем та тримати натиснутим. Мотококса прискорюється та ріжучий інструмент обертається.

10.2 Вимикання мотококси

- ▶ Відпустити перемикаючий важіль та стопор перемикаючого важеля.
- ▶ Почекаати, поки ріжучий інструмент більше не буде обертатись.
- ▶ Якщо ріжучий інструмент обертається далі: вийняти акумулятор та звернутись до спеціалізованого дилера STIHL. Мотококса несправна.

11 Перевірка мотококси та акумулятора

11.1 Перевірка елементів системи управління

Стопор перемикаючого важеля та перемикаючий важіль

- ▶ Вийняти акумулятор.
- ▶ Спробувати натиснути перемикаючий важіль.
- ▶ Якщо перемикаючий важіль натискається: звернутись до спеціалізованого дилера STIHL. Стопор перемикаючого важеля несправний.
- ▶ Натиснути стопор перемикаючого важеля та тримати натиснутим.
- ▶ Перемикаючий важіль натиснути та знову відпустити.
- ▶ Якщо перемикаючий важіль погано рухається або не пружинить назад у вихідну позицію: мотококсу не використовувати та звернутись до спеціалізованого дилера STIHL. Перемикаючий важіль несправний.

Вмикання мотококси

- ▶ Встановити акумулятор.
- ▶ Натиснути стопор перемикаючого важеля та тримати натиснутим.

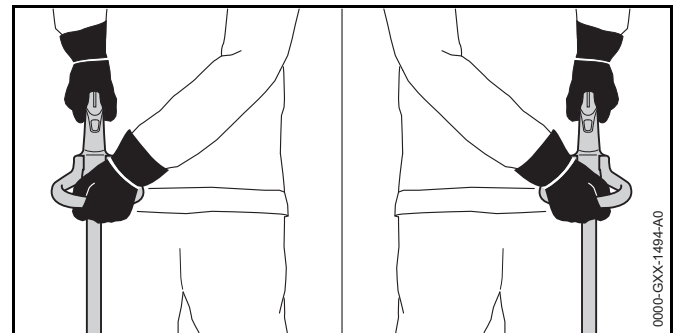
- ▶ Натиснути перемикаючий важіль та тримати натиснутим. Ріжучий інструмент обертається.
- ▶ Якщо 3 світлодіода блимають червоним: вийняти акумулятор та звернутись до спеціалізованого дилера STIHL. Неполадка у мотокосі.
- ▶ Відпустити перемикаючий важіль. Ріжучий інструмент через короткий проміжок часу більше не рухається.
- ▶ Якщо ріжучий інструмент обертається далі: вийняти акумулятор та звернутись до спеціалізованого дилера STIHL. Мотококса несправна.

11.2 Перевірити акумулятор

- ▶ Натиснути натискну кнопку на акумуляторі. Світлодіоди горять або блимають.
- ▶ Якщо світлодіоди не горять або блимають: акумулятор не експлуатувати та звернутись до спеціалізованого дилера STIHL. У акумуляторі є несправність.

12 Робота із мотокосою

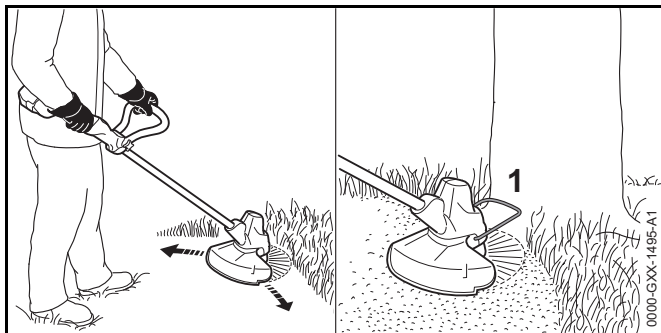
12.1 Яким чином потрібно тримати та вести мотококсу



- ▶ Мотокосу однією рукою утримувати за рукоятку управління таким чином, щоб великий палець обхоплював рукоятку управління.
- ▶ Мотокосу іншою рукою утримувати за кругову рукоятку таким чином, щоб великий палець обхоплював кругову рукоятку.

12.2 Косіння

Відстань ріжучого інструменту від землі обумовлює висоту різання.



- ▶ Мотокосу рухати рівномірно вперед та назад.
- ▶ Повільно та під контролем йти вперед.
- ▶ Якщо роботи виконуються із розпіркою (1, приладдя): розпірку (1, приладдя) повністю відкинути.

12.3 Регулювання косильних струн

- ▶ Косильну голівку що обертається коротко притиснути до землі.
Регулюється приблизно 30 мм.

Обрізний ніж у захисті відрізує косильні струни до правильної довжини.

Якщо косильні струни коротші ніж 25 мм, вони не можуть регулюватись автоматично.

- ▶ Мотокосу вимкнути та акумулятор вийняти.
- ▶ Натиснути кнопку на косильній голівці та тримати натиснутою.

- ▶ Косильні струни витягнути вручну.
- ▶ Якщо косильні струни більше не витягуються: корпус котушки із косильними струнами замінити. Корпус котушки пустий.

13 Після закінчення роботи

13.1 Після закінчення роботи

- ▶ Мотокосу вимкнути та акумулятор вийняти.
- ▶ Якщо мотокоса волога: мотокосу просушити.
- ▶ Якщо акумулятор вологий: акумулятор просушити.
- ▶ Мотокосу почистити.
- ▶ Захист почистити.
- ▶ Почистити ріжучий інструмент.
- ▶ Акумулятор почистити.

14 Транспортування

14.1 Транспортування мотокоси

- ▶ Мотокосу вимкнути та акумулятор вийняти.
- ▶ Шток відрегулювати до мінімальної довжини.
- ▶ Мотокосу однією рукою нести за шток таким чином, щоб ріжучий інструмент показував назад та мотокоса була збалансована.
- ▶ Якщо мотокоса транспортується у транспортному засобі: переконайтесь, що мотокоса не може перекинутись та не буде рухатись.

14.2 Транспортування акумулятора

- ▶ Мотокосу вимкнути та акумулятор вийняти.
- ▶ Переконайтесь, що акумулятор знаходиться у безпечному стані.
- ▶ Акумулятор запакувати таким чином, щоб виконувалися наступні умови:

- Упаковка не проводить електричний струм.
- Акумулятор в упаковці не може рухатись.
- ▶ Упаковку зафіксувати таким чином, щоб вона не могла рухатись.

Акумулятор підлягає нормам з транспортування небезпечних вантажів. Акумулятору (літій-іонна батарея) присвоюється рівень UN 3480 та перевіряється згідно інструкції ЄС та критеріям частина III, підрозділ 38.3.

Інформацію стосовно норм з транспортування можна знайти за посиланням www.stihl.com/safety-data-sheets.

15 Зберігання

15.1 Зберігання мотококси

- ▶ Мотококсу вимкнути та акумулятор вийняти.
- ▶ Демонтувати корпус котушки із косильними струнами та зберігати у резервуарі з водою.
Косильні струни залишаються еластичними.
- ▶ Мотококсу зберігати таким чином, щоб виконувались наступні умови:
 - Мотокоса знаходиться поза зоною досяжності дітей.
 - Мотокоса чиста та суха.

15.2 Зберігання акумулятора

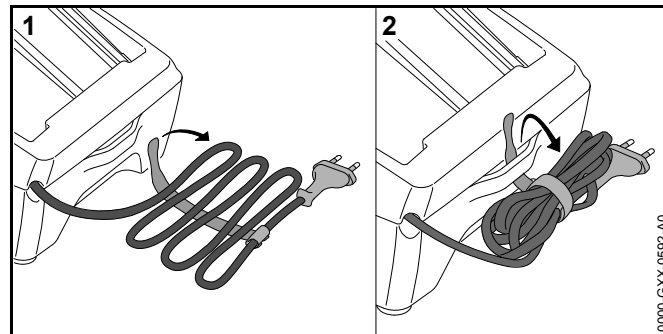
Компанія STIHL рекомендує зберігати акумулятор із станом зарядки між 40 % та 60 % (2 світлодіоди горять зеленим).

- ▶ Акумулятор зберігати таким чином, щоб виконувались наступні умови:
 - Акумулятор знаходиться поза зоною досяжності дітей.
 - Акумулятор чистий та сухий.
 - Акумулятор знаходиться у закритому приміщенні.
 - Акумулятор від'єднаний від мотококси та зарядного пристрою.

- Акумулятор знаходиться в упаковці, що не проводить електричний струм.
- Акумулятор знаходиться у діапазоні температур між - 10 °C та + 50 °C.

15.3 Зберігання зарядного пристрою

- ▶ Штепсельну вилку вийняти із штепсельної розетки.
- ▶ Вийняти акумулятор.



- ▶ Змотати сполучний провід та закріпити зарядний пристрій.
- ▶ Зарядний пристрій зберігати таким чином, щоб виконувались наступні умови:
 - Зарядний пристрій знаходиться поза зоною доступу дітей.
 - Зарядний пристрій чистий та сухий.
 - Зарядний пристрій зберігається у закритому приміщенні.
 - Зарядний пристрій від'єднаний від акумулятора.
 - Зарядний пристрій не підвішений за сполучний провід.
 - Зарядний пристрій знаходиться у діапазоні температур між + 5 °C та + 40 °C.

16 Чистка

16.1 Чистка мотокоси

- ▶ Мотокосу вимкнути та акумулятор вийняти.
- ▶ Мотокосу протерти вологою серветкою.
- ▶ Сторонні предмети прибрати із шахти акумулятора та шахту акумулятора протерти вологою серветкою.
- ▶ Електричні контакти у шахті акумулятора почистити пензлем або м'якою щіткою.

16.2 Чистка захисту та ріжучого інструменту

- ▶ Мотокосу вимкнути та акумулятор вийняти.
- ▶ Захист та ріжучий інструмент почистити вологою серветкою або м'якою щіткою.

16.3 Чищення акумулятора

- ▶ Акумулятор протерти вологою серветкою.

16.4 Чищення зарядного пристрою

- ▶ Штепсельну вилку вийняти із штепсельної розетки.
- ▶ Зарядний пристрій протерти вологою серветкою.
- ▶ Електричні контакти зарядного пристрою почистити пензлем або м'якою щіткою.

17 Технічне обслуговування та ремонт

17.1 Технічне обслуговування та ремонт МОТОКОСИ

Користувач не може самостійно обслуговувати або ремонтувати мотокосу.

- ▶ Якщо мотокоса потребує технічне обслуговування чи пошкоджена або несправна: звернутись до спеціалізованого дилера STIHL.

17.2 Ремонт та технічне обслуговування акумулятора

Акумулятор не повинен обслуговуватись та не може ремонтуватись.

- ▶ Якщо акумулятор несправний або пошкоджений: акумулятор замінити.

17.3 Ремонт та технічне обслуговування зарядного пристрою

Зарядний пристрій не повинен обслуговуватись та не може ремонтуватись.

- ▶ Якщо зарядний пристрій несправний або пошкоджений: зарядний пристрій замінити.
- ▶ Якщо сполучний провід несправний або пошкоджений: зарядний пристрій не використовувати та сполучний провід віддати у ремонт спеціалізованому дилеру.

18 Усунення неполадок

18.1 Усунення неполадок на мотокоші або акумуляторі

| Неполадка | Світлодіоди на акумуляторі | Причина | Ліквідація |
|--|----------------------------------|---|--|
| Мотокоша при вмиканні не запускається. | 1 світлодіод блимає зеленим. | Стан зарядки акумулятора занадто низький. | ► Зарядити акумулятор. |
| | 1 світлодіод горить червоним. | Акумулятор занадто гарячий або холодний. | ► Вийняти акумулятор. ► Акумулятор залишити нагрітись або охолонути. |
| | 3 світлодіода блимають червоним. | Неполадка у мотокоші. | ► Вийняти акумулятор. ► Почистити електричні контакти у акумуляторній шахті. ► Встановити акумулятор. ► Мотокошу відрегулювати. ► Якщо 3 світлодіода блимають червоним: звернутись до спеціалізованого дилера STIHL. |
| | 3 світлодіода горять червоним. | Мотокоша занадто гаряча. | ► Вийняти акумулятор. ► Мотокошу залишити охолонути. |
| | 4 світлодіода блимають червоним. | У акумуляторі є несправність. | ► Акумулятор вийняти та встановити заново. ► Мотокошу відрегулювати. ► Якщо 4 світлодіода і далі блимають червоним: акумулятор не використовувати та звернутись до спеціалізованого дилера STIHL. |
| | | Електричний контакт між мотокошою та акумулятором перерваний. | ► Вийняти акумулятор. ► Почистити електричні контакти у акумуляторній шахті. ► Встановити акумулятор. |
| | | Мотокоша або акумулятор вологий. | ► Мотокошу або акумулятор просушити. |
| Мотокоша під час роботи вимикається. | 3 світлодіода горять червоним. | Мотокоша занадто гаряча. | ► Вийняти акумулятор. ► Мотокошу залишити охолонути. |
| | | Є несправність у системі електрики. | ► Акумулятор вийняти та встановити заново. ► Мотокошу відрегулювати. |

| Неполадка | Світлодіоди на акумуляторі | Причина | Ліквідація |
|---|-------------------------------|--|---|
| Час роботи мотокоси занадто короткий. | | Акумулятор не повністю заряджений. | ▶ Повністю зарядити акумулятор. |
| | | Термін служби акумулятора перевищено. | ▶ Акумулятор замінити. |
| Акумулятор заїдає у акумуляторній шахті під час встановлення. | | Направляючі або електричні контакти у акумуляторній шахті забруднилисьь. | ▶ Направляючі або електричні контакти у акумуляторній шахті почистити. |
| Після встановлення акумулятора у зарядний пристрій починається процедура зарядки. | 1 світлодіод горить червоним. | Акумулятор занадто гарячий або холодний. | ▶ Акумулятор залишити у зарядному пристрої. Процедура зарядки почнеться автоматично, щойно буде досягнуто допустимий діапазон температур. |

18.2 Усунення неполадок зарядного пристрою

| Неполадка | Світлодіод на зарядному пристрої | Причина | Ліквідація |
|-----------------------------|----------------------------------|--|---|
| Акумулятор не заряджається. | Світлодіод блимає червоним. | Електричне поєднання між зарядним пристроєм та акумулятором перерване. | ▶ Вийняти акумулятор. ▶ Почистити електричні контакти на зарядному пристрої. ▶ Встановити акумулятор. |
| | | У зарядному пристрої є несправність. | ▶ Зарядний пристрій не використовувати та звернутись до спеціалізованого дилера STIHL. |

19 Технічні дані

19.1 Мотокоса STIHL FSA 56

- Допустимий акумулятор: STIHL АК
- Вага без акумулятора, ріжучого інструмента та захисту: 2,1 кг
- Довжина без ріжучого інструменту: від 1470 мм до 1670 мм

19.2 Акумулятор STIHL АК

- Акумуляторна технологія: літій-іонна
- Напруга: 36 В
- Потужність у Аг: див. фірмову табличку
- Енергоємність у Втг: див. фірмову табличку
- Вага у кг: див. фірмову табличку
- Допустимий діапазон температур для експлуатації та зберігання: від - 10 °С до + 50 °С

19.3 Зарядний пристрій STIHL AL 101

- Номінальна напруга: див. фірмову табличку
- Частота: див. заводську табличку
- Номінальна потужність: див. заводську табличку
- Струм зарядки: див. заводську табличку
- Допустимий діапазон температур для експлуатації та зберігання: від 5 °С до + 40 °С

Інформація стосовно часу зарядки за посиланнями www.stihl.com/charging-times .

19.4 Рівень звуку та вібрації

Компанія STIHL рекомендує носити захист для слуху.

- Рівень звукового тиску L_{pA} виміряний згідно EN 50636-2-91: 72 дБ(А). Величина К для рівня звукового тиску дорівнює 2,5 дБ(А).
- Рівень потужності звуку L_{wA} виміряний згідно EN 50636-2-91: 86 дБ(А). Величина К для рівня звукового тиску дорівнює 2,5 дБ(А).
- Рівень вібрації a_{hv} виміряний згідно EN 50636-2-91, рукоятка управління та кругова рукоятка: 3,5 м/с². Величина К для величини вібрації дорівнює 2,0 м/с².

Вказані значення вібрацій були виміряні із застосуванням процедури вимірювання згідно нормам та можуть використовуватись для порівняння електроприладів. Фактичні значення вібрацій, які виникають, можуть відрізнятись від вказаних значень у залежності від виду застосування приладів. Вказані значення вібрацій можна використовувати для серйозної оцінки вібраційного навантаження. Необхідно оцінити фактичне вібраційне навантаження. При цьому може також враховуватись час, на який вимкнено електроприлад, та час на який його увімкнено, але коли він працює без навантаження.

19.5 REACH

REACH означає розпорядження ЄС для реєстрації, оцінки та допуску хімікалій.

Інформація щодо виконання розпорядження REACH подана за посиланням www.stihl.com/reach .

20 Комбінації із ріжучих інструментів та захистів

20.1 Мотокоса STIHL FSA 56

Наступні косильні голівки можуть монтуватись разом із захистом для наступних косильних голівок:

- Косильна голівка AutoCut 2-2 із косильною „круглою, тихою“ струною діаметром 1,6 мм

Користувач не може монтувати косильну голівку самостійно.

- ▶ Бажану косильну голівку віддати для монтажу спеціалізованому дилеру STIHL.

21 Комплектуючі та приладдя

21.1 Комплектуючі та приладдя

STIHL® Дані символи позначають оригінальні комплектуючі STIHL та оригінальне приладдя STIHL.

Компанія STIHL рекомендує використовувати оригінальні запчастини STIHL та оригінальне приладдя STIHL.

Оригінальні запчастини STIHL та оригінальне приладдя STIHL можна придбати у спеціалізованих дилерів STIHL.

22 Утилізація

22.1 Утилізація мотококси, акумулятора та зарядного пристрою

Інформацію стосовно утилізації можна отримати у спеціалізованого дилера STIHL.

- ▶ Мотокоосу, захист, ріжучий інструмент, акумулятор, зарядний пристрій, приладдя та упаковку утилізувати згідно предписань та із дотриманням правил з охорони навколишнього середовища.

23 Сертифікат відповідності нормам ЄС

23.1 Мотокоса STIHL FSA 56

ANDREAS STIHL AG & Co. KG

Badstraße 115

D-71336 Waiblingen

Німеччина

підтверджує, що

- Конструкція: акумуляторна мотококса
- Фабрична марка: STIHL
- Тип: FSA 56
- Серійна ідентифікація: 4522

Відповідає інструкціям по виконанню директив 2011/65/EU, 2006/42/EG, 2014/30/EU та 2000/14/EG, а також розроблено та виготовлено у відповідності із дійсними версіями наступних норм, відповідно до дати виготовлення: EN 55014-1, EN 55014-2, EN 60335-1 та EN ISO 12100 із дотриманням норми EN 50636-2-91.

Для встановлення виміряного та гарантованого рівня потужності звуку була врахована директива 2000/14/EG, додаток VIII.

Призначена установа, яка приймала участь: TÜV Rheinland Product Safety GmbH, Am Grauen Stein, 51105 Köln, Німеччина

- Вимірний рівень потужності звуку: 86 дБ(А)
- Гарантований рівень потужності звуку: 88 дБ(А)

Технічна документація зберігається у відділі
"Produktzulassung" (допуску продукції) компанії
ANDREAS STIHL AG & Co. KG.

Рік виготовлення та номер агрегату вказані на мотокосі.

Waiblingen, 01.07.2016

ANDREAS STIHL AG & Co. KG

Ваш



Thomas Elsner, Керівник відділу по менеджменту
продукції та сервісу

23.2 Вказівка на виконання встановлених стандартів для STIHL AL 101

Даний зарядний пристрій було виготовлено та введено у
обіг із дотриманням наступних директив: 2014/35/EU,
2014/30/EU та 2011/65/EU.

Повний текст декларації відповідності стандартам ЄС
можна отримати у компанії ANDREAS STIHL AG & Co.
KG, Badstraße 115, 71336 Waiblingen, Німеччина.

목차

| | | | |
|----------------------------------|------------|--------------------------------|------------|
| 1 소개 | 134 | 8.1 샤프트 길이 조정..... | 147 |
| 2 이 사용 설명서에 관하여 | 134 | 8.2 고리형 손잡이 조정..... | 148 |
| 2.1 해당 문서..... | 134 | 9 배터리 분리 및 장착 | 148 |
| 2.2 본문에서 경고에 사용되는 기호..... | 135 | 9.1 배터리 장착..... | 148 |
| 2.3 텍스트 내 기호..... | 135 | 9.2 배터리 분리..... | 148 |
| 3 개요 | 135 | 10 전정기 켜기 / 끄기 전환 | 149 |
| 3.1 전정기, 배터리 및 충전기..... | 135 | 10.1 전원 켜기..... | 149 |
| 3.2 절단 장치부..... | 136 | 10.2 전원 끄기..... | 149 |
| 3.3 기호..... | 136 | 11 전정기 및 배터리 시험 | 149 |
| 4 안전 수칙 | 137 | 11.1 제어 확인..... | 149 |
| 4.1 경고 기호..... | 137 | 11.2 배터리를 테스트하십시오..... | 149 |
| 4.2 용도..... | 137 | 12 전정기 작동 | 150 |
| 4.3 작업자..... | 138 | 12.1 전정기 잡는 방법 및 제어 방법..... | 150 |
| 4.4 작업복 및 장구..... | 138 | 12.2 예초..... | 150 |
| 4.5 작업 영역 및 주변..... | 139 | 12.3 나일론 선 조정..... | 150 |
| 4.6 안전 상태..... | 140 | 13 작업 후 | 150 |
| 4.7 작동..... | 142 | 13.1 작업 후..... | 150 |
| 4.8 충전..... | 142 | 14 운반 | 150 |
| 4.9 운반..... | 143 | 14.1 전정기 운반..... | 150 |
| 4.10 보관..... | 143 | 14.2 배터리 운반..... | 151 |
| 4.11 청소, 유지보수 및 수리..... | 144 | 15 보관 | 151 |
| 5 전정기 작동 준비 | 145 | 15.1 전정기 보관..... | 151 |
| 5.1 전정기 작동 준비..... | 145 | 15.2 배터리 보관..... | 151 |
| 6 배터리 충전, LED | 145 | 15.3 충전기 보관..... | 151 |
| 6.1 배터리 충전..... | 145 | 16 청소 | 151 |
| 6.2 충전 상태..... | 146 | 16.1 전정기 세척..... | 151 |
| 6.3 배터리의 LED..... | 146 | 16.2 디플렉터 및 절단 장치부 세척..... | 152 |
| 6.4 충전기의 LED..... | 146 | 16.3 배터리 청소..... | 152 |
| 7 전정기 조립 | 146 | 16.4 충전기 청소..... | 152 |
| 7.1 예초 헤드용 디플렉터 장착..... | 146 | 17 유지보수 및 수리 | 152 |
| 7.2 STIHL AutoCut 2-2 예초 헤드..... | 146 | 17.1 전정기 서비스 및 수리..... | 152 |
| 7.3 고리형 손잡이 장착..... | 147 | 17.2 배터리 서비스 및 수리..... | 152 |
| 8 사용자를 위한 전정기 조정 | 147 | 17.3 충전기 서비스 및 수리..... | 152 |



이 사용 설명서는 저작권의 보호를 받습니다. 모든 판권, 특히 전자 시스템을 사용한 복제, 번역 및 처리 권한이 보유됩니다.

원본 사용 설명서 번역

영소 처리하지 않은 인쇄 용지 사용
인쇄 양프에 식별성 기호 사용, 용지는 재활용 가능

© ANDREAS STIHL AG & Co. KG 2017
0458-713-9721-B_VA1.M16.
0000007351_007_R0K

| | |
|-----------------------------------|------------|
| 18 문제 해결 | 153 |
| 18.1 전정기 또는 배터리 문제 해결..... | 153 |
| 18.2 충전기 문제 해결..... | 154 |
| 19 사양 | 155 |
| 19.1 STIHL FSA 56 전정기 :..... | 155 |
| 19.2 STIHL AK 배터리..... | 155 |
| 19.3 충전기 STIHL AL 101..... | 155 |
| 19.4 소음 및 진동 데이터..... | 155 |
| 19.5 REACH..... | 155 |
| 20 절단 장치부 및 디플렉터 조합 | 156 |
| 20.1 STIHL FSA 56 전정기..... | 156 |
| 21 예비 부품 및 부속품 | 156 |
| 21.1 예비 부품 및 부속품..... | 156 |
| 22 폐기 | 156 |
| 22.1 전정기, 배터리 및 충전기 폐기..... | 156 |
| 23 EC 적합성 선언서 | 156 |
| 23.1 STIHL FSA 56 전정기..... | 156 |
| 23.2 STIHL AL 101 충전기 적합성 통지..... | 157 |

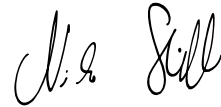
1 소개

고객 여러분께,

STIHL 을 구매해 주셔서 감사합니다. 당사는 고객의 요구 사항을 충족하기 위해 고품질 제품을 개발 및 제작하고 있습니다. 당사의 제품은 극한의 조건에서도 신뢰성 있게 동작하도록 설계되었습니다.

또한, STIHL 은 프리미엄 서비스 품질을 제공합니다. 당사의 전문 대리점은 종합적인 서비스 지원과 함께 경쟁력 있는 조언 및 설명을 보장합니다.

저희를 믿어 주셔서 감사드리며 STIHL 제품을 이용해 주시길 바랍니다.



Dr. Nikolas Stihl

중요 : 사용하기 전에 읽고 안전한 장소에 보관하십시오 .

2 이 사용 설명서에 관하여

2.1 해당 문서

현지 안전 규정이 적용됩니다 .

- ▶ 본 사용 설명서와 함께 다음 문서를 정독하고 이해한 후 보관하십시오 .
 - STIHL AK 배터리 안전 참조 및 주의사항 .
 - STIHL 배터리 및 배터리에 내장된 제품 안전 정보 : www.stihl.com/safety-data-sheets

2.2 본문에서 경고에 사용되는 기호

! 경고

이 기호는 심한 부상이나 사망을 일으킬 수 있는 위험을 표시합니다.


▶ 표시된 조치로 심한 부상이나 사망을 방지할 수 있습니다.

주의 사항

이 기호는 재산에 피해를 입힐 수 있는 위험을 표시합니다.

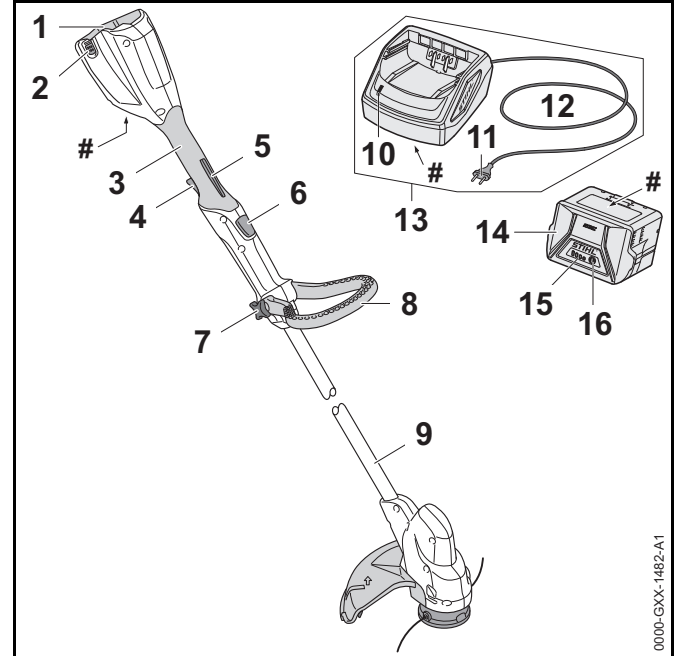
▶ 표시된 조치로 재산의 피해를 방지할 수 있습니다.

2.3 텍스트 내 기호

 이 기호는 이 사용 설명서의 장을 나타냅니다.

3 개요

3.1 전정기, 배터리 및 충전기



- 1 **배터리함**
배터리를 넣는 곳입니다.
- 2 **잠금 레버**
배터리함에 배터리를 고정합니다.
- 3 **조정 손잡이**
전정기 작동, 고정 및 제어를 담당합니다.
- 4 **가속 레버**
트리거는 모터를 켜고 끄기를 전환합니다
- 5 **가속 레버 잠금장치**
위치에서 가속 레버를 잠급니다.

6 잠금 버튼

샤프트를 필요한 길이로 잠급니다 .

7 스타 노브 너트

고리형 손잡이를 샤프트에 고정시킵니다 .

8 고리형 손잡이

전정기 작동 및 제어를 담당합니다 .

9 샤프트

모든 부품을 연결시킵니다 .

10 LED

LED 는 충전기의 작동 상태를 나타냅니다 .

11 장치 플러그

케이블과 콘센트를 연결합니다 .

12 연결 케이블

충전기와 장치 플러그를 연결합니다 .

13 충전기

배터리를 충전합니다 .

14 배터리

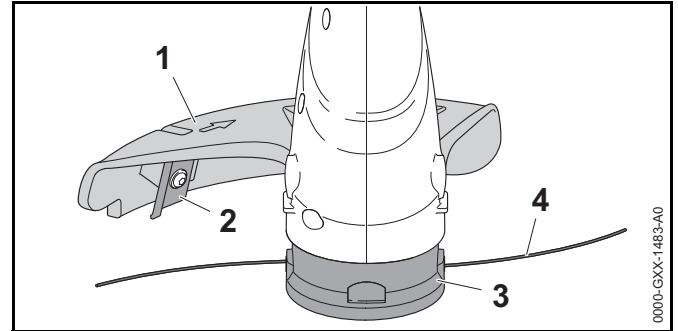
전정기에 전원을 공급합니다 .

15 LED

충전 및 오작동 상태를 나타냅니다 .

16 버튼

배터리의 LED 를 활성화합니다 .

일련번호가 있는 정격 라벨**3.2 절단 장치부****1 디플렉터**

사용자를 날아다니는 파편으로부터 보호하고 절단 장치부와 접촉합니다 .

2 라인 제한기 날

남은 예초 라인을 다듬어 길이를 맞춥니다 .

3 예초 헤드

예초 헤드에는 예초 라인이 포함됩니다 .

4 예초 라인

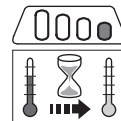
예초 라인은 잔디를 절단합니다 .

3.3 기호

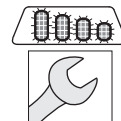
전정기, 배터리 또는 충전기에 다음 기호가 적용될 수 있습니다 .



이 기호는 절단 장치부의 회전 방향을 나타냅니다 .



LED 1 개가 빨간색으로 켜집니다 . 배터리가 너무 뜨겁거나 차갑습니다 .



LED 4 개가 빨간색으로 깜박입니다 . 배터리에 오작동이 있습니다 .



LED 가 녹색으로 켜지고 배터리의 LED 가 녹색으로 켜지거나 깜빡입니다 . 배터리가 충전 중입니다 .



LED 가 빨간색으로 깜박임 . 배터리와 충전기 사이에 전기 접촉이 이루어지지 않거나 배터리 또는 충전기가 오작동합니다 .



LWA 전기 제품의 소음 방출을 비교할 수 있도록 하기 위해 2000/14/EC 시행령에 따라 결정된 dB(A) 단위의 사운드 파워 레벨입니다 .



이 기호 옆에 있는 데이터는 셀 제조업체의 사양에 따른 배터리의 에너지 함량을 나타냅니다 . 작동 도중 이용 가능한 에너지 함량은 낮을 수 있습니다 .



건조한 실내에서만 전기 제품을 작동하십시오 .



제품을 가정용 폐기물과 함께 버리지 마십시오 .

4 안전 수칙

4.1 경고 기호

전정기, 배터리 및 충전기에 표시된 경고 기호 및 라벨의 의미:



안전 경고를 준수하고 필요한 예방 조치를 취하십시오 .



사용 설명서를 정독하고 이해한 후 보관하십시오 .



보안경을 쓰십시오 .



날아다니는 파편에 대한 안전 경고를 준수하고 필요한 예방 조치를 취하십시오 .



작업 휴식, 운반, 보관, 유지 보수 또는 수리하는 동안 배터리를 항상 제거하십시오 .



전정기와 충전기를 비와 습기로부터 보호하십시오 .



안전 거리를 유지하십시오 .



배터리를 열과 화염으로부터 보호하십시오 .



배터리를 비와 습기로부터 보호하십시오 . 배터리를 액체에 담그지 마십시오 .



배터리의 지정 온도 범위를 준수하십시오 .

4.2 용도

STIHL FSA 56 전정기는 건조한 풀을 깎기 위한 용도로 디자인되었습니다 .

STIHL AK 배터리는 전정기에 전원을 공급합니다 .

STIHL AL 충전기는 STIHL AK 배터리를 충전합니다.

⚠ 경고

- STIHL 이 전정기에 대해 명시적으로 승인하지 않은 배터리 및 충전기는 화재 또는 폭발을 유발할 수 있습니다. 이로 인해 치명적인 부상과 재산 상의 손해가 발생할 수 있습니다.
 - ▶ 전정기에서 STIHL AK 배터리를 사용하십시오.
 - ▶ STIHL AL 충전기로 STIHL AK 배터리를 충전하십시오.
- 설계 목적 이외의 용도로 전정기, 배터리 또는 충전기를 사용하는 경우 심각한 부상이 유발되고 재산 상의 손해가 발생할 수 있습니다.
 - ▶ 이 사용 설명서의 지침을 따라 전정기, 충전기 및 배터리를 사용하십시오.

4.3 작업자

⚠ 경고

- 적절한 교육 또는 지시를 받지 않은 사용자는 전정기, 배터리 및 충전기와 관련된 위험성을 인지 또는 평가할 수 없습니다. 작업자 또는 기타 사용자가 심각하거나 치명적인 부상을 입을 수 있습니다.



- ▶ 사용 설명서를 정독하고 이해한 후 보관하십시오.

- ▶ 정전기, 배터리 및 충전기를 다른 사람에게 넘길 경우 : 항상 사용 설명서를 함께 제공해야 합니다.
- ▶ 질문 사항이 있는 경우 : STIHL 서비스 전문가에게 문의하십시오.
- ▶ 사용자가 다음 요건을 충족하는지 확인하십시오.
 - 사용자는 정전기, 배터리 및 충전기로 작업 시 신체적으로 및 정신적으로 건강한 상태여야 합니다. 사용자의 신체적, 감각적 또는 정신적 능력이

제한되는 경우 해당 사용자는 감독관의 지시 하에 또는 책임자의 지시에 따라 작업할 수 있습니다.

- 사용자는 법적으로 인정된 성인이어야 합니다.
- 사용자는 STIHL 서비스 센터 또는 기타 숙련자로부터 지침을 받은 후에 처음으로 정전기를 조작해야 합니다.
- 사용자는 알코올, 의약품 또는 약물을 절대로 복용하지 않은 상태여야 합니다.

4.4 작업복 및 장구

⚠ 경고

- 고속 작동 중 물체가 튈 수 있습니다. 이로 인해 인명 피해가 발생할 수 있습니다.



- ▶ 보안경을 쓰십시오. EN 166 을 준수하여 검사된 적합한 보안경은 소매점에서 구입할 수 있습니다.

- ▶ 안면 보호구를 착용하십시오.
- ▶ 내구성이 있는 소재로 제작된 긴 바지를 착용하십시오.
- 작업 중 먼지가 날릴 수 있는 경우 : 튄 먼지는 호흡기를 통과하여 알레르기 반응을 유발할 수 있습니다.
 - ▶ 마스크를 착용하십시오.
- 작업복이 적합하지 않으면 숲, 덩굴 또는 전정기에 걸릴 수 있습니다. 개인 보호 장구를 착용하지 않으면 심각한 부상을 초래할 수 있습니다.
 - ▶ 꼭 맞는 옷을 착용하십시오.
 - ▶ 스카프나 장신구를 착용하지 마십시오.
- 사용자는 작업 도중 회전하는 절단 장치부와 접촉할 수 있습니다. 이로 인해 심각한 부상을 입을 수 있습니다.
 - ▶ 내구성이 있는 소재로 제작된 작업용 장갑을 착용하십시오.
 - ▶ 내구성이 있는 소재로 제작된 긴 바지를 착용하십시오.

- 사용자는 청소 및 유지보수 작업 동안 절단 장치부 또는 라인 제한기 날과 접촉할 수 있습니다. 이로 인해 인명 피해가 발생할 수 있습니다.
 - ▶ 내구성이 있는 소재로 제작된 작업용 장갑을 착용하십시오.
- 적합하지 않은 신발을 신으면 미끄러지거나 넘어질 수 있습니다. 이로 인해 인명 피해가 발생할 수 있습니다.
 - ▶ 미끄럼 방지 밀창 처리가 되어 있는 튼튼한 신발을 착용하십시오.

4.5 작업 영역 및 주변

4.5.1 전정기

▲ 경고

- 주변인, 어린이 및 동물은 전정기 또는 날아다니는 파편의 위험성을 인지하지 못합니다. 주변인, 어린이 및 동물이 부상을 입을 수 있습니다



어린이 또는 동물이 작업 영역의 15m에 접근하지 못하도록 하십시오

- ▶ 물체로부터 15m 이내를 청결하게 유지하십시오
- 전정기는 방수되지 않습니다. 비가 내리거나 습한 장소에서 작업을 할 경우 감전 사고가 발생할 수 있습니다. 이로 인해 사용자가 부상을 입거나 전정기가 손상될 수 있습니다.



▶ 비가 올 때 또는 습한 지역에서 사용하지 마십시오.

- 전정기의 전기 모터에서는 스파크가 발생할 수 있습니다. 스파크는 연소성 또는 폭발성 환경에서 화재 또는 폭발을 유발할 수 있습니다. 이로 인해 치명적인 부상과 재산 상의 손해가 발생할 수 있습니다.
 - ▶ 쉽게 연소되거나 폭발성 환경에서는 송풍기를 작동하지 마십시오.

4.5.2 배터리

▲ 경고

- 어린이는 배터리의 위험을 인지하지 못하거나 평가할 수 없어 심각한 부상이 발생할 수 있습니다.
 - ▶ 어린이로부터 멀리 떨어진 곳에 보관하십시오.
- 배터리는 모든 주위 환경으로부터 보호되지 않습니다. 배터리가 특정 주위 환경에 노출된 경우 화재 또는 폭발이 발생할 수 있습니다. 이로 인해 심각한 부상과 재산상의 손해가 발생할 수 있습니다.



- ▶ 배터리를 열과 화염으로부터 보호하십시오.
- ▶ 배터리를 화염에 던지지 마십시오.



- ▶ 송풍기를 -10°C ~ +50°C 의 온도 범위에서 사용하고 보관하십시오.



- ▶ 배터리를 비와 습기로부터 보호하십시오. 배터리를 액체에 담그지 마십시오.

- ▶ 배터리를 금속 물체로부터 멀리 보관하십시오.
- ▶ 배터리를 고온에 노출하지 마십시오.
- ▶ 배터리를 전자파에 노출하지 마십시오.
- ▶ 배터리를 화학물질 및 소금으로부터 보호하십시오.

4.5.3 충전기

▲ 경고

- 어린이는 충전기 또는 전기 전류의 위험을 인지하지 못하거나 평가할 수 없습니다. 이로 인해 치명적인 부상을 당할 수 있습니다.

▶ **작업장 주변에 어린이가 오지 못하도록 하십시오.**

- 충전기는 방수되지 않습니다. 비가 내리거나 습한 장소에서 작업을 할 경우 감전 사고가 발생할 수 있습니다. 이로 인해 사용자가 부상을 입거나 충전기가 손상될 수 있습니다.



▶ 비가 올 때 또는 습한 지역에서 작동하지 마십시오.

- 충전기는 모든 주위 환경으로부터 보호되지 않습니다. 충전기가 특정 주위 환경에 노출된 경우 화재 또는 폭발이 발생할 수 있습니다. 이로 인해 심각한 부상과 재산 상의 손해가 발생할 수 있습니다.
 - ▶ 건조한 실내에서만 충전기를 작동하십시오.
 - ▶ 쉽게 연소되거나 폭발성 환경에서는 충전기를 작동하지 마십시오.
 - ▶ 쉽게 연소되는 표면에서는 충전기를 작동하지 마십시오.
 - ▶ 충전기는 +5°C 에서 +40°C 의 온도에서 이용하고 보관하십시오.
- 연결 케이블에 발이 걸릴 수 있습니다. 이로 인해 부상을 입거나 충전기가 손상될 수 있습니다.
 - ▶ 연결 케이블을 바닥에 평평하게 놓습니다.

4.6 안전 상태

4.6.1 전정기

다음 유의 사항을 준수하면 전정기를 안전한 상태로 유지할 수 있습니다.

- 전정기가 손상되지 않아야 합니다.
- 전정기가 청결하고 건조된 상태여야 합니다.
- 제어 기능은 정확해야 하며 변형하지 않아야 합니다.

- 본 사용 설명서에서 권장하는 절단 장치부와 디플렉터를 함께 장착해야 합니다.
- 절단 장치부와 디플렉터를 올바르게 장착해야 합니다.
- 본 전정기를 위해 설계된 순정 STIHL 부속품만을 장착합니다.
- 부속품이 적절하게 장착되었습니다.

▲ 경고

- 제품이 안전 요건을 충족하지 않는 경우 더 이상 부품이 올바르게 작동하지 않고 안전 장치가 작동하지 않을 수 있습니다. 이로 인해 치명적인 부상을 당할 수 있습니다.
 - ▶ 손상되지 않은 전정기로만 작업하십시오.
 - ▶ 전정기가 오염되거나 젖은 경우: 전정기를 청소한 후 건조시킵니다.
 - ▶ 전정기를 어떤 식으로도 변경하지 마십시오. 예외: 본 사용 설명서에서 권장하는 절단 장치부와 디플렉터를 함께 장착합니다.
 - ▶ 제어 기능이 적절하게 동작하지 않는 경우: 전정기를 사용하지 마십시오.
 - ▶ 금속 절단 장치부를 절대 장착하지 마십시오.
 - ▶ 본 전정기를 위해 설계된 순정 STIHL 부속품만을 장착합니다.
 - ▶ 이 사용 설명서에 설명된 대로 절단 장치부와 디플렉터를 장착하십시오.
 - ▶ 본 사용 설명서 또는 부속품과 함께 제공된 사용 설명서에 명시된 바에 따라 부속품을 장착합니다.
 - ▶ 전정기 구멍에 어떠한 물체도 절대 넣지 마십시오.

4.6.2 디플렉터

다음 유의 사항을 준수하면 디플렉터를 안전한 상태로 유지할 수 있습니다.

- 디플렉터가 손상되지 않아야 합니다.
- 라인 제한기 날을 올바르게 장착합니다.

▲ 경고

- 제품이 안전 요건을 충족하지 않는 경우 더 이상 부품을 올바르게 작동하지 않고 안전 장치가 작동하지 않을 수 있습니다. 이로 인해 심각한 부상을 입을 수 있습니다.
 - ▶ 손상되지 않은 디플렉터로만 작업하십시오.
 - ▶ 올바르게 설치된 라인 제한기 날을 사용하십시오.
 - ▶ 질문 사항이 있는 경우 : STIHL 서비스 전문가에게 문의하십시오.

4.6.3 예초 헤드

다음 유의 사항을 준수하면 예초 헤드를 안전한 상태로 유지할 수 있습니다.

- 예초 헤드가 손상되지 않아야 합니다.
- 예초 헤드가 걸리지 않아야 합니다.
- 예초 라인을 올바르게 설치해야 합니다.

▲ 경고

- 안전하지 못한 상태라면 빠른 속도에서 예초 헤드 또는 예초 라인 부품이 떨어질 수 있습니다. 이로 인해 심각한 부상을 입을 수 있습니다.
 - ▶ 손상되지 않은 예초 헤드로만 작업하십시오.
 - ▶ 예초 헤드가 걸린 경우 : 작업을 중지하고, 배터리를 분리한 후, 차폐 시킨 물체를 제거합니다.
 - ▶ 나일론 예초 라인 대신 금속 부품을 절대 사용하지 마십시오.
 - ▶ 질문 사항이 있는 경우 : STIHL 서비스 전문가에게 문의하십시오.

4.6.4 배터리

다음 유의 사항을 준수하면 배터리를 안전한 상태로 유지할 수 있습니다.

- 배터리가 손상되지 않았습니다.
- 배터리는 청결하고 건조된 상태여야 합니다.
- 배터리 기능은 정확해야 하며 변형하지 않아야 합니다.

▲ 경고

- 안전 상태가 아닌 배터리는 안전하게 동작할 수 없습니다. 이로 인해 심각한 부상을 입을 수 있습니다.
 - ▶ 손상된 배터리를 사용하지 마십시오.
 - ▶ 손상되거나 결함이 있는 배터리를 절대로 충전하려 시도하지 마십시오.
 - ▶ 배터리가 오염되거나 젖은 경우 : 배터리를 청소한 후 건조시킵니다.
 - ▶ 배터리를 어떤 식으로도 변경하지 마십시오.
 - ▶ 배터리 구멍에 어떠한 물체도 절대 넣지 마십시오.
 - ▶ 배터리 접촉부를 금속 물체와 절대로 연결하지 마십시오 (단락).
 - ▶ 배터리를 개봉하지 마십시오.
- 손상된 배터리에서는 누액이 흐를 수 있습니다. 누액은 피부나 눈에 닿으면 자극의 원인이 될 수 있습니다.
 - ▶ 누액과 접촉하지 마십시오.
 - ▶ 피부에 접촉된 경우 : 접촉 부위를 충분한 물과 비누로 닦으십시오.
 - ▶ 눈에 접촉된 경우 : 최소 15 분 동안 충분한 물로 행군 후 의사의 진찰을 받으십시오.
- 손상되거나 결함이 있는 배터리는 이상한 냄새가 나거나 연기가 나거나 화재가 발생할 수 있습니다. 이로 인해 치명적인 부상과 재산 상의 손해가 발생할 수 있습니다.
 - ▶ 배터리에서 이상한 냄새가 나거나 연기가 나는 경우 : 배터리를 사용하지 말고 연소 물질에서 먼 곳에 유지하십시오.
 - ▶ 배터리에서 화재가 발생한 경우 : 소화기 또는 물로 배터리를 진화하십시오.

4.6.5 충전기

다음 유의 사항을 준수하면 충전기를 안전한 상태로 유지할 수 있습니다.

- 충전기가 손상되지 않았습니다.
- 충전기는 청결하고 건조된 상태여야 합니다.

▲ 경고

- 제품이 안전 요건을 충족하지 않는 경우 더 이상 부품이 올바르게 작동하지 않고 안전 장치가 작동하지 않을 수 있습니다. 이로 인해 치명적인 부상을 당할 수 있습니다.
 - ▶ 손상된 충전기를 사용하지 마십시오.
 - ▶ 충전기가 오염되거나 젖은 경우: 충전기를 청소한 후 건조시킵니다.
 - ▶ 충전기를 변경하지 마십시오.
 - ▶ 충전기 구멍에 어떠한 물체도 절대 넣지 마십시오.
 - ▶ 충전기 접촉부를 금속 물체와 절대로 연결하지 마십시오 (단락).
 - ▶ 충전기를 열지 마십시오.

4.7 작동

▲ 경고

- 사용자는 특정 상황에서 작업에 집중할 수 없습니다. 사용자는 실족, 추락 및 심각한 부상을 입을 수 있습니다.
 - ▶ 조용하고 유의하여 작업을 진행하십시오.
 - ▶ 조명 또는 시야가 확보되지 않은 경우: 전정기를 사용하지 마십시오.
 - ▶ 혼자서 전정기를 작동하십시오.
 - ▶ 장애물을 주의하십시오.
 - ▶ 작업 중 일어난 자세에서 균형을 유지하십시오.
- 사용자는 회전하는 절단 장치부에 배일 수 있습니다. 이로 인해 심각한 부상을 입을 수 있습니다.
 - ▶ 회전하는 절단 장치부를 건드리지 마십시오.
- 작업 도중 전정기 동작이 변하거나 이상이 느껴지면 더 이상 안전한 환경이 아닐 수 있습니다. 이로 인해 심각한 부상과 재산 상의 손해가 발생할 수 있습니다.
 - ▶ 작업을 중지하고, 배터리를 분리한 후, STIHL 서비스 전문가에게 문의하십시오.
- 작업 도중 전동기에 진동이 발생할 수 있습니다.
 - ▶ 장갑을 착용하십시오.
 - ▶ 정기적으로 휴식을 취하십시오.

- ▶ 순환기 관련 질병의 징후가 나타난 경우: 의사의 진료를 받으십시오.
- 가속 레버 스위치를 놓은 후 짧은 시간 동안 절단 장치부가 계속 회전할 수 있음에 유의하시기 바랍니다. 이로 인해 심각한 부상을 입을 수 있습니다.
 - ▶ 회전하는 절단 장치부가 완전히 정지할 때까지 기다리십시오.

4.8 충전

▲ 경고

- 작동 중인 부품과 접촉하면 다음의 원인이 될 수 있습니다.
- 연결 코드가 손상됩니다.
 - 주 플러그가 손상됩니다.
 - 소켓과 제대로 연결되지 않습니다.
- 작동 중인 부품과 접촉하면 감전이 발생할 수 있습니다. 사용자가 심하게 다치거나 사망할 수 있습니다.
 - ▶ 연결 코드와 주 플러그가 손상되지 않았는지 확인합니다.
 - ▶ 주 플러그를 올바르게 설치된 소켓에 플러그 연결합니다.

- 충전 중에는 잘못된 주 전압 또는 잘못된 주 전원 주파수로 충전기 과전압이 발생할 수 있습니다. 이로 인해 충전기가 손상될 수 있습니다.
 - ▶ 전원 장치의 주 전압과 주 전원 주파수가 충전기 정격 플레이트의 데이터와 일치하는지 확인합니다.
- 충전 중에 손상되거나 결함이 있는 충전기는 특이한 냄새 또는 연기가 발생할 수 있습니다. 이로 인해 부상과 재산 상의 손해가 발생할 수 있습니다.
 - ▶ 주 전원 공급 장치에서 주 플러그를 뽑으십시오.
- 열이 충분히 방출되지 않으면 충전기가 과열되어 화재가 발생할 수 있습니다. 이로 인해 심각한 부상 또는 사망과 재산 상의 손해가 발생할 수 있습니다.
 - ▶ 충전기를 덮지 마십시오.
- 2 개 이상의 충전기를 같은 소켓에 연결하면 충전 중에 배선이 과부하될 수 있습니다. 배선이 과열되고 화재가 발생할 수 있습니다. 이로 인해 심각한 부상 또는 사망과 재산 상의 손해가 발생할 수 있습니다.
 - ▶ 하나의 충전기를 하나의 소켓에만 연결하십시오.
 - ▶ 충전기를 소켓 여러 개에 연결하지 마십시오.
- 배선 또는 파이프가 벽 안에 놓인 경우 충전기를 벽에 끼우면 손상될 수 있습니다. 배선과 접촉하면 감전이 발생할 수 있습니다. 이로 인해 심각한 부상과 재산 상의 손해가 발생할 수 있습니다.
 - ▶ 제안된 장착 현장에서 벽에 배선 또는 파이프가 없는지 확인하십시오.
- 충전기를 본 사용 설명서에 설명한 대로 벽에 장착하지 않으면 충전기 또는 배터리가 떨어지거나 충전기가 과열될 수 있습니다. 이로 인해 부상과 재산 상의 손해가 발생할 수 있습니다.
 - ▶ 본 사용 설명서에 기재된 대로 벽에 충전기를 장착하십시오.
- 배터리를 장착한 상태로 충전기를 벽에 고정하면 배터리가 충전기에서 떨어질 수 있습니다. 이로 인해 부상과 재산 상의 손해가 발생할 수 있습니다.
 - ▶ 먼저 벽에 충전기를 장착한 다음 배터리를 삽입하십시오.

4.9 운반

4.9.1 전정기

⚠ 경고

- 운반 도중 전정기가 뒤집히거나 이동할 수 있습니다. 이로 인해 신체 부상과 재산 상의 손해가 발생할 수 있습니다.



- ▶ 배터리를 분리하십시오.

- ▶ 전정기를 고정하여 전복 및 이동을 방지하십시오.

4.9.2 배터리

⚠ 경고

- 배터리는 모든 주위 환경으로부터 보호되지 않습니다. 특정 주위 환경에 노출된 경우 배터리가 손상될 가능성이 있으며 재산 상의 손해가 발생할 수 있습니다.

- ▶ 손상된 배터리를 절대 운반하지 마십시오.

- ▶ 배터리를 비전도성 포장재로 포장하여 보관하십시오.

- 운반 도중 배터리가 뒤집히거나 이동할 수 있습니다. 이로 인해 신체 부상과 재산 상의 손해가 발생할 수 있습니다.

- ▶ 움직이지 않도록 배터리를 포장하십시오.

- ▶ 포장이 움직이지 않게 고정하십시오.

4.10 보관

4.10.1 전정기

⚠ 경고

- 어린이는 전정기의 위험을 인지하지 못하거나 평가할 수 없어 심각한 부상이 발생할 수 있습니다.



- ▶ 배터리를 분리하십시오.

- ▶ 전정기를 어린이의 손이 닿지 않는 곳에 보관하십시오.

- 젖은 경우 전정기의 전기 접촉부가 부식될 수 있습니다. 이는 전정기 고장의 원인이 됩니다.



- ▶ 배터리를 분리하십시오.

- ▶ 청결하고 건조한 상태로 전정기를 보관하십시오.

4.10.2 배터리

▲ 경고

- 어린이는 배터리의 위험을 인지하지 못하거나 평가할 수 없어 심각한 부상이 발생할 수 있습니다.
 - ▶ 배터리를 어린이의 손이 닿지 않는 곳에 보관하십시오.
- 배터리는 모든 주위 환경으로부터 보호되지 않습니다. 특정 주위 환경에 노출된 경우 배터리가 손상될 가능성이 있습니다.
 - ▶ 청결하고 건조한 상태로 배터리를 보관하십시오.
 - ▶ 좁고 사방이 막힌 공간에서 배터리를 보관하십시오.
 - ▶ 전정기는 송풍기 및 충전기에서 분리하여 별도로 보관하십시오.
 - ▶ 배터리를 비전도성 포장재로 포장하여 보관하십시오.
 - ▶ 배터리를 -10°C 에서 +50°C 의 온도 범위에서 사용하고 보관하십시오.

4.10.3 충전기

▲ 경고

- 어린이는 충전기의 위험성을 인지하지 못하거나 평가할 수 없습니다. 이로 인해 치명적인 부상을 당할 수 있습니다.
 - ▶ 배터리를 분리하십시오.
 - ▶ 충전기를 어린이의 손이 닿지 않는 곳에 보관하십시오.
- 충전기는 모든 주위 환경으로부터 보호되지 않습니다. 특정 주위 환경에 노출된 경우 충전기가 손상될 가능성이 있습니다.
 - ▶ 배터리를 분리하십시오.
 - ▶ 충전기가 뜨거운 경우 : 충전기를 냉각하십시오.

- ▶ 청결하고 건조한 상태로 충전기를 보관하십시오.

- ▶ 좁고 사방이 막힌 공간에서 충전기를 보관하십시오.

- ▶ 충전기는 +5°C 에서 +40°C 의 온도에서 보관하십시오.

- 충전기를 운반하거나 걸기 위한 용도로 연결 케이블을 사용해서는 안됩니다. 연결 케이블 및 충전기가 손상될 수 있습니다.

- ▶ 충전기를 하우징에 보관하십시오. 충전기 뒷면에는 매립형 손잡이가 있습니다.

- ▶ 벽면 받침대에 충전기를 거십시오.

4.11 청소, 유지보수 및 수리

▲ 경고

- 세척, 유지보수 또는 수리 작업 도중 배터리가 장착된 상태이면 전정기가 예기치 않게 작동할 수 있습니다. 이로 인해 심각한 부상과 재산 상의 손해가 발생할 수 있습니다.

- ▶ 배터리를 분리하십시오.



- 강한 세척제, 고압 세척기 또는 뽀족한 물체는 전정기, 디플렉터, 절단 장치부, 배터리 및 충전기를 손상시킬 수 있습니다. 전정기, 디플렉터, 절단 장치부, 배터리 또는

충전기를 적절하게 청소하지 않으면 더 이상 부품이 올바르게 동작하지 않거나 안전 장치가 동작하지 않을 수 있습니다. 이로 인해 심각한 부상을 입을 수 있습니다.

▶ 사용 설명서에 기재된 대로 전정기, 디플렉터, 절단 장치부, 배터리 및 충전기를 세척하십시오.

■ 전정기, 디플렉터, 절단 장치부, 배터리 및 충전기를 적절하게 정비 또는 수리하지 않으면 더 이상 부품이 올바르게 동작하지 않거나 안전 장치가 동작하지 않을 수 있습니다. 이로 인해 치명적인 부상을 당할 수 있습니다.

▶ 전정기, 디플렉터, 절단 장치부, 배터리 또는 충전기를 서비스하거나 수리하려고 시도하지 마십시오.

▶ 전정기, 디플렉터, 절단 장치부, 배터리 또는 충전기가 서비스나 수리가 필요한 경우: STIHL 서비스 전문가에게 문의하십시오.

5 전정기 작동 준비

5.1 전정기 작동 준비

다음 단계를 수행한 후에 작업을 시작하십시오:

▶ 다음 부품이 안전 상태인지 확인:

- 전정기, 4.6.1.
- 디플렉터, 4.6.2.
- 예초 헤드, 4.6.3.
- 배터리, 4.6.4.
- 충전기, 4.6.5.

▶ 배터리를 점검하십시오. 11.2

▶ 배터리를 완충합니다, 6.1.

▶ 전정기를 세척합니다, 16.1.

▶ 디플렉터를 장착합니다, 7.1.

▶ 스폴을 장착합니다, 7.2.1.

▶ 고리형 손잡이를 장착합니다, 7.3.

▶ 샤프트 길이를 조정합니다, 8.1.

▶ 고리형 손잡이를 조정합니다, 8.2.

▶ 제어를 확인합니다, 11.1.

▶ 제어를 확인하는 중에 LED 3 개가 빨간색으로 깜박이는 경우: 배터리를 분리한 후 STIHL 서비스 전문가에게 문의하십시오.
전정기에 오작동이 있습니다.

▶ 이 작업을 수행할 수 없는 경우: 전정기를 이용하지 마시고 STIHL 서비스 센터에 문의하십시오.

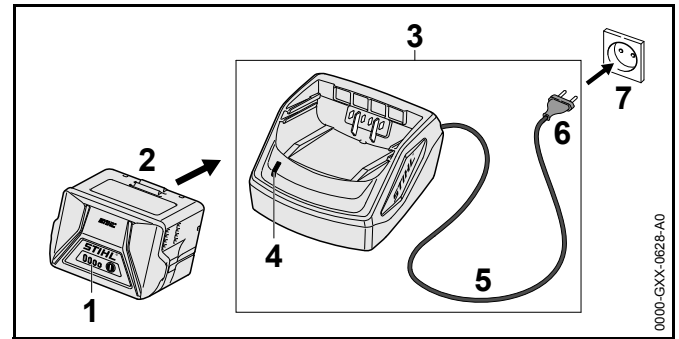
6 배터리 충전, LED

6.1 배터리 충전

충전 시간은 배터리 온도, 또는 대기 온도 등 여러 요인에 의해 달라질 수 있습니다. 실제 충전 시간은 명시된 충전 시간과 다를 수 있습니다. 구체적인 충전 시간에 대해서는 www.stihl.com/charging-times 를 참조하십시오.

충전 과정은 플러그를 벽면 콘센트에 삽입하고 배터리를 충전기에 장착하면 자동으로 시작됩니다. 배터리가 완충되면 충전기가 자동으로 꺼집니다.

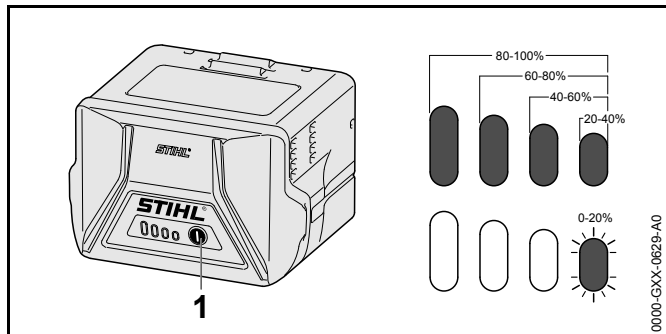
충전하는 동안 배터리와 충전기에 열이 발생합니다.



- ▶ 이용 가능한 콘센트 (7) 에 플러그 (6) 를 삽입합니다. 충전기(3)에서 자체 테스트가 실행됩니다. LED(4)가 약 1초 동안 녹색으로 켜진 후 약 1초 동안 빨간색으로 켜집니다.
- ▶ 연결 케이블 (5) 을 설치합니다.

- ▶ 충전기 (3) 의 안내판에 배터리 (2) 를 삽입하고 멈출 때까지 누릅니다 .
LED(4) 가 녹색으로 켜집니다 .
LED(1) 가 녹색으로 켜져 충전 상태를 나타냅니다 .
- ▶ LED(4) 및 LED(1)가 꺼진 경우: 콘센트(7)에서 플러그(6)를 뽑으십시오 .
배터리가 완충되었습니다 .
- ▶ 배터리 (2) 를 분리합니다 .

6.2 충전 상태



- ▶ 버튼 (1) 을 누릅니다 .
LED(5) 가 5 초간 녹색으로 켜져 충전 상태를 나타냅니다 .
- ▶ 오른쪽 LED 가 녹색으로 깜박이는 경우 : 배터리를 충전하십시오 .

6.3 배터리의 LED

LED 는 배터리 충전 상태나 전정기 또는 배터리 오작동을 나타낼 수 있습니다 . LED 는 녹색 또는 빨간색으로 켜지거나 깜박일 수 있습니다 .

LED 가 녹색으로 계속 켜지거나 깜박이는 것으로 충전 상태를 알 수 있습니다 .

- ▶ LED 가 빨간색으로 계속 켜지거나 깜박이는 경우 : 문제 해결, 18.
전정기 또는 배터리 오작동

6.4 충전기의 LED

LED 는 충전기의 작동 상태를 나타냅니다 .

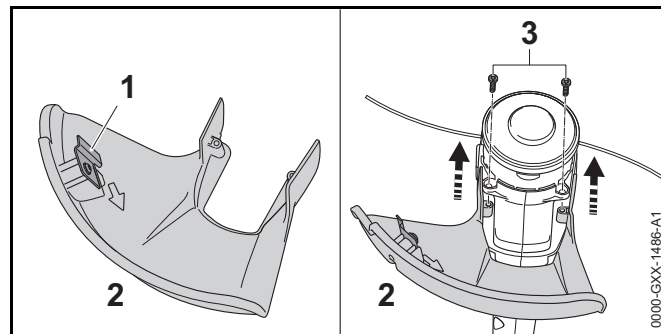
LED 가 녹색으로 켜지면 배터리가 충전 중입니다 .

- ▶ LED 가 빨간색으로 켜지면 : 오작동을 시정하십시오 .
충전기 고장 .

7 전정기 조립

7.1 예초 헤드용 디플렉터 장착

- ▶ 전정기를 끄고 배터리를 제거합니다 .



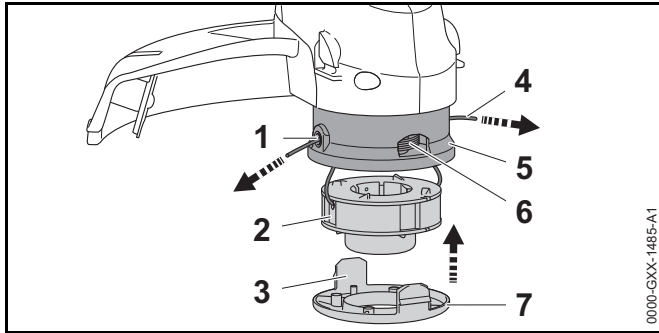
라인 제한기 날 (1) 이 디플렉터 (2) 에 이미 설치되어 있고 제거하지 않아야 합니다 .

- ▶ 디플렉터(2)를 하우징의 가이드로 민 다음 멈출 때까지 밀어 넣으십시오 .
디플렉터 (2) 를 하우징에 단단히 조입니다 .
- ▶ 나사 (3) 를 넣고 조입니다 .
디플렉터 (2) 를 다시 제거하지 않아야 합니다 .

7.2 STIHL AutoCut 2-2 예초 헤드

7.2.1 스폴 장착

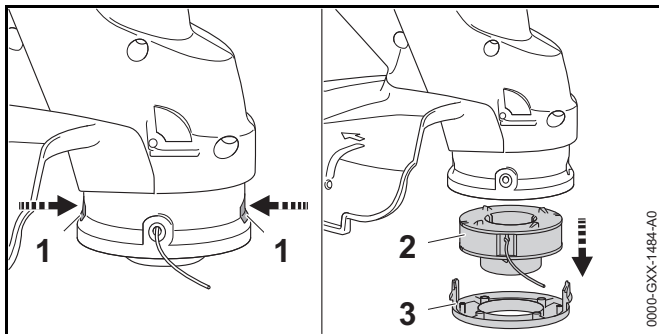
- ▶ 전정기를 끄고 배터리를 제거합니다 .



- ▶ 예초 헤드(5) 구멍(1)을 통해 스펀(2)의 나일론 라인(4) 끝을 끼웁니다 .
- ▶ 스펀 (2) 을 예초 헤드 (5) 로 넣습니다 .
- ▶ 예초 헤드 (5) 에 덮개 (7) 를 장착해 탭 (3) 이 예초 헤드 (4) 의 구멍 (6) 과 나란해지게 합니다 .
- ▶ 예초 헤드 (5) 덮개 (7) 를 멈출 때까지 밀어 넣으십시오 . 탭 (3) 이 찰카하는 소리와 함께 끼워집니다 .

7.2.2 스펀 제거

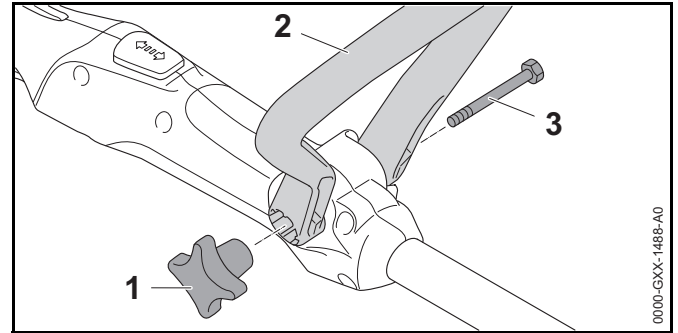
- ▶ 전정기를 끄고 배터리를 제거합니다 .



- ▶ 탭 (1) 을 누르고 덮개 (3) 를 분리하십시오 .
- ▶ 스펀을 분리하십시오 (2).

7.3 고리형 손잡이 장착

- ▶ 전정기를 끄고 배터리를 제거합니다 .



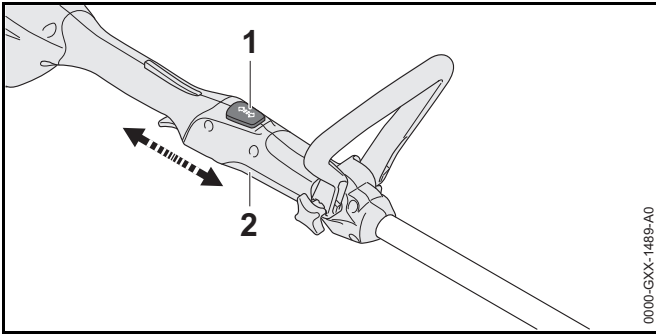
- ▶ 고리형 손잡이 (2) 를 정렬하면 스타 노브 너트 (1) 의 홈이 조정 손잡이 오른쪽에 있게 되고 고리형 손잡이 (2) 구멍이 작업자를 향하게 됩니다 .
- ▶ 고리형 손잡이 (2) 끝을 풀어 위치에 걸릴 때까지 조정 손잡이로 밀어 넣습니다 .
- ▶ 구멍에 나사 (3) 를 삽입합니다 .
- ▶ 스타 노브 너트 (1) 를 장착하고 조입니다 . 고리형 손잡이 (2) 를 다시 제거하지 않아야 합니다 .

8 사용자를 위한 전정기 조정

8.1 샤프트 길이 조정

샤프트의 길이는 사용자의 높이 및 거리에 맞추기 위하여 조정할 수 있습니다 .

- ▶ 전정기를 끄고 배터리를 제거합니다 .
- ▶ 샤프트를 단단히 잡으십시오 .

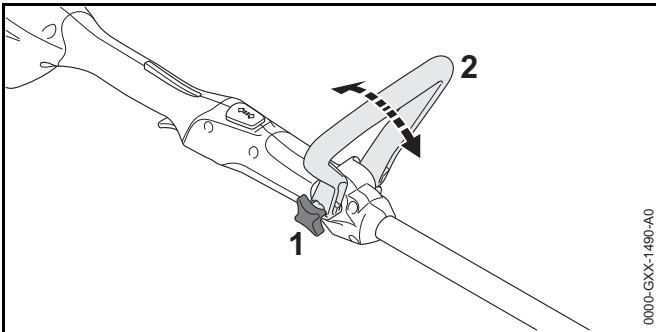


- ▶ 잠금 버튼 (1) 을 누르고 그 위치를 유지합니다 .
- ▶ 원하는 위치까지 조정 손잡이 (2) 를 당기거나 밀니다 .
- ▶ 잠금 버튼 (1) 을 놓습니다 .
- ▶ 조정 손잡이 (2) 를 앞 , 뒤로 움직여 체결시킵니다 .

8.2 고리형 손잡이 조정

고리형 손잡이를 사용자의 높이 및 거리에 맞추기 위하여 다른 위치에 설정할 수 있습니다 .

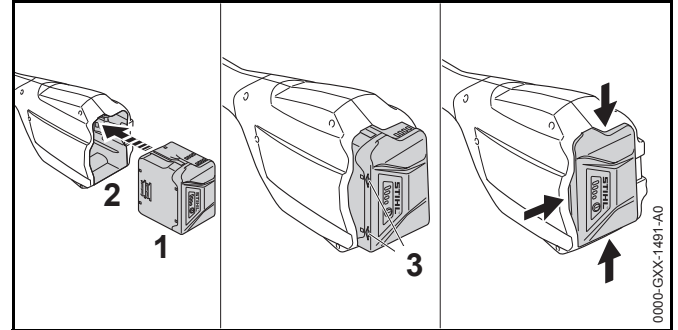
- ▶ 전정기를 끄고 배터리를 제거합니다 .



- ▶ 스타 노브 너트 (1) 를 풀니다 .
- ▶ 원하는 위치로 고리형 손잡이 (2) 를 돌립니다 .
- ▶ 스타 노브 너트 (1) 를 견고하게 조입니다 .

9 배터리 분리 및 장착

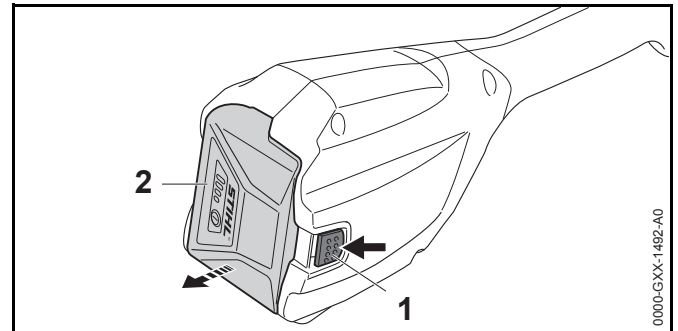
9.1 배터리 장착



- ▶ 배터리 (1) 를 배터리함 (2) 에 삽입하고 찰칵 소리가 들릴 때까지 누릅니다 .
배터리 (1) 의 화살표 (3) 를 육안으로 확인할 수 있어야 하고 배터리 (1) 가 배터리함 (2) 에 고정되어야 합니다 . 전정기와 배터리 (1) 간에는 전기 접촉이 없습니다 .
- ▶ 배터리 (1) 를 멈출 때까지 배터리함 (2) 에 밀어 넣으십시오 . 두 번째 찰칵 소리와 함께 배터리 (1) 가 체결되고 전정기 하우징과 정렬됩니다 .

9.2 배터리 분리

- ▶ 전정기를 수면에 세워 놓습니다 .
- ▶ 한 손으로 배터리함을 잡아 배터리가 빠지지 않도록 고정합니다 .

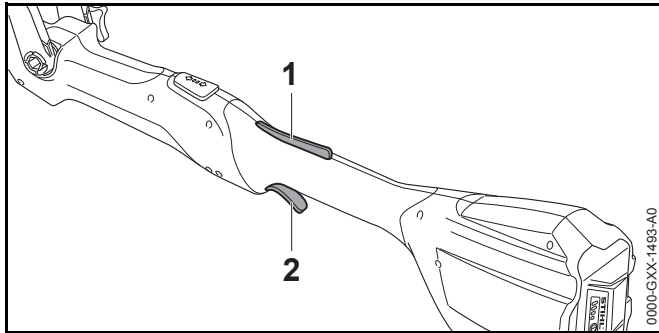


- ▶ 다른 손으로 잠금 레버 (1) 를 누릅니다 .
배터리 (2) 의 잠금이 해제되고 분리가 가능합니다 .

10 전정기 켜기 / 끄기 전환

10.1 전원 켜기

- ▶ 한 손으로는 전정기의 조정 손잡이를 잡고 엄지 손가락으로 조정 손잡이를 감싸 칩니다 .
- ▶ 다른 손으로는 전정기의 고리형 손잡이를 잡고 엄지 손가락으로 고정 손잡이를 감싸 칩니다 .



- ▶ 손으로 가속 레버 잠금장치 (1) 누르고 그 상태를 유지합니다 .
- ▶ 검지로 가속 레버 (2) 를 길게 당깁니다 .
모터가 가속하며, 절단 장치부가 회전합니다 .

10.2 전원 끄기

- ▶ 가속 레버 스위치와 잠금장치 레버를 동시에 놓습니다 .
- ▶ 절단 장치부가 완전히 멈출 때까지 기다리십시오 .
- ▶ 절단 장치부가 계속 회전하는 경우 : 배터리를 분리한 후 STIHL 서비스 전문가에게 문의하십시오 .
전정기가 오작동합니다 .

11 전정기 및 배터리 시험

11.1 제어 확인

가속 레버 스위치 잠금장치와 가속 레버

- ▶ 배터리를 분리하십시오 .
- ▶ 가속 레버 스위치를 잡아 당깁니다 .
- ▶ 가속 레버 스위치를 당길 경우 : STIHL 서비스 전문가에게 문의하십시오 .
가속 레버 잠금장치 장애가 발생했습니다 .
- ▶ 가속 레버 잠금장치를 누르고 그 위치를 유지합니다 .
- ▶ 가속 레버 스위치를 잡아 당긴 후 놓습니다 .
- ▶ 트리거가 고정되었거나 공회전 위치로 다시 돌아오지 않는 경우 : 전정기를 이용하지 마시고 STIHL 서비스 센터에 문의하십시오 .
가속 레버가 오작동합니다 .

전원 켜기

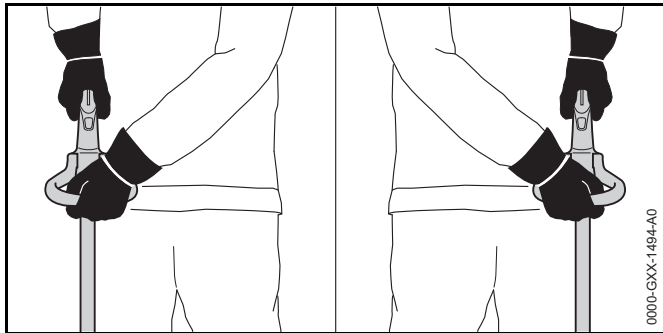
- ▶ 배터리를 장착하십시오 .
- ▶ 가속 레버 잠금장치를 누르고 그 위치를 유지합니다 .
- ▶ 트리거를 당기고 그 상태로 유지합니다 .
절단 장치부가 회전합니다 .
- ▶ LED 3 개가 빨간색으로 깜박이는 경우 : 배터리를 분리한 후 STIHL 서비스 전문가에게 문의하십시오 .
전정기에 오작동이 있습니다 .
- ▶ 가속 레버를 놓습니다 .
잠시 지연된 후 절단 장치부가 회전을 멈춥니다 .
- ▶ 절단 장치부가 계속 회전하는 경우 : 배터리를 분리한 후 STIHL 서비스 전문가에게 문의하십시오 .
전정기가 오작동합니다 .

11.2 배터리를 테스트하십시오

- ▶ 배터리의 버튼을 누르십시오 .
LED 가 계속 켜지거나 깜박입니다 .
- ▶ LED 가 계속 켜지거나 깜박이지 않는 경우 : 배터리를 이용하지 마시고 STIHL 서비스 센터에 문의하십시오 .
배터리에 오작동이 있습니다 .

12 전정기 작동

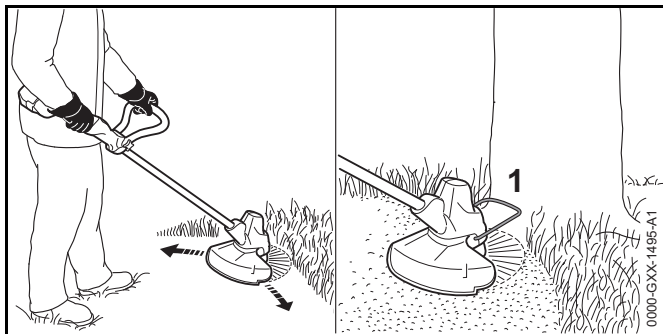
12.1 전정기 잡는 방법 및 제어 방법



- ▶ 한 손으로는 전정기의 조정 손잡이를 잡고 엄지 손가락으로 조정 손잡이를 감싸 잡습니다.
- ▶ 다른 손으로는 전정기의 고리형 손잡이를 잡고 엄지 손가락으로 고정 손잡이를 감싸 잡습니다.

12.2 예초

절단 높이는 지면과 절단 장치부의 거리로 정해집니다.



- ▶ 전정기를 울타리 안에서 앞뒤로 흔들니다.
- ▶ 천천히 걸으며 전진합니다.
- ▶ 범프 가드(1, 별도 비품)로 작업을 할 경우: 범프 가드(1)를 완전히 확장시킵니다.

12.3 나일론 선 조정

- ▶ 지면에서 회전 예초 헤드를 누릅니다.
약 30mm 의 깨끗한 나일론 헤드를 앞으로 밀어 냅니다.
- ▶ 디플렉터의 라인 제한기 날을 정확한 길이로 예초 라인에 맞춥니다.

예초 라인이 25mm 보다 짧은 경우 자동 공급은 작동하지 않습니다.

- ▶ 전정기를 끄고 배터리를 제거합니다.
- ▶ 예초 헤드의 버튼을 누르고 유지합니다.
- ▶ 예초 라인을 빼냅니다.
- ▶ 예초 라인을 원하는 길이로 빼낼 수 없는 경우: 예초 라인의 새로운 스폴을 설치합니다,
스폴이 비어 있습니다.

13 작업 후

13.1 작업 후

- ▶ 전정기를 끄고 배터리를 제거합니다.
- ▶ 전정기가 젖은 경우: 전정기를 건조시킵니다.
- ▶ 배터리가 젖은 경우: 배터리를 건조시킵니다.
- ▶ 전정기를 세척합니다.
- ▶ 디플렉터를 세척합니다.
- ▶ 절단 장치부를 세척합니다.
- ▶ 배터리를 청소합니다.

14 운반

14.1 전정기 운반

- ▶ 전정기를 끄고 배터리를 제거합니다.
- ▶ 최소 길이로 샤프트를 조정합니다.
- ▶ 절단 장치부가 몸의 뒤쪽에 있는 상태에서 샤프트로 적절한 균형을 유지하여 전정기를 운반하십시오.
- ▶ 차량으로 전정기를 운반하는 경우: 전정기를 고정해 뒤집어지거나 이동하는 것을 방지합니다.

14.2 배터리 운반

- ▶ 전정기를 끄고 배터리를 제거합니다.
- ▶ 배터리가 안전 상태인지 확인 :
- ▶ 배터리 포장 시에는 다음 지침을 준수합니다.
 - 포장에 전도성이 없어야 합니다.
 - 포장 안에서 배터리가 이동하지 않도록 해야 합니다.
- ▶ 포장이 움직이지 않게 고정하십시오.

배터리는 위험 물질 운반 규정을 준수해야 합니다. 배터리는 UN 3480(리튬 이온 배터리)로 분류되며 UN Manual of Tests and Criteria, Part III, sub-section 38.3(시험 규정에 관한 유엔 설명서, III 부, 38.3 조항)에 의거하여 테스트를 마쳤습니다.

운송 규정에 대해서는 www.stihl.com/safety-data-sheets 를 참조하십시오.

15 보관

15.1 전정기 보관

- ▶ 전정기를 끄고 배터리를 제거합니다.
- ▶ 예초 라인의 스폴을 빼내어 컨테이너에 물을 채운 상태로 보관합니다.
 - 나일론 예초 라인은 탄성이 있습니다.
- ▶ 전정기 보관 시 다음 사항을 준수하십시오 :
 - 전정기를 어린이의 손이 닿지 않는 곳에 보관하십시오.
 - 전정기가 청결하고 건조된 상태여야 합니다.

15.2 배터리 보관

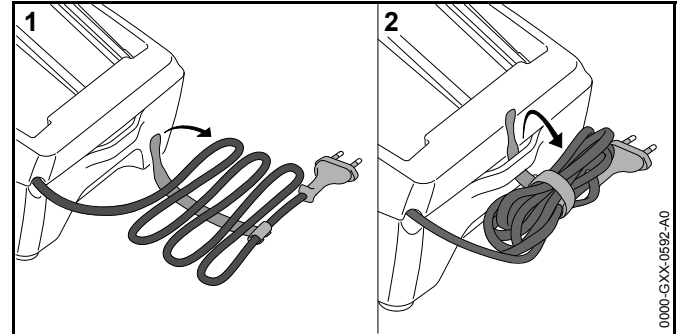
STIHL 은 배터리를 40% 와 60%(LED 2 개가 녹색으로 점등) 사이에서 충전된 상태로 보관되도록 권고하고 있습니다.

- ▶ 배터리 보관 시에는 다음 지침을 준수합니다.
 - 배터리를 어린이의 손이 닿지 않는 곳에 보관합니다.
 - 배터리는 청결하고 건조된 상태여야 합니다.
 - 배터리를 차폐된 공간에 보관합니다.
 - 전정기는 송풍기 및 충전기에서 분리하여 별도로 보관하십시오.
 - 배터리를 비전도성 포장재로 포장합니다.

- 배터리는 -10°C 에서 +50°C 의 온도 범위에 있어야 합니다.

15.3 충전기 보관

- ▶ 소켓에서 주 플러그를 뽑으십시오.
- ▶ 배터리를 분리하십시오.



- ▶ 연결 코드를 감아서 충전기에 부착하십시오.
- ▶ 충전기는 다음과 같은 조건에 부합하는 방식으로 보관해야 합니다.
 - 충전기를 어린이의 손이 닿지 않는 곳에 보관합니다.
 - 충전기는 청결하고 건조된 상태여야 합니다.
 - 충전기를 차폐된 실내에 보관합니다.
 - 충전기는 배터리와 분리합니다.
 - 충전기는 연결 코드로 걸어두지 않습니다.
 - 충전기를 + 5 °C ~ + 40 °C 의 온도 범위에서 보관하십시오.

16 청소

16.1 전정기 세척

- ▶ 전정기를 끄고 배터리를 제거합니다.
- ▶ 젖은 천으로 전정기를 닦으십시오.
- ▶ 배터리함에서 이물질 제거하고 젖은 천으로 배터리함을 닦으십시오.
- ▶ 배터리함의 전기 접촉부를 부드러운 브러시로 닦으십시오.

16.2 디플렉터 및 절단 장치부 세척

- ▶ 전정기를 끄고 배터리를 제거합니다 .
- ▶ 디플렉터 및 절단 장치부를 젖은 천 또는 부드러운 브러시로 닦으십시오 .

16.3 배터리 청소

- ▶ 배터리를 젖은 천으로 닦으십시오 .

16.4 충전기 청소

- ▶ 콘센트에서 플러그를 뽑으십시오 .
- ▶ 충전기를 젖은 천으로 닦으십시오 .
- ▶ 충전기의 전기 접촉부를 부드러운 브러시로 닦으십시오 .

17 유지보수 및 수리

17.1 전정기 서비스 및 수리

전정기는 사용자가 서비스 또는 수리할 수 없습니다 .

- ▶ 전정기 오작동 , 손상 또는 수리 요망의 경우 : STIHL 서비스 전문가에게 문의하십시오 .

17.2 배터리 서비스 및 수리

배터리는 서비스가 필요하지 않고 수리가 불가합니다 .

- ▶ 배터리가 오작동하거나 손상된 경우 : 배터리를 교체합니다 .

17.3 충전기 서비스 및 수리

충전기는 서비스가 필요하지 않고 수리가 불가합니다 .

- ▶ 충전기가 오작동하거나 손상된 경우 : 충전기를 교체합니다 .
- ▶ 연결 케이블이 오작동하거나 손상된 경우 : STIHL 서비스 센터에서 교체한 충전기나 연결 케이블을 이용하지 마십시오 .

18 문제 해결

18.1 전정기 또는 배터리 문제 해결

| 상태 | 배터리의 LED | 원인 | 해결책 |
|-------------------------|------------------------|--------------------------|---|
| 스위치를 켜으나 전동기가 작동하지 않음 . | LED 1 개가 녹색으로 깜빡임 | 배터리 충전 상태가 낮음 | ▶ 배터리를 충전하십시오 . |
| | LED 1 개가 빨간색으로 켜집니다 . | 배터리가 너무 뜨겁거나 차갑습니다 . | ▶ 배터리를 분리하십시오 . ▶ 배터리를 차갑게 또는 따뜻하게 합니다 . |
| | LED 3 개가 빨간색으로 깜빡입니다 . | 전정기에 오작동이 있습니다 . | ▶ 배터리를 분리하십시오 . ▶ 배터리함의 접촉부를 청소하십시오 . ▶ 배터리를 장착하십시오 . ▶ 전정기 전원을 켭니다 . ▶ LED 3 개가 빨간색으로 깜빡이는 경우 : STIHL 서비스 전문가에게 문의하십시오 . |
| | LED 3 개가 빨간색으로 켜짐 | 전정기가 너무 뜨겁습니다 . | ▶ 배터리를 분리하십시오 . ▶ 전정기를 냉각하십시오 . |
| | LED 4 개가 빨간색으로 깜빡임 . | 배터리에 오작동이 있습니다 . | ▶ 배터리를 분리한 후 다시 삽입하십시오 . ▶ 전정기 전원을 켭니다 . ▶ LED 4 개가 빨간색으로 깜빡이는 경우 : 배터리를 이용하지 마시고 STIHL 서비스 센터에 문의하십시오 . |
| | | 전정기와 배터리 사이에 전기 접촉이 없음 . | ▶ 배터리를 분리하십시오 . ▶ 배터리함의 접촉부를 청소하십시오 . ▶ 배터리를 장착하십시오 . |
| | | 전정기 또는 배터리가 젖음 . | ▶ 전정기 또는 배터리를 건조시킵니다 . |
| 작동 중 전정기가 꺼짐 . | LED 3 개가 빨간색으로 켜짐 | 전정기가 너무 뜨겁습니다 . | ▶ 배터리를 분리하십시오 . ▶ 전정기를 냉각하십시오 . |
| | | 전기 오작동 발생 . | ▶ 배터리를 분리한 후 다시 삽입하십시오 . ▶ 전정기 전원을 켭니다 . |
| 전정기 실행 시간이 너무 짧음 . | | 배터리가 완전히 충전되지 않음 | ▶ 배터리를 완전히 충전하십시오 . |

| 상태 | 배터리의 LED | 원인 | 해결책 |
|-------------------------------------|-----------------------|-----------------------------|---|
| | | 정상 배터리 수명 초과 | ▶ 배터리를 교체합니다 . |
| 배터리함에 삽입 시 배터리가 끼었습니다. | | 배터리함의 안내판 또는 접촉부가 오염되었습니다 . | ▶ 배터리함의 안내판 또는 접촉부를 청소합니다 . |
| 배터리를 충전기에 삽입해도 충전 프로세스가 시작되지 않습니다 . | LED 1 개가 빨간색으로 켜집니다 . | 배터리가 너무 뜨겁거나 차갑습니다 . | ▶ 배터리를 충전기에 두십시오 . 허용 가능 온도 범위에 도달하면 충전 프로세스가 자동으로 시작됩니다 . |

18.2 충전기 문제 해결

| 상태 | 충전기의 LED | 원인 | 해결책 |
|----------------|-------------------|--------------------------|---|
| 배터리가 충전되지 않음 . | LED 가 빨간색으로 깜박임 . | 충전기와 배터리 사이에 전기 접촉이 없음 . | ▶ 배터리를 분리하십시오 . ▶ 충전기의 접촉부를 닦으십시오 . ▶ 배터리를 장착하십시오 . |
| | | 충전기 고장 . | ▶ 충전기를 이용하지 마시고 STIHL 서비스 센터에 문의하십시오 . |

19 사양

19.1 STIHL FSA 56 전정기:

- 인증 배터리: STIHL AK
- 배터리, 절단 장치부 및 디플렉터 제외 중량: 2.1 kg
- 절단 장치부 제외 길이: 1470 mm ~ 1670 mm

19.2 STIHL AK 배터리

- 배터리 기술: 리튬 이온
- 전압: 36 V
- 용량 (Ah 단위): 정격 라벨 참조
- 에너지 함량 (Wh 단위): 정격 라벨 참조
- 중량 (kg 단위): 정격 라벨 참조
- 작동 및 보관 허용 가능 온도 범위: -10°C ~ +50°C

19.3 충전기 STIHL AL 101

- 정격 전압: 정격 플레이트 참조
- 주파수: 정격 플레이트 참조
- 정격 전원: 정격 플레이트 참조
- 충전 전류: 정격 플레이트 참조
- 사용 및 보관 허용 가능 온도 범위: + 5 °C ~ + 40 °C

충전 시간은 www.stihl.com/charging-times 에 표시되어 있습니다.

19.4 소음 및 진동 데이터

STIHL 은 소음 차단 장비 착용을 권장합니다.

- EN 50636-2-91 에 따라 측정된 음압 레벨 L_p : 소음 압력 레벨의 72 dB(A) K 값은 2.5 dB(A) 입니다.
- EN 50636-2-91 에 따라 측정된 사운드 파워 레벨 L_w : 소음 전원 레벨의 86 dB(A) K 값은 2.5 dB(A) 입니다.
- EN 50636-2-91 에 따라 측정된 진동 측정치 a_{hv} : 조정 손잡이 및 고리형 손잡이: 진동 레벨의 3.5 m/s² K 값은 2.0m/s² 입니다.

위에 명시된 진동 값은 표준화된 테스트 절차에 따라 측정된 것이며, 전기 동력 기계를 비교하는 데 사용할 수 있습니다. 사용 유형에 따라 실제 발생하는 진동은 명시된 값과 다를 수 있습니다. 명시된 진동 값은 사용자의 진동 노출에 대한 초기 평가에 사용할 수 있습니다. 실제 진동 노출을 예상해야 합니다. 또한 전기 동력 기계의 전원을 차단할 때와 전원을 공급 중이나 부하 없이 가동 중일 때 이 과정을 고려할 수도 있습니다.

19.5 REACH

REACH 는 EC 규정이며 화학물질의 등록, 평가, 인증 및 제한을 의미합니다.

REACH 규정 준수에 대한 자세한 내용은 다음을 참조하십시오 www.stihl.com/reach.

20 절단 장치부 및 디플렉터 조합

20.1 STIHL FSA 56 전정기

다음 예초 헤드는 예초 헤드용 디플렉터와 결합하여 장착할 수 있습니다 .

- 1.6 mm 직경의 “원형, 무소음” 나일론 선을 갖춘 AutoCut 2-2 예초 헤드

예초 헤드는 사용자가 설치할 수 없습니다 .

- ▶ 예초 헤드를 STIHL 서비스 센터를 통해 설치하십시오 .

21 예비 부품 및 부속품

21.1 예비 부품 및 부속품

STIHL® 이 기호는 순정 STIHL 교체 부품 및 순정 STIHL 부속품을 나타냅니다 .

STIHL은 STIHL 순정 교체 부품 및 부속품 사용을 권장합니다 .
순정 STIHL 교체 부품 및 순정 STIHL 부속품은 STIHL 서비스 센터에서 구입할 수 있습니다 .

22 폐기

22.1 전정기, 배터리 및 충전기 폐기

폐기와 관련한 자세한 내용은 STIHL 서비스 센터에 문의하십시오 .

- ▶ 현지 규정 및 환경 요건에 따라 전정기, 디플렉터, 절단 장치부, 충전기, 부속품 및 포장재를 폐기하십시오 .

23 EC 적합성 선언서

23.1 STIHL FSA 56 전정기

ANDREAS STIHL AG & Co. KG

Badstrasse 115

D-71336 Waiblingen

독일

상기 회사는 제품과 관련된 아래 정보가 유효함을 확인합니다 .

- 제품 유형 : 무선 전정기
- 제조업체 : STIHL
- 모델 : FSA 56
- 제품 일련번호 : 4522

2011/65/EU, 2006/42/EC, 2014/30/EU 및 2000/14/EEC 조항을 준수하며 아래와 같이 생산날짜에 유효한 버전의 표준에 따라 개발, 제조되었음을 보증합니다 . EN 55014-1, EN 55014-2, EN 60335-1 및 EN ISO 12100 는 EN 50636-2-91 을 고려하고 있습니다 .

사운드 파워 레벨은 시행규정 2000/14/EC, 부록 V 에 따라 측정 및 보증되었습니다 .

관련 인증 기관 : TÜV Rheinland Product Safety GmbH, Am Grauen Stein, 51105 Cologne, 독일

- 측정된 사운드 파워 레벨 : 86 dB(A)
- 보증된 사운드 파워 레벨 : 88 dB(A)

기술 문서는 ANDREAS STIHL AG & Co. KG Produktzulassung 에 보관됩니다 .

제조년도 및 일련번호는 전정기에 적용됩니다 .

바이블링겐에서 제작, 2016 년 7 월 1 일

ANDREAS STIHL AG & Co. KG



Thomas Elsner, 생산 관리 및 서비스 책임자

23.2 STIHL AL 101 충전기 적합성 통지

이 충전기는 다음 규정을 준수하여 제조 및 시장에 출시되었습니다. 2014/35/EU, 2014/30/EU 및 2011/65/EU.

EC 준수 선언 전문은 독일 ANDREAS STIHL AG & Co. KG, Badstrasse 115, 71336 Waiblingen, 에서 확인할 수 있습니다.

Πίνακας περιεχομένων

| | | | | | |
|----------|--|------------|------------|--|------------|
| 1 | Πρόλογος | 159 | 7.3 | Τοποθέτηση κυκλικής λαβής | 174 |
| 2 | Πληροφορίες σχετικά με αυτό το εγχειρίδιο οδηγιών | 159 | 8 | Ρύθμιση του χορτοκοπτικού ανάλογα με τον χρήστη | 174 |
| 2.1 | Έγγραφα που εφαρμόζονται | 159 | 8.1 | Ρύθμιση μήκους σωλήνα | 174 |
| 2.2 | Χρήση προειδοποιητικών συμβόλων στο κείμενο | 160 | 8.2 | Ρύθμιση κυκλικής λαβής | 175 |
| 2.3 | Παραπομπή σε κείμενο | 160 | 9 | Τοποθέτηση και αφαίρεση μπαταρίας | 175 |
| 3 | Περιεχόμενα | 160 | 9.1 | Τοποθέτηση μπαταρίας | 175 |
| 3.1 | Χορτοκοπτικό, μπαταρία και φορτιστής | 160 | 9.2 | Αφαίρεση μπαταρίας | 175 |
| 3.2 | Κοπτικά εξαρτήματα | 161 | 10 | Ενεργοποίηση και απενεργοποίηση χορτοκοπτικού | 175 |
| 3.3 | Σύμβολα | 161 | 10.1 | Ενεργοποίηση χορτοκοπτικού | 175 |
| 4 | Προφυλάξεις ασφαλείας | 162 | 10.2 | Σβήσιμο χορτοκοπτικού | 176 |
| 4.1 | Προειδοποιητικά σύμβολα | 162 | 11 | Έλεγχος χορτοκοπτικού και μπαταρίας | 176 |
| 4.2 | Προβλεπόμενος σκοπός χρήσης | 163 | 11.1 | Έλεγχος χειριστηρίων | 176 |
| 4.3 | Απαιτήσεις από τον χρήστη | 163 | 11.2 | Ελέγξτε τη μπαταρία | 176 |
| 4.4 | Ενδυμασία και εξοπλισμός | 164 | 12 | Εργασία με το χορτοκοπτικό | 177 |
| 4.5 | Περιοχή εργασίας και περιβάλλον | 164 | 12.1 | Κράτημα και καθοδήγηση του χορτοκοπτικού | 177 |
| 4.6 | Ασφαλής κατάσταση | 166 | 12.2 | Κοπή χόρτου | 177 |
| 4.7 | Εργασία | 168 | 12.3 | Ρύθμιση μεσινέζας | 177 |
| 4.8 | Φόρτιση | 168 | 13 | Μετά την εργασία | 177 |
| 4.9 | Μεταφορά | 169 | 13.1 | Μετά την εργασία | 177 |
| 4.10 | Φύλαξη | 170 | 14 | Μεταφορά | 178 |
| 4.11 | Καθάρισμα, συντήρηση και επισκευή | 171 | 14.1 | Μεταφορά χορτοκοπτικού | 178 |
| 5 | Ετοιμασία του χορτοκοπτικού για χρήση | 171 | 14.2 | Μεταφορά μπαταρίας | 178 |
| 5.1 | Ετοιμασία του χορτοκοπτικού για χρήση | 171 | 15 | Φύλαξη | 178 |
| 6 | Φόρτιση μπαταρίας φόρτωση λυχνίες | 172 | 15.1 | Φύλαξη χορτοκοπτικού | 178 |
| 6.1 | Φόρτιση μπαταρίας | 172 | 15.2 | Φύλαξη μπαταρίας | 178 |
| 6.2 | Ένδειξη κατάστασης φόρτισης | 172 | 15.3 | Φύλαξη φορτιστή | 178 |
| 6.3 | Λυχνίες μπαταρίας | 173 | 16 | Καθάρισμα | 179 |
| 6.4 | Λυχνίες φορτιστή | 173 | 16.1 | Καθάρισμα χορτοκοπτικού | 179 |
| 7 | Συναρμολόγηση χορτοκοπτικού | 173 | 16.2 | Καθάρισμα προφυλακτήρα και κοπτικού εξαρτήματος | 179 |
| 7.1 | Τοποθετήστε τον προφυλακτήρα για κεφαλές κοπής μεσινέζας | 173 | 16.3 | Καθάρισμα μπαταρίας | 179 |
| 7.2 | Κεφαλή κοπής AutoCut 2-2 | 173 | | | |

Οι παρούσες οδηγίες χρήσης προστατεύονται από δικαιώματα πνευματικής ιδιοκτησίας. Επιφυλάσσονται όλα τα δικαιώματα, ειδικά το δικαίωμα αναπαραγωγής, μετάφρασης και επεξεργασίας με ηλεκτρονικά συστήματα.

| | |
|---|------------|
| 16.4 Καθάρισμα φορτιστή | 179 |
| 17 Συντήρηση και επισκευές | 179 |
| 17.1 Συντήρηση και επισκευή χορτοκοπτικού | 179 |
| 17.2 Συντήρηση και επισκευή μπαταρίας | 179 |
| 17.3 Συντήρηση και επισκευή φορτιστή | 179 |
| 18 Αντιμετώπιση βλαβών | 180 |
| 18.1 Αντιμετώπιση βλαβών χορτοκοπτικού ή μπαταρίας | 180 |
| 18.2 Αντιμετώπιση βλαβών φορτιστή | 181 |
| 19 Τεχνικά χαρακτηριστικά | 182 |
| 19.1 Χορτοκοπτικό STIHL FSA 56 | 182 |
| 19.2 Μπαταρία STIHL AK | 182 |
| 19.3 Φορτιστής STIHL AL 101 | 182 |
| 19.4 Τιμές θορύβου και δονήσεων | 182 |
| 19.5 REACH | 182 |
| 20 Συνδυασμοί κοπτικών εξαρτημάτων και προφυλακτών | 183 |
| 20.1 Χορτοκοπτικό STIHL FSA 56 | 183 |
| 21 Ανταλλακτικά και παρελκόμενα | 183 |
| 21.1 Ανταλλακτικά και παρελκόμενα | 183 |
| 22 Απόρριψη | 183 |
| 22.1 Απόρριψη χορτοκοπτικού, μπαταρίας και φορτιστή | 183 |
| 23 Δήλωση συμμόρφωσης ΕΕ | 183 |
| 23.1 Χορτοκοπτικό STIHL FSA 56 | 183 |
| 23.2 Βεβαίωση συμμόρφωσης για φορτιστή STIHL AL 101 | 184 |

1 Πρόλογος

Αγαπητέ πελάτη,

Σας ευχαριστούμε που επιλέξατε την STIHL για την αγορά σας. Στόχος μας είναι να σχεδιάζουμε και να κατασκευάζουμε προϊόντα κορυφαίας ποιότητας που ανταποκρίνεται στις ανάγκες των πελατών μας. Έτσι δημιουργούμε προϊόντα με υψηλή αξιοπιστία, ακόμα και κάτω από ακραίες συνθήκες χρήσης.

Παράλληλα, η STIHL παρέχει επίσης σέρβις κορυφαίας ποιότητας. Οι πιστοποιημένοι αντιπρόσωποί μας μπορούν να σας προσφέρουν έγκυρες συμβουλές, εκπαίδευση και πλήρη τεχνική υποστήριξη.

Σας ευχαριστούμε για την εμπιστοσύνη σας και σας ευχόμαστε πολλά χρόνια ευχάριστης εργασίας με το προϊόν STIHL σας.



Δρ. Nikolas Stihl

ΠΡΟΣΟΧΗ! ΔΙΑΒΑΣΤΕ ΤΟ ΕΓΧΕΙΡΙΔΙΟ ΑΥΤΟ ΠΡΙΝ ΤΗ ΧΡΗΣΗ ΚΑΙ ΦΥΛΑΞΤΕ ΤΟ.

2 Πληροφορίες σχετικά με αυτό το εγχειρίδιο οδηγιών

2.1 Έγγραφα που εφαρμόζονται

Ισχύουν οι τοπικοί κανονισμοί ασφαλείας.

- ▶ Εκτός από αυτές τις οδηγίες χρήσης, διαβάστε, κατανοήστε και φυλάξτε επίσης τα παρακάτω έγγραφα:
 - Οδηγίες ασφαλείας για μπαταρία STIHL AK
 - Πληροφορίες ασφαλείας για μπαταρίες και προϊόντα με ενσωματωμένη μπαταρία της STIHL www.stihl.com/safety-data-sheets

2.2 Χρήση προειδοποιητικών συμβόλων στο κείμενο

ΠΡΟΕΙΔΟΠΟΙΗΣΗ

Το σύμβολο αυτό χρησιμοποιείται για την επισήμανση κινδύνων που μπορεί να οδηγήσουν σε σοβαρό τραυματισμό ή θάνατο.


- ▶ Τα μέτρα που περιγράφονται μπορούν να αποτρέψουν σοβαρούς τραυματισμούς και θανατηφόρα ατυχήματα.

ΣΗΜΕΙΩΣΗ

Το σύμβολο αυτό χρησιμοποιείται για την επισήμανση κινδύνων που μπορούν να προκαλέσουν υλικές ζημιές.

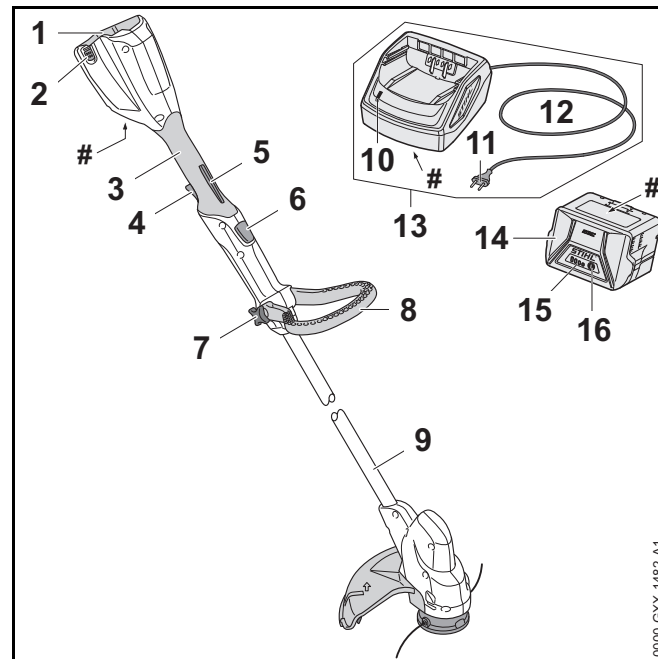
- ▶ Τα μέτρα που περιγράφονται μπορούν να αποτρέψουν υλικές ζημιές.

2.3 Παραπομπή σε κείμενο

-  Το σύμβολο αυτό παραπέμπει σε ένα κεφάλαιο αυτού του εγχειριδίου οδηγιών.

3 Περιεχόμενα

3.1 Χορτοκοπτικό, μπαταρία και φορτιστής



1 Υποδοχή μπαταρίας

Η υποδοχή μπαταρίας αποτελεί τη θέση της μπαταρίας.

2 Μοχλός ασφάλισης

Ο μοχλός ασφάλισης σταθεροποιεί τη μπαταρία μέσα στην υποδοχή της.

3 Λαβή χειρισμού

Η λαβή χειρισμού χρησιμεύει για το κράτημα, τον χειρισμό και την καθοδήγηση του χορτοκοπτικού.

4 Σκανδάλη

Η σκανδάλη ενεργοποιεί και απενεργοποιεί το χορτοκοπτικό.

5 Ασφάλεια σκανδάλης

Η ασφάλεια σκανδάλης ξεκλειδώνει τη σκανδάλη.

6 Κουμπί εμπλοκής

Το κουμπί εμπλοκής κλειδώνει τον σωλήνα στο ρυθμισμένο μήκος.

7 Αστεροειδές κουμπί

Το αστεροειδές κουμπί σταθεροποιεί τη κυκλική λαβή στον σωλήνα.

8 Κυκλική λαβή

Η κυκλική λαβή χρησιμεύει για το κράτημα και την καθοδήγηση του χορτοκοπτικού.

9 Σωλήνας

Ο σωλήνας συνδέει όλα τα εξαρτήματα.

10 Λυχνία

Η λυχνία δείχνει την κατάσταση του φορτιστή.

11 Φις

Το φις χρησιμεύει για τη σύνδεση του καλωδίου τροφοδοσίας σε πρίζα.

12 Καλώδιο τροφοδοσίας

Το καλώδιο τροφοδοσίας συνδέει τον φορτιστή με το φις.

13 Φορτιστής

Ο φορτιστής χρησιμεύει για τη φόρτιση της μπαταρίας.

14 Μπαταρία

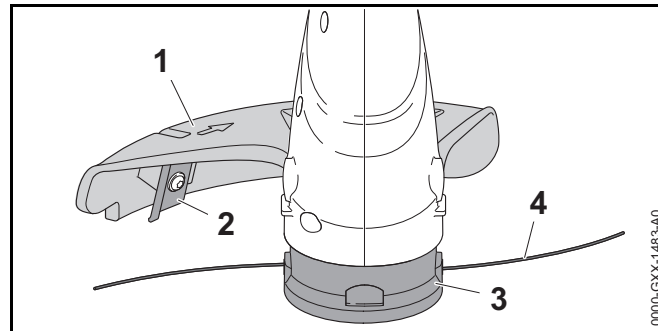
Η μπαταρία τροφοδοτεί το χορτοκοπτικό με ενέργεια.

15 Λυχνίες

Οι λυχνίες δείχνουν την κατάσταση φόρτισης της μπαταρίας και πιθανές βλάβες.

16 Πλήκτρο

Το πλήκτρο ενεργοποιεί τις λυχνίες της μπαταρίας.

Πινακίδα ισχύος με αριθμό μηχανήματος**3.2 Κοπτικά εξαρτήματα****1 Προφυλακτήρας**

Ο προφυλακτήρας προστατεύει τον χρήστη από αντικείμενα που εκσφενδονίζονται και από επαφή με το κοπτικό εξάρτημα.

2 Μαχαίρι κοπής νήματος

Το μαχαίρι μεσινέζας κόβει τις μεσινέζες στο κατάλληλο μήκος κατά τη διάρκεια της εργασίας.

3 Κεφαλή κοπής

Η κεφαλή κοπής περιέχει τις μεσινέζες.

4 Μεσινέζες

Οι μεσινέζες κόβουν το γρασίδι.

3.3 Σύμβολα

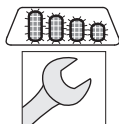
Στο χορτοκοπτικό, στη μπαταρία και στον φορτιστή μπορεί να υπάρχουν τα εξής σύμβολα:



Το σύμβολο αυτό δείχνει τον ονομαστικό αριθμό στροφών του κοπτικού εξαρτήματος.



1 λυχνία ανάβει σταθερά σε κόκκινο χρώμα. Η μπαταρία είναι πολύ ζεστή ή πολύ κρύα.



4 λυχνίες αναβοσβήνουν σε κόκκινο χρώμα. Υπάρχει βλάβη στη μπαταρία.



Η λυχνία ανάβει σε πράσινο χρώμα και οι λυχνίες της μπαταρίας ανάβουν ή αναβοσβήνουν σε πράσινο χρώμα. Η μπαταρία φορτίζεται.



Η λυχνία αναβοσβήνει σε κόκκινο χρώμα. Δεν υπάρχει ηλεκτρική επαφή ανάμεσα στην μπαταρία και τον φορτιστή, ή υπάρχει βλάβη στην μπαταρία ή στον φορτιστή.



Στάθμη ηχητικής ισχύος σε dB(A), προσδιορισμένη σύμφωνα με την Οδηγία 2000/14/EK προκειμένου να υπάρχει δυνατότητα σύγκρισης του θορύβου που εκπέμπεται από διάφορα ηλεκτρικά προϊόντα.



Η ένδειξη δίπλα στο σύμβολο δείχνει το ενεργειακό περιεχόμενο της μπαταρίας σύμφωνα με τα στοιχεία που παρέχονται από τον κατασκευαστή της. Το ενεργειακό περιεχόμενο που είναι διαθέσιμο κατά τη χρήση είναι μικρότερο από αυτή την τιμή.



Χρησιμοποιείτε την ηλεκτρική συσκευή μέσα σε κλειστό και στεγνό χώρο.



Μην απορρίψετε το προϊόν μαζί με τα οικιακά απορρίμματα.

4 Προφυλάξεις ασφαλείας

4.1 Προειδοποιητικά σύμβολα

Τα προειδοποιητικά σύμβολα πάνω στο χορτοκοπτικό, τη μπαταρία και τον φορτιστή έχουν τις εξής σημασίες:



Λαμβάνετε υπόψη σας τις οδηγίες ασφαλείας και τα σχετικά μέτρα.



Διαβάστε, κατανοήστε και φυλάξτε το εγχειρίδιο οδηγιών.



Να φοράτε γυαλιά ασφαλείας.



Λαμβάνετε υπόψη σας τις οδηγίες ασφαλείας για αντικείμενα που εκσφενδονίζονται και τα σχετικά μέτρα.



Αφαιρέστε τη μπαταρία σε κάθε διάλειμμα εργασίας και κατά τη διάρκεια της μεταφοράς, της φύλαξης και της εκτέλεσης εργασιών συντήρησης ή επισκευής.



Προστατεύετε το χορτοκοπτικό και τον φορτιστή από τη βροχή και την υγρασία.



Τηρείτε απόσταση ασφαλείας.



Προστατεύετε τη μπαταρία από θερμότητα και φωτιά.



Προστατεύετε τη μπαταρία από τη βροχή και την υγρασία και μην τη βυθίζετε σε υγρά.



Τηρείτε τα επιτρεπόμενα όρια θερμοκρασίας της μπαταρίας.

4.2 Προβλεπόμενος σκοπός χρήσης

Το χορτοκοπτικό STIHL FSA 56 προορίζεται για την κοπή χόρτου.

Η μπαταρία STIHL AK τροφοδοτεί το χορτοκοπτικό με ενέργεια.

Ο φορτιστής AL της STIHL χρησιμεύει για τη φόρτιση της μπαταρίας STIHL AK.

⚠ ΠΡΟΕΙΔΟΠΟΙΗΣΗ

- Μπαταρίες και φορτιστές που δεν έχουν εγκριθεί από την STIHL για χρήση με το χορτοκοπτικό, μπορούν να προκαλέσουν πυρκαγιές και εκρήξεις. Αυτό μπορεί να οδηγήσει σε σοβαρούς τραυματισμούς ή θανατηφόρα ατυχήματα και σε υλικές ζημιές.
 - ▶ Χρησιμοποιείτε το χορτοκοπτικό με μια μπαταρία AK της STIHL.
 - ▶ Φορτίζετε τη μπαταρία AK της STIHL με φορτιστή AL της STIHL.
- Η αντικανονική χρήση του χορτοκοπτικού, της μπαταρίας ή του φορτιστή, μπορεί να οδηγήσει σε σοβαρούς τραυματισμούς ή θανατηφόρα ατυχήματα και σε υλικές ζημιές.
 - ▶ Χρησιμοποιείτε το χορτοκοπτικό, τη μπαταρία και τον φορτιστή με τον τρόπο που περιγράφεται σ' αυτό το εγχειρίδιο οδηγιών.

4.3 Απαιτήσεις από τον χρήστη

⚠ ΠΡΟΕΙΔΟΠΟΙΗΣΗ

- Χρήστες που δεν διαθέτουν κατάλληλη εκπαίδευση, δεν είναι σε θέση να αναγνωρίσουν ή να εκτιμήσουν τους κινδύνους που σχετίζονται με τη χρήση του

χορτοκοπτικού, της μπαταρίας και του φορτιστή. Αυτό μπορεί να οδηγήσει σε σοβαρό τραυματισμό και θάνατο του χρήστη ή άλλων ατόμων.



- ▶ Διαβάστε, κατανοήστε και φυλάξτε το εγχειρίδιο οδηγιών.

- ▶ Όταν δανείζετε το χορτοκοπτικό, τη μπαταρία ή τον φορτιστή σε άλλο άτομο, να δίνετε μαζί και το εγχειρίδιο οδηγιών.
- ▶ Αν έχετε οποιαδήποτε απορία, απευθυνθείτε στον πιστοποιημένο αντιπρόσωπο της STIHL.
- ▶ Βεβαιωθείτε ότι ο χρήστης ικανοποιεί τις εξής απαιτήσεις:
 - Ο χρήστης έχει τις σωματικές, αισθητηριακές και νοητικές ικανότητες να χειρίζεται και να εργαστεί με το χορτοκοπτικό, τη μπαταρία και τον φορτιστή. Εάν ο χρήστης έχει μειωμένες σωματικές, αισθητηριακές ή νοητικές ικανότητες, επιτρέπεται να εργαστεί μόνο υπό την επίβλεψη ή σύμφωνα με οδηγίες ενός υπεύθυνου ατόμου.
 - Ο χρήστης πρέπει να είναι ενήλικος.
 - Ο χρήστης έχει λάβει εκπαίδευση από τον πιστοποιημένο αντιπρόσωπο της STIHL ή από ειδικευμένο πρόσωπο, πριν από την πρώτη χρήση του χορτοκοπτικού ή του φορτιστή.
 - Ο χρήστης δεν βρίσκεται υπό την επήρεια αλκοόλ, φαρμάκων ή ναρκωτικών.

4.4 Ενδυμασία και εξοπλισμός

⚠ ΠΡΟΕΙΔΟΠΟΙΗΣΗ

- Κατά τη διάρκεια της εργασίας μπορεί να εκσφενδονιστούν αντικείμενα με μεγάλη ταχύτητα. Αυτό μπορεί να οδηγήσει σε τραυματισμό του χρήστη.



- ▶ Να φοράτε γυαλιά ασφαλείας. Κατάλληλα γυαλιά προστασίας είναι δοκιμασμένα σύμφωνα με το πρότυπο EN 166 ή τους εθνικούς κανονισμούς και διατίθενται στο εμπόριο με σχετική επισήμανση.

- ▶ Να φοράτε ασπίδα προσώπου.
- ▶ Να φοράτε μακρύ παντελόνι από ανθεκτικό υλικό.
- Κατά τη διάρκεια της εργασίας μπορεί να σηκωθεί σκόνη από το έδαφος. Η σκόνη μπορεί να προκαλέσει βλάβη στις αναπνευστικές οδούς και να προξενήσει αλλεργικές αντιδράσεις.
 - ▶ Να φοράτε μάσκα για προστασία από τη σκόνη.
- Ακατάλληλα είδη ρουχισμού μπορούν να πιαστούν σε δέντρα, θάμνους και στο χορτοκοπτικό. Χρήστες που δεν φορούν κατάλληλα ρουχισμό διατρέχουν κίνδυνο σοβαρού τραυματισμού.
 - ▶ Να φοράτε εφαρμοστά ρούχα.
 - ▶ Αφαιρέστε μαντήλια και κοσμήματα.
- Κατά τη διάρκεια της εργασίας, υπάρχει πιθανότητα ο χρήστης να έρθει σε επαφή με το περιστρεφόμενο κοπτικό εξάρτημα. Αυτό μπορεί να οδηγήσει σε σοβαρό τραυματισμό του χρήστη.
 - ▶ Να φοράτε υποδήματα από ανθεκτικό υλικό.
 - ▶ Να φοράτε μακρύ παντελόνι από ανθεκτικό υλικό.

- Κατά τη διάρκεια του καθαρισμού ή της συντήρησης, υπάρχει πιθανότητα ο χρήστης να έρθει σε επαφή με το κοπτικό εξάρτημα ή το μαχαίρι μεσινέζας. Αυτό μπορεί να οδηγήσει σε τραυματισμό του χρήστη.
 - ▶ Να φοράτε γάντια εργασίας από ανθεκτικό υλικό.
- Αν ο χρήστης φορά ακατάλληλα υποδήματα, μπορεί να γλιστρήσει. Αυτό μπορεί να οδηγήσει σε τραυματισμό του χρήστη.
 - ▶ Να φοράτε γερά, κλειστά υποδήματα με αντιολισθητική σόλα.

4.5 Περιοχή εργασίας και περιβάλλον

4.5.1 Χορτοκοπτικό μηχανήμα

⚠ ΠΡΟΕΙΔΟΠΟΙΗΣΗ

- Άσχετα προς την εργασία άτομα, παιδιά και ζώα δεν είναι σε θέση να αναγνωρίσουν ή να εκτιμήσουν τους κινδύνους που σχετίζονται με τη χρήση του χορτοκοπτικού και με τα αντικείμενα που μπορεί να εκσφενδονίζονται. Άτομα με μειωμένες νοητικές ικανότητες, παιδιά και ζώα διατρέχουν κίνδυνο σοβαρού τραυματισμού.



Το άσχετα πρόσωπα, παιδιά και ζώα σε απόσταση 15 m από την περιοχή εργασίας.

- ▶ Τηρείτε απόσταση 15 μέτρων από αντικείμενα.
- Το χορτοκοπτικό δεν είναι αδιάβροχο. Σε περίπτωση χρήσης στη βροχή ή σε υγρό περιβάλλον, μπορεί να προκληθεί ηλεκτροπληξία. Αυτό μπορεί να οδηγήσει σε τραυματισμό του χρήστη και σε ζημιά στο χορτοκοπτικό.
 - ▶ Μην εργάζεστε στη βροχή ή σε πολύ υγρό περιβάλλον.



- Ο ηλεκτροκινητήρας του χορτοκοπτικού μπορεί να προκαλέσει σπινθήρες. Σε εύφλεκτο ή εκρηκτικό περιβάλλον, οι σπινθήρες μπορούν να προκαλέσουν

πυρκαγιές ή εκρήξεις. Αυτό μπορεί να οδηγήσει σε σοβαρούς τραυματισμούς ή θανατηφόρα ατυχήματα και σε υλικές ζημιές.

- Μην εργάζεστε σε εύφλεκτο ή εκρηκτικό περιβάλλον.

4.5.2 Μπαταρία

⚠ ΠΡΟΕΙΔΟΠΟΙΗΣΗ

- Τα παιδιά δεν είναι σε θέση να εκτιμήσουν τους κινδύνους της μπαταρίας. Υπάρχει κίνδυνος σοβαρού τραυματισμού για παιδιά.
 - Διατηρείτε τα παιδιά σε ασφαλή απόσταση.
- Η μπαταρία δεν είναι προστατευμένη από όλες τις επιδράσεις του περιβάλλοντος. Σε περίπτωση έκθεσης σε ορισμένες επιδράσεις του περιβάλλοντος, η μπαταρία μπορεί να αναφλεγεί ή να εκραγεί. Αυτό μπορεί να οδηγήσει σε σοβαρούς τραυματισμούς και σε υλικές ζημιές.



- Προστατεύετε τη μπαταρία από θερμότητα και φωτιά.

- Μην απορρίψετε τη μπαταρία στη φωτιά.



- Χρησιμοποιείτε και φυλάσσετε τη μπαταρία σε θερμοκρασία μεταξύ $-10\text{ }^{\circ}\text{C}$ και $+50\text{ }^{\circ}\text{C}$.



- Προστατεύετε τη μπαταρία από τη βροχή και την υγρασία και μην τη βυθίζετε σε υγρά.

- Διατηρείτε τη μπαταρία μακριά από μεταλλικά αντικείμενα.
- Μην εκθέτετε τη μπαταρία σε υψηλή πίεση.
- Μην εκθέτετε τη μπαταρία σε μικροκύματα.
- Προστατεύετε τη μπαταρία από χημικές ουσίες και άλατα.

4.5.3 Φορτιστής

⚠ ΠΡΟΕΙΔΟΠΟΙΗΣΗ

- Τα παιδιά δεν είναι σε θέση να εκτιμήσουν τους κινδύνους του φορτιστή και του ηλεκτρικού ρεύματος. Υπάρχει κίνδυνος σοβαρού τραυματισμού ή θανατηφόρου ατυχήματος των παιδιών.

- Διατηρείτε τα παιδιά σε ασφαλή απόσταση.

- Ο φορτιστής δεν είναι αδιάβροχος. Σε περίπτωση χρήσης στη βροχή ή σε υγρό περιβάλλον, μπορεί να προκληθεί ηλεκτροπληξία. Αυτό μπορεί να οδηγήσει σε τραυματισμό του χρήστη και σε ζημιά στον φορτιστή.



- Μην χρησιμοποιείτε τον φορτιστή στη βροχή ή σε πολύ υγρό περιβάλλον.

- Ο φορτιστής δεν είναι προστατευμένος από όλες τις επιδράσεις του περιβάλλοντος. Σε περίπτωση έκθεσης σε ορισμένες επιδράσεις του περιβάλλοντος, ο φορτιστής μπορεί να αναφλεγεί ή να εκραγεί. Αυτό μπορεί να οδηγήσει σε σοβαρούς τραυματισμούς και σε υλικές ζημιές.

- Χρησιμοποιείτε τον φορτιστή μόνο μέσα σε κλειστό και στεγνό χώρο.

- Μην χρησιμοποιείτε τον φορτιστή σε εύφλεκτο ή εκρηκτικό περιβάλλον.

- Μην χρησιμοποιείτε τον φορτιστή πάνω σε εύφλεκτο υπόστρωμα.

- Χρησιμοποιείτε και φυλάσσετε τον φορτιστή σε θερμοκρασία μεταξύ $+5\text{ }^{\circ}\text{C}$ και $+40\text{ }^{\circ}\text{C}$.

- Το καλώδιο τροφοδοσίας είναι μια πιθανή αιτία να σκοτάνουν άτομα. Αυτό μπορεί να οδηγήσει σε τραυματισμούς και σε ζημιές του φορτιστή.
 - Τοποθετήστε το καλώδιο τροφοδοσίας σε επαφή με το πάτωμα.

4.6 Ασφαλής κατάσταση

4.6.1 Χορτοκοπτικό μηχάνημα

Το χορτοκοπτικό είναι σε ασφαλή κατάσταση, εφόσον πληρούνται οι εξής προϋποθέσεις:

- Το χορτοκοπτικό δεν έχει ζημιές.
- Το χορτοκοπτικό είναι καθαρό και στεγνό.
- Τα χειριστήρια λειτουργούν και δεν έχουν τροποποιηθεί.
- Χρησιμοποιείται συνδυασμός από κοπτικό εξάρτημα και προφυλακτήρα σύμφωνα με το παρόν εγχειρίδιο οδηγιών.
- Το κοπτικό εξάρτημα και ο προφυλακτήρας έχουν τοποθετηθεί σωστά.
- Στο χορτοκοπτικό έχουν προσαρμοστεί μόνο γνήσια παρελκόμενα της STIHL.
- Τα παρελκόμενα έχουν προσαρμοστεί με τον σωστό τρόπο.

▲ ΠΡΟΕΙΔΟΠΟΙΗΣΗ

- Αν το μηχάνημα δεν είναι σε ασφαλή κατάσταση, τα εξαρτήματα μπορεί να μην επιτελούν τις λειτουργίες τους με τον σωστό τρόπο και οι διατάξεις ασφαλείας μπορεί να τεθούν εκτός λειτουργίας. Αυτό μπορεί να οδηγήσει σε σοβαρούς τραυματισμούς ή θανατηφόρα ατυχήματα.
 - ▶ Μη χρησιμοποιείτε χορτοκοπτικό που έχει ζημιά.
 - ▶ Αν το χορτοκοπτικό λερωθεί ή βραχεί, καθαρίστε το και αφήστε το να στεγνώσει.
 - ▶ Μην κάνετε αλλαγές στο χορτοκοπτικό. Εξαιρέση: Επιτρέπεται η χρήση των συνδυασμών εξαρτήματος κοπής και προφυλακτήρα σύμφωνα με το παρόν εγχειρίδιο οδηγιών.
 - ▶ Αν τα χειριστήρια δεν λειτουργούν, μην εργαστείτε με το χορτοκοπτικό.
 - ▶ Μη χρησιμοποιείτε κοπτικά εξαρτήματα από μέταλλο.
 - ▶ Χρησιμοποιείτε μόνο γνήσια παρελκόμενα της STIHL για αυτό το χορτοκοπτικό.

- ▶ Προσαρμόζετε το κοπτικό εξάρτημα και τον προφυλακτήρα όπως περιγράφεται σ' αυτό το εγχειρίδιο οδηγιών.
- ▶ Προσαρμόζετε τα παρελκόμενα όπως περιγράφεται σ' αυτό το εγχειρίδιο οδηγιών ή στις οδηγίες χρήσης του παρελκόμενου.
- ▶ Μην τοποθετείτε αντικείμενα μέσα στα ανοίγματα του χορτοκοπτικού.

4.6.2 Προφυλακτήρας

Ο προφυλακτήρας είναι σε ασφαλή κατάσταση, εφόσον πληρούνται οι εξής προϋποθέσεις:

- Ο προφυλακτήρας δεν έχει ζημιά.
- Το μαχαίρι έχει προσαρμοστεί με τον σωστό τρόπο.

▲ ΠΡΟΕΙΔΟΠΟΙΗΣΗ

- Αν το μηχάνημα δεν είναι σε ασφαλή κατάσταση, τα εξαρτήματα μπορεί να μην επιτελούν τις λειτουργίες τους με τον σωστό τρόπο και οι διατάξεις ασφαλείας μπορεί να τεθούν εκτός λειτουργίας. Αυτό μπορεί να οδηγήσει σε σοβαρό τραυματισμό του χρήστη.
 - ▶ Μη χρησιμοποιείτε προφυλακτήρα που έχει ζημιά.
 - ▶ Να εργάζεστε με μαχαίρι μεσινέζας που έχει προσαρμοστεί με τον σωστό τρόπο.
 - ▶ Αν έχετε οποιαδήποτε απορία, απευθυνθείτε στον πιστοποιημένο αντιπρόσωπο της STIHL.

4.6.3 Κεφαλή κοπής

Η κεφαλή είναι σε ασφαλή κατάσταση, εφόσον πληρούνται οι εξής προϋποθέσεις:

- Η κεφαλή κοπής δεν έχει ζημιά.
- Η κεφαλή κοπής δεν έχει μπλοκάρει.
- Η κεφαλή κοπής έχει τοποθετηθεί σωστά.

⚠ ΠΡΟΕΙΔΟΠΟΙΗΣΗ

- Αν η κεφαλή κοπής δεν είναι σε ασφαλή κατάσταση, μπορεί να αποσπαστούν εξαρτήματα από τη κεφαλή ή τη μεσινέζα και να εκσφενδονιστούν μακριά. Αυτό μπορεί να οδηγήσει σε σοβαρούς τραυματισμούς.
 - ▶ Μη χρησιμοποιείτε κεφαλή κοπής που έχει ζημιά.
 - ▶ Αν η κεφαλή κοπής έχει μπλοκάρει, σταματήστε την εργασία, αφαιρέστε τη μπαταρία και ελευθερώστε την κεφαλή.
 - ▶ Μην αντικαθιστάτε τη μεσινέζα με μεταλλικό αντικείμενο.
 - ▶ Αν έχετε οποιαδήποτε απορία, απευθυνθείτε στον πιστοποιημένο αντιπρόσωπο της STIHL.

4.6.4 Μπαταρία

Η μπαταρία είναι σε ασφαλή κατάσταση, όταν ικανοποιεί τα εξής κριτήρια:

- Η μπαταρία δεν έχει ζημιά.
- Η μπαταρία είναι καθαρή και στεγνή.
- Η μπαταρία λειτουργεί και δεν έχει τροποποιηθεί.

⚠ ΠΡΟΕΙΔΟΠΟΙΗΣΗ

- Αν δεν είναι σε ασφαλή κατάσταση, η μπαταρία δεν είναι σε θέση να λειτουργεί με ασφάλεια. Αυτό μπορεί να οδηγήσει σε σοβαρούς τραυματισμούς.
 - ▶ Μη χρησιμοποιείτε μπαταρία που έχει ζημιά ή δεν λειτουργεί.
 - ▶ Μη φορτίζετε μπαταρία που παρουσιάζει ζημιά ή ελάττωμα.
 - ▶ Αν η μπαταρία λερωθεί ή βραχεί, καθαρίστε την και αφήστε την να στεγνώσει.
 - ▶ Μην κάνετε μετατροπές στη μπαταρία.
 - ▶ Μην τοποθετείτε αντικείμενα μέσα στα ανοίγματα της μπαταρίας.
 - ▶ Μη συνδέετε και βραχυκυκλώνετε τις ηλεκτρικές επαφές της μπαταρίας με μεταλλικά αντικείμενα.
 - ▶ Μην ανοίγετε τη μπαταρία.

- Από μπαταρία με ζημιά μπορεί να διαρρέυσει υγρό. Σε περίπτωση επαφής με το δέρμα ή τα μάτια, το υγρό της μπαταρίας μπορεί να προκαλέσει ερεθισμούς.
 - ▶ Αποφεύγετε την επαφή με το υγρό.
 - ▶ Σε περίπτωση επαφής με το δέρμα, πλύντε την προσβεβλημένη περιοχή με άφθονο νερό και σαπούνι.
 - ▶ Σε περίπτωση επαφής με τα μάτια, ξεπλύντε τα μάτια με άφθονο νερό για τουλάχιστον 15 λεπτά και συμβουλευθείτε έναν γιατρό.
- Μια μπαταρία με ζημιά ή ελάττωμα ενδέχεται να εκλύσει οσμές και καπνούς ή να καεί. Αυτό μπορεί να οδηγήσει σε σοβαρούς τραυματισμούς ή θανατηφόρα ατυχήματα και σε υλικές ζημιές.
 - ▶ Αν παρατηρήσετε ασυνήθιστη οσμή ή καπνό, μη χρησιμοποιήσετε τη μπαταρία και διατηρήστε τη μακριά από εύφλεκτα υλικά.
 - ▶ Αν η μπαταρία έχει πιάσει φωτιά, σβήστε τη φωτιά με πυροσβεστήρα ή νερό.

4.6.5 Φορτιστής

Ο φορτιστής είναι σε ασφαλή κατάσταση, όταν ικανοποιεί τα εξής κριτήρια:

- Δεν υπάρχει ζημιά στον φορτιστή.
- Ο φορτιστής είναι καθαρός και στεγνός.

⚠ ΠΡΟΕΙΔΟΠΟΙΗΣΗ

- Αν ο φορτιστής δεν είναι σε ασφαλή κατάσταση, τα εξαρτήματα μπορεί να μην επιτελούν τις λειτουργίες τους με τον σωστό τρόπο και οι διατάξεις ασφαλείας μπορεί να τεθούν εκτός λειτουργίας. Αυτό μπορεί να οδηγήσει σε σοβαρούς τραυματισμούς ή θανατηφόρα ατυχήματα.
 - ▶ Μη χρησιμοποιείτε φορτιστή που έχει ζημιά.
 - ▶ Αν ο φορτιστής λερωθεί ή βραχεί, καθαρίστε τον και αφήστε τον να στεγνώσει.
 - ▶ Μην κάνετε μετατροπές στον φορτιστή.
 - ▶ Μην τοποθετείτε αντικείμενα μέσα στα ανοίγματα του φορτιστή.

- ▶ Μη συνδέετε και βραχυκυκλώνετε τις ηλεκτρικές επαφές του φορτιστή με μεταλλικά αντικείμενα.
- ▶ Μην ανοίγετε τον φορτιστή.

4.7 Εργασία

ΠΡΟΕΙΔΟΠΟΙΗΣΗ

- Κάτω από ορισμένες συνθήκες, ο χρήστης δεν είναι σε θέση να εργαστεί συγκεντρωμένα. Μπορεί να σκοντάψει, να πέσει και να υποστεί σοβαρό τραυματισμό.
 - ▶ Να εργάζεστε ήρεμα και συγκεντρωμένα.
 - ▶ Μην εργάζεστε με το χορτοκοπτικό σε περιβάλλον με κακό φωτισμό ή κακή ορατότητα.
 - ▶ Ο χειρισμός του χορτοκοπτικού πρέπει να γίνεται από ένα άτομο κάθε φορά.
 - ▶ Να προσέχετε για εμπόδια.
 - ▶ Να εργάζεστε από το έδαφος και να διατηρείτε την ισορροπία σας.
- Το περιστρεφόμενο κοπτικό εξάρτημα μπορεί να κόψει τον χρήστη. Αυτό μπορεί να οδηγήσει σε σοβαρό τραυματισμό του χρήστη.
 - ▶ Μην αγγίζετε το περιστρεφόμενο κοπτικό εξάρτημα.
- Οποιαδήποτε αλλαγή στη λειτουργία ή ασυνήθιστη συμπεριφορά του χορτοκοπτικού κατά τη διάρκεια της εργασίας μπορεί να είναι ένδειξη ότι το χορτοκοπτικό δεν είναι σε ασφαλή κατάσταση. Αυτό μπορεί να οδηγήσει σε σοβαρούς τραυματισμούς και σε υλικές ζημιές.
 - ▶ Διακόψτε την εργασία, αφαιρέστε τη μπαταρία και απευθυνθείτε στον πιστοποιημένο αντιπρόσωπο της STIHL.
- Κατά την εργασία με το χορτοκοπτικό μπορεί να δημιουργούνται δονήσεις.
 - ▶ Να φοράτε γάντια.
 - ▶ Να κάνετε διαλείμματα εργασίας.
 - ▶ Αν παρουσιαστούν συμπτώματα κακής αιμάτωσης, συμβουλευθείτε έναν γιατρό.

4.8 Φόρτιση

ΠΡΟΕΙΔΟΠΟΙΗΣΗ

Επαφή με εξαρτήματα υπό τάση μπορεί να προκληθεί από τα εξής αίτια:

- Ζημιά στο καλώδιο τροφοδοσίας.
 - Ζημιά στο φως.
 - Λάθος εγκατάσταση της πρίζας.
- Η επαφή με εξαρτήματα υπό τάση μπορεί να προκαλέσει ηλεκτροπληξία. Αυτό μπορεί να οδηγήσει σε σοβαρό τραυματισμό ή θάνατο του χρήστη.
 - ▶ Βεβαιωθείτε ότι το καλώδιο τροφοδοσίας και το φως είναι σε καλή κατάσταση.
 - ▶ Συνδέστε το φως σε μια σωστά εγκατεστημένη πρίζα.

- Μια εσφαλμένη τάση δικτύου ή εσφαλμένη συχνότητα δικτύου κατά τη διάρκεια της φόρτισης μπορεί να προκαλέσει υπέρταση στον φορτιστή. Μπορεί να προκληθεί ζημιά στον φορτιστή.
 - ▶ Βεβαιωθείτε ότι η τάση και η συχνότητα δικτύου του ηλεκτρικού δικτύου συμφωνούν με τα στοιχεία που αναγράφονται στην πινακίδα τύπου του φορτιστή.
- Κατά τη διάρκεια της φόρτισης, ένας φορτιστής με ζημιά ή ελάττωμα μπορεί να εκλύσει ασυνήθιστες οσμές ή καπνό. Αυτό μπορεί να οδηγήσει σε τραυματισμούς και σε υλικές ζημιές.
 - ▶ Αποσυνδέστε το καλώδιο τροφοδοσίας από την πρίζα.
- Αν δεν υπάρχει επαρκής απαγωγή της θερμότητας, ο φορτιστής μπορεί να υπερθερμανθεί και να προκαλέσει πυρκαγιά. Αυτό μπορεί να οδηγήσει σε σοβαρούς τραυματισμούς ή θανατηφόρα ατυχήματα και σε υλικές ζημιές.
 - ▶ Μην καλύπτετε τον φορτιστή.
- Αν συνδεθούν περισσότεροι από έναν φορτιστές στην ίδια πρίζα, μπορεί να σημειωθεί υπερφόρτωση των ηλεκτρικών καλωδίων κατά τη διάρκεια της φόρτισης. Τα ηλεκτρικά καλώδια μπορεί να ζεσταθούν ή να προκαλέσουν πυρκαγιά. Αυτό μπορεί να οδηγήσει σε σοβαρούς τραυματισμούς ή θανατηφόρα ατυχήματα και σε υλικές ζημιές.
 - ▶ Συνδέετε μόνο έναν φορτιστή σε κάθε πρίζα.
 - ▶ Μη συνδέετε τον φορτιστή σε πολύμπριζο.
- Ηλεκτρικά καλώδια ή σωλήνες που ενδεχομένως υπάρχουν στον τοίχο μπορούν να υποστούν ζημιά όταν ο φορτιστής στερεώνεται στον τοίχο. Η επαφή με ηλεκτρικά

καλώδια μπορεί να προκαλέσει ηλεκτροπληξία. Αυτό μπορεί να οδηγήσει σε σοβαρούς τραυματισμούς και σε υλικές ζημιές.

- ▶ Βεβαιωθείτε ότι στο σημείο στερέωσης δεν υπάρχουν ηλεκτρικά καλώδια ή σωλήνες μέσα στον τοίχο.
- Αν ο φορτιστής δεν στερεωθεί στον τοίχο όπως περιγράφεται σ' αυτές τις οδηγίες χρήσης, ο φορτιστής ή η μπαταρία μπορεί να πέσει, ή ο φορτιστής μπορεί να υπερθερμανθεί. Αυτό μπορεί να οδηγήσει σε τραυματισμούς και σε υλικές ζημιές.
 - ▶ Στερεώστε τον φορτιστή σ' έναν τοίχο όπως περιγράφεται σ' αυτό το εγχειρίδιο οδηγιών.
- Αν στερεώσετε τον φορτιστή στον τοίχο με τοποθετημένη μπαταρία, η μπαταρία μπορεί να πέσει έξω από τον φορτιστή. Αυτό μπορεί να οδηγήσει σε τραυματισμούς και σε υλικές ζημιές.
 - ▶ Πρώτα στερεώστε τον φορτιστή στον τοίχο και στη συνέχεια τοποθετήστε τη μπαταρία.

4.9 Μεταφορά

4.9.1 Χορτοκοπτικό μηχανήμα

⚠ ΠΡΟΕΙΔΟΠΟΙΗΣΗ

- Κατά τη διάρκεια της μεταφοράς, το χορτοκοπτικό μπορεί να ανατραπεί ή να μετακινηθεί. Αυτό μπορεί να οδηγήσει σε τραυματισμούς και σε υλικές ζημιές.



- ▶ Αφαιρέστε τη μπαταρία.

- ▶ Τοποθετήστε το χορτοκοπτικό με τέτοιο τρόπο, ώστε να μην μπορεί να ανατραπεί ή να μετακινηθεί.

4.9.2 Μπαταρία

⚠ ΠΡΟΕΙΔΟΠΟΙΗΣΗ

- Η μπαταρία δεν είναι προστατευμένη από όλες τις επιδράσεις του περιβάλλοντος. Σε περίπτωση έκθεσης σε ορισμένες επιδράσεις του περιβάλλοντος μπορεί να προκληθεί ζημιά στη μπαταρία και περιουσιακά στοιχεία.
 - ▶ Μη μεταφέρετε μπαταρία που έχει ζημιά.
 - ▶ Μεταφέρετε τη μπαταρία μέσα σε μη ηλεκτρικά αγωγίμη συσκευασία.
- Κατά τη διάρκεια της μεταφοράς, η μπαταρία μπορεί να ανατραπεί ή να μετακινηθεί. Αυτό μπορεί να οδηγήσει σε τραυματισμούς και σε υλικές ζημιές.
 - ▶ Τοποθετήστε τη μπαταρία μέσα στη συσκευασία με τέτοιο τρόπο, ώστε να αποκλείεται η μετακίνησή της.
 - ▶ Ασφαλίστε τη συσκευασία με τέτοιο τρόπο, ώστε να μη μπορεί να μετακινηθεί.

4.10 Φύλαξη

4.10.1 Χορτοκοπτικό μηχάνημα

⚠ ΠΡΟΕΙΔΟΠΟΙΗΣΗ

- Τα παιδιά δεν είναι σε θέση να εκτιμήσουν τους κινδύνους του χορτοκοπτικού. Υπάρχει κίνδυνος σοβαρού τραυματισμού για παιδιά.



- ▶ Αφαιρέστε τη μπαταρία.

- ▶ Φυλάσσετε το χορτοκοπτικό μακριά από τα παιδιά.
- Οι ηλεκτρικές επαφές του χορτοκοπτικού μπορεί να οξειδωθούν (σκουριάσουν) από υγρασία. Μπορεί να προκληθεί ζημιά στο χορτοκοπτικό.



- ▶ Αφαιρέστε τη μπαταρία.

- ▶ Φυλάσσετε το χορτοκοπτικό σε καθαρό και στεγνό μέρος.

4.10.2 Μπαταρία

⚠ ΠΡΟΕΙΔΟΠΟΙΗΣΗ

- Τα παιδιά δεν είναι σε θέση να εκτιμήσουν τους κινδύνους της μπαταρίας. Υπάρχει κίνδυνος σοβαρού τραυματισμού για παιδιά.
 - ▶ Φυλάσσετε τη μπαταρία μακριά από τα παιδιά.
- Η μπαταρία δεν είναι προστατευμένη από όλες τις επιδράσεις του περιβάλλοντος. Σε περίπτωση έκθεσης σε ορισμένες επιδράσεις του περιβάλλοντος μπορεί να προκληθεί ζημιά στη μπαταρία.
 - ▶ Φυλάξτε τη μπαταρία σε καθαρό και στεγνό μέρος.
 - ▶ Φυλάσσετε τη μπαταρία σε κλειστό χώρο.
 - ▶ Φυλάσσετε τη μπαταρία χωριστά από το χορτοκοπτικό και τον φορτιστή.
 - ▶ Φυλάσσετε τη μπαταρία μέσα σε μη ηλεκτρικά αγωγίμη συσκευασία.
 - ▶ Φυλάσσετε τη μπαταρία σε θερμοκρασία μεταξύ - 10 °C και + 50 °C.

4.10.3 Φορτιστής

⚠ ΠΡΟΕΙΔΟΠΟΙΗΣΗ

- Τα παιδιά δεν είναι σε θέση να εκτιμήσουν τους κινδύνους του φορτιστή. Υπάρχει κίνδυνος σοβαρού τραυματισμού ή θανατηφόρου ατυχήματος των παιδιών.
 - ▶ Αφαιρέστε τη μπαταρία.
 - ▶ Φυλάσσετε τον φορτιστή μακριά από παιδιά.

- Ο φορτιστής δεν είναι προστατευμένος από όλες τις επιδράσεις του περιβάλλοντος. Σε περίπτωση έκθεσης σε ορισμένες επιδράσεις του περιβάλλοντος μπορεί να προκληθεί ζημιά στον φορτιστή.
 - ▶ Αφαιρέστε τη μπαταρία.
 - ▶ Αν ο φορτιστής είναι ζεστός, αφήστε τον να κρυώσει.
 - ▶ Φυλάξτε τον φορτιστή σε καθαρό και στεγνό μέρος.
 - ▶ Φυλάσσετε τον φορτιστή σε κλειστό χώρο.
 - ▶ Φυλάσσετε τον φορτιστή σε θερμοκρασία μεταξύ + 5 °C και + 40 °C.
- Μη χρησιμοποιείτε το καλώδιο τροφοδοσίας για να μεταφέρετε ή να κρεμάσετε τον φορτιστή. Μπορεί να προκληθεί ζημιά στο καλώδιο τροφοδοσίας και στον φορτιστή.
 - ▶ Πιάνετε και κρατάτε τον φορτιστή από το περίβλημά του. Στον φορτιστή υπάρχει μια ενσωματωμένη λαβή που διευκολύνει τον χειρισμό του φορτιστή.
 - ▶ Κρεμάστε τον φορτιστή στο στήριγμα τοίχου.

4.11 Καθάρισμα, συντήρηση και επισκευή

⚠ ΠΡΟΕΙΔΟΠΟΙΗΣΗ

- Αν η μπαταρία βρίσκεται μέσα στο χορτοκοπτικό κατά τη διάρκεια των εργασιών καθαρισμού, συντήρησης ή επισκευής, το χορτοκοπτικό μπορεί κατά λάθος να τεθεί σε λειτουργία. Αυτό μπορεί να οδηγήσει σε σοβαρούς τραυματισμούς και σε υλικές ζημιές.



- ▶ Αφαιρέστε τη μπαταρία.

- Σκληρά μέσα καθαρισμού, πλυστικά υψηλής πίεσης και μυτερά αντικείμενα μπορούν να προκαλέσουν ζημιές στο χορτοκοπτικό, στον προφυλακτήρα, στο κοπτικό εξάρτημα, στη μπαταρία ή στον φορτιστή. Αν το χορτοκοπτικό, ο προφυλακτήρας, το κοπτικό εξάρτημα, η μπαταρία και ο φορτιστής δεν καθαρίζονται με τον

κατάλληλο τρόπο, υπάρχει περίπτωση ορισμένα εξαρτήματα να πάψουν να λειτουργούν σωστά και οι διατάξεις ασφαλείας να τεθούν εκτός λειτουργίας. Αυτό μπορεί να οδηγήσει σε σοβαρούς τραυματισμούς.







- ▶ Καθαρίζετε το χορτοκοπτικό, τον προφυλακτήρα, το κοπτικό εξάρτημα, τη μπαταρία και τον φορτιστή όπως περιγράφεται σ' αυτό το εγχειρίδιο οδηγιών.
- Αν το χορτοκοπτικό, ο προφυλακτήρας, το κοπτικό εξάρτημα, η μπαταρία και ο φορτιστής δεν συντηρούνται και επισκευάζονται με τον κατάλληλο τρόπο, υπάρχει περίπτωση ορισμένα εξαρτήματα να πάψουν να λειτουργούν σωστά και οι διατάξεις ασφαλείας να τεθούν εκτός λειτουργίας. Αυτό μπορεί να οδηγήσει σε σοβαρούς τραυματισμούς ή θανατηφόρα ατυχήματα.
 - ▶ Μην εκτελείτε μόνος σας εργασίες συντήρησης ή επισκευής στο χορτοκοπτικό, στον προφυλακτήρα, στο κοπτικό εξάρτημα, στη μπαταρία ή στον φορτιστή.
 - ▶ Αν το χορτοκοπτικό, ο προφυλακτήρας, το κοπτικό εξάρτημα, η μπαταρία ή ο φορτιστής χρειάζεται συντήρηση ή επισκευή, απευθυνθείτε στον πιστοποιημένο αντιπρόσωπο της STIHL.

5 Ετοιμασία του χορτοκοπτικού για χρήση

5.1 Ετοιμασία του χορτοκοπτικού για χρήση

Πριν από την έναρξη κάθε εργασίας, εκτελέστε τα εξής βήματα:

- ▶ Βεβαιωθείτε ότι τα εξής εξαρτήματα είναι σε ασφαλή κατάσταση:
 - Χορτοκοπτικό μηχάνημα, 4.6.1.
 - Προφυλακτήρας, 4.6.2.
 - Κεφαλή κοπής, 4.6.3.
 - Μπαταρία, 4.6.4.
 - Φορτιστής, 4.6.5.
- ▶ Ελέγξτε τη μπαταρία, 11.2.
- ▶ Φορτίστε τη μπαταρία πλήρως, 6.1.
- ▶ Καθαρίστε το χορτοκοπτικό, 16.1.

- ▶ Τοποθετήστε τον προφυλακτήρα,  7.1.
- ▶ Τοποθετήστε τη μπομπίνα,  7.2.1.
- ▶ Τοποθετήστε την κυκλική λαβή,  7.3.
- ▶ Ρυθμίστε το μήκος του σωλήνα,  8.1.
- ▶ Ρυθμίστε την κυκλική λαβή,  8.2.
- ▶ Ελέγξτε τα χειριστήρια,  11.1.
 - ▶ Αν αναβοσβήνουν 3 κόκκινες λυχνίες κατά τον έλεγχο των χειριστηρίων, αφαιρέστε τη μπαταρία και απευθυνθείτε στον πιστοποιημένο αντιπρόσωπο της STIHL.
- Υπάρχει βλάβη στο χορτοκοπτικό.
- ▶ Αν δεν μπορείτε να ολοκληρώσετε κάποιο από τα παραπάνω βήματα, μη χρησιμοποιήσετε το χορτοκοπτικό αλλά απευθυνθείτε στον πιστοποιημένο αντιπρόσωπο της STIHL.

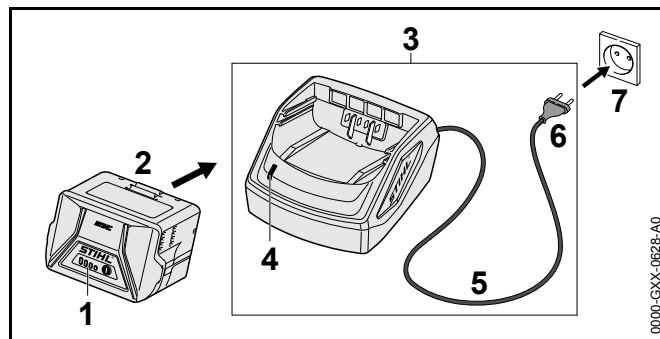
6 Φόρτιση μπαταρίας φόρτωση λυχνίες

6.1 Φόρτιση μπαταρίας

Ο χρόνος φόρτισης εξαρτάται από διάφορους παράγοντες, όπως η θερμοκρασία της μπαταρίας και η θερμοκρασία περιβάλλοντος. Ο πραγματικός χρόνος φόρτισης μπορεί να διαφέρει από τον χρόνο φόρτισης που δηλώνεται από τον κατασκευαστή. Για τους χρόνους φόρτισης μπορείτε να συμβουλευθείτε την ιστοσελίδα www.stihl.com/charging-times.

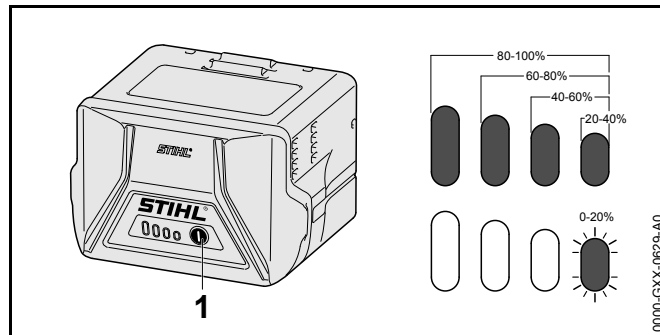
Η διαδικασία φόρτισης ξεκινά αυτόματα όταν συνδέετε το φις στην πρίζα και τοποθετείτε τη μπαταρία στον φορτιστή. Όταν ολοκληρωθεί η φόρτιση της μπαταρίας, ο φορτιστής κλείνει αυτόματα.

Κατά τη διάρκεια της φόρτισης, η μπαταρία και ο φορτιστής ζεσταίνονται.



- ▶ Συνδέστε το φις (6) του καλωδίου τροφοδοσίας σε μια εύκολα προσιτή πρίζα (7). Ο φορτιστής (3) εκτελεί μια αυτοδιάγνωση. Η λυχνία (4) ανάβει πράσινη για περίπου 1 δευτερόλεπτο και στη συνέχεια κόκκινη για περίπου 1 δευτερόλεπτο.
- ▶ Δρομολογήστε σωστά το καλώδιο τροφοδοσίας (5).
- ▶ Περάστε τη μπαταρία (2) μέσα στους οδηγούς του φορτιστή (3) και πιέστε την, μέχρι να τερματίσει. Η λυχνία (4) αναβοσβήνει σε πράσινο χρώμα. Οι λυχνίες (1) ανάβουν σε πράσινο χρώμα και δείχνουν την κατάσταση φόρτισης.
- ▶ Μόλις η λυχνία (4) και οι λυχνίες (1) σβήσουν, αποσυνδέστε το φις (6) από την πρίζα (7). Η μπαταρία είναι πλήρως φορτισμένη.
- ▶ Αφαιρέστε τη μπαταρία (2).

6.2 Ένδειξη κατάστασης φόρτισης




- ▶ Πιέστε το πλήκτρο (1).
Οι λυχνίες ανάβουν για περίπου 5 δευτερόλεπτα σε πράσινο χρώμα και δείχνουν την κατάσταση φόρτισης.
- ▶ Αν η δεξιά πράσινη λυχνία αναβοσβήνει, φορτίστε τη μπαταρία.

6.3 Λυχνίες μπαταρίας

Οι λυχνίες δείχνουν την κατάσταση φόρτισης της μπαταρίας και τυχόν βλάβες στο χορτοκοπτικό ή στη μπαταρία. Οι λυχνίες μπορούν να ανάβουν ή να αναβοσβήνουν σε πράσινο ή κόκκινο χρώμα.

Οι πράσινες λυχνίες δείχνουν την κατάσταση φόρτισης της μπαταρίας.

- ▶ Αν ανάψουν ή αναβοσβήνουν οι κόκκινες λυχνίες, συμβουλευθείτε τον πίνακα αντιμετώπισης βλαβών,  18.
Υπάρχει βλάβη στο χορτοκοπτικό ή στη μπαταρία.

6.4 Λυχνίες φορτιστή

Η λυχνία δείχνει την κατάσταση του φορτιστή.

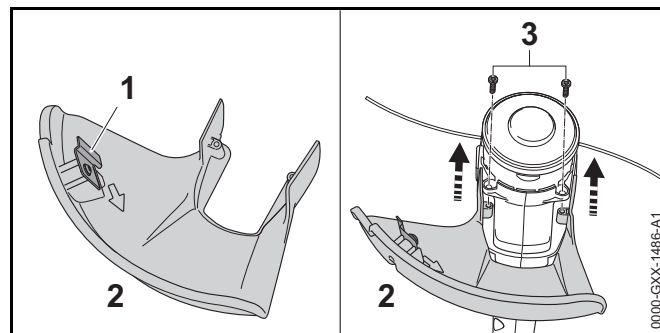
Αν η λυχνία ανάβει σε πράσινο χρώμα, η μπαταρία φορτίζεται.

- ▶ Αν η λυχνία ανάβει σε κόκκινο χρώμα, συμβουλευθείτε τον πίνακα αντιμετώπισης βλαβών.
Υπάρχει βλάβη στον φορτιστή.

7 Συναρμολόγηση χορτοκοπτικού

7.1 Τοποθετήστε τον προφυλακτήρα για κεφαλές κοπής μεσινέζας.

- ▶ Σβήστε το χορτοκοπτικό και αφαιρέστε τη μπαταρία.



Το μαχαίρι μεσινέζας (1) είναι ενσωματωμένο στον προφυλακτήρα (2) και δεν επιτρέπεται να αφαιρεθεί.

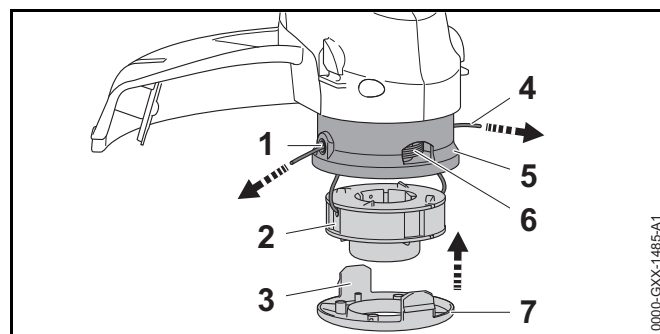
- ▶ Περάστε τον προφυλακτήρα (2) μέσα στα αυλάκια στο περίβλημα του κινητήρα, μέχρι να τερματίσει.
Ο προφυλακτήρας (2) σχηματίζει ενιαία επιφάνεια με το περίβλημα.
- ▶ Βιδώστε και σφίξτε τις βίδες (3).

Ο προφυλακτήρας (2) πρέπει να μείνει μόνιμα στερεωμένος στο μηχάνημα.

7.2 Κεφαλή κοπής AutoCut 2-2

7.2.1 Τοποθέτηση μπομπίνας

- ▶ Σβήστε το χορτοκοπτικό και αφαιρέστε τη μπαταρία.

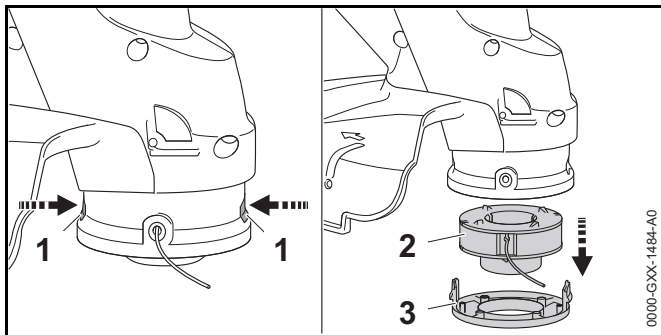


- ▶ Περάστε τα άκρα της μεσινέζας (4) που βγαίνουν από τη μπομπίνα (2) μέσα από τα ανοίγματα (1) της κεφαλής (5).
- ▶ Τοποθετήστε τη μπομπίνα (2) μέσα στην κεφαλή (4).

- ▶ Τοποθετήστε το καπάκι (7) στην κεφαλή (5) με τέτοιο τρόπο, ώστε οι γλώσσες (3) στο καπάκι (7) να εφαρμόζουν στα αντίστοιχα ανοίγματα (6) της κεφαλής (4).
- ▶ Πιέστε το καπάκι (6) μέσα στην κεφαλή (4) μέχρι να τερματίσει.
Οι γλώσσες (3) κουμπώνουν με έναν χαρακτηριστικό ήχο.

7.2.2 Αφαίρεση καρουλιού

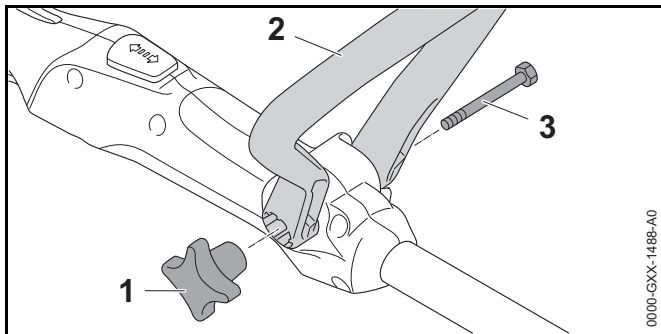
- ▶ Σβήστε το χορτοκοπτικό και αφαιρέστε τη μπαταρία.



- ▶ Πιέστε τις γλώσσες (1) και αφαιρέστε το καπάκι (3).
- ▶ Αφαιρέστε τη μπομπίνα (2).

7.3 Τοποθέτηση κυκλικής λαβής

- ▶ Σβήστε το χορτοκοπτικό και αφαιρέστε τη μπαταρία.



- ▶ Ευθυγραμμίστε την κυκλική λαβή (2) με τέτοιο τρόπο, ώστε η υποδοχή του αστεροειδούς κουμπιού (1) να βρίσκεται στη δεξιά πλευρά της λαβής χειρισμού και τα ανοίγματα στην κυκλική λαβή (2) να δείχνουν προς την κατεύθυνση του χρήστη.
- ▶ Ανοίξτε τα σκέλη της κυκλικής λαβής (2) και τοποθετήστε την κυκλική λαβή (2) στη λαβή χειρισμού. Βεβαιωθείτε ότι η τοξωτή λαβή (2) κουμπώνει.
- ▶ Περάστε τη βίδα (3) μέσα από τη οπή.
- ▶ Βιδώστε και σφίξτε το αστεροειδές κουμπί (1).

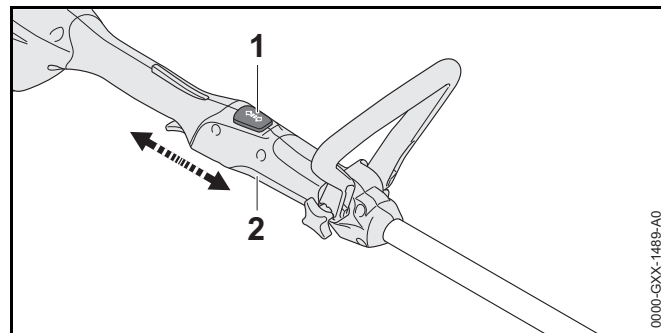
Η κυκλική λαβή (2) πρέπει να μείνει μόνιμα στερεωμένη στο μηχάνημα.

8 Ρύθμιση του χορτοκοπτικού ανάλογα με τον χρήστη

8.1 Ρύθμιση μήκους σωλήνα

Το μήκος του σωλήνα μπορεί να ρυθμιστεί ανάλογα με το ανάστημα του χρήστη.

- ▶ Σβήστε το χορτοκοπτικό και αφαιρέστε τη μπαταρία.
- ▶ Κρατήστε σταθερό τον σωλήνα.

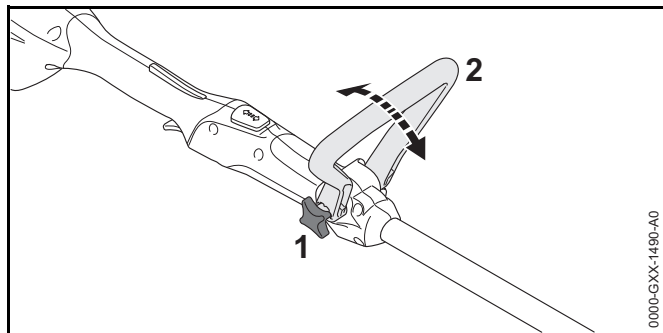


- ▶ Πιέστε το κουμπί εμπλοκής (1) και κρατήστε τον πατημένο.
- ▶ Τραβήξτε ή σπρώξτε τη λαβή χειρισμού (2) στην επιθυμητή θέση.
- ▶ Αφήστε το κουμπί εμπλοκής (1).
- ▶ Μετακινήστε λίγο τη λαβή χειρισμού (2) μέχρι να κουμπώσει.

8.2 Ρύθμιση κυκλικής λαβής

Η κυκλική λαβή μπορεί να τοποθετηθεί σε διαφορετικές θέσεις, ανάλογα με το ανάστημα του χρήστη.

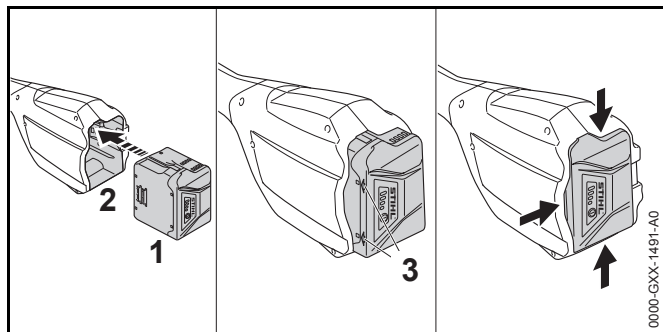
- ▶ Σβήστε το χορτοκοπτικό και αφαιρέστε τη μπαταρία.



- ▶ Λύστε το κουμπί (1).
- ▶ Γυρίστε την κυκλική λαβή (2) στην επιθυμητή θέση.
- ▶ Σφίξτε γερά το κουμπί (1).

9 Τοποθέτηση και αφαίρεση μπαταρίας

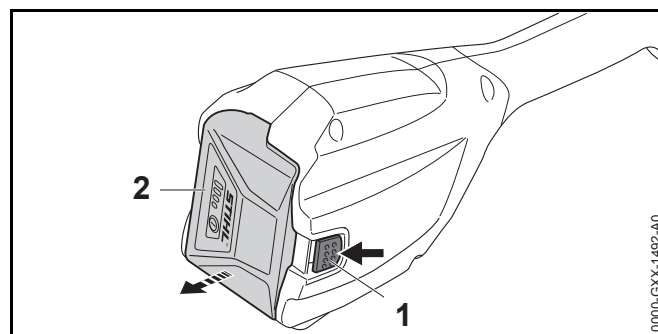
9.1 Τοποθέτηση μπαταρίας



- ▶ Πιέστε τη μπαταρία (1) μέσα στην υποδοχή της μπαταρίας (2) μέχρι να ακούσετε τον χαρακτηριστικό ήχο εμπλοκής.
Τα βέλη (3) στη μπαταρία (1) είναι ακόμα ορατά και η μπαταρία (1) έχει ασφαλιστεί μέσα στην υποδοχή (2). Δεν υπάρχει ηλεκτρική επαφή ανάμεσα στο χορτοκοπτικό και τη μπαταρία (1).
- ▶ Πιέστε τη μπαταρία (1) μέσα στην υποδοχή της μπαταρίας (2) μέχρι να τερματίσει.
Η μπαταρία (1) εμπλέκεται με έναν δεύτερο χαρακτηριστικό ήχο και ενσωματώνεται πλήρως μέσα στο περίβλημα του χορτοκοπτικού.

9.2 Αφαίρεση μπαταρίας

- ▶ Τοποθετήστε το χορτοκοπτικό πάνω σε μια επίπεδη επιφάνεια.
- ▶ Κρατήστε ένα χέρι μπροστά από την υποδοχή της μπαταρίας, ώστε να μην πέσει κάτω ή μπαταρία (2).



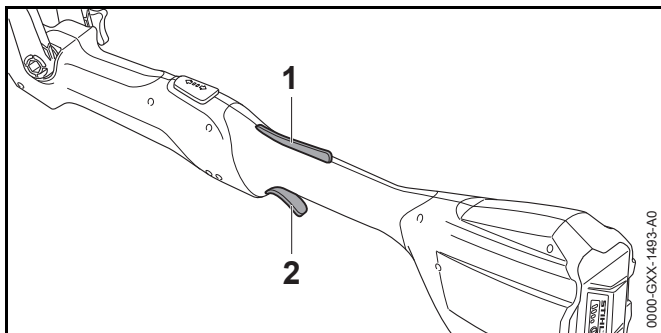
- ▶ Με το άλλο χέρι, πιέστε τον μοχλό ασφάλισης (1).
Η μπαταρία (2) απελευθερώνεται και μπορεί να αφαιρεθεί από το μηχάνημα.

10 Ενεργοποίηση και απενεργοποίηση χορτοκοπτικού

10.1 Ενεργοποίηση χορτοκοπτικού

- ▶ Με το ένα χέρι, κρατήστε τη λαβή χειρισμού του χορτοκοπτικού, περισφίγγοντας τη λαβή με τον αντίχειρα.

- ▶ Με το άλλο χέρι, κρατήστε την κυκλική λαβή του χορτοκοπτικού, περισφίγγοντας τη λαβή με τον αντίχειρα.



- ▶ Πιέστε την ασφάλεια της σκανδάλης (1) με το χέρι και κρατήστε την πατημένη.
- ▶ Πιέστε τη σκανδάλη (2) με τον δείκτη, και κρατήστε την πατημένη. Το χορτοκοπτικό επιταχύνει και το κοπτικό εξάρτημα κινείται.

10.2 Σβήσιμο χορτοκοπτικού

- ▶ Αφήστε τη σκανδάλη και την ασφάλεια.
- ▶ Περιμένετε μέχρι να σταματήσει το κοπτικό εξάρτημα.
- ▶ Αν το κοπτικό εξάρτημα συνεχίζει να περιστρέφεται, αφαιρέστε τη μπαταρία και απευθυνθείτε στον πιστοποιημένο αντιπρόσωπο της STIHL. Υπάρχει βλάβη στο χορτοκοπτικό.

11 Έλεγχος χορτοκοπτικού και μπαταρίας

11.1 Έλεγχος χειριστηρίων

Ασφάλεια σκανδάλης και σκανδάλη

- ▶ Αφαιρέστε τη μπαταρία.
- ▶ Δοκιμάστε να πατήσετε τη σκανδάλη.

- ▶ Αν μπορείτε να πατήσετε τη σκανδάλη, απευθυνθείτε στον πιστοποιημένο αντιπρόσωπο της STIHL. Η ασφάλεια της σκανδάλης είναι ελαττωματική.
- ▶ Πιέστε και κρατήστε την ασφάλεια της σκανδάλης.
- ▶ Πιέστε τη σκανδάλη και αφήστε την πάλι.
- ▶ Αν η σκανδάλη πατιέται με δυσκολία ή δεν επανέρχεται αυτόματα στην αρχική της θέση, μη χρησιμοποιήσετε το χορτοκοπτικό αλλά απευθυνθείτε στον πιστοποιημένο αντιπρόσωπο της STIHL. Η σκανδάλη είναι ελαττωματική.

Ενεργοποίηση χορτοκοπτικού

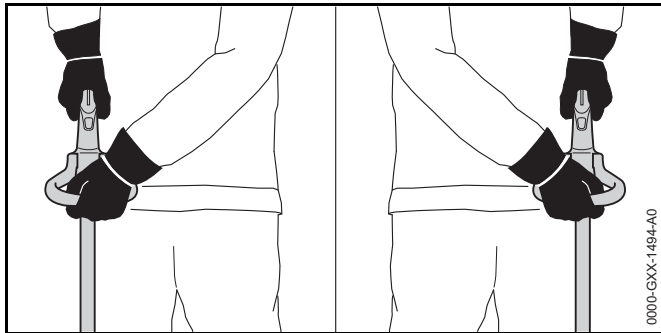
- ▶ Τοποθετήστε τη μπαταρία.
- ▶ Πιέστε και κρατήστε την ασφάλεια της σκανδάλης.
- ▶ Πιέστε τη σκανδάλη και κρατήστε την πατημένη. Το κοπτικό εξάρτημα περιστρέφεται.
- ▶ Αν αναβοσβήνουν 3 κόκκινες λυχνίες, αφαιρέστε τη μπαταρία και απευθυνθείτε στον πιστοποιημένο αντιπρόσωπο της STIHL. Υπάρχει βλάβη στο χορτοκοπτικό.
- ▶ Αφήστε τη σκανδάλη ελεύθερη. Το κοπτικό εξάρτημα σταματά μετά από σύντομο χρόνο.
- ▶ Αν το κοπτικό εξάρτημα συνεχίζει να περιστρέφεται, αφαιρέστε τη μπαταρία και απευθυνθείτε στον πιστοποιημένο αντιπρόσωπο της STIHL. Υπάρχει βλάβη στο χορτοκοπτικό.

11.2 Ελέγξτε τη μπαταρία

- ▶ Πιέστε το πλήκτρο μπαταρίας. Οι λυχνίες ανάβουν ή αναβοσβήνουν.
- ▶ Αν οι λυχνίες δεν ανάβουν ή αναβοσβήνουν, μη χρησιμοποιήσετε τη μπαταρία αλλά απευθυνθείτε στον πιστοποιημένο αντιπρόσωπο της STIHL. Υπάρχει βλάβη στη μπαταρία.

12 Εργασία με το χορτοκοπτικό

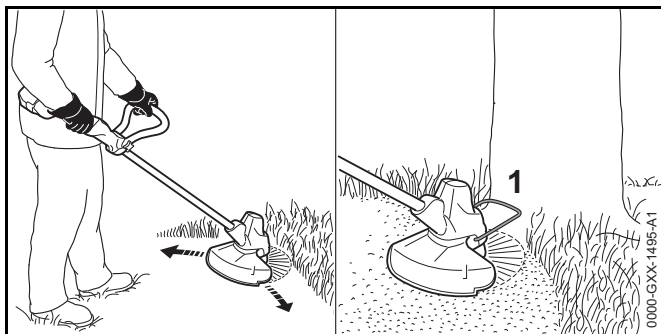
12.1 Κράτημα και καθοδήγηση του χορτοκοπτικού



- ▶ Με το ένα χέρι, κρατήστε τη λαβή χειρισμού του χορτοκοπτικού, περισφίγγοντας τη λαβή με τον αντίχειρα.
- ▶ Με το άλλο χέρι, κρατήστε την κυκλική λαβή του χορτοκοπτικού, περισφίγγοντας τη λαβή με τον αντίχειρα.

12.2 Κοπή χόρτου

Το ύψος κοπής καθορίζεται από την απόσταση του κοπτικού εξαρτήματος από το έδαφος.



- ▶ Κινείτε το χορτοκοπτικό ομαλά από τη μία πλευρά στην άλλη.
- ▶ Προχωρήστε αργά και ελεγχόμενα.

- ▶ Αν εργάζεστε με αποστατήρα (1, πρόσθετος εξοπλισμός): Ξεδιπλώστε πλήρως τον αποστατήρα (1, πρόσθετος εξοπλισμός).

12.3 Ρύθμιση μεσινέζας

- ▶ Χτυπήστε την περιστρεφόμενη κεφαλή προσεκτικά στο έδαφος για μια στιγμή. Τροφοδοτούνται περίπου 30 mm.

Το μαχαίρι μεσινέζας στον προφυλακτήρα αυτόματα κόβει τις μεσινέζες στο κατάλληλο μήκος.

Αν οι μεσινέζες έχουν μήκος μικρότερο από 25 mm, δεν μπορούν να ρυθμιστούν αυτόματα.

- ▶ Σβήστε το χορτοκοπτικό και αφαιρέστε τη μπαταρία.
- ▶ Πιέστε το κουμπί στην κεφαλή κοπής και κρατήστε την πατημένη.
- ▶ Τραβήξτε τη μεσινέζα με το χέρι.
- ▶ Αν δεν μπορείτε να τραβήξετε άλλη μεσινέζα, αλλάξτε τη μπομπίνα μεσινέζας. Η μπομπίνα έχει αδειάσει.

13 Μετά την εργασία

13.1 Μετά την εργασία

- ▶ Σβήστε το χορτοκοπτικό και αφαιρέστε τη μπαταρία.
- ▶ Αν το χορτοκοπτικό είναι βρεγμένο, αφήστε το να στεγνώσει.
- ▶ Αν η μπαταρία είναι βρεγμένη, αφήστε την να στεγνώσει.
- ▶ Καθαρίστε το χορτοκοπτικό.
- ▶ Καθαρίστε τον προφυλακτήρα.
- ▶ Καθαρίστε το κοπτικό εξάρτημα.
- ▶ Καθαρίστε τη μπαταρία.

14 Μεταφορά

14.1 Μεταφορά χορτοκοπτικού

- ▶ Σβήστε το χορτοκοπτικό και αφαιρέστε τη μπαταρία.
- ▶ Ρυθμίστε τον σωλήνα στο μικρότερο δυνατό μήκος.
- ▶ Μεταφέρετε το χορτοκοπτικό από τον σωλήνα, κρατώντας το μηχάνημα σε ισορροπία και με το κοπτικό εξάρτημα στραμμένο προς το πίσω.
- ▶ Αν το χορτοκοπτικό μεταφέρεται σε αυτοκίνητο, φροντίστε να μη μπορέσει να ανατραπεί ή να μετακινηθεί.

14.2 Μεταφορά μπαταρίας

- ▶ Σβήστε το χορτοκοπτικό και αφαιρέστε τη μπαταρία.
- ▶ Βεβαιωθείτε ότι η μπαταρία είναι σε ασφαλή κατάσταση.
- ▶ Συσκευάστε τη μπαταρία με τέτοιο τρόπο, ώστε να ικανοποιούνται οι εξής συνθήκες:
 - Η συσκευασία είναι ηλεκτρικά μη αγωγίμη.
 - Η μπαταρία δεν μπορεί να μετακινηθεί μέσα στη συσκευασία.
- ▶ Ασφαλίστε τη συσκευασία με τέτοιο τρόπο, ώστε να μη μπορεί να μετακινηθεί.

Η μπαταρία υπόκειται στους κανόνες μεταφοράς επικίνδυνων αγαθών. Η μπαταρία χαρακτηρίζεται ως μπαταρία τύπου UN 3480 (μπαταρία ιόντων λιθίου) και έχει εγκριθεί σύμφωνα με το Μέρος III, παράγραφος 38.3, του Εγχειριδίου Δοκιμών και Κριτηρίων του ΟΗΕ.

Μπορείτε να συμβουλευθείτε τους κανονισμούς μεταφοράς στην ιστοσελίδα www.stihl.com/safety-data-sheets.

15 Φύλαξη

15.1 Φύλαξη χορτοκοπτικού

- ▶ Σβήστε το χορτοκοπτικό και αφαιρέστε τη μπαταρία.

- ▶ Αφαιρέστε τη μπομπίνα με τις μεσινέζες και φυλάξτε τη μέσα σε ένα δοχείο με νερό. Οι μεσινέζες παραμένουν ελαστικές.
- ▶ Φυλάσσετε το χορτοκοπτικό με τέτοιο τρόπο, ώστε να ικανοποιούνται οι εξής συνθήκες:
 - Το χορτοκοπτικό βρίσκεται μακριά από τα παιδιά.
 - Το χορτοκοπτικό είναι καθαρό και στεγνό.

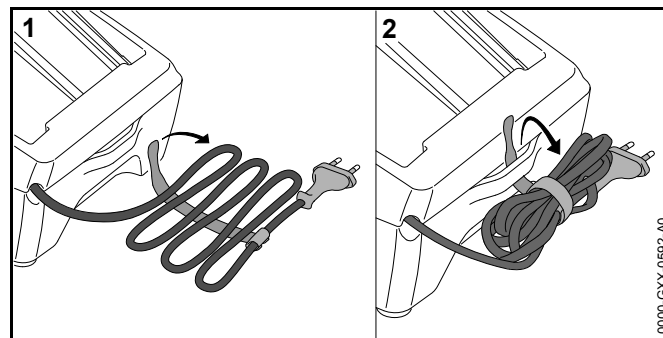
15.2 Φύλαξη μπαταρίας

Η STIHL συνιστά να φυλάσσετε τη μπαταρία σε κατάσταση φόρτισης μεταξύ 40 % και 60 % (2 πράσινες λυχνίες).

- ▶ Φυλάσσετε τη μπαταρία με τέτοιο τρόπο, ώστε να ικανοποιούνται οι εξής συνθήκες:
 - Η μπαταρία βρίσκεται μακριά από τα παιδιά.
 - Η μπαταρία είναι καθαρή και στεγνή.
 - Η μπαταρία βρίσκεται μέσα σε κλειστό χώρο.
 - Η μπαταρία πρέπει να φυλάσσεται χωριστά από το χορτοκοπτικό και τον φορτιστή.
 - Η μπαταρία φυλάσσεται σε ηλεκτρικά μη αγωγίμη συσκευασία.
 - Η μπαταρία βρίσκεται σε θερμοκρασία μεταξύ - 10 °C και + 50 °C.

15.3 Φύλαξη φορτιστή

- ▶ Αποσυνδέστε το καλώδιο τροφοδοσίας από την πρίζα.
- ▶ Αφαιρέστε τη μπαταρία.



- ▶ Τυλίξτε το καλώδιο τροφοδοσίας και στερεώστε το στον φορτιστή.
- ▶ Φυλάσσετε τον φορτιστή με τέτοιο τρόπο, ώστε να ικανοποιούνται οι εξής συνθήκες:
 - Ο φορτιστής βρίσκεται μακριά από τα παιδιά.
 - Ο φορτιστής είναι καθαρός και στεγνός.
 - Ο φορτιστής βρίσκεται μέσα σε κλειστό χώρο.
 - Ο φορτιστής φυλάσσεται χωριστά από τη μπαταρία.
 - Ο φορτιστής δεν είναι κρεμασμένος από το καλώδιο τροφοδοσίας.
 - Ο φορτιστής βρίσκεται σε θερμοκρασία μεταξύ +5 °C και +40 °C.

16 Καθάρισμα

16.1 Καθάρισμα χορτοκοπτικού

- ▶ Σβήστε το χορτοκοπτικό και αφαιρέστε τη μπαταρία.
- ▶ Καθαρίστε το χορτοκοπτικό με ένα υγρό πανί.
- ▶ Αφαιρέστε τυχόν ξένα σώματα από την υποδοχή της μπαταρίας και καθαρίστε την υποδοχή της μπαταρίας με ένα υγρό πανί.
- ▶ Καθαρίστε τις ηλεκτρικές επαφές μέσα την υποδοχή της μπαταρίας με ένα πινέλο ή μια μαλακή βούρτσα.

16.2 Καθάρισμα προφυλακτήρα και κοπτικού εξαρτήματος

- ▶ Σβήστε το χορτοκοπτικό και αφαιρέστε τη μπαταρία.
- ▶ Καθαρίστε τον προφυλακτήρα και το κοπτικό εξάρτημα με ένα υγρό πανί ή μια μαλακή βούρτσα.

16.3 Καθάρισμα μπαταρίας

- ▶ Καθαρίστε τη μπαταρία με ένα υγρό πανί.

16.4 Καθάρισμα φορτιστή

- ▶ Αποσυνδέστε το καλώδιο τροφοδοσίας από την πρίζα.

- ▶ Καθαρίστε τον φορτιστή με ένα υγρό πανί.
- ▶ Καθαρίστε τις ηλεκτρικές επαφές του φορτιστή με ένα πινέλο ή μια μαλακή βούρτσα.

17 Συντήρηση και επισκευές

17.1 Συντήρηση και επισκευή χορτοκοπτικού

Η συντήρηση και επισκευή του χορτοκοπτικού δεν μπορούν να γίνουν από τον χρήστη.

- ▶ Αν το χορτοκοπτικό χρειάζεται συντήρηση ή έχει ελάττωμα ή ζημιά, απευθυνθείτε στον πιστοποιημένο αντιπρόσωπο της STIHL.

17.2 Συντήρηση και επισκευή μπαταρίας

Η μπαταρία δεν χρειάζεται συντήρηση και δεν μπορεί να επισκευαστεί.

- ▶ Μπαταρία που έχει ελάττωμα ή ζημιά πρέπει να αντικατασταθεί.

17.3 Συντήρηση και επισκευή φορτιστή

Ο φορτιστής δεν χρειάζεται συντήρηση και δεν μπορεί να επισκευαστεί.

- ▶ Φορτιστής που έχει ελάττωμα ή ζημιά πρέπει να αντικατασταθεί.
- ▶ Αν υπάρχει ελάττωμα ή ζημιά στο καλώδιο τροφοδοσίας, μη χρησιμοποιήσετε τον φορτιστή ή το καλώδιο τροφοδοσίας αλλά ζητήστε από τον πιστοποιημένο αντιπρόσωπο της STIHL να το αντικαταστήσει.

18 Αντιμετώπιση βλαβών

18.1 Αντιμετώπιση βλαβών χορτοκοπτικού ή μπαταρίας

| Βλάβη | Λυχνίες μπαταρίας | Αιτία | Αντιμετώπιση |
|---|---|---|--|
| Το χορτοκοπτικό δεν λειτουργεί όταν το ενεργοποιείτε. | 1 λυχνία αναβοσβήνει σε πράσινο χρώμα. | Η μπαταρία είναι ανεπαρκώς φορτισμένη. | ► Φορτίστε τη μπαταρία. |
| | 1 λυχνία ανάβει σταθερά σε κόκκινο χρώμα. | Η μπαταρία είναι πολύ ζεστή ή πολύ κρύα. | ► Αφαιρέστε τη μπαταρία. ► Αφήστε τη μπαταρία να κρυώσει ή να ζεσταθεί. |
| | 3 λυχνίες αναβοσβήνουν σε κόκκινο χρώμα. | Υπάρχει βλάβη στο χορτοκοπτικό. | ► Αφαιρέστε τη μπαταρία. ► Καθαρίστε τις ηλεκτρικές επαφές μέσα στην υποδοχή της μπαταρίας. ► Τοποθετήστε τη μπαταρία. ► Θέστε το χορτοκοπτικό σε λειτουργία. ► Αν 3 λυχνίες εξακολουθούν να αναβοσβήνουν σε κόκκινο χρώμα, απευθυνθείτε στον πιστοποιημένο αντιπρόσωπο της STIHL. |
| | 3 λυχνίες αναβοσβήνουν σε κόκκινο χρώμα. | Το χορτοκοπτικό είναι πολύ ζεστό. | ► Αφαιρέστε τη μπαταρία. ► Αφήστε το χορτοκοπτικό να κρυώσει. |
| | 4 λυχνίες αναβοσβήνουν σε κόκκινο χρώμα. | Υπάρχει βλάβη στη μπαταρία. | ► Αφαιρέστε τη μπαταρία και τοποθετήστε την ξανά. ► Θέστε το χορτοκοπτικό σε λειτουργία. ► Αν και πάλι αναβοσβήνουν 4 κόκκινες λυχνίες, μη χρησιμοποιήσετε τη μπαταρία αλλά απευθυνθείτε στον πιστοποιημένο αντιπρόσωπο της STIHL. |
| | | Η ηλεκτρική σύνδεση ανάμεσα στο χορτοκοπτικό και τη μπαταρία έχει διακοπεί. | ► Αφαιρέστε τη μπαταρία. ► Καθαρίστε τις ηλεκτρικές επαφές μέσα στην υποδοχή της μπαταρίας. ► Τοποθετήστε τη μπαταρία. |
| | | Το χορτοκοπτικό ή η μπαταρία έχει βραχεί. | ► Αφήστε το χορτοκοπτικό ή την μπαταρία να στεγνώσει. |
| Το χορτοκοπτικό κλείνει στη διάρκεια της λειτουργίας. | 3 λυχνίες αναβοσβήνουν σε κόκκινο χρώμα. | Το χορτοκοπτικό είναι πολύ ζεστό. | ► Αφαιρέστε τη μπαταρία. ► Αφήστε το χορτοκοπτικό να κρυώσει. |
| | | Υπάρχει βλάβη στο ηλεκτρικό κύκλωμα. | ► Αφαιρέστε τη μπαταρία και τοποθετήστε την ξανά. ► Θέστε το χορτοκοπτικό σε λειτουργία. |

| Βλάβη | Λυχνίες μπαταρίας | Αιτία | Αντιμετώπιση |
|--|---|---|--|
| Ο χρόνος λειτουργίας του χορτοκοπτικού είναι πολύ μικρός. | | Η μπαταρία δεν είναι πλήρως φορτισμένη. | ► Φορτίστε τη μπαταρία πλήρως. |
| | | Η μπαταρία έχει φτάσει στο τέλος της διάρκειας ζωής της. | ► Αλλάξτε τη μπαταρία. |
| Η μπαταρία σφηνώνει κατά την τοποθέτηση στην υποδοχή της. | | Λερωμένοι οδηγοί ή ηλεκτρικές επαφές μέσα στην υποδοχή της μπαταρίας. | ► Καθαρίστε τους οδηγούς ή τις ηλεκτρικές επαφές μέσα στην υποδοχή της μπαταρίας. |
| Η διαδικασία φόρτισης δεν ξεκινά όταν τοποθετείτε τη μπαταρία στον φορτιστή. | 1 λυχνία ανάβει σταθερά σε κόκκινο χρώμα. | Η μπαταρία είναι πολύ ζεστή ή πολύ κρύα. | ► Αφήστε την μπαταρία μέσα στον φορτιστή. Η διαδικασία φόρτισης θα ξεκινήσει αυτόματα μόλις επιτευχθεί η επιτρεπόμενη θερμοκρασία. |

18.2 Αντιμετώπιση βλαβών φορτιστή

| Βλάβη | Λυχνίες φορτιστή | Αιτία | Αντιμετώπιση |
|----------------------------|--|--|---|
| Η μπαταρία δεν φορτίζεται. | Η λυχνία αναβοσβήνει σε κόκκινο χρώμα. | Η ηλεκτρική σύνδεση ανάμεσα στον φορτιστή και τη μπαταρία έχει διακοπεί. | ► Αφαιρέστε τη μπαταρία. ► Καθαρίστε τις ηλεκτρικές επαφές του φορτιστή. ► Τοποθετήστε τη μπαταρία. |
| | | Υπάρχει βλάβη στον φορτιστή. | ► Μη χρησιμοποιήσετε τον φορτιστή αλλά απευθυνθείτε στον πιστοποιημένο αντιπρόσωπο της STIHL. |

19 Τεχνικά χαρακτηριστικά

19.1 Χορτοκοπτικό STIHL FSA 56

- Επιτρεπόμενη μπαταρία: STIHL AK
- Βάρος χωρίς μπαταρία, κοπτικό εξάρτημα και προφυλακτήρα: 2,1 kg
- Μήκος χωρίς κοπτικό εξάρτημα: 1470 mm έως 1670 mm

19.2 Μπαταρία STIHL AK

- Τεχνολογία μπαταρίας: Ιόντων λιθίου
- Τάση: 36 V
- Χωρητικότητα σε Ah: Βλέπε πινακίδα τύπου
- Ενεργειακό περιεχόμενο σε Wh: Βλέπε πινακίδα τύπου
- Βάρος σε kg: Βλέπε πινακίδα τύπου
- Επιτρεπόμενα όρια θερμοκρασίας για λειτουργία και φύλαξη: - 10 °C έως + 50 °C

19.3 Φορτιστής STIHL AL 101

- Ονομαστική τάση: βλέπε πινακίδα ισχύος
- Συχνότητα: Βλέπε πινακίδα ισχύος
- Ονομαστική ισχύς: βλέπε πινακίδα ισχύος
- Ρεύμα φόρτισης: βλέπε πινακίδα ισχύος
- Επιτρεπόμενα όρια θερμοκρασίας για λειτουργία και φύλαξη: + 5 °C έως + 40 °C

Για τους χρόνους φόρτισης μπορείτε να συμβουλευθείτε την ιστοσελίδα www.stihl.com/charging-times .

19.4 Τιμές θορύβου και δονήσεων

Η STIHL συνιστά να φοράτε ωτασπίδες.

- Στάθμη ηχοπίεσης L_{pA} μετρούμενη σύμφωνα με το πρότυπο EN 50636-2-91: 72 dB(A). Ο συντελεστής K για τη στάθμη ηχοπίεσης ανέρχεται σε 2,5 dB(A).
- Στάθμη ηχητικής ισχύος L_{WA} μετρούμενη σύμφωνα με το πρότυπο EN 50636-2-91: 86 dB(A) Ο συντελεστής K για τη στάθμη ηχητικής ισχύος ανέρχεται σε 2,5 dB(A).
- Δονήσεις a_{HV} μετρούμενες σύμφωνα με το πρότυπο EN 50636-2-91, λαβή χειρισμού και κυκλική λαβή: 3,5 m/s² Ο συντελεστής K για τις δονήσεις ανέρχεται σε 2,0 m/s².

Οι αναφερόμενες τιμές δονήσεων έχουν μετρηθεί με τυποποιημένη διαδικασία ελέγχου και μπορούν να θεωρηθούν κατάλληλες για τη σύγκριση ηλεκτρικών μηχανημάτων. Οι πραγματικά παραγόμενες τιμές δονήσεων ενδέχεται να διαφέρουν από τις αναφερόμενες τιμές, ανάλογα με τον τρόπο χρήσης του μηχανήματος. Οι αναφερόμενες τιμές δονήσεων μπορούν να χρησιμοποιηθούν για μια πρώτη εκτίμηση της καταπόνησης από δονήσεις. Οι πραγματική καταπόνηση από δονήσεις πρέπει να προσδιοριστεί με εκτίμηση. Στην εκτίμηση αυτή μπορεί να λαμβάνονται υπόψη και τα χρονικά διαστήματα κατά τα οποία το ηλεκτρικό μηχάνημα είναι εκτός λειτουργίας, καθώς και τα διαστήματα κατά τα οποία είναι μεν σε λειτουργία αλλά χωρίς να προκαλεί καταπόνησεις.

19.5 REACH

REACH είναι το διακριτικό όνομα ενός κανονισμού των ΕΚ για την καταχώριση, την αξιολόγηση και την αδειοδότηση χημικών προϊόντων.

Για πληροφορίες σχετικά με την τήρηση του συστήματος REACH, συμβουλευθείτε την ιστοσελίδα www.stihl.com/reach .

20 Συνδυασμοί κοπτικών εξαρτημάτων και προφυλακτών

20.1 Χορτοκοπτικό STIHL FSA 56

Μαζί με τον προφυλακτήρα για κεφαλές κοπής επιτρέπεται να χρησιμοποιούνται οι εξής κεφαλές:

- Κεφαλή κοπής AutoCut 2-2 με «στρογγυλή, αθόρυβη» μεσινέζα με διάμετρο 1,6 mm

Η τοποθέτηση της κεφαλής κοπής δεν μπορεί να γίνει από τον χρήστη.

- ▶ Ζητήστε από τον πιστοποιημένο αντιπρόσωπο της STIHL να τοποθετήσει την επιθυμητή κεφαλή κοπής.

21 Ανταλλακτικά και παρελκόμενα

21.1 Ανταλλακτικά και παρελκόμενα

STIHL® Τα σύμβολα αυτά χαρακτηρίζουν τα γνήσια ανταλλακτικά και τα γνήσια παρελκόμενα της STIHL.

Η STIHL συνιστά να χρησιμοποιείτε γνήσια ανταλλακτικά και παρελκόμενα της STIHL.

Τα γνήσια ανταλλακτικά και παρελκόμενα STIHL είναι διαθέσιμα στον πιστοποιημένο αντιπρόσωπο της STIHL.

22 Απόρριψη

22.1 Απόρριψη χορτοκοπτικού, μπαταρίας και φορτιστή

Για πληροφορίες σχετικά με την απόρριψη μπορείτε να απευθυνθείτε στον αντιπρόσωπο της STIHL.

- ▶ Απορρίψτε το χορτοκοπτικό, τον προφυλακτήρα, το κοπτικό εξάρτημα, τη μπαταρία, τον φορτιστή, τα παρελκόμενα και τη συσκευασία σύμφωνα με τους κανονισμούς και με σεβασμό για τη φύση.

23 Δήλωση συμμόρφωσης ΕΕ

23.1 Χορτοκοπτικό STIHL FSA 56

ANDREAS STIHL AG & Co. KG

Badstraße 115

D-71336 Waiblingen

Γερμανία

βεβαιώνει ότι

- Τύπος: Επαναφορτιζόμενο χορτοκοπτικό
- Κατασκευαστής: STIHL
- Μοντέλο: FSA 56
- Κωδικός σειράς: 4522

ανταποκρίνεται στις σχετικές διατάξεις των οδηγιών 2011/65/ΕΕ, 2006/42/ΕΚ, 2014/30/ΕΕ και 2000/14/ΕΚ και έχει σχεδιαστεί και κατασκευαστεί σύμφωνα με τα εξής πρότυπα, όπως ισχύουν κατά την εκάστοτε ημερομηνία παραγωγής: EN 55014-1, EN 55014-2, EN 60335-1 και EN ISO 12100, λαμβάνοντας υπόψη το πρότυπο EN 50636-2-91.

Ο προσδιορισμός της μετρημένης και εγγυημένης στάθμης ηχητικής ισχύος πραγματοποιήθηκε σύμφωνα με την Οδηγία 2000/14/ΕΚ, παράρτημα VIII.

Συνεργαζόμενος κοινοποιημένος οργανισμός: TÜV Rheinland Product Safety GmbH, Am Grauen Stein, 51105 Köln, Γερμανία

- Μετρημένη στάθμη ηχητικής ισχύος: 86 dB(A)
- Εγγυημένη στάθμη ηχητικής ισχύος: 88 dB(A)

Ο τεχνικός φάκελος φυλάσσεται στο τμήμα έγκρισης προϊόντων της ANDREAS STIHL AG & Co. KG.

Το έτος κατασκευής και ο αριθμός του μηχανήματος αναγράφονται στο χορτοκοπτικό.

Waiblingen, 01.07.2016

ANDREAS STIHL AG & Co. KG

κ.ε.



Thomas Elsner, Επικεφαλής τμήματος διαχείρισης προϊόντων και υπηρεσιών

23.2 Βεβαίωση συμμόρφωσης για φορτιστή STIHL AL 101

Αυτός ο φορτιστής έχει κατασκευαστεί και τεθεί στην κυκλοφορία σύμφωνα με τις ακόλουθες οδηγίες: 2014/35/ΕΕ, 2014/30/ΕΕ και 2011/65/ΕΕ.

Η πλήρης δήλωση συμμόρφωσης ΕΚ διατίθεται από την εταιρεία ANDREAS STIHL AG & Co. KG, Badstraße 115, 71336 Waiblingen, Γερμανία.

İçindekiler

| | | | | | |
|----------|---|------------|-----------|--|------------|
| 1 | Önsöz | 186 | 8.1 | Şaft uzunluğunu ayarlama | 200 |
| 2 | Bu Kullanma Talimatı hakkında bilgiler | 186 | 8.2 | Halka kolu ayarlama | 200 |
| 2.1 | Važeći dokumenti | 2 | 9 | Üfleme aletinin montajı | 201 |
| 2.2 | Označavanje upozornih uputa u tekstu | 3 | 9.1 | Umetnuti akumulator | 17 |
| 2.3 | Simboli u tekstu | 3 | 9.2 | Akumulator izvaditi van | 17 |
| 3 | Genel | 187 | 10 | Motorlu tırpanı çalıştırma ve kapatma | 201 |
| 3.1 | Motorna kosa, akumulator i uređaj za punjenje | 3 | 10.1 | Uklopiti-uključiti motornu kosu | 17 |
| 3.2 | Rezni alati | 4 | 10.2 | Isklopiti-isključiti motornu kosu | 18 |
| 3.3 | Simboli | 4 | 11 | Motorlu tırpan ve akünün kontrolü | 202 |
| 4 | Emniyet kuralları | 189 | 11.1 | Kumanda elemanlarını kontrol edin | 202 |
| 4.1 | Upozorni simboli | 5 | 11.2 | Aküyü kontrol edin | 202 |
| 4.2 | Uporaba prema odredbi | 6 | 12 | Motorlu tırpan ile çalışma | 202 |
| 4.3 | Zahtjevi za poslužitelja | 6 | 12.1 | Držati i voditi motornu kosu | 18 |
| 4.4 | Odjeća i oprema | 6 | 12.2 | Košnja | 18 |
| 4.5 | Çalışma alanı ve ortam | 191 | 12.3 | Naknadno podesiti niti za košnju | 19 |
| 4.6 | İşletme güvenliğine uygun durum | 192 | 13 | Çalışma sonrasında | 203 |
| 4.7 | Raditi | 10 | 13.1 | Nakon rada | 19 |
| 4.8 | Puniti | 10 | 14 | Nakliyat | 203 |
| 4.9 | Nakliyat | 195 | 14.1 | Transportirati motornu kosu | 19 |
| 4.10 | Saklama | 196 | 14.2 | Transportirati akumulator | 19 |
| 4.11 | Čistiti, održavati i popravljati | 13 | 15 | Saklama | 203 |
| 5 | Motorlu tırpanı çalışmaya hazır duruma getirme | 197 | 15.1 | Pohraniti/skladištiti motornu kosu | 20 |
| 5.1 | Motornu kosu pripremiti za primjenu | 13 | 15.2 | Pohraniti/skladištiti akumulator | 20 |
| 6 | Üfleme aletini çalışmaya hazır duruma getirme | 198 | 15.3 | Pohraniti/skladištiti uređaj za punjenje | 20 |
| 6.1 | Aküyü şarj etme | 198 | 16 | Temizleme | 204 |
| 6.2 | Prikazati razinu napunjenosti | 14 | 16.1 | Motorlu tırpanı temizleme | 204 |
| 6.3 | LED diode na akumulatoru | 14 | 16.2 | Očistiti štitnik i rezni alat | 20 |
| 6.4 | LED dioda na uređaju za punjenje | 15 | 16.3 | Čistiti akumulator | 21 |
| 7 | Motorlu tırpanın montajı | 199 | 16.4 | Čistiti uređaj za punjenje | 21 |
| 7.1 | Kesici başlıklar için koruyucunun takılması | 199 | 17 | Bakım ve tamir | 204 |
| 7.2 | Kesici başlık AutoCut 2-2 | 199 | 17.1 | Održavati i popravljati motornu kosu | 21 |
| 7.3 | Halka kolun montajı | 200 | 17.2 | Održavati i popravljati akumulator | 21 |
| 8 | Motorlu tırpanı kullanıcıya göre ayarlama | 200 | 17.3 | Održavati i popravljati uređaj za punjenje | 21 |

STIHL®

Bu kullanma talimatı, sahibi tarafından tescil edilmiştir. Tüm hakları saklıdır, özellikle izinsiz olarak elektronik sistemlerle çoğaltılması, çevrilmesi ve dağıtımı yasaktır.

| | |
|---|------------|
| 18 Arızaların tamiri | 206 |
| 18.1 Odstraniti kvarove/smetnje na motornoj kosi ili akumulatoru | 22 |
| 18.2 Odklanjati kvarove/smetnje uređaja za punjenje | 23 |
| 19 Teinik bilgiler | 208 |
| 19.1 Motorna kosa STIHL FSA 56 | 24 |
| 19.2 Akumulator STIHL AK | 24 |
| 19.3 Uređaj za punjenje STIHL AL 101 | 24 |
| 19.4 Vrijednosti buke- i vibacija/titranja | 24 |
| 19.5 REACH | 24 |
| 20 Kesici alet ve koruyucu elemandan oluřan kombinasyonlar | 209 |
| 20.1 Motorna kosa STIHL FSA 56 | 25 |
| 21 Yedek parçalar ve aksesuar | 209 |
| 21.1 Priçuvni dijelovi i pribor | 25 |
| 22 Bertaraf etme | 209 |
| 22.1 Zbrinuti motornu kosu, akumulator i uređaj za punjenje | 25 |
| 23 AB Uygunluk Deklarasyonu | 209 |
| 23.1 Motorna kosa STIHL FSA 56 | 25 |
| 23.2 Izjava o konformnosti/sukladnosti za uređaj za punjenje STIHL AL 101 | 26 |
| 24 Adresler | 210 |
| 24.1 STIHL – Glavna uprava | 26 |
| 24.2 STIHL – Prodajna društva | 26 |
| 24.3 STIHL – Uvoznici | 26 |

1 Önsöz

Sayın Müşterimiz,

STIHL ürünlerini tercih ettiğinizden dolayı teşekkür ederiz. Ürünlerimizi, müşterilerimizin talepleri ve istekleri doğrultusunda yüksek kalite ile geliştiriyor ve üretiyoruz. Bu sayede ekstrem şartları yerine getiren ve yüksek derecede güvenilir ürünler geliştirilmektedir.

STIHL markası aynı zamanda, servis alanında da yüksek kalite sunar. Bayilerimizden ve ihtisas mağazalarından ürünlerimizin kullanımı ve teknik özellikleri hakkında detaylı bilgi alabilirsiniz.

Ürünlerimize göstermiş olduğunuz güvenden dolayı teşekkür eder STIHL ürünlerimiz ile iyi çalışmalar dileriz.



Dr. Nikolas Stihl

ÖNEMLİ: KULLANIMDAN ÖNCE KILAVUZU OKUYUN VE SAKLAYIN.

2 Bu Kullanma Talimatı hakkında bilgiler

2.1 Geçerli dokümanlar

Yerel iş güvenliği yönetmelikleri geçerlidir.

- Kullanma talimatına ilaveten aşağıda açıklanan dokümanları okuyun, içerdiği bilgileri anlayın ve bu dokümanları da saklayın:
 - STIHL AK aküleri için geçerli iş güvenliği bilgileri
 - STIHL aküleri ve akülü aletler için geçerli iş güvenliği bilgileri: www.stihl.com/safety-data-sheets

2.2 Tekst içinde yer alan ikaz bilgilerinin işaretlenmesi

! İKAZ

Bu uyarı ağır yaralanmaya veya ölüme yol açabilecek tehlikelere işaret eder.

- Açıklanan ve alınması gereken önlemler ağır yaralanma veya ölümlü iş kazalarını engelleyebilir.

ÖNERİ

Bu uyarı maddi hasara yol açabilecek tehlikelere işaret eder.

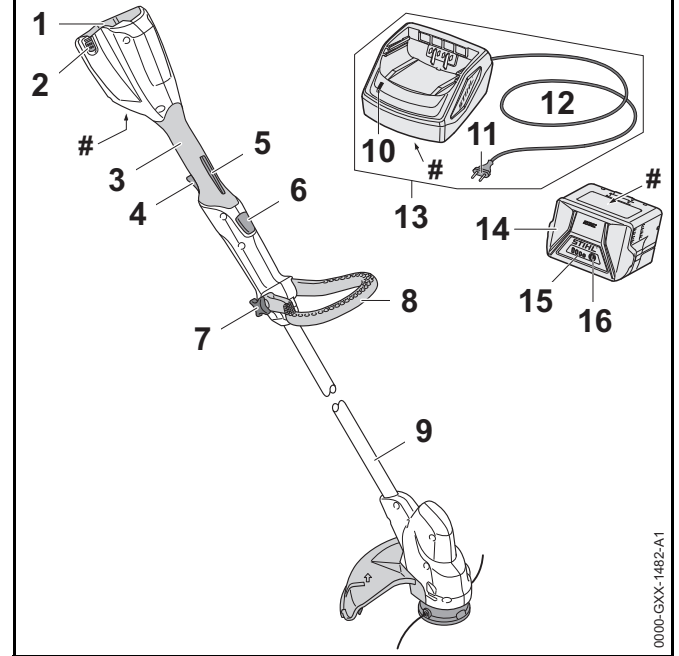
- Açıklanan ve alınması gereken önlemler maddi hasarları engelleyebilir.

2.3 Tekst içindeki semboller

- 📖 Bu sembol bu kullanma talimatındaki bir bölüme atıfta bulunur.

3 Genel

3.1 Motorlu tırpan, akü ve şarj cihazı



1 Akü kanalı

Akü kanalı aküyü tutar.

2 Kilit sürgüsü

Kilit kolu akünün akü kanalı içinde sabitlenmesine yarar.

3 Kumanda sapı

Kumanda sapı motorlu tırpanı kullanma, yönetme ve tutmaya yarar.

4 Şalter

Şalter motorlu tırpanı açıp ve kapatır.

5 Şalter kilidi

Şalter kilidi şalteri açar.

6 Bloke düğmesi

Bloke düğmesi, şaftın uzunluk ayarını bloke eder.

7 Yıldız saplı somun

Yıldız saplı somun, halka kolu şaft üzerinde sabitler.

8 Halka kol

Halka kol, motorlu tırpanı tutma ve yönetmeye yarar.

9 Şaft

Şaft bütün parçaları birleştirir.

10 LED

LED lambası şarj cihazının işletim durumunu gösterir.

11 Fiş

Elektrik kablosu fiş ile prize bağlanır.

12 Elektrik kablosu

Elektrik kablosu şarj cihazından çıkar ve ucunda fiş bulunur.

13 Şarj cihazı

Şarj cihazı ile akü şarj edilir.

14 Akü

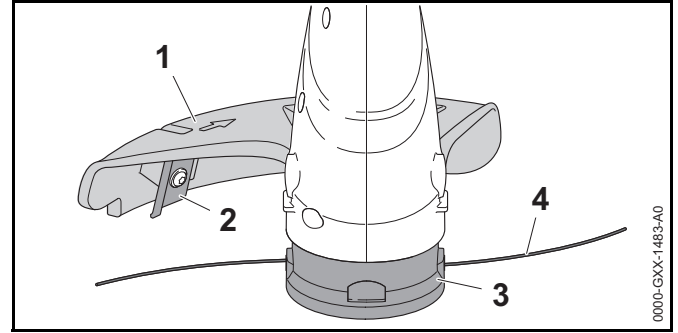
Akü, motorlu tırpana enerji besler.

15 LED'ler

LED lambaları akü şarj durumu ve arızaları gösterir.

16 Buton

Buton, aküdeki LED lambaları aktifleştirir.

Makine numarası ile birlikte güç etiketi**3.2 Kesici aletli****1 Koruyucu**

Koruyucu eleman, kullanıcıyı etrafa saçılan cisimlere ve bıçağa temas etmeye karşı korur.

2 İp kısaltma bıçağı

İp kısaltma bıçağı, çalışma esnasında misinayı doğru uzunlukta kısaltmaya yarar.

3 Kesici başlık

Kesici başlık misinayı tutar.

4 Misina

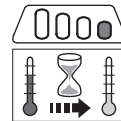
Misina ile otlar kesilir.

3.3 Semboller

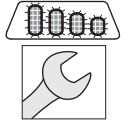
Motorlu tırpan, akü ve şarj cihazı üzerinde aşağıda gösterilen semboller bulunabilir:



Bu sembol kesici aletin anma devrini gösterir.



1 LED lambası kırmızı yanıyor. Akü çok sıcak veya çok soğuk.



Dört LED lambası kırmızı yanıp sönüyor. Akü arızalıdır.



LED lambası yeşil yanıyor ve aküdeki LED lambaları yanıyor veya yeşil yanıp sönüyor. Akü şarj ediliyor.



LED lambası kırmızı yanıp sönüyor. Akü ve şarj cihazı arasında temas yok veya akü veya şarj cihazında bir arıza mevcut.



Elektrikli aletlerin gürültü emisyonlarını kıyaslamayı mümkün kılan 2000/14/AT direktifine göre ölçülen dB(A) birimli garanti edilen ses güç seviyesi.



Sembol yanındaki değer, akü hücresi üreticisinin spesifikasyonu uyarınca akünün enerji kapasitesini gösterir. Kullanıma sunulan enerji kapasitesi bu değerden daha düşüktür.



Elektrikli aleti kapalı ve kuru bir mekanda çalıştırın



Bu ürünü evsel atıklar ile birlikte bertaraf etmeyin.

4 Emniyet kuralları

4.1 İkaz sembolleri

Motorlu tırpan, akü ve şarj cihazı üzerinde bulunan ikaz sembollerinin anlamları aşağıda açıklanmıştır:



İş güvenliği uyarıları ve önlemlerini dikkate alın.



Kullanma talimatını okuyun, içerdiği bilgileri anlayın ve saklayın.



Koruyucu gözlük kullanın.



Etrafa saçılan cisimler ile ilgili iş güvenliği uyarıları ve önlemlerini dikkate alın.



Çalışmaya ara verildiğinde, taşıma, depolama, bakım veya tamir çalışmalarında aküyü çıkarın.



Motorlu tırpan ve şarj cihazını yağmurdan ve sudan koruyun.



Emniyet mesafesinde durun.



Aküyü sıcaktan ve açık ateşten koruyun.



Aküyü yağmurdan ve sudan koruyun ve sıvıların içine daldırmayın.



Akünün azami çalışma sıcaklık aralığına riayet edin.

4.2 Amacına uygun kullanma

Motorlu tırpan STIHL FSA 56 otların kesilmesi için uygundur.

STIHL AK tipi akü, motorlu tırpana gerekli çalıştırma enerjisi sağlar.

STIHL AL şarj cihazı STIHL AK tip akünün şarj edilmesinde kullanılır.

⚠ İKAZ

- STIHL tarafından kullanılmasına izin verilmeyen akü ve şarj cihazlarının kullanılması sonucunda yangın ve patlama meydana gelebilir. Çalışma alanında bulunan kişiler ağır yaralanabilir veya ölebilir ve maddi hasar oluşabilir.
 - ▶ Motorlu tırpanı STIHL AK tipi akü ile kullanın.
 - ▶ STIHL AK tipi aküleri STIHL AL şarj cihazı ile şarj edin.
- Motorlu tırpan, akü veya şarj cihazı kullanım amacına aykırı kullanıldığında çalışma alanında bulunan kişiler ağır yaralanabilir veya ölebilir ve maddi hasar oluşabilir.
 - ▶ Motorlu tırpan, akü ve şarj cihazını kullanma talimatında açıklandığı şekilde kullanın.

4.3 Kullanıcıda aranan özellikler

⚠ İKAZ

- Kullanım konusunda bilgilendirilmemiş operatörler motorlu tırpan, akü veya şarj cihazından kaynaklanan tehlikeleri algılayamaz veya tahmin edemez. Kullanıcı veya diğer kişiler ağır derecede yaralanabilir veya ölebilir.



- ▶ Kullanma talimatını okuyun, içerdiği bilgileri anlayın ve saklayın.

- ▶ Motorlu tırpan, akü veya şarj cihazı başka kimselere verileceğinde: Kullanma talimatını da veriniz.
- ▶ Herhangi bir konuda bilgi almak istediğinizde: STIHL bayileri daima hizmetinizdedir.

- ▶ Kullanıcının aşağıda aranan koşulları yerine getirmesini sağlayın:

- Kullanıcı bedensel, sensörük ve zihinsel açıdan motorlu tırpan, akü veya şarj cihazını kullanma ve çalışma özelliğine sahip olmalıdır. Kullanıcının bedensel, sensörük ve zihinsel açıdan engelli olması durumunda kullanıcının çalışmaları sadece, gözetim altında veya sorumlu bir kişinin talimatları doğrultusunda yapmasına izin verilir.
- Kullanıcı reşit olmalıdır.
- Kullanıcı, motorlu tırpan ile ilk kez çalışmadan ve şarj cihazını kullanmadan önce STIHL bayisi veya yetkili personel tarafından bilgilendirilecektir.
- Kullanıcının alkol, ilaç veya uyuşturucu etkisi altında olması yasaktır.

4.4 İş elbisesi ve donanım

⚠ İKAZ

- Çalışma esnasında cisimler yüksek bir hız ile etrafa savrulabilir. Kullanıcı yaralanabilir.



- ▶ İş gözlüğü takın. Uygun iş gözlükleri EN 166 standardı uyarınca test edilmiş ve bu test sertifikası ile piyasada satışa sunulmuştur.

- ▶ Maske takın.
- ▶ Çalışma esnasında uzun pantolon giyin.

- Çalışma esnasında havaya toz kalkabilir. Oluşan toz kütlesi solunum yollarına zarar verebilir ve alerjik reaksiyona yol açabilir.
 - ▶ Toz maskesi takın.
- Uygun olmayan iş giysisi ağaçlara, çalılara ve tırpana takılabilir. Uygun iş giysisi giymeyen kullanıcı ağır derecede yaralanabilir.
 - ▶ Bol olmayan iş giysisi giyin.
 - ▶ Atkı ve takılarınızı çıkarın.
- Çalışma esnasında kullanıcı dönmekte olan kesici takım ile temas edebilir. Kullanıcı ağır derecede yaralanabilir.
 - ▶ Dayanıklı malzemeden imal edilmiş iş ayakkabısı giyin.
 - ▶ Çalışma esnasında uzun pantolon giyin.
- Temizleme veya bakım esnasında kullanıcı dönmekte olan kesici takım veya misina kısaltma bıçağı ile temas edebilir. Kullanıcı yaralanabilir.
 - ▶ Dayanıklı malzemeden imal edilmiş iş eldiveni takın.
- Kullanıcı uygun ayakkabı giymediğinde kayabilir. Kullanıcı yaralanabilir.
 - ▶ Tabanı düz olmayan sağlam yapılı, kapalı ayakkabı giyin.

4.5 Çalışma alanı ve ortam

4.5.1 Motorlu tırpan

⚠ İKAZ

- Çalışma alanının yakınında bulunan kişiler, çocuklar ve motorlu tırpandan kaynaklanan tehlikeleri ve etrafa saçılan cisimleri algılayamaz ve tahmin edemez. Çalışma alanının yakınında bulunan kişiler, çocuklar ve hayvanlar ağır derecede yaralanabilir.



ma alanının yakınında bulunan kişiler, lar ve hayvanları çalışma alanından uzaklıkta bulunacaktır.

- ▶ Alet ile eşyalar arasında 15 m mesafe bırakın.

- Motorlu tırpan suya karşı korunaklı değildir. Yağmurda veya ıslak bir ortamda çalışıldığında elektrik çarpması tehlikesi vardır. Kullanıcı yaralanabilir ve motorlu tırpan hasar görebilir.



- ▶ Yağmurda ve veya nemli ortamlarda çalışmayın.

- Motorlu tırpanın elektrik motoru kıvılcım oluşturabilir. Oluşan bu kıvılcımlar kolay alev alabilir veya patlama tehlikesi olan ortamlarda yangına veya patlamaya yol açabilir. Çalışma alanında bulunan kişiler ağır yaralanabilir veya ölebilir ve maddi hasar oluşabilir.
 - ▶ Kolay alev alabilir veya patlama tehlikesi olan ortamlarda çalıştırmayın.

4.5.2 Akü

⚠ İKAZ

- Çocuklar aküden kaynaklanan tehlikeleri algılayamaz veya tahmin edemez. Çocuklar ağır derecede yaralanabilir.
 - ▶ Çocukları çalışma alanından uzak tutun.
- Akü her türlü ortam etkenlerine karşı korunaklı değildir. Akü belirli bir ortam şartlarına maruz kaldığında yangın veya patlama meydana gelebilir. Çalışma alanında bulunan kişiler ağır yaralanabilir veya maddi hasar oluşabilir.



- ▶ Aküyü ateş ve ısıya karşı koruyun.
- ▶ Aküyü ateş içine atmayın.



- ▶ Aküyü, - 10 °C ila + 50 °C sıcaklık aralığında kullanın ve saklayın.



- ▶ Aküyü yağmurdan ve sudan koruyun ve sıvıların içine daldırmayın.

- ▶ Aküyü metal cisimlerden uzak tutun.
- ▶ Aküyü yüksek basınca maruz bırakmayın.
- ▶ Aküyü mikro dalgalara maruz bırakmayın.
- ▶ Aküyü kimyasallara ve tuzlara karşı koruyun.

4.5.3 Şarj cihazı

⚠ İKAZ

- Çocuklar şarj cihazından kaynaklanan tehlikeleri algılayamaz veya tahmin edemez. Çocuklar ağır derecede yaralanabilir.
 - ▶ Çocukları çalışma alanından uzak tutun.
- Şarj cihazı suya karşı korunaklı değildir. Yağmurda veya ıslak bir ortamda çalışıldığında elektrik çarpması tehlikesi vardır. Kullanıcı yaralanabilir ve şarj cihazı görebilir.



- ▶ Yağmurda ve veya nemli ortamlarda çalışmayın.

- Şarj cihazı her türlü ortam etkenlerine karşı korunaklı değildir. Şarj cihazı belirli bir ortam şartlarına maruz kaldığında yangın veya patlama meydana gelebilir. Çalışma alanında bulunan kişiler ağır yaralanabilir veya maddi hasar oluşabilir.
 - ▶ Şarj cihazını kapalı ve kuru bir mekanda çalıştırın.
 - ▶ Şarj cihazını kolay alev alabilir veya patlama tehlikesi olan ortamlarda çalıştırmayın.
 - ▶ Şarj cihazını kolay alev alabilir bir zemin üzerinde çalıştırmayın.
 - ▶ Şarj cihazını + 5 °C ila + 40 °C aralığındaki sıcaklıkta kullanın ve saklayın.

- Elektrik kablosu üzerinden geçenlerin ayakları kabloya takılabilir. Çalışma alanında bulunan kişiler yaralanabilir ve şarj cihazı hasar görebilir.
 - ▶ Elektrik kablosunu zemine yatay şekilde döşeyin.

4.6 İşletme güvenliğine uygun durum

4.6.1 Motorlu tırpan

Motorlu tırpan ancak, aşağıda açıklanan koşullar yerine getirildiğinde işletme güvenliğine uygun durumdadır:

- Motorlu tırpan hasarlı değildir.
- Motorlu tırpan temiz ve kuru olacaktır.
- Kumanda elemanlarının fonksiyonu normaldir ve üzerinde herhangi bir değişiklik yapılmamıştır.
- Kullanma talimatında açıklanan kesici ve koruyucu elemandan oluşan bir kombinasyon takılıdır.
- Kesici aleti doğru şekilde takılmıştır.
- Bu motorlu tırpan için sadece orijinal STIHL aksesuar takılıdır.
- Aksesuar doğru şekilde takılmıştır.

⚠ İKAZ

- İşletme emniyeti olmadığı anda aletin parçaları doğru şekilde çalışmaz ve emniyet tertibatları devre dışı kalır. Çalışma alanında bulunan kişiler ağır yaralanabilir veya ölebilir.
 - ▶ Hasarsız durumdaki bir motorlu tırpan ile çalışın.
 - ▶ Motorlu tırpan kirli veya ıslak olduğunda: Motorlu tırpanı temizleyin ve kurulaştırın.
 - ▶ Motorlu tırpan üzerinde herhangi bir değişiklik yapmayın. İstisna: Montaj bu kullanım kılavuzunda açıklanan kesici alet ve koruma kombinasyonu şeklinde yapılacaktır.
 - ▶ Kumanda elemanları çalışmadığında: Motorlu tırpanı çalıştırmayın.
 - ▶ Metal kesici alet takmayın.

- ▶ Bu motorlu tırpan için sadece orijinal STIHL aksesuar takın.
- ▶ Kesici aleti ve koruyucu elemanı kullanma talimatında açıklandığı şekilde monte edin.
- ▶ Aksesuar elemanı kullanım kılavuzunda veya aksesuar için geçerli kullanım kılavuzunda açıklandığı şekilde monte edin.
- ▶ Motorlu tırpanın hava çıkış deliğine herhangi bir cisim sokmayın.

4.6.2 Koruyucu

Koruyucu eleman ancak, aşağıda açıklanan koşullar yerine getirildiğinde işletme güvenliğine uygun durumdadır:

- Koruyucu eleman hasarlı değildir.
- İp (misina) kısaltma bıçağı doğru şekilde monte edilmiştir.

⚠ İKAZ

- İşletme emniyeti olmadığı anda aletin parçaları doğru şekilde çalışmaz ve emniyet tertibatları devre dışı kalır. Kullanıcı ağır derecede yaralanabilir.
 - ▶ Hasarsız durumdaki bir koruma eleman ile çalışın.
 - ▶ Doğru monte edilmiş ip (misina) kısaltma bıçağı ile çalışın.
 - ▶ Herhangi bir konuda bilgi almak istediğinizde: STIHL bayileri daima hizmetinizdedir.

4.6.3 Kesici başlık

Kesici başlık ancak, aşağıda açıklanan koşullar yerine getirildiğinde işletme güvenliğine uygun durumdadır:

- Kesici başlık hasarlı değildir.
- Kesici başlık bloke olmamıştır.
- Misina doğru şekilde monte edilmiştir.

⚠ İKAZ

- İşletme güvenliği olmayan bir durumda kesici başlık parçaları veya misina yerinden çıkabilir ve etrafa saçılabilir. Kullanıcılar ağır derecede yaralanabilir.
 - ▶ Hasarsız durumdaki bir kesici bıçak ile çalışın.
 - ▶ Kesici başlık bloke olduğunda: Çalışmanızı sonlandırın, aküyü çıkarın ve blokeyi açın.
 - ▶ Misina yerine metal cisim takmayın.
 - ▶ Herhangi bir konuda bilgi almak istediğinizde: STIHL bayileri daima hizmetinizdedir.

4.6.4 Akü

Akü ancak, aşağıda açıklanan koşullar yerine getirildiğinde işletme güvenliğine uygun durumdadır:

- Aküde herhangi bir hasar yoktur.
- Aküyü temiz ve kuru olacaktır.
- Akü fonksiyonu normaldir ve üzerinde herhangi bir değişiklik yapılmamıştır.

⚠ İKAZ

- İşletme güvenliği olmayan bir durumda akü güvenli şekilde çalışmaz. Kullanıcılar ağır derecede yaralanabilir.
 - ▶ Hasarlı olmayan ve fonksiyonları normal bir akü ile çalışın.
 - ▶ Hasarlı veya arızalı bir aküyü şarj etmeyin.
 - ▶ Akü kirliliği veya ıslak olduğunda: Aküyü temizleyin ve kurulaştırın.
 - ▶ Akü üzerinde değişikli yapmayın.
 - ▶ Akü deliğine herhangi bir cisim sokmayın.
 - ▶ Akünün elektrik kontaktlarını metal cisimler ile birleştirmeyin ve kısa devre yaptırmayın.
 - ▶ Aküyü açmayın.

- Hasarlı bir akü içinden sıvı dışarı akabilir. Akü sıvısı cilt veya gözler ile temas ettiğinde cilt veya gözler tahriş olabilir.
 - ▶ Sıvı ile temas etmekten kaçının.
 - ▶ Sıvının cilde temas etmesi halinde: Cildin ilgili bölümünü bol su ve sabun ile yıkayın.
 - ▶ Sıvının gözlere temas etmesi halinde: Gözleri en az 15 dakika boyunca bol su ile yıkayın ve doktora başvurun.
- Hasarlı veya arızalı bir akü anormal kokabilir, duman çıkarabilir veya yanabilir. Çalışma alanında bulunan kişiler ağır yaralanabilir veya ölebilir ve maddi hasar oluşabilir.
 - ▶ Akü anormal koktuğunda veya aküden duman çıktığında: Aküyü kullanmayın ve yanıcı maddelerden uzak tutun.
 - ▶ Akü yanmaya başladığında: Aküyü yangın söndürücüsü veya su ile söndürün.

4.6.5 Şarj cihazı

Şarj cihazı ancak, aşağıda açıklanan koşullar yerine getirildiğinde işletme güvenliğine uygun durumdadır:

- Şarj cihazında herhangi bir hasar yoktur.
- Şarj cihazı temiz ve kuru olmalıdır.

⚠ İKAZ

- İşletme emniyeti olmadığında aletin parçaları doğru şekilde çalışmaz ve emniyet tertibatları devre dışı kalır. Çalışma alanında bulunan kişiler ağır yaralanabilir veya ölebilir.
 - ▶ Hasarlı olmayan bir şarj cihazı kullanın.
 - ▶ Şarj cihazı kirli veya ıslak olduğunda: Şarj cihazını temizleyin ve kurulayın.
 - ▶ Şarj cihazı üzerinde herhangi bir değişiklik yapmayın.
 - ▶ Şarj cihazı deliğine herhangi bir cisim sokmayın.

- ▶ Şarj cihazının elektrik kontaktlarını metal cisimler ile birleştirmeyin ve kısa devre yaptırmayın.

- ▶ Şarj aletini açmayınız.

4.7 İşletme

⚠ İKAZ

- Kullanıcı bazı durumlarda konsantrasyonlu şekilde çalışmayabilir. Kullanıcının ayağı takılabilir, düşebilir ve ağır derecede yaralanabilir.
 - ▶ Sakin ve ne yaptığınızı bilerek çalışın.
 - ▶ Ortamın aydınlatılma durumu ve görüş mesafesi kötü olduğunda: Motorlu tırpan ile çalışmayın.
 - ▶ Motorlu tırpanı tek başınıza kullanın.
 - ▶ Çalışma alanındaki engellere dikkat edin.
 - ▶ Zeminde durarak ve dengenizi koruyarak çalışın.
- Dönmekte olan kesici alet kullanıcıyı kesebilir. Kullanıcı ağır derecede yaralanabilir.
 - ▶ Dönmekte olan kesici alete dokunmayın.
- Motorlu tırpanın çalışmasında bir değişiklik meydana geldiğinde veya anormal çalışmaya başladığında motorlu tırpanın işletim güvenliği zarar görmüş olabilir. Çalışma alanında bulunan kişiler ağır derecede yaralanabilir ve maddi hasar oluşabilir.
 - ▶ Çalışmalarınızı sonlandırın, aküyü çıkarın ve STIHL bayisine başvurun.
- Çalışma esnasında motorlu tırpanın titreşim yayılabilir.
 - ▶ İş eldiveni takın.
 - ▶ Mola verin.
 - ▶ Kan dolaşımı bozukluğu ile ilgili bir durum ortaya çıktığında: Doktora başvurun.
- Şalter bırakıldığında kesici alet kısa bir süre daha dönmeye devam eder. Kullanıcılar ağır derecede yaralanabilir.
 - ▶ Kesici aletin durmasını bekleyin.

4.8 Şarj etme

⚠ İKAZ

Aletin cereyan akımı altındaki parçalarına temas etme aşağıda açıklanan durumlarda ortaya çıkabilir:

- Elektrik kablosu hasarlıdır.
- Kablonun fişi hasarlıdır.
- Priz tesisatı doğru şekilde yapılmamıştır.
- Aletin cereyan akımı altındaki parçalarına temas etme sonucunda cereyan çarpabilir. Kullanıcı ağır derecede yaralanabilir veya ölebilir.
 - ▶ Elektrik kablosu ve fişinin hasarlı olmamasını sağlayın.
 - ▶ Fişi, tesisatı doğru şekilde yapılmış bir prize takın.
- Şarj işlemi esnasında yanlış bir voltaj veya frekans değeri şarj cihazının aşırı yüksek voltaj ile çalışmasına yol açabilir. Şarj cihazı hasar görebilir.
 - ▶ Elektrik şebekesi voltaj ve frekans değerlerinin şarj cihazı tip etiketinde gösterilen değerler ile aynı olmasını sağlayın.
- Şarj işlemi esnasında hasarlı veya arızalı bir şarj cihazı anormal kokabilir veya duman çıkarabilir. Kişiler ağır yaralanabilir ve maddi hasar oluşabilir.
 - ▶ Aletin fişini prizden çıkarın.
- Oluşan ısı iyi derecede defedilmediğinde şarj cihazı aşırı ısınabilir ve yangın çıkabilir. Çalışma alanında bulunan kişiler ağır yaralanabilir veya ölebilir ve maddi hasar oluşabilir.
 - ▶ Şarj cihazının üzerini örtmeyin.
- Tek bir prize birden fazla şarj cihazı bağlandığında şarj işlemi esnasında elektrik hattına aşırı yüklenme meydana gelebilir. Elektrik kabloları ısınabilir ve yangın çıkabilir. Çalışma alanında bulunan kişiler ağır yaralanabilir veya ölebilir ve maddi hasar oluşabilir.
 - ▶ Şarj cihazını sadece tek bir prize takın.
 - ▶ Şarj cihazını gruplu prizlere takmayın.

- Şarj cihazı duvara monte edildiğinde duvar içinde bulunan elektrik kabloları ve borular hasar görebilir. Elektrik kablolarına temas etme sonucunda cereyan çarpabilir. Çalışma alanında bulunan kişiler ağır yaralanabilir veya maddi hasar oluşabilir.
 - ▶ Şarj cihazının monte edileceği yerde duvar içinden elektrik kablosu veya boru geçmediğini kontrol edin.
- Şarj cihazı, kullanım kılavuzunda açıklandığı şekilde duvara monte edilmediğinde şarj cihazı veya akü aşağı düşebilir veya şarj cihazı ısınabilir. Kişiler ağır yaralanabilir ve maddi hasar oluşabilir.
 - ▶ Şarj cihazını kullanım kılavuzunda açıklandığı şekilde duvara monte edin.
- Şarj cihazı üzerinde akü takılı olarak duvara monte edildiğinde akü şarj cihazından çıkarak yere düşebilir. Kişiler ağır yaralanabilir ve maddi hasar oluşabilir.
 - ▶ Önce şarj cihazını duvara monte edin ve sonra aküyü yerleştirin.

4.9 Nakliyat

4.9.1 Motorlu tırpan

⚠ İKAZ

- Motorlu tırpan taşıma esnasında devrilebilir veya hareket edebilir. Kişiler ağır yaralanabilir ve maddi hasar oluşabilir.



- ▶ Aküyü çıkartınız.

- ▶ Motorlu tırpanı devrilmeyecek ve hareket etmeyecek şekilde emniyet altına alın.

4.9.2 Akü

⚠ İKAZ

- Akü her türlü ortam etkenlerine karşı korunaklı değildir. Akü belirli bir ortam şartlarına maruz kaldığında yangın veya patlama meydana gelebilir.
 - ▶ Hasarlı bir aküyü taşımayın.
 - ▶ Aküyü elektrik iletmeyen bir ambalaj içinde saklayın.
- Akü taşıma esnasında devrilebilir veya hareket edebilir. Kişiler ağır yaralanabilir ve maddi hasar oluşabilir.
 - ▶ Aküyü ambalaj içinde hareket etmeyecek şekilde ambalajlayın.
 - ▶ Ambalajı hareket etmeyecek şekilde emniyet altına alın.

4.10 Saklama

4.10.1 Motorlu tırpan

⚠ İKAZ

- Çocuklar motorlu tırpandan kaynaklanan tehlikeleri algılayamaz veya tahmin edemez. Çocuklar ağır derecede yaralanabilir.



- ▶ Aküyü çıkartınız.

- ▶ Motorlu tırpanı çocukların erişemeyeceği yerde muhafaza ediniz.
- Motorlu tırpanın elektrik kontaktları rutubet nedeniyle korozyona uğrayabilir. Motorlu tırpan hasar görebilir.



- ▶ Aküyü çıkartınız.

- ▶ Motorlu tırpanı temiz ve kuru bir yerde saklayın.

4.10.2 Akü

⚠ İKAZ

- Çocuklar aküden kaynaklanan tehlikeleri algılayamaz veya tahmin edemez. Çocuklar ağır derecede yaralanabilir.
 - ▶ Aküyü çocukların erişemeyeceği bir yerde saklayın.
- Akü her türlü ortam etkenlerine karşı korunaklı değildir. Akü belirli bir ortam şartlarına maruz kaldığında yangın veya patlama meydana gelebilir.
 - ▶ Aküyü temiz ve kuru bir yerde saklayın.
 - ▶ Aküyü kapalı bir mekanda saklayın.
 - ▶ Aküyü motorlu tırpan ve şarj cihazından ayrı bir yerde saklayın.
 - ▶ Aküyü elektrik iletmeyen bir ambalaj içinde saklayın.
 - ▶ Aküyü, - 10 °C ila + 50 °C sıcaklık aralığında saklayın.

4.10.3 Şarj cihazı

⚠ İKAZ

- Çocuklar şarj cihazından kaynaklanan tehlikeleri algılayamaz veya tahmin edemez. Çocuklar ağır derecede yaralanabilir.
 - ▶ Aküyü çıkartınız.
 - ▶ Şarj aletini çocukların erişemeyeceği yerde muhafaza ediniz.
- Şarj cihazı her türlü ortam etkenlerine karşı korunaklı değildir. Şarj cihazı belirli bir ortam şartlarına maruz kaldığında hasar görebilir.
 - ▶ Aküyü çıkartınız.
 - ▶ Şarj cihazı ısındığında: Şarj cihazının soğumasını sağlayın.
 - ▶ Şarj cihazını temiz ve kuru bir yerde saklayın.
 - ▶ Şarj cihazını kapalı bir mekanda saklayın.

- ▶ Şarj cihazını + 5 °C ila + 40 °C aralığındaki sıcaklıkta saklayın.
- Elektrik kablosu, şarj cihazını kablodan tutarak taşımak veya şarj cihazını kablodan asmak için tasarlanmamıştır. Elektrik kablosu ve şarj cihazı hasar görebilir.
 - ▶ Şarj cihazını gövdesinden kavrayın ve tutun. Şarj cihazını güvenli şekilde tutmak için şarj cihazının arkasında bir sap oyuğu bulunur.
 - ▶ Şarj cihazını duvar sehpasına asma.

4.11 Temizleme, bakım ve tamir

⚠ İKAZ

- Temizleme, bakım ve tamir çalışmaları esnasında akü takılı olduğunda motorlu tırpan yanlışlıkla çalıştırılabilir. Çalışma alanında bulunan kişiler ağır yaralanabilir veya maddi hasar oluşabilir.



- ▶ Aküyü çıkartınız.

- Keskin temizleme deterjanı, yüksek basınçlı yıkama makinesi veya sivri uçlu cisimler motorlu tırpan, koruyucu eleman, kesici alet, akü ve şarj cihazına zarar verir. Motorlu tırpan, koruma elemanı, kesici alet veya şarj

cihazı düzgün şekilde temizlenmediğinde içindeki parçalar doğru şekilde çalışmaz ve emniyet tertibatları devre dışı kalır. Kullanıcılar ağır derecede yaralanabilir.




- ▶ Motorlu tırpan, koruyucu eleman, kesici alet, akü ve şarj cihazını kullanma talimatında açıklandığı şekilde temizleyin.
- Motorlu tırpan, koruyucu eleman, kesici alet veya şarj cihazının bakımı veya tamiri düzgün şekilde yapılmadığında içindeki parçalar doğru şekilde çalışmaz ve emniyet tertibatları devre dışı kalır. Çalışma alanında bulunan kişiler ağır yaralanabilir veya ölebilir.
 - ▶ Motorlu tırpan, koruyucu eleman, kesici alet, akü ve şarj cihazının bakım veya tamirini kendiniz yapmayın.
 - ▶ Motorlu tırpan, koruyucu eleman, kesici alet, akü ve şarj cihazının bakımı veya tamiri yapılacağına: STIHL bayisine başvurun.

5 Motorlu tırpanı çalışmaya hazır duruma getirme

5.1 Motorlu tırpanı çalışmaya hazır duruma getirme

Çalışmaya başlamadan önce aşağıdaki işlemleri gerçekleştirin:

- ▶ Aşağıda açıklanan elemanların işletme güvenliğini sağlayın:
 - Motorlu tırpan, 4.6.1.
 - Koruyucu, 4.6.2.
 - Kesici başlık, 4.6.3.
 - Akü, 4.6.4.
 - Şarj cihazı, 4.6.5.
- ▶ Aküyü kontrol edin, 11.2.
- ▶ Aküyü tam olarak şarj edin, 6.1.
- ▶ Motorlu tırpanı temizleyin, 16.1.
- ▶ Koruyucuyu takma, 7.1.
- ▶ Bobin elemanını takma, 7.2.1.
- ▶ Halka kolun montajı, 7.3.

- ▶ Şaft uzunluğunu ayarlama,  8.1.
- ▶ Halka kolu ayarlama,  8.2.
- ▶ Kumanda elemanlarını kontrol edin,  11.1.
 - ▶ Kumanda elemanlarının kontrolünde 3 LED lamba kırmızı renkli yanıp söndüğünde: Aküyü sökün ve STIHL bayisine başvurun.
- ▶ Motorlu tırpanda arıza mevcut.
- ▶ Bu çalışmaların yapılması mümkün olmadığında: Motorlu tırpanı kullanmayın ve STIHL bayisine başvurun.

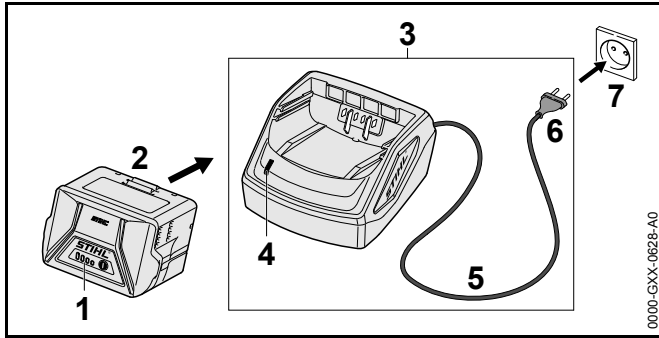
6 Üfleme aletini çalışmaya hazır duruma getirme

6.1 Aküyü şarj etme

Şarj süresi örneğin akü sıcaklığı veya ortam sıcaklığı gibi çeşitli etkenlere bağlıdır. Gerçek şarj süresi açıklanan şarj süresinden farklı olabilir. Şarj süresi bilgileri www.stihl.com/charging-times sayfalarında açıklanmıştır.

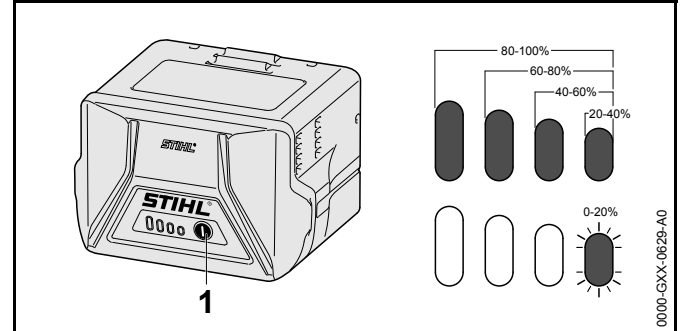
Elektrik kablosunun fişi prize takılı olduğunda ve akü şarj cihazına bağlandığında şarj işlemi otomatik olarak başlatılır. Akü tamamen şarj olduğunda şarj cihazı otomatik olarak kapanır.

Şarj işlemi esnasında akü ve şarj cihazı ısınır.



- ▶ Fişi (6) iyi derecede erişilebilir bir prize (7) takın. Şarj cihazı (3) self test işlemini gerçekleştirir. LED lambası (4) yakl. 1 saniye süre yeşil ve yakl. 1 saniye süre kırmızı renkli yanar.
- ▶ Elektrik kablosunu (5) döşeme.
- ▶ Aküyü (2) şarj cihazının (3) yuvası içine yerleştirin ve dayanağa kadar bastırın. LED (4) lambası yeşil yanar. LED (1) lambaları yeşil yanar ve şarj durumunu gösterir.
- ▶ LED (4) lambası ve LED (1) lambaları yanmadığında: Fişi (6) prizden (7) çıkarın. Akü tam olarak şarj edilmiştir.
- ▶ Aküyü (2) çıkarınız.

6.2 Şarj durumunu göster



- ▶ Butona (1) basın. LED lambaları yakl. 5 saniye süre yeşil yanar ve şarj durumunu gösterir.
- ▶ Sağ LED lambası yeşil yanıp söndüğünde: Aküyü şarj edin.

6.3 Aküdeki LED lambaları

LED lambaları akünün şarj durumunu veya motorlu tırpanın arızalarını gösterebilir. LED lambaları kırmızı veya yeşil yanabilir veya yanıp sönebilir.

LED lambaları yeşil yandığında veya yanıp söndüğünde şarj durumu gösterilir.

- ▶ LED lambaları kırmızı yandığında veya yanıp söndüğünde: Arızayı giderin. 18. Motorlu tırpanda veya aküde arıza mevcut.

6.4 Şarj cihazındaki LED lambalar

LED lambası şarj cihazının işletim durumunu gösterir.

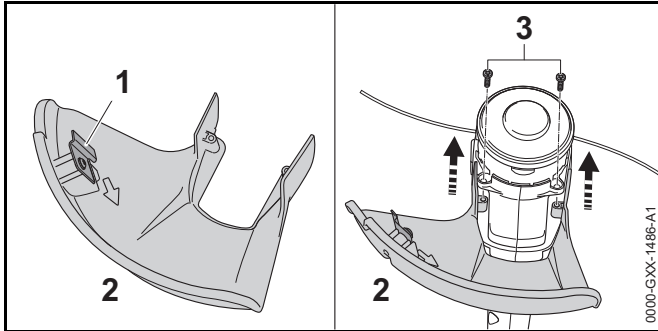
LED lambası yeşil yandığında akü şarj ediliyordu.

- ▶ LED lambası kırmızı yanıp söndüğünde: Arızayı giderin. Şarj cihazı arızalıdır.

7 Motorlu tırpanın montajı

7.1 Kesici başlıklar için koruyucunun takılması

- ▶ Motorlu tırpanı kapatın ve aküyü sökün.



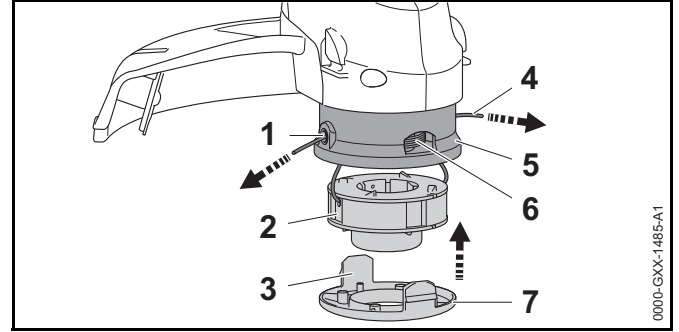
İp kısaltma bıçağı (1) koruyucu eleman (2) içine önceden monte edilmiştir ve sökülmesi yasaktır.

- ▶ Koruyucu elemanı (2) dayanağa kadar gövde içindeki kılavuzlar içine itin. Koruyucu eleman (2) gövde ile aynı hizada bulunur.
- ▶ Vidayı (3) yerine takın ve sıkın. Koruyucu elemanın (2) sökülmesi yasaktır.

7.2 Kesici başlık AutoCut 2-2

7.2.1 Bobin elemanını takın

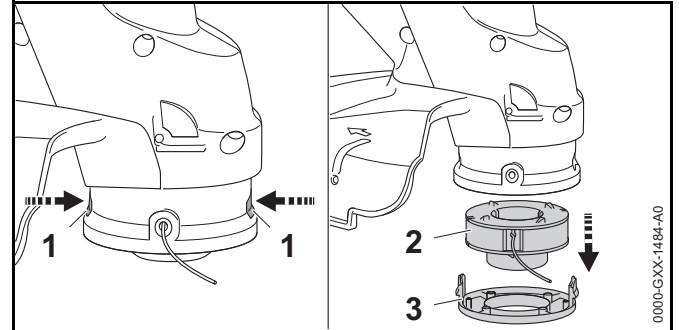
- ▶ Motorlu tırpanı kapatın ve aküyü sökün.



- ▶ Bobin elemanın (2) misina uçlarını (4) kesici başlık (5) içindeki deliklerin (1) içinden geçirin.
- ▶ Bobin elemanını (2) kesici başlık (5) içine yerleştirin.
- ▶ Kapağı (7) kesici başlık (5) üzerine, kapağın (7) kanatları (3) ve kesici başlıktaki (4) delikler (6) örtüşecek şekilde koyun.
- ▶ Kapağı (7) dayanağa kadar kesici başlık (5) üzerine bastırın. Kanatların (3) yerine geçtiği duyulmalıdır.

7.2.2 Makarayı çıkartma

- ▶ Motorlu tırpanı kapatın ve aküyü sökün.

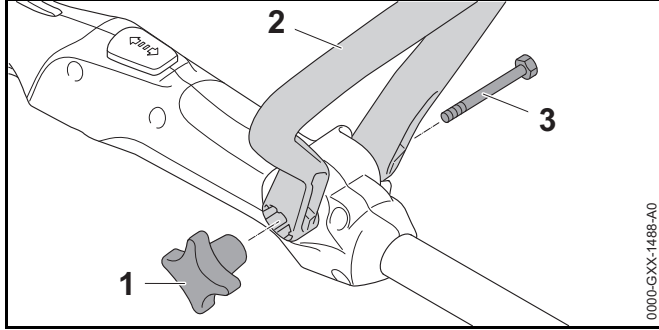


- ▶ Kanatlara (1) basın ve kapağı (3) çıkarın.

- ▶ Bobin elemanını (2) çıkarın.

7.3 Halka kolun montajı

- ▶ Motorlu tırpanı kapatın ve aküyü sökün.



- ▶ Halka kolu (2), yıldız saplı somun (1) yuvası kumanda sapının sağında olacak ve halka koldaki (2) delikler kullanıcı yönüne bakacak şekilde ayarlayın.
- ▶ Halka kolun (2) bacaklarını birbirinden ayırın ve halka kolu (2) çember sap (2) sabitleninceye kadar kumanda sapı üzerine yerleştirin.
- ▶ Civatayı (3) delikten geçirin.
- ▶ Yıldız saplı somunu (1) takın ve sıkın.

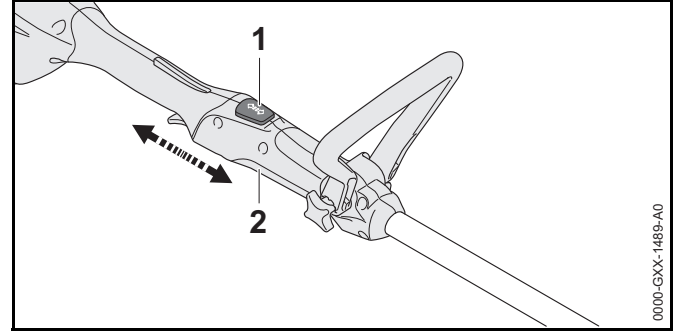
Halka kolun (2) sökülmesi gerekmez.

8 Motorlu tırpanı kullanıcıya göre ayarlama

8.1 Şaft uzunluğunu ayarlama

Şaft kullanıcının boyuna göre çeşitli uzunluklara ayarlanabilir.

- ▶ Motorlu tırpanı kapatın ve aküyü sökün.
- ▶ Şaftı tutun.

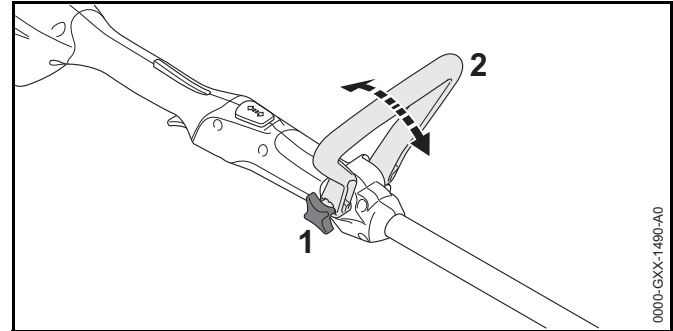


- ▶ Kilitleme düğmesine (1) basın ve basılı tutun.
- ▶ Kumanda sapını (2) istenilen pozisyona çekin veya itin.
- ▶ Kilitleme düğmesini (1) bırakın.
- ▶ Kumanda sapını (2) yerine sabitlenecek şekilde biraz kaydırın.

8.2 Halka kolu ayarlama

Halka kol, kullanıcının boyuna göre çeşitli pozisyonlara ayarlanabilir.

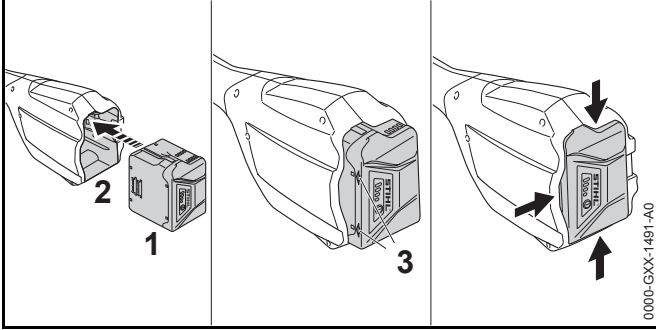
- ▶ Motorlu tırpanı kapatın ve aküyü sökün.



- ▶ Yıldız saplı somunu (1) açın.
- ▶ Halka kolu (2) istenilen pozisyona devirin.
- ▶ Yıldız saplı somunu (1) sıkı şekilde sıkın.

9 Üfleme aletinin montajı

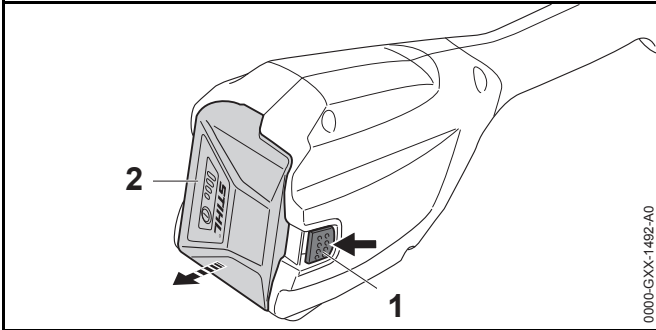
9.1 Aküyü yerleştirin



- ▶ Akü (1) üzerindeki ok işaretleri (3) daha görülebilir ve akü (1) akü kanalı (2) içinde sabitlenmiştir. Akü (1) üzerindeki ok işaretleri (3) daha görülebilir ve akü (1) akü kanalı (2) içinde sabitlenmiştir. Motorlu tırpan ve akü (1) arasında elektrik teması yok.
- ▶ Aküyü (1) dayanağa kadar akü kanalına (2) bastırın. Akü (1) ikinci bir tık sesi duyularak sabitlenir ve motorlu tırpan gövdesi ile aynı hizada sabitlenir.

9.2 Aküyü çıkartınız

- ▶ Motorlu tırpanı düz bir zemin üzerine koyun.
- ▶ Akü (2) düşmeyecek şekilde bir elinizi akü kanalı önüne koyun.

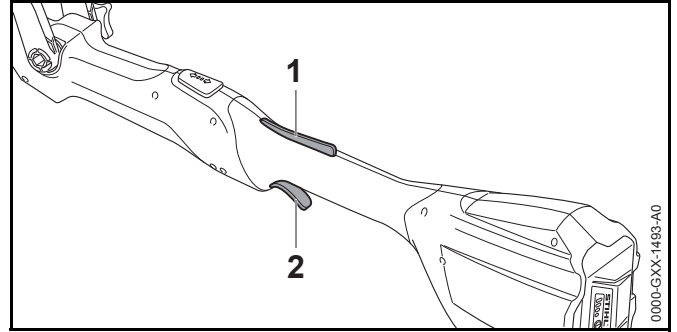


- ▶ Diğer eliniz ile kilit koluna (1) basın. Akünün (2) bağlantı kilidi açılmıştır ve yerinden çıkarılabilir.

10 Motorlu tırpanı çalıştırma ve kapatma

10.1 Motorlu tırpanı çalıştırma

- ▶ Baş parmağınız kumanda sapını saracak şekilde bir eliniz ile motorlu tırpanı tutun.
- ▶ Motorlu tırpanı diğer eliniz ile halka koldan, baş parmağınız halka kolu saracak şekilde tutun.



- ▶ Elinizle şalter kilidine (1) basın ve basılı tutun.
- ▶ Şaltere (2) işaret parmağınız ile basın ve basılı tutun. Motorlu tırpan hızlanmaya başlar ve kesici alet döner.

10.2 Motorlu tırpanı kapatma

- ▶ Şalter ve şalter kilidini bırakın.
- ▶ Kesici bıçaklar dönmeyinceye kadar bekleyin.
- ▶ Kesici alet dönmeye devam ettiğinde: Aküyü çıkarın ve STIHL bayisine başvurun. Motorlu tırpan arızalı.

11 Motorlu tırpan ve akünün kontrolü

11.1 Kumanda elemanlarını kontrol edin

Gaz tetiği ve şalter

- ▶ Aküyü çıkartınız.
- ▶ Şaltire basmayı deneyin.
- ▶ Şaltire basmak mümkün olduğunda: STIHL bayisine başvurun.
Şalter kilidi arızalı.
- ▶ Gaz tetiğine basın ve basılı tutun
- ▶ Şaltire basın ve tekrar bırakın.
- ▶ Şalter zor çalışıyorsa veya kendiliğinden başlangıç pozisyonuna geri dönmüyorsa: Motorlu tırpanı kullanmayın ve STIHL bayisine başvurun.
Şalter arızalıdır.

Motorlu tırpanı çalıştırma

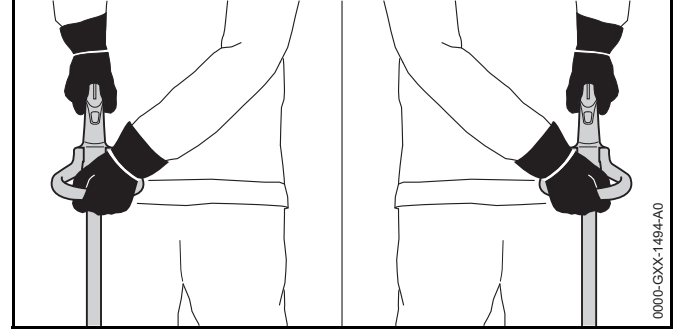
- ▶ Aküyü yerleştirin.
- ▶ Gaz tetiğine basın ve basılı tutun
- ▶ Şaltire basın ve basılı tutun
Kesici alet dönmeye başlar.
- ▶ 3 LED lambası kırmızı yanıp söndüğünde: Aküyü sökün ve STIHL bayisine başvurun.
Motorlu tırpanda arıza mevcut.
- ▶ Şalteri bırakın.
Kesici alet kısa bir süre sonra durur.
- ▶ Kesici alet dönmeye devam ettiğinde: Aküyü çıkarın ve STIHL bayisine başvurun.
Motorlu tırpan arızalı.

11.2 Aküyü kontrol edin

- ▶ Aküdeki butona basın.
LED lambaları yanıyor veya yanıp sönüyor.
- ▶ LED lambaları yanmıyor veya yanıp sönüyorsa: Aküyü kullanmayın ve STIHL bayisine başvurun.
Akü arızalıdır.

12 Motorlu tırpan ile çalışma

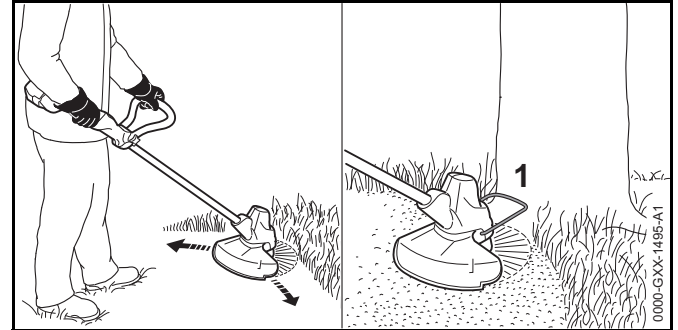
12.1 Motorlu tırpanı tutma ve yönlendirme



- ▶ Baş parmağınız kumanda sapını saracak şekilde bir eliniz ile motorlu tırpanı tutun.
- ▶ Motorlu tırpanı diğer eliniz ile halka koldan, baş parmağınız halka kolu saracak şekilde tutun.

12.2 Kesim

Kesici aletin zemin ile arasındaki mesafe kesim yüksekliğini belirler.



- ▶ Motorlu tırpanı düzenli şekilde ileri ve geri hareket ettirin.
- ▶ Yavaş ve kontrollü şekilde ilerleyin.
- ▶ Aralık tutucu (1 aksesuar) ile çalışıldığında: Aralık tutucuyu (1 aksesuar) tamamen kapatın.

12.3 Misinayı uzatma

- ▶ Dönmekte olan kesici başlığı kısaca zemine temas ettirin. Misina yaklaşık 30 mm uzatılır.

Koruyucu eleman içindeki misina kısaltma bıçağı misinayı otomatik olarak doğru uzunlukta kısaltır.

Misina uzunluğu 25 mm altında olduğunda otomatik olarak uzatılamaz.

- ▶ Motorlu tırpanı kapatın ve aküyü sökün.
- ▶ Kesici başlığındaki düğmeye basın ve basılı tutun.
- ▶ Misinayı elden dışarı çekin.
- ▶ Misinanın açılması mümkün olmadığında: Bobini misina ile birlikte değiştirin. Bobin elemanı boş.

13 Çalışma sonrasında

13.1 Çalışma sonrasında

- ▶ Motorlu tırpanı kapatın ve aküyü sökün.
- ▶ Motorlu tırpan ıslandığında: Motorlu tırpanı kurutun.
- ▶ Akü ıslandığında: Aküyü kurutun.
- ▶ Motorlu tırpanı temizleme.
- ▶ Koruyucu elemanı temizleme.
- ▶ Kesici aleti temizleme.
- ▶ Aküyü temizleme.

14 Nakliyat

14.1 Motorlu tırpanı taşıma

- ▶ Motorlu tırpanı kapatın ve aküyü sökün.
- ▶ Şaftı en küçük uzunluğa ayarlayın.
- ▶ Motorlu tırpanı bir elinizle, kesici alet arkaya doğru bakacak ve tırpan dengede duracak şekilde şafttan tutun.

- ▶ Motorlu tırpan bir araç içinde taşındığında: Motorlu tırpanı devrilmeyecek veya hareket etmeyecek şekilde emniyet altına alın.

14.2 Aküyü taşıma

- ▶ Motorlu tırpanı kapatın ve aküyü sökün.
- ▶ Akünün işletme güvenliğinde olmasını sağlayın.
- ▶ Aküyü, aşağıdaki koşullar yerine getirilecek şekilde ambalajlayın:
 - Ambalaj iletken olmayacaktır.
 - Akü ambalaj içinde hareket etmeyecektir.
- ▶ Ambalajı hareket etmeyecek şekilde emniyet altına alın.

Akü tehlikeli madde yönetmeliğine tabidir. Akü UN 3480 (lityum iyon aküsü) olarak sınıflandırılmıştır ve BM El Kitabı Kontrol ve Kriterler Bölüm III, Alt Bölüm 38.3 uyarınca test edilmiştir.

Taşıma yönetmelikleri aşağıdaki sayfalarda\$ www.stihl.com/safety-data-sheets sayfalarında açıklanmıştır.

15 Saklama

15.1 Motorlu tırpanı saklama

- ▶ Motorlu tırpanı kapatın ve aküyü sökün.
- ▶ Bobin elemanını misina ile birlikte sökün ve su dolu bir hazne içine saklayın. Misinalar elastik özelliğini kaybetmez.
- ▶ Motorlu tırpanı aşağıdaki koşullar yerine getirilecek şekilde saklayın:
 - Motorlu tırpanı çocukların erişemeyeceği yerde muhafaza ediniz.
 - Motorlu tırpan temiz ve kuru olacaktır.

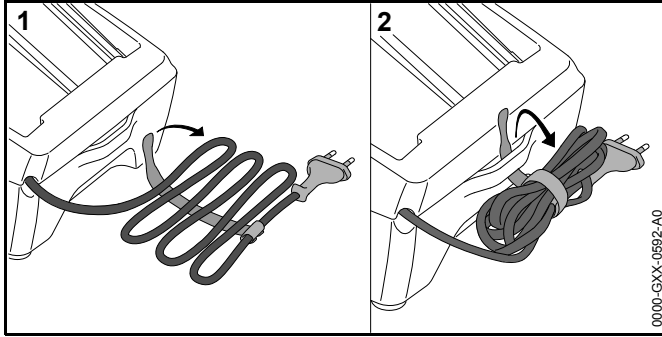
15.2 Aküyü saklama

STIHL, aküyü % 40 ve % 60 (2 adet yeşil LED lambası yanıyor) arasındaki bir şarj kapasitesinde saklamanızı tavsiye eder.

- ▶ Aküyü aşağıdaki koşullar yerine getirilecek şekilde saklayın:
 - Aküyü çocukların erişemeyeceği yerde muhafaza ediniz.
 - Aküyü temiz ve kuru olacaktır.
 - Akü kapalı bir mekan içinde saklanmalıdır.
 - Akü, motorlu tırpan ve şarj cihazından ayrılmıştır.
 - Aküyü elektrik iletmeyen bir ambalaj içinde saklayın.
 - Akü 10 °C ila + 50 °C sıcaklık aralığındadır.

15.3 Şarj cihazını saklama

- ▶ Aletin fişini prizden çıkarın.
- ▶ Aküyü çıkartınız.



- ▶ Elektrik kablosunu dolayın ve şarj cihazına sabitleyin.
- ▶ Şarj cihazını aşağıdaki koşullar yerine getirilecek şekilde saklayın:
 - Şarj cihazını çocukların erişemeyeceği bir yerde saklayın.
 - Şarj cihazı temiz ve kuru olmalıdır.
 - Şarj cihazı kapalı bir mekan içinde saklanmalıdır.
 - Şarj cihazı aküden ayrılmış olmalıdır.
 - Şarj cihazı elektrik kablosundan asılmış olarak saklanmamalıdır.
 - Şarj cihazı + 5 °C ila + 40 °C arasındaki bir sıcaklıktadır.

16 Temizleme

16.1 Motorlu tırpanı temizleme

- ▶ Motorlu tırpanı kapatın ve aküyü sökün.
- ▶ Motorlu tırpanı ıslak bez ile temizleyin.
- ▶ Akü kanalındaki yabancı maddeleri temizleyin ve akü kanalını ıslak bir bezle silin.
- ▶ Akü kanalındaki elektrik kontaktlarını fırça veya yumuşak fırça ile temizleyin.

16.2 Koruyucu eleman ve kesici aleti temizleme

- ▶ Motorlu tırpanı kapatın ve aküyü sökün.
- ▶ Koruyucu eleman ve kesici aleti ıslak bez veya yumuşak bir fırça ile temizleyin.

16.3 Aküyü temizleme

- ▶ Aküyü ıslak bez ile temizleyin.

16.4 Şarj cihazını temizleme

- ▶ Aletin fişini prizden çıkarın.
- ▶ Şarj cihazını ıslak bez ile temizleyin.
- ▶ Şarj cihazı içindeki elektrik kontaktlarını fırça veya yumuşak bir fırça ile temizleyin.

17 Bakım ve tamir

17.1 Motorlu tırpanın bakım ve tamiri

Motorlu tırpanın bakım veya tamirini kendiniz yapmayın.

- ▶ Motorlu tırpanın bakımı veya tamiri yapılacağına: STIHL bayisine başvurun.

17.2 Akünün bakım ve tamiri

Akü bakım gerektirmez ve tamir edilemez.

- ▶ Akü hasarlı veya arızalı olduğunda: Aküyü değiştirin.

17.3 Şarj cihazının bakım ve tamiri

Şarj cihazı bakım gerektirmez ve tamir edilemez.

- ▶ Şarj cihazı hasarlı veya arızalı olduğunda: Şarj cihazını değiştirin.
- ▶ Elektrik kablosu arızalı veya hasarlı olduğunda: Şarj cihazını kullanmayın ve elektrik kablosunun STIHL bayisi tarafından değiştirilmesini sağlayın.

18 Arızaların tamiri

18.1 Motorlu tırpan ve aküdeki arızaların tamiri

| Arıza | Aküdeki LED lambaları | Sebebi | Tamiri |
|---|--------------------------------------|---|--|
| Çalıştırma butonuna basıldığında motorlu tırpan çalışmıyor. | 1 LED lambası yeşil yanıp sönüyor. | Akü şarj kapasitesi çok az. | ► Aküyü şarj edin. |
| | 1 LED lambası kırmızı yanıyor. | Akü çok sıcak veya çok soğuk. | ► Aküyü çıkartınız. ► Akünün soğumasını veya ısınmasını sağlayın. |
| | 3 LED lambası kırmızı yanıp sönüyor. | Motorlu tırpanda arıza mevcut. | ► Aküyü çıkartınız. ► Akü kanalı içindeki kontaktları temizleyin. ► Aküyü yerleştirin. ► Motorlu tırpanı çalıştırın. ► 3 LED lambası halen kırmızı yanıp sönüyorsa: STIHL bayisine başvurun. |
| | 3 LED lambası kırmızı yanıyor. | Motorlu tırpan çok sıcak. | ► Aküyü çıkartınız. ► Motorlu tırpanın soğumasını sağlayın. |
| | 4 LED lambası kırmızı yanıp sönüyor. | Akü arızalıdır. | ► Aküyü çıkarın ve tekrar takın. ► Motorlu tırpanı çalıştırın. ► Halen 4 LED lambası kırmızı renkli yanıp sönüyorsa: Aküyü kullanmayın ve STIHL bayisine başvurun. |
| | | Motorlu tırpan ve akü arasındaki elektrik bağlantısı kesildi. | ► Aküyü çıkartınız. ► Akü kanalı içindeki kontaktları temizleyin. ► Aküyü yerleştirin. |
| | | Motorlu tırpan veya akü ıslak. | ► Motorlu tırpan veya akünün kurumasını sağlayın. |
| Motorlu tırpan çalışma esnasında kapanıyor. | 3 LED lambası kırmızı yanıyor. | Motorlu tırpan çok sıcak. | ► Aküyü çıkartınız. ► Motorlu tırpanın soğumasını sağlayın. |
| | | Elektrik arızası mevcut. | ► Aküyü çıkarın ve tekrar takın. ► Motorlu tırpanı çalıştırın. |
| Üfleme aletinin işletim süresi çok kısa. | | Akü tam olarak şarj edilmedi. | ► Aküyü tam olarak şarj edin. |

| Arıza | Aküdeki LED lambaları | Sebebi | Tamiri |
|--|--------------------------------|--|---|
| | | Akünün kullanım ömrü aşıldı. | ► Aküyü değiştirin. |
| Akü yerine takılırken akü kanalı içinde sıkışıyor. | | Akü kanalı içindeki yuva veya elektrik kontaktları kirlendi. | ► Akü kanalı içindeki yuva veya elektrik kontaktları temizleyin. |
| Akü, şarj cihazı içine yerleştirildikten sonra şarj işlemi başlar. | 1 LED lambası kırmızı yanıyor. | Akü çok sıcak veya çok soğuk. | ► Aküyü şarj cihazı içinde bağlı bırakın. İzin verilen sıcaklık aralığına erişildiği anda şarj işlemi başlatılır. |

18.2 Şarj cihazı arızalarının tamiri

| Arıza | Şarj cihazındaki LED lambalar | Sebebi | Tamiri |
|----------------------|------------------------------------|--|--|
| Akü şarj edilemiyor. | LED lambası kırmızı yanıp sönüyor. | Şarj cihazı ve akü arasındaki elektrik bağlantısı kesilmiştir. | ► Aküyü çıkartınız. ► Şarj cihazındaki elektrik kontaktları temizleyin. ► Aküyü yerleştirin. |
| | | Şarj cihazı arızalıdır. | ► Şarj cihazını kullanmayın ve STIHL bayisine başvurun. |

19 Teinik bilgiler

19.1 Motorlu tırpan STIHL FSA 56

- Kullanımına izin verilen akü: STIHL AK
- Akü, kesici alet ve koruyucu eleman hariç ağırlığı: 2,1 kg
- Kesici alet hariç uzunluğu: 1470 mm ila 1670 mm arası

19.2 Akü STIHL AK

- Akü teknolojisi: Lityum İyon
- Voltaj: 36 V
- Şarj kapasitesi Ah: Güç etiketine bakınız
- Güç Wh: Güç etiketine bakınız
- Ağırlık kg: Güç etiketine bakınız
- Kullanım ve saklama için geçerli azami sıcaklık aralığı: -10 °C ila + 50 °C arası

19.3 Şarj cihazı STIHL AL 101

- Anma voltaj: Güç etiketine bakınız
- Frekans: Güç etiketine bakınız
- Anma güç: Güç etiketine bakınız
- Şarj akımı: Güç etiketine bakınız
- Kullanım ve saklama için geçerli azami sıcaklık aralığı: 5 °C ila + 40 °C arası

Şarj süreleri aşağıdaki sayfalarda www.stihl.com/charging-times sayfalarında açıklanmıştır.

19.4 Ses ve titreşim değerleri

STIHL kulaklık kullanılmasını tavsiye eder.

- EN 50636-2-91 standartına göre ölçülen ses basınç seviyesi L_{pA} : 72 dB(A) Ses basıncı seviyesi ve ses gücü seviyesi K faktörü = 2,5 dB(A).
- EN 50636-2-91 standartına göre ölçülen ses güç seviyesi L_{WA} : 86 dB(A) Ses basıncı seviyesi ve ses gücü seviyesi K faktörü = 2,5 dB(A).
- Titreşim değeri a_{HV} EN 50636-2-91 standartına göre ölçülmüştür, kumanda sapı: 3,5 m/s² Vibrasyon değeri K faktörü = 2,0 m/s².

Açıklanan vibrasyon değerleri, standart bir test metoduna göre ölçülmüş olup elektrikli aletlerin karşılaştırılmasında kullanılabilir. Kullanım özelliklerine bağlı olarak gerçekten meydana gelen vibrasyon değerleri, yazılan değerlerden farklı olabilir. Yazılan vibrasyon değerleri, titreşim yükünü gösteren bir ön değerlendirme olarak nitelendirilebilirler. Gerçek vibrasyon yükünü tahmin etmek gerekmektedir. Tahmin için elektro aletin kapalı tutulduğu zaman ve açık olduğu fakat yüklenmeden çalıştığı zaman da hesaba katılmalıdır.

19.5 REACH

REACH, kimyasal maddelerin sicile kaydı, değerlendirilmesi ve lisansı ile ilgili EG yönetmeliğidir.

REACH yönetmeliğinin yerine getirilmesini açıklayan bilgiler www.stihl.com/reach sayfalarında açıklanmıştır.

20 Kesici alet ve koruyucu elemandan oluşan kombinasyonlar

20.1 Motorlu tırpan STIHL FSA 56

Aşağıda açıklanan kesici başlıkların koruyucu eleman ile birlikte kullanılmasına izin verilmiştir:


- Kesici başlığı AutoCut 2-2, "yuvarlak, sessiz" 1,6 mm çaplı misina ile

Kullanıcı, kesici başlığı kendi başına takamaz.

- ▶ Monte etmek istediğiniz kesici başlığın STIHL bayisi tarafından takılmasını sağlayın.

21 Yedek parçalar ve aksesuar

21.1 Yedek parçalar ve aksesuar

STIHL® Bu semboller orijinal STIHL yedek parça ve orijinal STIHL aksesuarı işaretler.


STIHL, orijinal STIHL yedek parça ve orijinal STIHL aksesuar kullanılmasını tavsiye eder.

Orijinal STIHL yedek parça ve orijinal STIHL aksesuarları STIHL bayisinden temin edilebilir.

22 Bertaraf etme

22.1 Motorlu tırpan, akü ve şarj cihazının bertaraf edilmesi

Bertaraf etme ile ilgili bilgiler STIHL bayisinden edinilebilir.

- ▶ Motorlu tırpan, koruyucu eleman, kesici alet, akü, şarj cihazı, aksesuar ve ambalajı yönetmeliklere uygun ve çevreye zarar vermeden bertaraf edin.

23 AB Uygunluk Deklarasyonu

23.1 Motorlu tırpan STIHL FSA 56

ANDREAS STIHL AG & Co. KG

Badstraße 115

D-71336 Waiblingen
Almanya

Aşağıdaki aletin

- Yapı türü: Akülü motorlu tırpan
- Marka: STIHL
- Tip: FSA 56
- Seri Nr.: 4522

2011/65/AB, 2006/42/AT, 2014/30/AB ve 2000/14/AT nolu direktiflerin uygulanmasına yönelik olan yönetmelikler ile üretim tarihinde geçerli olan standartlara uygun olarak geliştirilmiş ve üretilmiştir: EN 55014 1, EN 55014 2, EN 60335 1 und EN ISO 12100 nolu standart dikkate alınarak EN 50636 2 91.

Ölçülen ve garanti edilen ses güç seviyesi 2000/14/AT, Ek VIII nolu direktif uyarınca tespit edilmiştir.

İlgili adı geçen Daire TÜV Rheinland Product Safety GmbH, Am Grauen Stein, 51105 Köln, Almanya

- Ölçülen ses güç seviyesi: 86 dB(A)
- Garanti edilen ses güç seviyesi: 88 dB(A)

Teknik dokümanlar, ANDREAS STIHL AG & Co. KG Produktzulassung bölümünde saklanmıştır.

Aletin üretim yılı ve makine numarası motorlu tırpan üzerinde yazılıdır.

Waiblingen, 01.07.2016

ANDREAS STIHL AG & Co. KG

Adına



Thomas Elsner, Ürün yönetimi ve servis müdürü

23.2 Şarj cihazı STIHL AL 101 uygunluk bilgisi

Bu şarj cihazı aşağıda açıklanan direktiflere uygun olarak imal edilmiş ve piyasaya sürülmüştür: 2014/35/AB, 2014/30/AB ve 2011/65/ AB.

Eksiksiz AT Uygunluk Deklarasyonu, ANDREAS STIHL AG & Co. KG, Badstraße 115, 71336 Waiblingen, Almanya firmasından temin edilebilir.

24 Adresler

24.1 STIHL İdari Merkezi

ANDREAS STIHL AG & Co. KG
Postfach 1771
D-71307 Waiblingen

24.2 STIHL Satış Şirketleri

ALMANYA

STIHL Vertriebszentrale AG & Co. KG
Robert-Bosch-Straße 13
64807 Dieburg
Telefon: +49 6071 3055358

AVUSTURYA

STIHL Ges.m.b.H.
Fachmarktstraße 7
2334 Vösendorf

Telefon: +43 1 86596370

İSVİÇRE

STIHL Vertriebs AG
Isenrietstraße 4
8617 Mönchaltorf
Telefon: +41 44 9493030

ÇEK CUMHURİYETİ

Andreas STIHL, spol. s r.o.
Chrlická 753
664 42 Modřice

24.3 STIHL İthalatçıları

BOSNA HERSEK

UNIKOMERC d. o. o.
Bišće polje bb
88000 Mostar
Telefon: +387 36 352560
Faks: +387 36 350536

HIRVATİSTAN

UNIKOMERC – UVOZ d.o.o.
Sjedište:
Amruševa 10, 10000 Zagreb
Prodaja:
Ulica Kneza Ljudevita Posavskog 56, 10410 Velika Gorica
Telefon: +385 1 6370010
Faks: +385 1 6221569

TÜRKİYE

SADAL TARIM MAKİNALARI DIŞ TİCARET A.Ş.
Alsancak Sokak, No:10 I-6 Özel Parsel
34956 Tuzla, İstanbul

24 Adresler

türkçe

Telefon: +90 216 394 00 40

Faks: +90 216 394 00 44

目录

| | | | |
|--------------------------------|------------|----------------------------|------------|
| 1 简介 | 213 | 8.1 调整轴的长度..... | 224 |
| 2 关于本说明书 | 213 | 8.2 调整环形把手..... | 225 |
| 2.1 适用的文档..... | 213 | 9 拆除和安装电池 | 225 |
| 2.2 本中所使用的符号..... | 213 | 9.1 安装电池..... | 225 |
| 2.3 文本段落中的标识..... | 214 | 9.2 取出电池..... | 225 |
| 3 概述 | 214 | 10 关闭 / 打开修边机 | 226 |
| 3.1 修边机、电池和充电器..... | 214 | 10.1 开启..... | 226 |
| 3.2 切割配件..... | 215 | 10.2 关闭..... | 226 |
| 3.3 符号..... | 215 | 11 测试修边机和电池 | 226 |
| 4 重要安全信息 | 215 | 11.1 检查控制装置..... | 226 |
| 4.1 警告标记..... | 215 | 11.2 测试电池..... | 226 |
| 4.2 预定用途..... | 216 | 12 操作修边机 | 227 |
| 4.3 操作者..... | 216 | 12.1 把持和控制修边机..... | 227 |
| 4.4 工作服和劳保装备..... | 217 | 12.2 割草..... | 227 |
| 4.5 工作区域及附近..... | 217 | 12.3 调节尼龙绳..... | 227 |
| 4.6 安全状态..... | 218 | 13 工作结束后 | 227 |
| 4.7 操作..... | 219 | 13.1 工作结束后..... | 227 |
| 4.8 充电..... | 220 | 14 运输 | 227 |
| 4.9 运输..... | 220 | 14.1 运输修边机..... | 227 |
| 4.10 存储..... | 221 | 14.2 运输电池..... | 227 |
| 4.11 清洁、保养与维修..... | 222 | 15 存储 | 228 |
| 5 准备修边机以备使用 | 222 | 15.1 修边机的存放..... | 228 |
| 5.1 准备修边机以备使用..... | 222 | 15.2 电池的存放..... | 228 |
| 6 为电池、LED 充电 | 222 | 15.3 充电器的存放..... | 228 |
| 6.1 为电池充电..... | 222 | 16 清洁 | 228 |
| 6.2 电量..... | 223 | 16.1 清洁修边机..... | 228 |
| 6.3 电池上的 LED..... | 223 | 16.2 清洁防护罩及切割配件..... | 228 |
| 6.4 充电器上的 LED..... | 223 | 16.3 清洁电池..... | 228 |
| 7 装配修边机 | 223 | 16.4 清洁充电器..... | 229 |
| 7.1 安装割草头的防护罩..... | 223 | 17 保养与维修 | 229 |
| 7.2 STIHL AutoCut 2-2 割草头..... | 223 | 17.1 保养及维修修边机..... | 229 |
| 7.3 安装环形把手..... | 224 | 17.2 保养及维修电池..... | 229 |
| 8 为使用者调整修边机 | 224 | 17.3 保养及维修充电器..... | 229 |



本说明书受版权保护。保留所有权利，特别是复制、翻译及使用电子系统处理的权利。

| | |
|------------------------------|------------|
| 18 故障排除 | 230 |
| 18.1 修边机或电池故障排除 | 230 |
| 18.2 充电器故障排除 | 231 |
| 19 技术规格 | 232 |
| 19.1 STIHL FSA 56 修边机: | 232 |
| 19.2 STIHL AK 电池 | 232 |
| 19.3 充电器 STIHL AL 101 | 232 |
| 19.4 噪音和振动数据 | 232 |
| 20 切割配件和防护罩的组合 | 233 |
| 20.1 STIHL FSA 56 修边机 | 233 |
| 21 备件和配件 | 233 |
| 21.1 备件和配件 | 233 |
| 22 报废处理 | 233 |
| 22.1 修边机、电池和充电器的报废处理 | 233 |
| 23 一致性声明 | 234 |
| 23.1 特定危险物的使用限制 | 234 |

1 简介

尊敬的客户：

感谢您选择 STIHL 产品。我们开发及制造的产品质量优越，符合客户的要求。即使在极端条件下使用，我们的产品也十分可靠。

STIHL 也代表着一流的服务质量。我们的专业经销商保证为您提供合理的建议和指导，以及全面的服务支持。

感谢您对我们的信任，希望使用 STIHL 产品能使您开心。



Nikolas Stihl 博士

重要：使用前阅读并保存在安全的位置。

2 关于本说明书

2.1 适用的文档

当地安全规则适用。

- ▶ 除了本说明书之外，阅读、理解并保存以下文档：
 - STIHL AK 电池的安全须知和注意事项。
 - STIHL 电池和带有内置电池产品的安全信息：
www.stihl.com/safety-data-sheets

2.2 本中所使用的符号



警告

此符号表示可能造成严重伤害或死亡的危险。


- ▶ 这些措施表示可以避免严重伤害或死亡。

注意

此符号表示可能造成财产损失的危险。

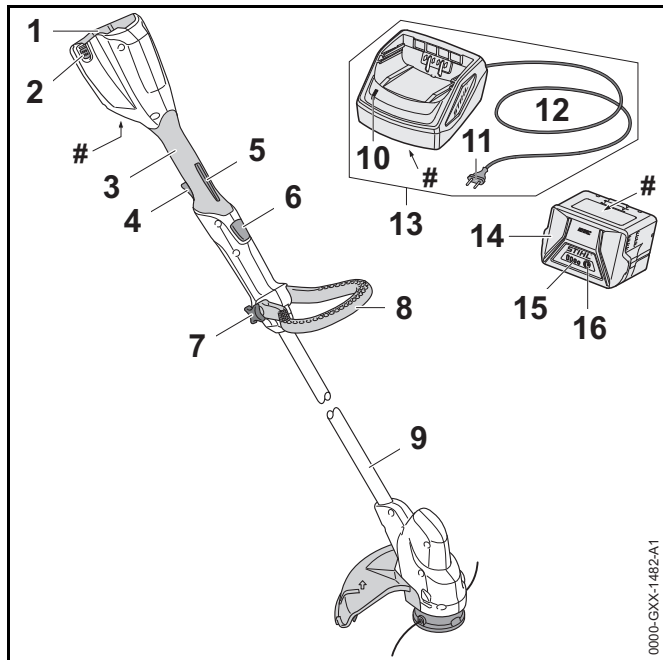
▶ 这些措施表示可以避免财产损失。

2.3 文本段落中的标识

 该标识指本说明书中的某个章节。

3 概述

3.1 修边机、电池和充电器

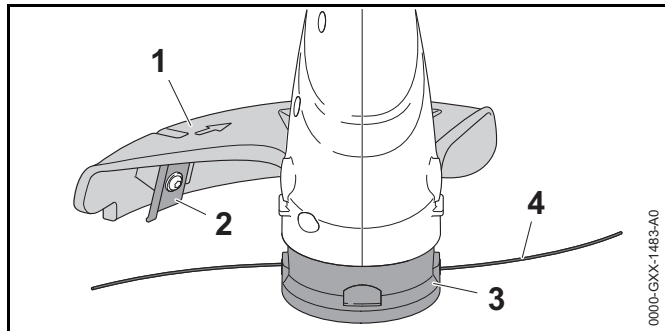


1 电池仓
容纳电池。

- 2 锁紧杆**
将电池固定在电池仓中。
- 3 控制把手**
用于操作、持握和控制修边机。
- 4 油门**
油门可开启及关闭电机。
- 5 油门卡**
将油门锁定到位。
- 6 锁定按钮**
将轴锁定到所需长度。
- 7 星形旋钮螺母**
将环形把手固定在轴上。
- 8 环形把手**
用于持握和控制修边机。
- 9 轴**
连接所有元件。
- 10 LED**
LED 指示充电器的运行状态。
- 11 电器插头**
将电缆连接至壁式插座。
- 12 连接电缆**
连接充电器与电器插头。
- 13 充电器**
为电池充电。
- 14 电池**
为修边机提供动力。
- 15 LED**
显示电量和故障。
- 16 按钮**
启用电池上的 LED。

带有序列号的额定值标签

3.2 切割配件



1 防护罩

保护使用者远离飞溅的碎片，避免其触碰到切割配件。

2 绳长限定刀片

将多余的割草绳裁减到正确的长度。

3 割草头

割草头内装有割草绳。

4 割草绳

割草绳修剪草坪。

3.3 符号

以下符号适用于修边机、电池和充电器：



该符号指示切割配件的转动方向。

X



1 个 LED 发出红光。电池过热或过冷。



4 个 LED 闪烁红光。电池存在故障。



LED 发绿光以及电池上的 LED 发绿光或闪烁绿光。电池正在充电。



LED 闪烁红光。电池与充电器之间无电气接触或者电池或充电器故障。



依照指令 2000/14/EC 确定声功率级 dB(A)，以便使电气产品的声发射可比较。



依照电池制造商的说明书，该符号旁边的数据指示电池电量。操作期间可用的电池电量较低。



仅在室内干燥的地点使用电器。



请勿将产品与您的家用废弃物一起处理。

4 重要安全信息

4.1 警告标记

修边机、电池和充电器上的警告标记和标签的含义：



遵循安全提示并采取必要的预防措施。



阅读、理解并保留说明书。



佩戴防护眼镜。



遵循对飞溅碎片的安全提示并采取必要的预防措施。



作业休息、运输、存放、保养或维修期间务必取下电池。



防止修边机和充电器淋雨及受潮。



保持安全距离。



使电池远离热和火。



防止电池淋雨受潮 - 请勿将其浸入液体中。



观察电池指定的温度范围。

4.2 预定用途

为修剪干草设计的 STIHL FSA 56 割草机。

STIHL AK 电池为修边机提供动力。

STIHL AL 充电器为 STIHL AK 电池再充电。

警告

- 未经 STIHL 明确认可的电池和充电器用于修边机可能引起火灾或爆炸。这会造成严重或致命伤害并损坏财产。
 - ▶ 在修边机上使用 STIHL AK 电池。
 - ▶ 使用 STIHL AL 充电器为 STIHL AK 电池充电。
- 将修边机、电池或充电器用于其设计目的意外的用途可能造成严重或致命伤害并可能损坏财产。
 - ▶ 按照本说明书所述使用修边机、充电器和电池。

4.3 操作者

警告

- 未经充分培训或指导的使用者无法识别或判断使用修边机、电池和充电器所带来的风险。操作者或其他人员可能遭受严重或致命伤害。



▶ 阅读、理解并保留说明书。

- ▶ 如果您将修边机、电池和充电器交给另一个人：务必将说明书一起交给他们。
- ▶ 如果您有任何疑问：联系您的 STIHL 维修商。
- ▶ 确保使用者符合以下要求：

- 使用者必须具有良好的身体和精神状态才可以操作及使用修边机、电池和充电器。身体、感知或心理能力受限的使用者，只有在负责人的监督下或接受其指导之后才可进行工作。
- 使用者必须是法律上认可的成年人。
- 在首次使用修边机之前，使用者接受过来自 STIHL 维修商或其他有经验的用户的指导。
- 使用者不得在酒精、药物或毒品的影响下工作。

4.4 工作服和劳保装备

▲ 警告

- 操作时物体将被高速甩出。这样会造成人身伤害。



- ▶ 佩戴防护眼镜。已根据 EN 166 或国家标准对适当的眼镜进行测试并标上标签，可从零售商处购买。

- ▶ 佩戴防护面罩。

- ▶ 穿着以耐用材料制成的长裤。

- 操作时会卷起尘土：卷起的尘土会损坏呼吸道病造成过敏反应。

- ▶ 请配戴呼吸器。

- 不合适的服装会卡住木材、灌木或修边机。不穿戴个人防护装备可能造成严重受伤。

- ▶ 请穿贴身的衣服。

- ▶ 请勿佩戴围巾或首饰。

- 在操作时使用者可能会触碰到旋转的切割配件。这样会造成严重受伤。

- ▶ 佩戴以耐用材料制成的工作手套。

- ▶ 穿着以耐用材料制成的长裤。

- 在清洁和保养时，使用者会触碰到切割配件或绳长限定刀片。这样会造成人身伤害。

- ▶ 佩戴以耐用材料制成的工作手套。

- 穿着不合适的鞋子可能使您滑倒或绊倒。这样会造成人身伤害。

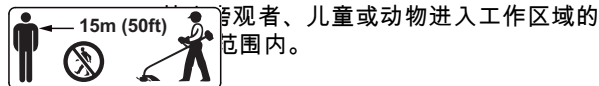
- ▶ 穿带有防滑鞋底的坚固的鞋子。

4.5 工作区域及附近

4.5.1 修边机

▲ 警告

- 旁观者，儿童或动物不了解修边机或飞出的碎片的危险。不了解情况的旁观者、儿童或动物可能会受到严重伤害。



- ▶ 请保持距物体至少 15m 的距离。

- 修边机不防水。在有雨水或潮湿的位置使用可能导致触电。这样会造成用户受伤并可能损坏修边机。



- ▶ 请勿在下雨时或在潮湿的环境中使用链锯。

- 修边机的电动机可能会产生火花。在易燃或易爆的环境中火花可能造成火灾或爆炸。这会造成严重或致命伤害并损坏财产。

- ▶ 请勿在易燃或易爆环境中工作。

4.5.2 电池

▲ 警告

- 儿童不了解并且无法判断电池的危险性，可能会受到严重伤害。

- ▶ 使儿童远离。

- 电池并未针对所有环境条件实施防护。如果电池处于特定环境条件下，则可能着火或爆炸。这会造成严重伤害并损坏财产。



- ▶ 使电池远离热和火。

- ▶ 请勿将电池投入火中。



- ▶ 在 -10 °C - + 50 °C 的温度条件下使用和存放鼓风机。



- ▶ 防止电池淋雨受潮 - 请勿将其浸入液体中。

- ▶ 使电池远离金属物品。

- ▶ 请勿将电池置于高压下。
- ▶ 请勿将电池置于微波炉中。
- ▶ 使电池远离化学品和盐。

4.5.3 充电器

⚠ 警告

- 儿童不了解并且无法判断充电器或电流的危险性。可能会给儿童造成严重或致命伤害。
 - ▶ 让儿童远离工作区域。
- 充电器不防水。在有雨水或潮湿的位置使用可能导致触电。这样会造成用户受伤并可能损坏充电器。



- ▶ 请勿在下雨时或在潮湿的环境中操作。

- 充电器并未针对所有环境条件实施防护。如果充电器处于特定环境条件下，则可能着火或爆炸。这会造成严重伤害并损坏财产。
 - ▶ 仅在室内干燥的地点使用充电器。
 - ▶ 请勿在易燃或易爆环境中使用充电器。
 - ▶ 请勿在易燃表面使用充电器。
 - ▶ 在 +5°C 至 +40°C 的温度范围内使用和存放充电器。
- 连接线可能绊倒行人。这样会造成受伤并可能损坏充电器。
 - ▶ 将连接线平放于地面上。

4.6 安全状态

4.6.1 修边机

如果遵循以下几点要求，修边机则处于安全状态：

- 修边机没有受损。
- 修边机清洁且干燥。
- 控制装置正常工作且未作任何改动。
- 已安装了本说明书中推荐的切割配件和防护罩组合。
- 正确安装了切割配件和防护罩。

- 只安装了专为此修边机设计的 STIHL 原产配件。
- 配件安装得当。

⚠ 警告

- 如果产品不符合安全性要求，可能会导致部件无法正常工作或安全保护装置不再有效。这会造成严重或致命伤害。
 - ▶ 只使用完好无损的修边机进行工作。
 - ▶ 如果修边机脏污或潮湿：清洁修边机并使其干燥。
 - ▶ 切勿尝试改动修边机。例外情况：安装本说明书中推荐的切割配件和防护罩组合之一。
 - ▶ 如果控制装置无法正常工作：请勿使用修边机。
 - ▶ 切勿安装金属切割配件。
 - ▶ 只安装专为此修边机设计的 STIHL 原产配件。
 - ▶ 按照本说明书所述安装切割配件和防护罩。
 - ▶ 按照本说明手册或配件随附的说明手册安装配件。
 - ▶ 切勿将物体插入修边机的开口。

4.6.2 防护罩

如果遵循以下几点要求，防护罩则处于安全状态：

- 防护罩没有受损。
- 绳长限定刀片安装正确。

⚠ 警告

- 如果产品不符合安全性要求，可能会导致部件无法正常工作或安全保护装置不再有效。这样会造成严重受伤。
 - ▶ 只使用完好无损的防护罩进行工作。
 - ▶ 使用正确安装的绳长限定刀片。
 - ▶ 如果您有任何疑问：联系您的 STIHL 维修商。

4.6.3 割草头

如果遵循以下几点要求，割草头则处于安全状态：

- 割草头没有受损。
- 割草头没有卡住。

- 割草绳正确安装。

▲ 警告

- 如果它们处于不安全的条件下，割草头的部件或割草绳可能会停止并以高速甩出。这样会造成严重受伤。
 - ▶ 只使用完好无损的割草头进行工作。
 - ▶ 割草头被卡住：停止工作，移除电池并清除堵塞物。
 - ▶ 切勿用金属元件代替尼龙绳。
 - ▶ 如果您有任何疑问：联系您的 STIHL 维修商。

4.6.4 电池

如果遵循以下几点要求，则电池处于安全状态：

- 电池未损坏。
- 保持电池清洁且干燥。
- 电池正常工作且未作任何改动。

▲ 警告

- 如果电池未处在安全状态下，就不能安全地使用。这样会造成严重受伤。
 - ▶ 切勿使用损坏的电池。
 - ▶ 切勿尝试为损坏或有缺陷的电池充电。
 - ▶ 如果电池脏污或潮湿：清洁电池并使其干燥。
 - ▶ 切勿尝试改动电池。
 - ▶ 切勿将物体插入电池的开口。
 - ▶ 切勿使用金属物连接电池的接触片（短路）。
 - ▶ 请勿打开电池。
- 损坏的电池可能流出液体。该液体如果接触皮肤或眼睛会造成发炎。
 - ▶ 避免与流出的液体接触。
 - ▶ 如果碰到皮肤：使用大量的水和肥皂冲洗接触的区域。
 - ▶ 如果进入到眼睛：用大量的水清洗眼睛至少 15 分钟并及时就医。

- 受损或有缺陷的电池可能产生异味，冒烟或燃烧。这会造成严重或致命伤害并损坏财产。
 - ▶ 如果电池有异味或冒烟：切勿使用电池并使其远离易燃物。
 - ▶ 如果电池着火：使用灭火器或水为电池灭火。

4.6.5 充电器

如果遵循以下几点要求，充电器则处于安全状态：

- 充电器未损坏。
- 充电器清洁且干燥。

▲ 警告

- 如果产品不符合安全性要求，可能会导致部件无法正常工作或安全保护装置不再有效。这会造成严重或致命伤害。
 - ▶ 请勿使用损坏的充电器。
 - ▶ 如果充电器脏污或潮湿：清洁充电器并使其干燥。
 - ▶ 切勿尝试改动充电器。
 - ▶ 切勿将物体插入充电器的开口。
 - ▶ 切勿使用金属物连接充电器的接触片（短路）。
 - ▶ 请勿打开充电器。

4.7 操作

▲ 警告

- 在特定情况下，使用者无法集中精力进行工作。使用者可能绊倒，摔倒并严重受伤。
 - ▶ 冷静且谨慎地进行工作。
 - ▶ 如果光线和可见度较差：请勿使用修边机。
 - ▶ 独自操作修边机。
 - ▶ 注意障碍物。
 - ▶ 操作时站立在地面上，并注意保持平衡。

- 旋转的切割配件会割伤使用者。这样会造成严重受伤。
 - ▶ 请勿触摸旋转的切割配件。
- 如果在操作期间修边机发生变化或感到异常，其状态可能不再安全。这会造成严重伤害并损坏财产。
 - ▶ 停止操作，取下电池并联系您的 STIHL 维修商。
- 操作期间修边机可能会振动。
 - ▶ 戴上手套。
 - ▶ 定时休息。
 - ▶ 如果出现血液循环障碍的迹象：应及时就医。
- 请注意，松开油门后，切割配件在短时间内会继续转动。这样会造成严重受伤。
 - ▶ 等待切割配件彻底停止转动。

4.8 充电

警告

可能会由于以下原因而需要接触带电部件：

- 连接绳损坏。
 - 电源插头损坏。
 - 没有正确安装插座。
- 接触带电部件可能会导致电击。使用者可能会严重受伤或死亡。
 - ▶ 确保连接绳和电源插头没有损坏。
 - ▶ 将电源插头插入正确安装的插座。

- 在充电期间，不正确的电源电压或者电源频率可能会导致充电器过电压。可能损坏充电器。
 - ▶ 请确保电源电压和电源频率与充电器符合铭牌上的数据。
- 在充电期间，充电器损坏或者出现故障可能会散发出一股不寻常的气味或冒烟。这会造成伤害并损坏财产。
 - ▶ 请将电源插头从电源拔出。
- 散热不足可能会引起充电器过热和发生火灾。这会造成严重伤害或死亡和财产损失。
 - ▶ 请勿覆盖充电器。
- 如果多个充电器连接到相同的插座，可能会导致充电时过载。线路可能会发热，可能会引起火灾。这会造成严重伤害或死亡和财产损失。
 - ▶ 一个插座只能连接一个充电器。
 - ▶ 请勿将多个充电器连接到多个插座。
- 将充电器安装在墙上可能会损坏铺设在墙中的线路和管道。接触电线部件可能会导致电击。这会造成严重伤害并损坏财产。
 - ▶ 确保在预设安装点的墙中没有线路和管道。
- 如果充电器没有按照说明书的说明安装在墙上，充电器或电池可能会掉下或者充电器可能会过热。这会造成伤害并损坏财产。
 - ▶ 按照说明书说明将充电器安装在墙上。
- 如果安装在墙上的充电器已经插入了电池，电池可能会掉出充电器。这会造成伤害并损坏财产。
 - ▶ 先将充电器安装到墙上，然后再插入电池。

4.9 运输

4.9.1 修边机

警告

- 运输途中修边机可能翻转或移动。这会造成人身伤害并损坏财产。



- ▶ 取下电池。

- ▶ 加固修边机以防翻转和移动。

4.9.2 电池

⚠ 警告

- 电池并未针对所有环境条件实施防护。如果处在特定环境条件下，可能会损坏电池，并损坏财产。
 - ▶ 切勿运输已损坏的电池。
 - ▶ 使用不导电的包装存放电池。
- 运输途中电池可能翻转或移动。这会造成人身伤害并损坏财产。
 - ▶ 包装时将电池固定在包装中，使其无法移动。
 - ▶ 固定包装防止其移动。

4.10 存储

4.10.1 修边机

⚠ 警告

- 儿童不了解并且无法判断修边机的危险性，可能会受到严重伤害。



- ▶ 取下电池。

- ▶ 将修边机存放在儿童无法触及的地方。

- 修边机上的电气接触片如果受潮则可能腐蚀。这样可能损坏修边机。



- ▶ 取下电池。

- ▶ 在干燥且安全的环境中存放修边机。

4.10.2 电池

⚠ 警告

- 儿童不了解并且无法判断电池的危险性，可能会受到严重伤害。
 - ▶ 将电池存放在儿童无法触及的地方。
- 电池并未针对所有环境条件实施防护。如果处在特定环境条件下，可能会损坏电池。
 - ▶ 在干燥且安全的环境中存放电池。
 - ▶ 在封闭的空间中存放电池。
 - ▶ 单独存放电池，使其远离修边机和充电器。
 - ▶ 使用不导电的包装存放电池。
 - ▶ 在 -10°C 至 $+50^{\circ}\text{C}$ 的温度范围内使用和存放电池。

4.10.3 充电器

⚠ 警告

- 儿童不了解并且无法判断充电器的危险性。可能会给儿童造成严重或致命伤害。
 - ▶ 取下电池。
 - ▶ 将充电器存放在儿童无法触及的地方。
- 充电器并未针对所有环境条件实施防护。如果处在特定环境条件下，可能会损坏充电器。
 - ▶ 取下电池。
 - ▶ 如果充电器发热：让充电器冷却。
 - ▶ 在干燥且安全的环境中存放充电器。
 - ▶ 在封闭的空间中存放充电器。
 - ▶ 在 $+5^{\circ}\text{C}$ 至 $+40^{\circ}\text{C}$ 的温度范围内存放充电器。
- 连接线不得用于携带或悬挂充电器。可能会损坏连接线和充电器。
 - ▶ 通过外壳拿住充电器。充电器后部提供有凹槽把手。
 - ▶ 将充电器挂在壁式支架上。

4.11 清洁、保养与维修

警告

- 如果在进行清洁、保养与维修操作时未取出电池，可能会意外启动修边机。这会造成严重伤害并损坏财产。



- ▶ 取下电池。

- 强力洗涤剂、高压清洁器和尖锐物体可能损坏修边机、防护罩、切割配件、电池和充电器。如果未正确清洁修边机、防护罩、切割配件、电池或充电器，组件可能不再正常运转或安全装置可能无效。这样会造成严重受伤。
 - ▶ 按照本说明书所述清洁修边机、防护罩、切割配件、电池和充电器。
- 如果未正确保养或维修修边机，防护罩，切割配件，电池和充电器，组件可能不再正常运转或安全装置可能无效。这会造成严重或致命伤害。
 - ▶ 切勿尝试保养或维修修边机、防护罩、切割配件、电池或充电器。
 - ▶ 如果修边机、防护罩、切割配件、电池或充电器需要进行保养或维修：联系您的 STIHL 维修商。

5 准备修边机以备使用

5.1 准备修边机以备使用

开始工作前执行以下步骤：

- ▶ 确保以下部件处于安全状态。
 - 修边机， 16.1。
 - 防护罩， 7.1。
 - 割草头， 7.2.1。
 - 电池， 7.3。
 - 充电器， 8.1。
- ▶ 检查电池， 8.2。
- ▶ 检查控制装置， 11.1。
 - ▶ 如果检查控制装置时，3 个 LED 闪烁红光：取下电池并联系您的 STIHL 维修商。
- ▶ 如果您无法执行此工作：请勿使用修边机，并联系您的 STIHL 维修商。

- ▶ 清洁修边机， 16.1。
- ▶ 安装防护罩， 7.1。
- ▶ 安装线轴， 7.2.1。
- ▶ 安装环形把手， 7.3。
- ▶ 调整轴的长度， 8.1。
- ▶ 调整环形把手， 8.2。
- ▶ 检查控制装置， 11.1。
 - ▶ 如果检查控制装置时，3 个 LED 闪烁红光：取下电池并联系您的 STIHL 维修商。
- ▶ 如果您无法执行此工作：请勿使用修边机，并联系您的 STIHL 维修商。

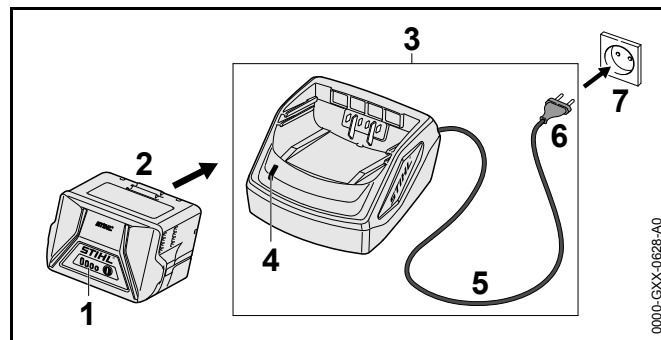
6 为电池、LED 充电

6.1 为电池充电

充电时间取决于多种因素，例如：电池温度或室温等。实际充电时间与规定的充电时间可能有所不同。有关指定的充电次数，请参阅 www.stihl.com/charging-times。

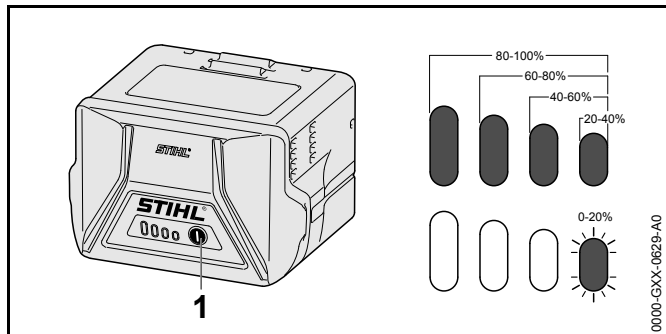
当电源插头插到壁式插座中，且电池装入充电器时，充电流程自动开始。电池充满电时，充电器会自动关闭。

充电过程中电池和充电器会变热。



- ▶ 在方便的壁式插座 (7) 中插入插头 (6)。
充电器 (3) 执行自测。LED (4) 发出绿光约 1 秒钟，然后发红光 1 秒钟。
- ▶ 安放连接线 (5)。
- ▶ 将电池 (2) 装入充电器 (3) 中的导板，将其按压入位直至按不动为止。
LED (4) 发出绿光。
LED (1) 发出绿光并显示电量。
- ▶ 如果 LED (4) 和 LED (1) 停止发光：将插头 (6) 从壁式插座 (7) 上拔下。
电池已充满电。
- ▶ 取出电池 (2)。

6.2 电量



- ▶ 按下按钮 (1)。
LED (5) 发出绿光，持续大约 5 秒钟，并指示电量。
- ▶ 如果右边的 LED 闪烁绿光：为电池充电。

6.3 电池上的 LED

LED 可显示电池的充电状态或者修边机或电池故障。LED 会发出或闪烁绿光或红光。

LED 发出或闪烁绿光时，指示充电状态。

- ▶ 如果 LED 发出或闪烁红光：故障排除，☞ 18。
修边机或电池故障。

6.4 充电器上的 LED

LED 指示充电器的运行状态。

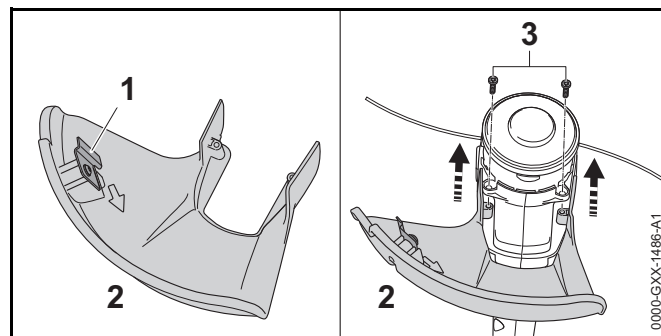
如果 LED 发出绿光，电池正在充电。

- ▶ 如果 LED 闪烁红光：纠正故障。
充电器故障。

7 装配修边机

7.1 安装割草头的防护罩

- ▶ 关闭修边机并取下电池。



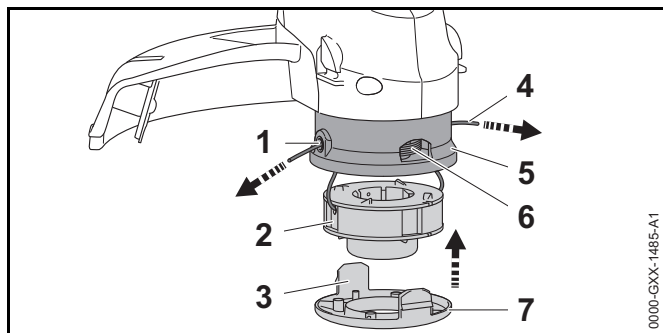
绳长限定刀片 (1) 已经安装在防护罩 (2) 上，并且不得将其取下。

- ▶ 将防护罩 (2) 推入壳体上的导槽直至无法推动。
防护罩 (2) 紧靠在壳体上。
- ▶ 插入螺钉 (3) 并拧紧。
不得再次取下防护罩 (2)。

7.2 STIHL AutoCut 2-2 割草头

7.2.1 安装线轴

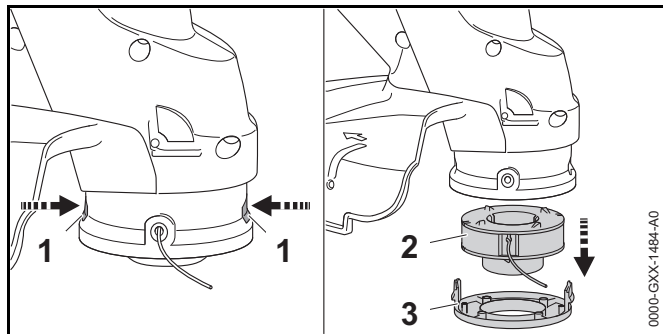
- ▶ 关闭修边机并取下电池。



- ▶ 将线轴 (2) 的尼龙绳 (4) 端头穿过割草头 (5) 的开口 (1)。
- ▶ 在割草头 (5) 中插入线轴 (2)。
- ▶ 将盖子 (7) 安装在割草头 (5) 上, 使其突片 (3) 与割草头 (4) 内的开口 (6) 对齐。
- ▶ 将盖子 (7) 推到割草头 (5) 上, 直至无法推动。听到翼片 (3) 卡紧。

7.2.2 拆下线轴

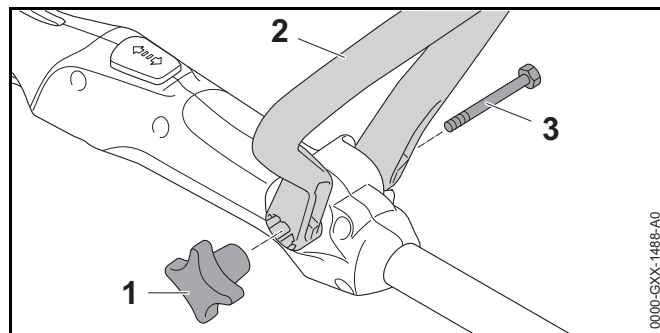
- ▶ 关闭修边机并取下电池。



- ▶ 压住翼片 (1) 并取下过盖子 (3)。
- ▶ 拆下线轴 (2)。

7.3 安装环形把手

- ▶ 关闭修边机并取下电池。



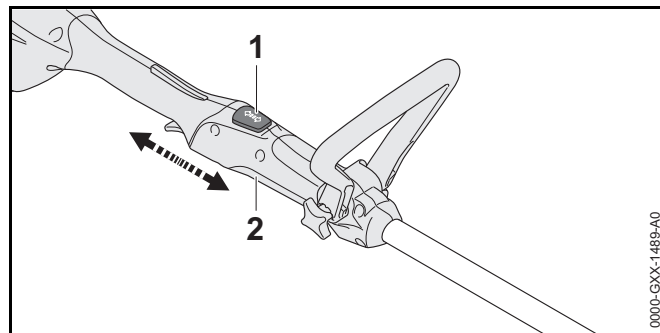
- ▶ 对齐环形把手 (2), 使星形旋钮螺母 (1) 的凹槽位于控制把手的右侧, 环形把手 (2) 的开口面向操作者。
- ▶ 松开环形把手 (2) 端部将其推到控制把手上直至其卡入到位置。
- ▶ 将螺钉 (3) 穿过孔插入。
- ▶ 装上星形旋钮螺母 (1) 并将其拧紧。不得再次取下环形把手 (2)。

8 为使用者调整修边机

8.1 调整轴的长度

轴的长度可进行调整以适应使用者的身高和臂长。

- ▶ 关闭修边机并取下电池。
- ▶ 握紧轴。



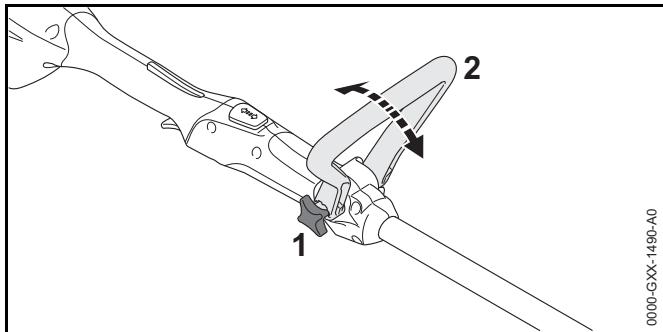
- ▶ 按下锁定按钮 (1) 并固定在该位置。

- ▶ 拉动或推动控制把手 (2) 至所需的位置。
- ▶ 松开锁定按钮 (1)。
- ▶ 前后移动控制把手 (2) 直到啮合。

8.2 调整环形把手

可以将环形把手设置在不同的位置以适应使用者的身高和臂长。

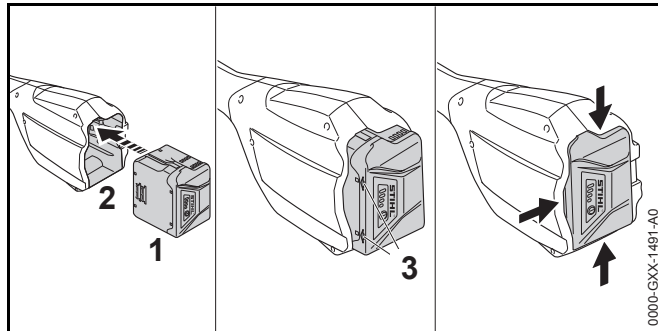
- ▶ 关闭修边机并取下电池。



- ▶ 松开星形旋钮螺母 (1)。
- ▶ 将环形把手 (2) 摆动到所需位置。
- ▶ 拧紧星形旋钮螺母 (1)。

9 拆除和安装电池

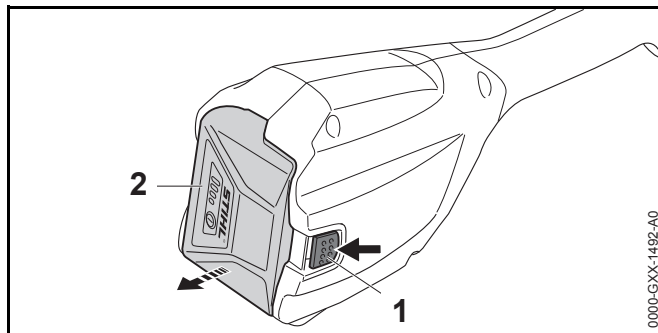
9.1 安装电池



- ▶ 将电池 (1) 装入电池仓 (2) 并将其按压入位，直至听到其卡紧。电池 (1) 上的箭头 (3) 仍然可见，电池 (1) 牢固地装入电池仓中 (2)。修边机与电池 (1) 之间没有电气接触。
- ▶ 将电池 (1) 推到电池仓 (2) 中，直至无法推动。电池 (1) 再次卡紧，与修边机外壳齐平。

9.2 取出电池

- ▶ 将修边机置于水平表面上。
- ▶ 用一只手握住电池仓前端以确保电池不会掉落。

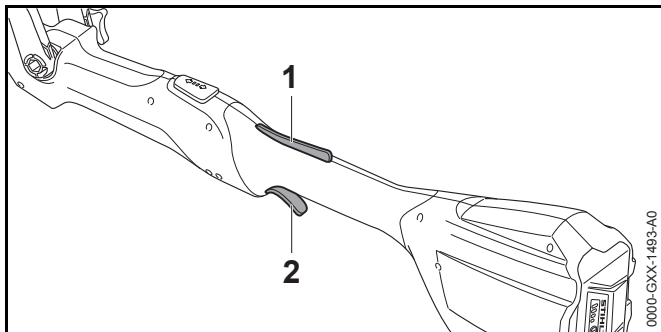


- ▶ 用另一只手按住锁紧杆 (1)。电池 (2) 解除锁定并可以取出。

10 关闭 / 打开修边机

10.1 开启

- ▶ 将一只手放在控制把手上握住修边机 - 拇指环绕控制把手。
- ▶ 将一只手放在环形把手上握住修边机 - 拇指环绕环形把手。



- ▶ 用手按油门卡 (1) 并将其按住。
- ▶ 食指拉动油门 (2) 并固定不放。
电机加速且切割附件旋转。

10.2 关闭

- ▶ 同时松开油门和油门卡。
- ▶ 等待切割配件停顿。
- ▶ 如果切割配件继续旋转：取下电池并联系您的 STIHL 维修商。
修边机出现故障。

11 测试修边机和电池

11.1 检查控制装置

油门开关卡和油门

- ▶ 取下电池。
- ▶ 尝试拉动油门。

- ▶ 如果可以拉动油门：联系您的 STIHL 维修商。
油门卡故障。
- ▶ 按下油门卡并固定在该位置。
- ▶ 拉动油门并然后将其放开。
- ▶ 如果油门不动或者没有弹回其空转位置：请勿使用修边机，并联系您的 STIHL 维修商。
油门出现故障。

开启

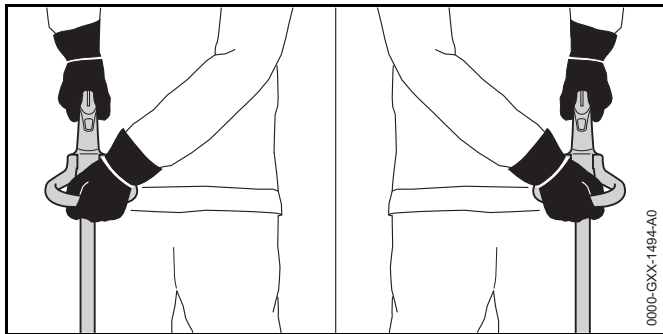
- ▶ 安装电池。
- ▶ 按下油门卡并固定在该位置。
- ▶ 拉动油门并将其按住。
切割配件转动。
- ▶ 如果 3 个 LED 闪烁红光：取下电池并联系您的 STIHL 维修商。
修边机存在故障。
- ▶ 松开油门。
在短暂延时后，切割附件停止旋转。
- ▶ 如果切割配件继续旋转：取下电池并联系您的 STIHL 维修商。
修边机出现故障。

11.2 测试电池

- ▶ 按下电池上的按钮。
LED 发光或闪烁。
- ▶ 如果 LED 未发光或闪烁：请勿使用此电池，并联系您的 STIHL 维修商。
电池存在故障。

12 操作修边机

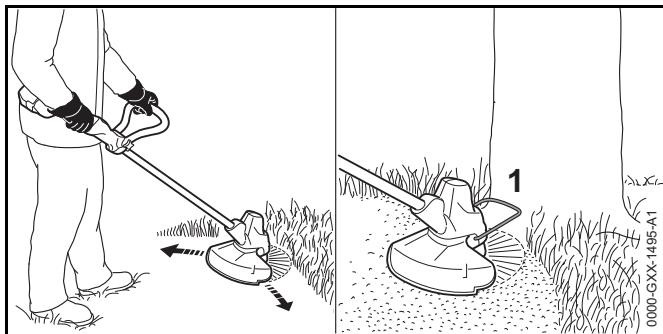
12.1 把持和控制修边机



- ▶ 将一只手放在控制把手上握住修边机 - 拇指环绕控制把手。
- ▶ 将一只手放在环形把手上握住修边机 - 拇指环绕环形把手。

12.2 割草

切割高度由切割配件与地面的距离决定。



- ▶ 以弧形的方式前后挥动修边机。
- ▶ 缓慢且平稳地向前行走。
- ▶ 如果您使用缓冲保护器 (1, 特殊配件) 进行作业：完全展开缓冲保护器 (1)。

12.3 调节尼龙绳

- ▶ 将旋转的割草头在地面上轻敲。
大约增加 30 mm 的新绳。
- ▶ 防护罩中的绳长限定刀片会将割草绳修剪到合适的长度。
- ▶ 割草绳短于 25 mm 时，自动送绳装置不会运转。
- ▶ 关闭修边机并取下电池。
- ▶ 按下割草头上的按钮，并将其按住。
- ▶ 拉出割草绳。
- ▶ 如果无法将割草绳拉到所需的长度：安装带有割草绳的新线轴。
线轴已空。

13 工作结束后

13.1 工作结束后

- ▶ 关闭修边机并取下电池。
- ▶ 如果修边机过湿：使修边机干燥。
- ▶ 如果电池过湿：使电池干燥。
- ▶ 清洁修边机。
- ▶ 清洁防护罩。
- ▶ 清洁切割配件。
- ▶ 清洁电池。

14 运输

14.1 运输修边机

- ▶ 关闭修边机并取下电池。
- ▶ 将轴调至最短长度。
- ▶ 靠轴正确保持平衡来搬修边机，使切割配件位于您的后方。
- ▶ 车载运输修边机期间：加固修边机以防止其翻转或移动。

14.2 运输电池

- ▶ 关闭修边机并取下电池。

- ▶ 确保电池处于安全状态。
- ▶ 包装电池时，请遵循以下几点：
 - 包装必须具有非导电性。
 - 确保电池在包装中无法移动。
- ▶ 固定包装防止其移动。

电池根据运输危险物品的要求进行运输。电池分类为 UN 3480（锂离子电池），且已经根据 UN Manual of Tests and Criteria（联合国试验和标准手册）第 III 部分 38.3 小节进行测试。

有关运输规定，请参见 www.stihl.com/safety-data-sheets

15 存储

15.1 修边机的存放

- ▶ 关闭修边机并取下电池。
- ▶ 取下带有割草绳的线轴并存储在装有水的容器中。尼龙割草绳保持柔顺。
- ▶ 存放修边机时，请遵循以下几点：
 - 将修边机放在儿童无法触及的地方。
 - 修边机清洁且干燥。

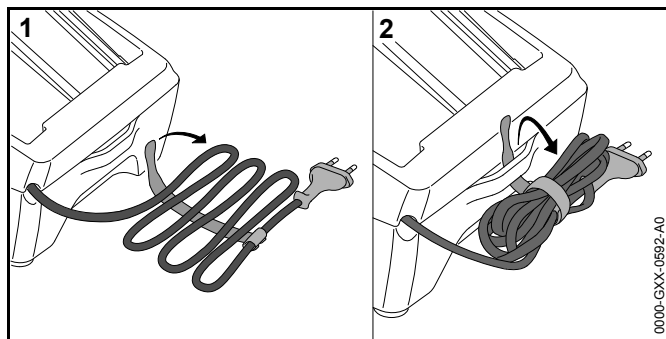
15.2 电池的存放

STIHL 建议以 40% 到 60% 的电量存放电池（2 盏 LED 亮绿灯）。

- ▶ 存放电池时，请遵循以下几点：
 - 将电池放在儿童无法触及的地方。
 - 保持电池清洁且干燥。
 - 将电池放在密闭空间。
 - 单独存放电池，使其远离修边机和充电器。
 - 电池使用不导电的包装存放。
 - 电池存放的温度范围为 -10°C 至 $+50^{\circ}\text{C}$ 。

15.3 充电器的存放

- ▶ 将电源插头从插座上拔下。
- ▶ 取下电池。



- ▶ 将连接绳卷到充电器上。
- ▶ 以符合以下条件的方式存放充电器：
 - 将充电器放在儿童无法触及的地方。
 - 充电器清洁且干燥。
 - 将充电器放在密闭空间。
 - 将充电器单独存放，远离电池。
 - 不能使用连接绳悬挂充电器。
 - 在 $+5^{\circ}\text{C}$ 至 $+40^{\circ}\text{C}$ 的温度范围内存放充电器。

16 清洁

16.1 清洁修边机

- ▶ 关闭修边机并取下电池。
- ▶ 使用湿布清洁修边机。
- ▶ 清理电池仓中异物，并用湿布清洁电池仓。
- ▶ 使用柔软的刷子清洁电池仓中的电气接触片。

16.2 清洁防护罩及切割配件

- ▶ 关闭修边机并取下电池。
- ▶ 使用湿布或柔软的刷子清洁防护罩及切割配件。

16.3 清洁电池

- ▶ 使用湿布清洁电池。

16.4 清洁充电器

- ▶ 将插头从壁式插座上拔下。
- ▶ 使用湿布清洁充电器。
- ▶ 使用柔软的刷子清洁充电器的电气接触片。

17 保养与维修

17.1 保养及维修修边机

使用者无法对修边机进行保养或维修作业。

- ▶ 如果您的修边机出现故障或损坏或需要进行保养：联系您的 STIHL 维修商。

17.2 保养及维修电池

电池无需保养，且无法进行维修。

- ▶ 如果电池出现故障或损坏：更换电池。

17.3 保养及维修充电器

充电器无需保养，且无法进行维修。

- ▶ 如果充电器出现故障或损坏：请更换充电器。
- ▶ 如果连接线出现故障或损坏：请勿使用充电器并让 STIHL 维修商更换连接线。

18 故障排除

18.1 修边机或电池故障排除

| 状况 | 电池上的 LED | 起因 | 修复措施 |
|------------|---------------|----------------|---|
| 开启时修边机未启动。 | 1 个 LED 闪烁绿光。 | 电池电量低 | ▶ 为电池充电。 |
| | 1 个 LED 发出红光。 | 电池过热或过冷。 | ▶ 取下电池。 ▶ 使电池冷却 / 预热。 |
| | 3 个 LED 闪烁红光。 | 修边机存在故障。 | ▶ 取下电池。 ▶ 清洁电池仓的接触片。 ▶ 安装电池。 ▶ 启动修边机。 ▶ 如果 3 个 LED 持续闪烁红光：联系您的 STIHL 维修商。 |
| | 3 个 LED 发出红光 | 修边机过热。 | ▶ 取下电池。 ▶ 让修边机冷却。 |
| | 4 个 LED 闪烁红光 | 电池存在故障。 | ▶ 取下电池并重新插入。 ▶ 启动修边机。 ▶ 如果 4 个 LED 持续闪烁红光：请勿使用此电池，并联系您的 STIHL 维修商。 |
| | | 修边机和电池之间无电气接触。 | ▶ 取下电池。 ▶ 清洁电池仓的接触片。 ▶ 安装电池。 |
| | | 修边机或电池受潮。 | ▶ 让修边机或电池干燥。 |
| 操作期间修边机中断。 | 3 个 LED 发出红光 | 修边机过热。 | ▶ 取下电池。 ▶ 让修边机冷却。 |
| | | 存在电气故障。 | ▶ 取下电池并重新插入。 ▶ 启动修边机。 |
| 修边机运行时间过短。 | | 电池未充满电 | ▶ 请将电池充满电。 |

| 状况 | 电池上的 LED | 起因 | 修复措施 |
|-------------------|---------------|----------------|--|
| | | 已超出电池的正常使用期限。 | ▶ 更换电池。 |
| 将电池嵌入电池仓时出现堵塞。 | | 电池仓的导板或接触片有脏污。 | ▶ 清洁电池仓的导板或接触片。 |
| 电池装入充电器后并未开始充电流程。 | 1 个 LED 发出红光。 | 电池过热或过冷。 | ▶ 将电池放在充电器中。 一旦达到许可的温度范围就会自动开始充电过程。 |

18.2 充电器故障排除

| 状况 | 充电器上的 LED | 起因 | 修复措施 |
|--------|-----------|----------------|-------------------------------------|
| 电池未充电。 | LED 闪烁红光。 | 充电器和电池之间无电气接触。 | ▶ 取下电池。 ▶ 清洁充电器上的接触片。 ▶ 安装电池。 |
| | | 充电器故障。 | ▶ 请勿使用充电器，并联系您的 STIHL 维修商。 |

19 技术规格

19.1 STIHL FSA 56 修边机：

- 许可的电池：STIHL AK
- 重量，不计电池、切割配件和防护罩：2.1 kg
- 长度，不计切割配件：1470 mm 至 1670 mm

19.2 STIHL AK 电池

- 电池技术：锂离子
- 电压：36 V
- 容量（单位为 Ah）：请参见额定值标签
- 电池电量（单位为 Wh）：请参见额定值标签
- 重量（单位为 kg）：请参见额定值标签
- 操作和存储时许可的温度范围 -10°C 至 +50°C

19.3 充电器 STIHL AL 101

- 额定电压：请参见铭牌
- 频率：请参见铭牌
- 额定功率：请参见铭牌
- 充电电流：请参见铭牌
- 使用和存放的允许温度：+ 5 °C 至 + 40 °C

有关充电时间信息请访问 www.stihl.com/charging-times。

19.4 噪音和振动数据

STIHL 建议佩戴听力保护装置。

- 声压级 L_p 依据 EN 50636-2-91 测得：72 dB(A) 噪声压力等级的 K 值为 2.5 dB(A)。
- 声压级 L_w 依据 EN 50636-2-91 测得：86 dB(A) 噪声功率等级的 K 值为 2.5 dB(A)。
- 振动测量 a_{hv} 依据 EN 50636-2-91 测得；控制把手和环形把手：3.5 m/s² 振动等级的 K 值为 2.0 m/s²。

上文所引用的振动值已根据标准化测试程序进行测量，可用于电动工具的对比。根据使用类型的不同，实际产生的振动可能与所引用的值有所出入。引用的振动值可作为用户暴露在振动下的初始评估。必须评估实际所能承受的振动值。还必须在电动工具关闭时及其开启后但无负荷运行时进行这个程序。

20 切割配件和防护罩的组合

20.1 STIHL FSA 56 修边机

以下割草头可与割草头的防护罩一起安装：

- AutoCut 2-2 割草头，带有直径 1.6 mm 的“圆形静音”尼龙绳

割草头不能由使用者安装。

- ▶ 请 STIHL 维修商安装所需割草头。

21 备件和配件

21.1 备件和配件

STIHL 这些符号可识别 STIHL 原产替换件和 STIHL 原产配件。



STIHL 推荐使用 STIHL 原产替换件与配件。

STIHL 原产替换件和 STIHL 原产配件可从 STIHL 维修商处购买。

22 报废处理

22.1 修边机、电池和充电器的报废处理

有关废物处理的信息，请联系 STIHL 维修商。

- ▶ 请遵照当地法规和环境要求处理修边机、防护罩、切割配件、电池、充电器、配件及包装。

23 一致性声明

23.1 特定危险物的使用限制

| 部件名称 | 有害物质 | | | | | |
|---------------|------|---|---|-----|------|-------|
| | 铅 | 镉 | 汞 | 六价铬 | 多溴联苯 | 多溴二苯醚 |
| 齿轮 | X | ○ | ○ | ○ | ○ | ○ |
| 电机 | X | ○ | ○ | ○ | ○ | ○ |
| 电子元器件 | ○ | X | ○ | ○ | ○ | ○ |
| 开关 | X | X | ○ | ○ | ○ | ○ |
| * 电机刹车 | X | ○ | ○ | ○ | ○ | ○ |
| * 油泵 | X | ○ | ○ | ○ | ○ | ○ |
| * 阀 | X | ○ | ○ | ○ | ○ | ○ |
| * 工具 / 工具固定装置 | X | ○ | ○ | ○ | ○ | ○ |

* 适用于带锯链的机器

本表格依据 SJ/T 11364 的规定编制。
 ○: 表示该有害物质在该部件所有均质材料中的含量均在 GB/T 26572 规定的限量要求以下。
 X: 表示该有害物质至少在该部件的某一均质材料中的含量超出 GB/T 26572 规定的限量要求。

Мазмұны

| | | | |
|---|------------|---|------------|
| 1 Сөз басы | 236 | 7.3 Айналмалы тұтқышты монтаждау | 251 |
| 2 Осы Пайдалану нұсқаулығы туралы ақпарат | 236 | 8 Мотошалғыны пайдаланушыға сай келтіріңіз | 251 |
| 2.1 Действующие документы | 55 | 8.1 Қарнақтың ұзындығын реттеу | 251 |
| 2.2 Обозначение предупредительных сообщений в тексте | 56 | 8.2 Айналма сапты орнатыңыз | 251 |
| 2.3 Символы в тексте | 56 | 9 Аккумуляторды салу және алу | 252 |
| 3 Шолу | 237 | 9.1 Установка аккумулятора | 71 |
| 3.1 Мотокоса, аккумулятор и зарядное устройство | 56 | 9.2 Извлечение аккумулятора | 71 |
| 3.2 Режущие инструменты | 57 | 10 Мотошалғыны қосыңыз және сөндіріңіз | 252 |
| 3.3 Символы | 57 | 10.1 Включение мотокосы | 71 |
| 4 Қауіпсіздік техникасы ережелері | 239 | 10.2 Выключение мотокосы | 72 |
| 4.1 Предупреждающие символы | 58 | 11 Мотошалғы мен аккумуляторды тексеріңіз | 253 |
| 4.2 Использование по назначению | 59 | 11.1 Басқару элементтерін тексеріңіз | 253 |
| 4.3 Требования к пользователю | 59 | 11.2 Аккумуляторды тексеріңіз | 253 |
| 4.4 Одежда и оснащение | 59 | 12 Мотошалғымен жұмыс істеңіз | 254 |
| 4.5 Жұмыс кеңістігі және қоршаған орта | 241 | 12.1 Как держать и вести мотокосу | 73 |
| 4.6 Қауіпсіз күй | 243 | 12.2 Косьба | 73 |
| 4.7 Выполнение работ | 64 | 12.3 Отрегулировать косильные лески | 73 |
| 4.8 Зарядка | 64 | 13 Жұмыс аяқталғаннан кейін | 254 |
| 4.9 Тасымалдау | 246 | 13.1 После работы | 73 |
| 4.10 Сақтау шарттары | 247 | 14 Тасымалдау | 255 |
| 4.11 Очистка, техническое обслуживание и ремонт | 67 | 14.1 Транспортировка мотокосы | 74 |
| 5 Мотошалғыны пайдалануға дайын күйге келтіріңіз | 248 | 14.2 Транспортировка аккумулятора | 74 |
| 5.1 Подготовка мотокосы к эксплуатации | 67 | 15 Сақтау шарттары | 255 |
| 6 Аккумуляторды қуаттау және жарық диодтары | 249 | 15.1 Хранение мотокосы | 74 |
| 6.1 Аккумуляторды қуаттаңыз | 249 | 15.2 Хранение аккумулятора | 74 |
| 6.2 Отображение уровня заряда | 68 | 15.3 Хранение зарядного устройства | 74 |
| 6.3 Светодиоды на аккумуляторе | 69 | 16 Тазарту | 256 |
| 6.4 Светодиод на зарядном устройстве | 69 | 16.1 Мотошалғы тазалаңыз | 256 |
| 7 Мотошалғыны құрастырыңыз | 250 | 16.2 Очистить защиту и режущий инструмент | 75 |
| 7.1 Шапқыш бастиектерге арналған қорғанышты орнатыңыз | 250 | 16.3 Очистка аккумулятора | 75 |
| 7.2 AutoCut 2-2 кескіш жұмыс басшығы | 250 | 16.4 Очистка зарядного устройства | 75 |
| | | 17 Қызмет көрсету және жөндеу | 256 |



Осы қолдану нұсқаулығы авторлық құқықпен қорғалған Барлық құқықтар, әсіресе тарату, аудару және электроникалық жүйелермен өңдеу құқықтары сақталады.

| | |
|--|------------|
| 17.1 Ремонт и техническое обслуживание мотокосы | 75 |
| 17.2 Техническое обслуживание и ремонт аккумулятора | 75 |
| 17.3 Техническое обслуживание и ремонт зарядного устройства | 75 |
| 18 Ақаулықтарды кетіру | 257 |
| 18.1 Устранение неисправностей мотокосы или аккумулятора | 76 |
| 18.2 Устранение неисправностей зарядного устройства | 77 |
| 19 Техникалық сипаттамалар | 259 |
| 19.1 Мотокоса STIHL FSA 56 | 78 |
| 19.2 Аккумулятор STIHL АК | 78 |
| 19.3 Зарядное устройство STIHL AL 101 | 78 |
| 19.4 Уровни шума и вибрации | 78 |
| 19.5 REACH | 78 |
| 19.6 Установленный срок службы | 78 |
| 20 Кескіш құрал-саймандар мен қорғаныс құралдарының құрамдастырымдары | 260 |
| 20.1 Мотокоса STIHL FSA 56 | 79 |
| 21 Қосалқы бөлшек (жинақтаушы) және құрал-жабдықтар | 260 |
| 21.1 Запасные части и принадлежности | 79 |
| 22 Кәдеге жарату | 260 |
| 22.1 Утилизация мотокосы, аккумулятора и зарядного устройства | 79 |
| 23 ЕО нормаларына сәйкестік сертификаты | 260 |
| 23.1 Мотокоса STIHL FSA 56 | 79 |
| 23.2 Заявление о соответствии для зарядного устройства STIHL AL 101 | 80 |
| 23.3 EAC | 80 |
| 24 Мекенжайлар | 261 |
| 24.1 Дочерние компании STIHL | 80 |
| 24.2 Представительства STIHL | 80 |


1 Сөз басы

Қымбатты сатып алушылар,

STIHL таңдағаныңыз үшін қуаныштымыз. Біз өзіміздің жоғары сапалы өнімдерімізді клиенттеріміздің қажеттіліктеріне сәйкес әзірлейміз және өндіреміз. Тіпті төтенше жүктемелердің өзінде жоғары дәрежелі сенімділікке ие өнімдер осылай жасалады.

STIHL фирмасы да қызмет көрсетудегі жоғары сапаны жақтайды. Біздің мамандандырылған дилерлеріміз білікті кеңес береді және оқытады, сондай-ақ жан-жақты техникалық қолдау көрсетеді.

Сеніміңіз үшін Сізге алғыс білдіреміз және STIHL өнімдерінен көп ләззат алуыңызды тілейміз.



Др. Nikolas Stihl

МАҢЫЗДЫ! ҚОЛДАНУДЫҢ АЛДЫНДА ОҚЫП ШЫҒЫҢЫЗ ЖӘНЕ САҚТАП ҚОЙҒЫҢЫЗ.

2 Осы Пайдалану нұсқаулығы туралы ақпарат

2.1 Әрекет етуші құжаттама

Жергілікті қауіпсіздік нұсқаулары әрекет етеді.

- Осы пайдалану нұсқаулығына қосымша ретінде, келесі құжаттарды оқып шығыңыз, түсініңіз және сақтап қойыңыз:

- STIHL АК аккумуляторына қойылатын қауіпсіздік техникасының талаптары
- «STIHL» фирмасының аккумуляторлары және кіріктіріме аккумуляторлары бар тауарлар үшін қауіпсіздік техникасы жөніндегі ақпарат: www.stihl.com/safety-data-sheets

2.2 Мәтіндегі ескертулердің таңбаламасы

Сақтандыру

Ескерту, ауыр жарақат келтіруі немесе өлімге себеп болуы мүмкін қауіптілікті көрсетеді.


- ▶ Аталған шаралар, күрделі жарақаттан немесе өлімнен құтылуға көмектеседі.

Нұсқау

Ескерту, мүліктік нұқсан келтіруі мүмкін қауіптілікті көрсетеді.

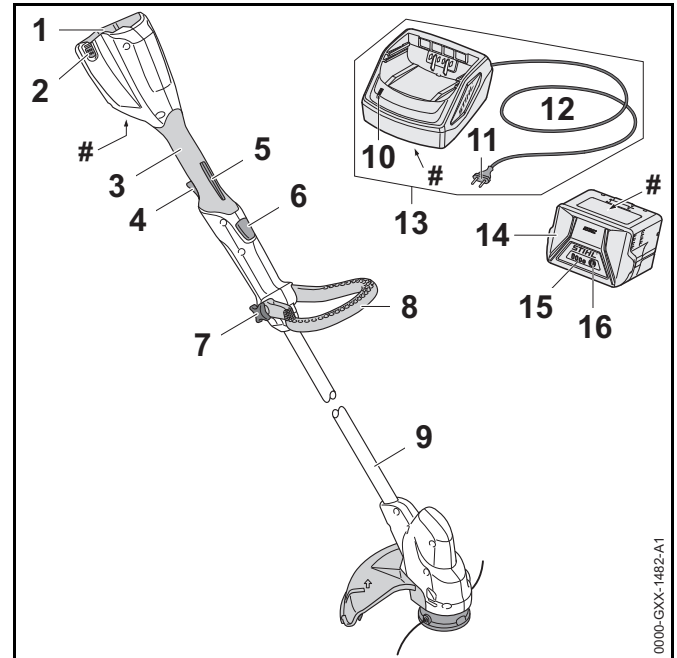
- ▶ Аталған шаралар, мүлікке нұқсан келтіруден құтылуға көмектеседі.

2.3 Мәтіндегі нышандар

-  Бұл нышан осы Пайдалану нұсқаулығындағы бір тарауға қатысты болып келеді.

3 Шолу

3.1 Мотошалғы, аккумулятор және қуаттағыш



1 Аккумулятор шахтасы

Аккумуляторды аккумулятор шахтасынан алып шығарыңыз.

2 Тоқтатқыш иінтірек

Бұғаттау тұтқышы аккумулятордың шахтасындағы аккумуляторды ұстап тұрады.

3 Жетектің сабы

Жетектің сабы, мотошалғыны қолдау және бағыттау арқылы, жұмыс істеу үшін қолданылады.

4 Қайта қосқыш иінтірек

Қайта қосқыш мотошалғыны қосып, сөндіреді.

5 Қайта қосқыш иінтіректің бұғаты

Қайта қосқыш иінтіректің бекіткіші қайта қосқыштың иінтірегін бұғаттан шығарады.

6 Тоқтатқыш түймешік

Тоқтатқыш түймешік қарнақтың ұзындығы бойынша реттеуді бұғаттайды.

7 Жұлдыз тәрізді иінтіректің сомыны

Айналма саптың сомыны дөңгелек тұтқаны қарнаққа бекітеді.

8 Айналма сап

Айналма сап, мотошалғыны ұстау және бағыттау үшін қолданылады.

9 Қарнақ

Қарнақ барлық құрамдастарды біріктіреді.

10 Жарық диоды

Жарық диоды қуаттағыштың күйін көрсетеді.

11 Штепсельді айыр

Штепсельді айыр біріктіруші сымды розеткамен біріктіреді.

12 Біріктіруші сым

Біріктіруші сым қуаттағышты штепсельді айырмамен біріктіреді.

13 Қуаттағыш

Қуаттағыш аккумуляторды қуаттайды.

14 Аккумулятор

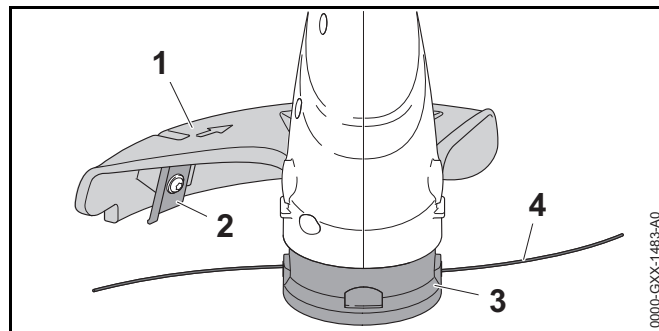
Аккумулятор мотошалғыны энергиямен қамтамасыз етеді.

15 Жарық диодтары

Жарық диодтары аккумулятор қуатының күйін және ақаулықтарды көрсетеді.

16 Сөндіру түймесі

Сөндіру түймесі аккумулятордағы жарық диодтарын белсендіреді.

Паспорттық деректері бар фирмалық тақтайша мен сериялық номер**3.2 Кескіш аспаптар****1 Қорғаныс**

Қорғаныс, пайдаланушыны мотошалғыдан лақтырылатын нысандардан, сондай-ақ кескіш құрал-сайманмен жанасудан қорғайды.

2 Кесікті өңдеуші пышақ

Кескіш пышақ жұмыс барысында жіпті қажетті ұзындыққа дейін қысқартады.

3 Шапқыш бастиек

Кескіш жұмыс басшығы кескіш жіпті ұстап тұрады.

4 Кескіш жіп

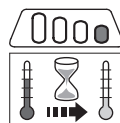
Кескіш жіп шөпті шабады.

3.3 Белгі

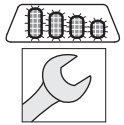
Мотошалғыда, аккумуляторда және қуаттағышында келесі белгілер мынаны білдіреді:



Осы белгі кескіш құрал-сайманның айналымдарының номинал санын көрсетеді.



1 жарық диоды қызыл түспен жанады. Аккумулятор тым ыстық немесе суық.



4 жарық диоды қызыл түспен жыпылықтайды. Аккумулятордың ақаулығы бар.



Жарық диоды жасыл түспен жанады немесе аккумулятордағы жарық диодтары жасыл түспен жанады немесе жыпылықтайды. Аккумулятор қуатталады.



Жарық диоды қызыл түспен жыпылықтайды. Аккумулятор мен қуаттағыш арасында электрлік түйіспе жоқ немесе аккумулятор не қуаттағыш жарамды емес.



Өнімдерінің шу түзілуі ұқсас болуы үшін, 2000/14/ЕС Директивасына сәйкес дыбыс қуаты кепілді деңгейін дБ(А) түрінде күйлеу керек.



Белігінің жанындағы көрсеткіш өндірушінің ерекшелігіне сәйкес аккумуляторда энергияның болуын көрсетеді. Пайдалану үшін бар болған энергия қоры шектеулі.



Электр аспабын жабық әрі құрғақ орынжайда қолданыңыз.



Өнімді тұрмыстық қоқыспен бірге лақтырмаңыз.

4 Қауіпсіздік техникасы ережелері

4.1 Ескерту нышандары

Мотошалғыдағы, аккумулятордағы және қуаттағыштағы ескерту нышандары мынаны білдіреді:



Қауіпсіздік техникасы ережелері мен осы шараларды ұстаныңыз.



Пайдалану нұсқаулығын оқып шығыңыз, түсініңіз және сақтап қойыңыз.



Қорғаныс көзілдірігін тағыңыз.



Шөп шапқан кезде мотошалғыдан лақтырылатын нысандарға қатысты қауіпсіздік техникасының ережелерін, сондай-ақ нысандардың лақтырылуын болдырмайтын шараларды сақтаңыз.



Жұмысты тоқтатқан кезде, тасымалдаған кезде, сақтаған кезде, техникалық қызмет көрсетуді немесе жөндеуді орындаған кезде аккумуляторды алып шығару қажет.



Мотошалғы пен қуаттағышты жаңбыр мен ылғалдан қорғаңыз.



Қауіпсіз қашықтықта болыңыз.



Аккумуляторды қызудан және оттан қорғаңыз.



Аккумуляторды жаңбырдың, ылғалдың әсерінен қорғаңыз және сұйықтыққа батырмаңыз.



Аккумулятор үшін температуралардың рұқсат етілген ауқымын сақтаңыз.

4.2 Мақсатына сай қолдану

Мотошалғының арналған триммер STIHL FSA 56 шөпті қысқартуға арналған.

STIHL АК аккумуляторы мотошалғыны энергиямен қамтамасыз етеді.

STIHL AL қуаттағышы STIHL ALаккумуляторын қуаттайды.

▲ Сақтандыру

- STIHL тарапынан мотошалғы үшін мақұлданбаған аккумуляторлар мен қуаттағыштар өртену және жарылу себебі болуы мүмкін. Адамдар ауыр жарақат алуы немесе қайтыс болуы және оларға материалдық нұқсан келтірілуі мүмкін.
 - ▶ Мотошалғыны STIHL АК аккумуляторымен берге пайдаланыңыз.
 - ▶ STIHL АК аккумуляторы STIHL АК қуаттағышынан қуат алады.
- Егер мотошалғы, аккумулятор немесе қуаттағыш мақсатқа сай пайдаланбаса, адамдар ауыр жарақат алуы немесе қайтыс болуы және оларға материалдық нұқсан келтірілуі мүмкін.
 - ▶ Мотошалғыны, аккумуляторды және қуаттағышты осы пайдалану нұсқаулығында сипатталғандай қолданыңыз.

4.3 Пайдаланушыларға қойылатын талаптар

▲ Сақтандыру

- Үйретілмеген пайдаланушылар мотошалғының, аккумулятордың және қуаттағыштың қауіптілігін түсінбеуі және оған мән бермеуі мүмкін. Пайдаланушы және басқа да адамдар ауыр жарақат алуы немесе қайтыс болуы мүмкін.



- ▶ Пайдалану нұсқаулығын оқып шығыңыз, түсініңіз және сақтап қойыңыз.

- ▶ Егер сіз мотошалғыны, аккумуляторды немесе қуаттағышты басқа тұлғаға берсеңіз: Сонымен қатар пайдалану нұсқаулығы қоса беріледі.
- ▶ Кез келген күмән туындаған жағдайда: STIHL мамандандырылған дилеріне жүгініңіз.
- ▶ Пайдаланушы келесі талаптарды қанағаттандыратынына көз жеткізіңіз:
 - Пайдаланушы мотошалғыны, аккумуляторды және қуаттағышты пайдалану және онымен жұмыс істеу үшін физикалық, тактильдік және психикалық жақтан сау болып табылады. Егер пайдаланушының физикалық қабілеті, дене түйсігі арқылы сезіну қабілеті немесе ақыл-ой қабілеті шектеулі болса, онда пайдаланушы, жауапты тұлғаның бақылауымен немесе нұсқауларымен ғана жұмыс істей алады.
 - Кәмелетке жеткен пайдаланушы.
 - Пайдаланушы мотошалғыны бірінші рет пайдаланудың алдында STIHL мамандандырылған дилеріне немесе құзыретті тұлғаға бару және қуаттағышын пайдалану.
 - Пайдаланушы алкоголь, дәрі-дәрмек немесе есірткі әсерінде емес.

4.4 Киімдер мен жарақтандыру

▲ Сақтандыру

- Жұмыс істеген кезде заттар жоғары жылдамдықпен лақтырылуы мүмкін. Пайдаланушы жарақат алуы мүмкін.
 - ▶ Қорғаныс көзілдірігін тағыңыз. Сай келетін көзілдірік EN 166 стандартына немесе ұлттық ережелерге сай тексерілген және сатылымда тиісті белгімен қол жетімді.
 - ▶ Қорғаныс бетпердесін кию.
 - ▶ Тозуға төзімді материалдан жасалған ұзын шалбар киіңіз.
- Жұмыс істеген кезде шаң көтерілуі мүмкін. Көтерілген шаң тыныс алу жолдарын зақымдауы және аллергиялық реакциялардың себебі болуы мүмкін.
 - ▶ Шаңға қарсы маска тағыңыз.
- Сай келмейтін киім ағаштарға, қопаларға және мотошалғыға ілініп кетуі мүмкін. Тиісті киім кимеген пайдаланушылар ауыр жарақат алуы мүмкін.
 - ▶ Тығыз тиіп тұратын киім кию.
 - ▶ Мойынорағыштар мен әшекейлерді алып тастаңыз.
- Жұмыс барысында пайдаланушы айналмалы кескіш құрал-сайманмен жанасуы мүмкін. Пайдаланушы ауыр жарақат алуы мүмкін.
 - ▶ Төзімді материалдан жасалған аяқ киімді киіңіз.
 - ▶ Тозуға төзімді материалдан жасалған ұзын шалбар киіңіз.



- Тазарту немесе техникалық қызмет көрсету барысында пайдаланушы кескіш құрал-сайманмен немесе кескіш пышақпен жанасуы мүмкін. Пайдаланушы жарақат алуы мүмкін.
 - ▶ Төзімді материалдан жасалған жұмыс қолғаптарын киіңіз.
- Егер пайдаланушы сай келемейтін аяқ киімді кесе, ол тайғанауы мүмкін. Пайдаланушы жарақат алуы мүмкін.
 - ▶ Тайғанамайтын табаны бар берік жабық аяқ киімді киіңіз.

4.5 Жұмыс кеңістігі және қоршаған орта

4.5.1 Мотошалғы

▲ Сақтандыру

- Бөгде тұлғалар, балалар және жануарлар мотошалғыпен лақтырылған заттардың қауіптілігін түсінбеуі және оған мән бермеуі мүмкін. Бөгде адамдар, балалар және жануарлар ауыр жарақат алуы мүмкін.



адамдар, балалар және жануарлар с аумағының айналасында 15 м-лік ұста болмауы тиіс.

- ▶ Оңтайлы қашықтық – нысандарға дейін 15 м болып табылады.
- Мотошалғы су сіңіргіш болып табылады. Жауын-шашын кезінде немесе ылғал ортада жұмыс жасау электр тогына соғылуға әкеліп соғуы мүмкін. Пайдаланушы айтарлықтай жарақат алуы мүмкін және мотошалғының зақымдалуы мүмкін.
 - ▶ Жаңбырлы күні және ылғалды ортада жұмыс істемеңіз.
- Мотошалғының электр қозғалтқышы ұшқын атуы мүмкін. Ұшқындар жеңіл тұтанатын және жарылу қаупі бар орталарда өрттену және жарылу себебі болуы



мүмкін. Адамдар ауыр жарақат алуы немесе қайтыс болуы және оларға материалдық нұқсан келтірілуі мүмкін.

- ▶ Жеңіл тұтанатын және жарылу қаупі бар орталарда жұмыс істемеу керек.

4.5.2 Аккумулятор

▲ Сақтандыру

- Балалар аккумулятордың қауіптілігін түсінбеуі және оған мән бермеуі мүмкін. Балалар ауыр жарақат алуы мүмкін.
 - ▶ Балаларды жолатпаңыз.
- Аккумулятор қоршаған ортаның әсерінен қорғалмаған. Егер аккумулятор қоршаған ортаның белгіленген әсерлеріне ұшыраса, онда аккумулятор тұтануы немесе жарылуы мүмкін. Адамдар ауыр жарақат алуы және оларға материалдық нұқсан келтірілуі мүмкін.



- ▶ Аккумуляторды қызудан және оттан қорғаңыз.
- ▶ Аккумуляторды отқа тастамаңыз.



- ▶ 10°C және + 50°C температурасының аумағында аккумуляторды орнатыңыз және сақтаңыз.



- ▶ Аккумуляторды жаңбырдың, ылғалдың әсерінен қорғаңыз және сұйықтыққа батырмаңыз.

- ▶ Аккумуляторды металл заттардан алшақ сақтаңыз.
- ▶ Аккумуляторды жоғары қысымға ұшыратпаңыз.
- ▶ Аккумуляторды қысқа толқындардың әсеріне ұшыратпаңыз.
- ▶ Аккумуляторды химикаттар мен тұздардан қорғаңыз.

4.5.3 Қуаттағыш

▲ Сақтандыру

- Балалар қуаттағыш пен электр тогының қауіптілігін түсінбеуі және оған мән бермеуі мүмкін. Балалар ауыр жарақат алуы немесе қайтыс болуы мүмкін.

- ▶ Балаларды жолатпаңыз.

- Қуаттағыш су өткізбейді. Жауын-шашын кезінде немесе ылғал ортада жұмыс жасау электр тогына соғылуға әкеліп соғуы мүмкін. Пайдаланушы айтарлықтай жарақат алуы мүмкін және қуаттағыштың зақымдалуы мүмкін.



- ▶ Жаңбырлы күні және ылғалды ортада жұмыс істемеңіз.

- Қуаттағыш қоршаған ортаның әсерінен қорғалмаған. Егер қуаттағыш қоршаған ортаның белгіленген әсерлеріне ұшырайтын болса, қуаттағыш тұтануы немесе жарылуы мүмкін. Адамдар ауыр жарақат алуы және оларға материалдық нұқсан келтірілуі мүмкін.
 - ▶ Қуаттағышты жабық ері құрғақ орынжайда қолданыңыз.
 - ▶ Қуаттағышты жеңіл тұтанатын және жарылу қаупі бар орталарда қолданбау керек.
 - ▶ Қуаттағышты жеңіл тұтанатын бетте пайдаланбаңыз.
 - ▶ +5°C және + 40°C температурасының аумағында қуаттағышы орнатыңыз және сақтаңыз.
- Адамдар біріктіруші сымға сүрініп кетуі мүмкін. Адамдар жарақат алуы, ал қуаттағыш – бұзылуы мүмкін.
 - ▶ Біріктіруші сымды еденге тегіс күйде жатқызыңыз.

4.6 Қауіпсіз күй

4.6.1 Мотошалғы

Егер келесі шарттар сақталса, мотошалғы қауіпсіз күйде болады:

- Мотошалғы зақымдалмаған.
- Мотошалғы құрғақ және таза.
- Пайдалану элементтері жұмыс істеп тұр және ешқандай өзгеріске ұшырамады.
- Осы пайдалану нұсқаулығында көрсетілген кескіш құрал-сайман мен қорғаныс құрамдастырымында қолданылады.
- Кескіш құрал-сайман мен қорғаныс дұрыс орнатылған.
- Мотошалғыда тек қана түпнұсқалы STIHL құрал-жабдықтар орнатылған.
- Құрал-жабдықтар дұрыс орнатылған.

▲ Сақтандыру

- Қауіпсіз емес күйде толықтырушы бөлшектер дұрыс жұмыс істемеуі және қауіпсіздік қондырғысының күші әрекет етпеуі мүмкін. Адамдар ауыр жарақат алуы немесе қайтыс болуы мүмкін.
 - ▶ Зақымдалмаған мотошалғымен жұмыс істеңіз.
 - ▶ Егер мотошалғы кір немесе ылғалды болса: Мотошалғыны тазартыңыз және кептіріңіз.
 - ▶ Мотошалғыны өзгертпеңіз. Айрықша жағдайлар: Кескіш құрал-сайман мен қорғаныстың араласуын пайдалану нұсқаулығында көрсетілгендердің бірін орнату.
 - ▶ Егер басқару элементтері жұмыс істемесе: Мотошалғымен жұмыс істемеңіз.
 - ▶ Металдан жасалған кескіш құрал-саймандар орнатылған.
 - ▶ Мотошалғыға тек қана түпнұсқалы STIHL құрал-жабдықтар орнатыңыз.
 - ▶ Кескіш құрал-сайман мен қорғанысты осы пайдалану нұсқаулығында сипатталғандай қолданыңыз.

- ▶ Құрал-жабдықтарды сипаттамаға сәйкес орнату қажет, ол осы пайдалану нұсқаулығында немесе осындай құрал-жабдықтарға арналған пайдалану нұсқаулығында бар.
- ▶ Заттарды мотошалғының тесіктеріне тықпаңыз.

4.6.2 Қорғаныс

Егер келесі шарттар сақталса, қорғаныс қауіпсіз күйде болады:

- Қорғаныс бұзылмаған.
- Кескіш пышақ дұрыс орнатылған.

▲ Сақтандыру

- Қауіпсіз емес күйде толықтырушы бөлшектер дұрыс жұмыс істемеуі және қауіпсіздік қондырғысының күші әрекет етпеуі мүмкін. Пайдаланушы ауыр жарақат алуы мүмкін.
 - ▶ Зақымдалмаған қорғаныспен жұмыс істеңіз.
 - ▶ Сай келетін кескіш пышақпен жұмыс істеңіз.
 - ▶ Кез келген күмән туындаған жағдайда: STIHL мамандандырылған дилеріне жүгініңіз.

4.6.3 Шабатын домалақ

Егер келесі шарттар сақталса, шабатын домалақ қауіпсіз күйде болады:

- Шабатын домалақ бұзылмаған.
- Шабатын домалағы бұғатталмаған.
- Кескіш жіптер дұрыс орнатылған.

▲ Сақтандыру

- Шабатын домалақтың немесе кескіш жіптің қандай да бір бөліктері пайдаланушының қауіпсіздігіне қауіп төндіруі мүмкін күйде болса, оларды алып тастап, лақтыру керек. Адамдар ауыр жарақат алуы мүмкін.
 - ▶ Зақымдалмаған шабатын домалақпен жұмыс істеңіз.
 - ▶ Егер шабатын домалақ бұғатталса: Жұмысты аяқтап, аккумуляторды шығарып, бұғаттауды жою қажет.
 - ▶ Кескіш жіптерді металл заттарына ауыстырмаңыз.
 - ▶ Кез келген күмән туындаған жағдайда: STIHL мамандандырылған дилеріне жүгініңіз.

4.6.4 Аккумулятор

Егер келесі шарттар сақталса, аккумулятор қауіпсіз күйде болады:

- Аккумулятор бұзылмаған.
- Аккумулятор құрғақ және таза.
- Аккумулятор жұмыс істейді және өзгермейді.

▲ Сақтандыру

- Аккумулятор қауіпті күйде дұрыс жұмыс істемеуі мүмкін. Адамдар ауыр жарақат алуы мүмкін.
 - ▶ Жарамды және жұмыс істейтін аккумулятормен жұмыс істеңіз.
 - ▶ Жарамсыз немесе бұзылған аккумуляторды қуаттамаңыз.
 - ▶ Егер аккумулятор кір немесе ылғалды болса: Аккумуляторды тазартыңыз және кептіріңіз.
 - ▶ Аккумуляторды өзгертпеңіз.
 - ▶ Заттарды аккумулятор тесіктеріне тықпаңыз.
 - ▶ Аккумулятордың электрлік түйіспелерін металл заттармен қоспаңыз және тұйықтамаңыз.
 - ▶ Аккумуляторды ашпаңыз.

- Бұзылған аккумулятордан сұйықтық жылыстауы мүмкін. Егер сұйықтық теріге немесе көзге тиіп кетсе, тері немесе көз тітіркенуі мүмкін.
 - ▶ Сұйықтықпен жанаспаңыз.
 - ▶ Егер теріге тиіп кетсе: Зақымдалған аумақтарды сабындап, судың көп мөлшерімен жуыңыз.
 - ▶ Егер көзге тиіп кетсе: Көзіңізді кемінде 15 минут бойы судың көп мөлшерімен шайыңыз және дәрігерге қаралыңыз.
- Бұзылған немесе жарамсыз аккумулятор әдеттен тыс иіс шығаруы, түтіндеуі немесе жануы мүмкін. Адамдар ауыр жарақат алуы немесе қайтыс болуы және оларға материалдық нұқсан келтірілуі мүмкін.
 - ▶ Егер аккумулятор әдеттен тыс иіс шығарса немесе түтіндесе: Аккумуляторды пайдаланбаңыз және оны тұтанатын материалдардан алысырақ ұстаңыз.
 - ▶ Егер аккумулятор жанып тұрса: Аккумуляторды өрт сөндіргішпен немесе сумен сөндіріңіз.

4.6.5 Қуаттағыш

Егер келесі шарттар сақталса, қуаттағыш қауіпсіз күйде болады:

- Қуаттағыш жарамды.
- Қуаттағыш құрғақ және таза.

▲ Сақтандыру

- Қауіпсіз емес күйде толықтырушы бөлшектер дұрыс жұмыс істемеуі және қауіпсіздік қондырғысының күші әрекет етпеуі мүмкін. Адамдар ауыр жарақат алуы немесе қайтыс болуы мүмкін.
 - ▶ Жарамды қуаттағышын қолданыңыз.
 - ▶ Егер қуаттағыш кір немесе ылғалды болса: Қуаттағышты тазартыңыз және кептіріңіз.
 - ▶ Қуаттағышты өзгертпеңіз.
 - ▶ Заттарды қуаттағыштың тесіктеріне тықпаңыз.

▶ Қуаттағыштың электрлік түйіспелерін металл заттармен қоспаңыз және түйықтамаңыз.

▶ Қуаттағышты ашпаңыз.

4.7 Жұмыстар

▲ Сақтандыру

- Пайдаланушы белгіленген жағдайларда жұмысқа шоғырлана алмайды. Пайдаланушы сүрініп кетуі, құлауы және ауыр жарақат алуы мүмкін.
 - ▶ Жұмысты байыпты және тиянақты түрде атқарыңыз.
 - ▶ Егер жарықтандыру шарттары және көріну дәрежесі нашар болса: Мотошалғымен жұмыс істемеңіз.
 - ▶ Мотошалғыға өзіңіз күтім жасаңыз.
 - ▶ Кедергілерге назар аударыңыз.
 - ▶ Еденде тұрып жұмыс істеңіз және тепе-теңдікті сақтаңыз.
- Пайдаланушы айналмалы кескіш құрал-сайманды кесуі мүмкін. Пайдаланушы ауыр жарақат алуы мүмкін.
 - ▶ Айналмалы кескіш құрал-сайманды ұстамаңыз.
- Егер мотошалғы жұмыс істеген кезде өзгерсе немесе әдеттен тыс болса, мотошалғы қауіпті болуы мүмкін. Адамдар ауыр жарақат алуы және оларға материалдық нұқсан келтірілуі мүмкін.
 - ▶ Жұмысты аяқтағаннан кейін аккумуляторды алып шығарыңыз және STIHL мамандандырылған дилеріне жүгінізіз.
- Жұмыс істеген кезде мотошалғыдан дірілдер туындауы мүмкін.
 - ▶ Қорғап қолданыңыз.
 - ▶ Жұмыс уақытында үзіліс жасаңыз.
 - ▶ Егер қан айналымының бұзылуының белгілері білінсе: Дәрігерге қаралыңыз.

- Ауыстырып-қосқыштың тұтқышы босатылған кезде, кескіш құрал-сайман біраз уақыт бойы айнала беретін болады. Адамдар ауыр жарақат алуы мүмкін.
 - ▶ Кескіш құрал-сайманның тоқтағанын күтіңіз.

4.8 Қуаттау

▲ Сақтандыру

- Ток өткізгіш толықтырушы бөлшектермен жанасу келесі себептерге байланысты болуы мүмкін:
- Біріктіруші сым бұзылған.
 - Штепсельді айыр бұзылған.
 - Розетка дұрыс орнатылмаған.
- Ток өткізгіш толықтырушы бөлшектермен жанасу ток соғу қаупінің себебі болуы мүмкін. Пайдаланушы ауыр жарақат алуы немесе қайтыс болуы мүмкін.
 - ▶ Біріктіруші сым мен штепсельді айырдың бұзылмағанына көз жеткізіңіз.
 - ▶ Штепсельді айырды дұрыс орнатылған розеткаға салыңыз.

- Қуаттау барысында дұрыс емес болған желінің кернеуі немесе дұрыс емес болған желінің жиілігі қуаттағыштың артық жүктемесіне себеп болуы мүмкін. Қуаттағыш бұзылуы мүмкін.
 - ▶ Желінің кернеуі мен электр желісінің жиілігі қуаттағыштың паспорттық деректері бар фирмалық тақтайшасына сай келетініне көз жеткізіңіз.
- Қуаттау барысында жарамсыз немесе зақымдалған қуаттағыш әдеттен тыс иіс шығаруы немесе түтіндеуі мүмкін. Адамдар жарақат алуы және оларға материалдық нұқсан келтірілуі мүмкін.
 - ▶ Штепсельді айырды розеткадан суырыңыз.
- Қуаттағыш жылудың жеткіліксіз дәрежеде бұрылмауынан қызып кетіп, өртену себебі болуы мүмкін. Адамдар ауыр жарақат алуы немесе қайтыс болуы және оларға материалдық нұқсан келтірілуі мүмкін.
 - ▶ Қуаттағышты бүркемеңіз.
- Егер розеткаға бір данадан көп қуаттағыш қосылған болса, қуаттау кезінде электрлік сымдарға артық жүктеме түсуі мүмкін. Электрлік сымдар қызып кетіп, тұтану себебі болуы мүмкін. Адамдар ауыр жарақат алуы немесе қайтыс болуы және оларға материалдық нұқсан келтірілуі мүмкін.
 - ▶ Қуаттағышты розеткаға бөлек түрде қосыңыз.
 - ▶ Қуаттағыш көп ұяшықты розеткаға қосылмауы керек.
- Егер қабырға арқылы электр сымы және құбырлар өтсе, олар қабырғаға қуаттағышты орнатқан кезде зақымдалуы мүмкін. Электр өткізгіш байланысы электр тогымен зақымдауға әкеліп соғуы мүмкін. Адамдар ауыр жарақат алуы және оларға материалдық нұқсан келтірілуі мүмкін.
 - ▶ Болжамды қондырғының орнында ешқандай құбырлардың өтпейтіндігіне немесе электр сымдарының жоқтығына көз жеткізіңіз.
- Егер қуаттағыш қабырғаға осы пайдалану нұсқаулығында сипатталғанға сәйкес құрастырылса, онда қуаттағыш немесе аккумулятордың құлап кетуі

мүмкін немесе қуаттағыштың тым ысып кетуі мүмкін. Адамдар жарақат алуы және оларға материалдық нұқсан келтірілуі мүмкін.

- ▶ Қуаттағышты осы пайдалану нұсқаулығында сипатталғандай етіп, қабырғаға орнатыңыз.
- Егер қуаттағышы қабырғаға орнатылған кіріктірме аккумуляторымен болса, батареяның аккумуляторы жерге түсуі мүмкін. Адамдар жарақат алуы және оларға материалдық нұқсан келтірілуі мүмкін.
 - ▶ Бірінші қуаттағышын қабырғаға орнатыңыз, сосын аккумуляторды енгізіңіз.

4.9 Тасымалдау

4.9.1 Мотошалғы

▲ Сақтандыру

- Мотошалғыны тасымалдау кезінде, ол төңкерілуі немесе жылжып кетуі мүмкін. Адамдар жарақат алуы және оларға материалдық нұқсан келтірілуі мүмкін.



- ▶ Аккумуляторды алып тастаңыз.

- ▶ Мотошалғының төңкерілмейтіндігіне және жылжымайтындығына көз жеткізіп, оны бекітіңіз.

4.9.2 Аккумулятор

▲ Сақтандыру

- Аккумулятор қоршаған ортаның әсерінен қорғалмаған. Егер аккумулятор қоршаған ортаның белгіленген әсерлеріне ұшыраса, онда аккумулятор бұзылуы және бүлінуі мүмкін.
 - ▶ Жарамсыз аккумуляторды тасымалдамаңыз.
 - ▶ Аккумуляторды электр тогын өткізбейтін қаптамада тасымалдау керек.

- Аккумуляторды тасымалдау кезінде, ол төңкерілуі немесе жылжып кетуі мүмкін. Адамдар жарақат алуы және оларға материалдық нұқсан келтірілуі мүмкін.
 - ▶ Аккумуляторды қаптамаға салғанда, ол жылжымауы керек.
 - ▶ Қаптаманың жылжымайтындығына көз жеткізіп, оны бекітіңіз.

4.10 Сақтау шарттары

4.10.1 Мотошалғы

▲ Сақтандыру

- Балалар мотошалғының қауіптілігін түсінбеуі және оған мән бермеуі мүмкін. Балалар ауыр жарақат алуы мүмкін.



- ▶ Аккумуляторды алып тастаңыз.

- ▶ Мотошалғыны балалардан алшақ жерде сақтаңыз.

- Мотошалғыдағы электрлік түйіспелер ылғалдың әсерінен тоттануы мүмкін. Мотошалғы бұзылуы мүмкін.



- ▶ Аккумуляторды алып тастаңыз.

- ▶ Мотошалғыны таза және құрғақ күйде сақтаңыз.

4.10.2 Аккумулятор

▲ Сақтандыру

- Балалар аккумулятордың қауіптілігін түсінбеуі және оған мән бермеуі мүмкін. Балалар ауыр жарақат алуы мүмкін.
 - ▶ Аккумуляторды балалардан алшақ жерде сақтаңыз.
- Аккумулятор қоршаған ортаның әсерінен қорғалмаған. Егер аккумулятор қоршаған ортаның белгіленген әсерлеріне ұшыраса, онда аккумулятор бұзылуы мүмкін.
 - ▶ Аккумуляторды таза және құрғақ күйде сақтаңыз.
 - ▶ Аккумуляторды жабық орынжайда сақтаңыз.
 - ▶ Батареяны мотошалғыдан және қуаттағыштан алшақ ұстаңыз.
 - ▶ Аккумуляторды электр тогын өткізбейтін қаптамада тасымалдау керек.
 - ▶ 10°C және + 50°C температурасының аумағында аккумуляторды сақтаңыз.

4.10.3 Қуаттағыш

▲ Сақтандыру

- Балалар қуаттағыштың қауіптілігін түсінбеуі және оған мән бермеуі мүмкін. Балалар ауыр жарақат алуы немесе қайтыс болуы мүмкін.
 - ▶ Аккумуляторды алып тастаңыз.
 - ▶ Қуаттағышты балалардан алшақ жерде сақтаңыз.
- Қуаттағыш қоршаған ортаның әсерінен қорғалмаған. Егер қуаттағыш қоршаған ортаның белгіленген әсерлеріне ұшырайтын болса, қуаттағыш бұзылуы мүмкін.
 - ▶ Аккумуляторды алып тастаңыз.
 - ▶ Егер қуаттағыш жылы болса: Қуаттағышты суытыңыз.
 - ▶ Қуаттағышты таза және құрғақ күйде сақтаңыз.

- ▶ Қуаттағышты жабық орынжайда сақтаңыз.
- ▶ +5°C және + 40°C температурасының аумағында қуаттағышын сақтаңыз.
- Біріктіруші сым қуаттағышты тасымалдауға және ілуге арналмаған. Біріктіруші сым және қуаттағыш жарамсыз болуы мүмкін.
 - ▶ Қуаттағышты корпусынан алыңыз немесе ұстаңыз. Қуаттағышты оңай көтеруге арналған тұтқалар қуаттағыштың жағында монтаждалған.
 - ▶ Қуаттағышты қабырғалық кронштейнге іліңіз.

4.11 Тазалау, қызмет көрсету және жөндеу

▲ Сақтандыру

- Егер жөндеу, техникалық қызмет көрсету немесе тазарту кезінде аккумулятор салынса, мотошалғы абайсызда сөндірілуі мүмкін. Адамдар ауыр жарақат алуы және оларға материалдық нұқсан келтірілуі мүмкін.



- ▶ Аккумуляторды алып тастаңыз.

- Күйдіретін тазартқыш құралдар, жоғары қысымды жуғыш немесе өткір заттар мотошалғыны, қорғанысты, кескіш құрал-сайманды аккумуляторды және қуаттағышты бүлдіруі мүмкін. Егер мотошалғы, қорғаныс, кескіш құрал-сайман, аккумулятор және қуаттағыш тиесінше тазаланбаған болса, онда толықтырушы бөлшектер дұрыс жұмыс істемеуі және қауіпсіздік қондырғысының күші әрекет етпеуі мүмкін. Адамдар ауыр жарақат алуы мүмкін.
 - ▶ Мотошалғыны, қорғанысты, кескіш құрал-сайманды, аккумуляторды және қуаттағышты осы пайдалану нұсқаулығында сипатталғандай қолданыңыз.
- Егер мотошалғыға, қорғанысқа, кескіш құрал-сайманға аккумуляторға және тиесінше қызмет көрсетілмесе немесе жөнделмесе, онда толықтырушы бөлшектер

дұрыс жұмыс істемеуі және қауіпсіздік қондырғысының күші әрекет етпеуі мүмкін. Адамдар ауыр жарақат алуы немесе қайтыс болуы мүмкін.

- ▶ Мотошалғыға, қорғанысқа, кескіш құрал-сайманға, аккумуляторға және қуаттағышқа өзіңіз техникалық көрсетпеңіз және оларды жөндемеңіз.
- ▶ Егер мотошалғыға, қорғанысқа, кескіш құрал-сайманға, аккумуляторға немесе қуаттағышқа техникалық қызмет көрсетілсе немесе олар жөнделсе, онда: STIHL мамандандырылған дилеріне жүгініңіз.

5 Мотошалғыны пайдалануға дайын күйге келтіріңіз

5.1 Мотошалғыны пайдалануға дайын күйге келтіріңіз

Жұмыстарды бастамас бұрын келесі қадамдарды орындау керек:

- ▶ Келесі толықтырушы бөлшектер қауіпсіз күйде екеніне көз жеткізіңіз:
 - Мотошалғы, 📖 4.6.1.
 - Қорғаныс, 📖 4.6.2.
 - Шабатын домалақ, 📖 4.6.3.
 - Аккумулятор, 📖 4.6.4.
 - Қуаттағыш, 📖 4.6.5.
- ▶ Аккумуляторды тексеріңіз, 📖 11.2.
- ▶ Аккумуляторды толығымен қуаттаңыз, 📖 6.1.
- ▶ Мотошалғы тазалаңыз, 📖 16.1.
- ▶ Қорғанышты монтаждау, 📖 7.1.
- ▶ Орауыш корпусын орнатыңыз, 📖 7.2.1.
- ▶ Айналма сапты монтаждау, 📖 7.3.
- ▶ Қарнақтың ұзындығын реттеу, 📖 8.1.
- ▶ Айналма сапты орнатыңыз, 📖 8.2.
- ▶ Басқару элементтерін тексеріңіз, 📖 11.1.

- ▶ Егер құрылғыны сынау кезінде 3 жарық диоды қызыл түспен жыпылықтайтын болса: Аккумуляторды алып шығарыңыз және STIHL мамандандырылған дилеріне жүгінізіз. Мотошалғы жарамсыз.
- ▶ Егер келесі қадамдарды орындау мүмкін болмаса: Мотошалғыны қолданбаңыз және STIHL компаниясының мамандандырылған сату орталығына хабарласыңыз.

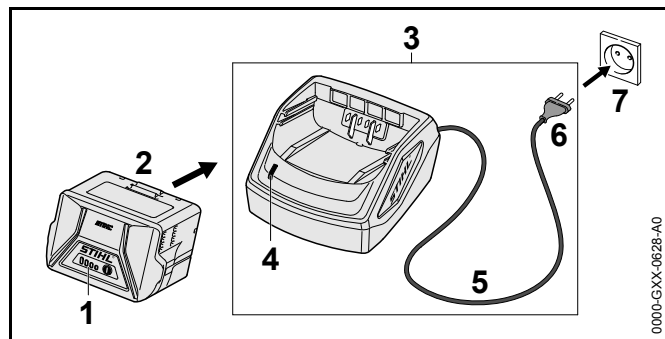
6 Аккумуляторды қуаттау және жарық диодтары

6.1 Аккумуляторды қуаттаңыз

Қуаттау уақыты әртүрлі факторларға, мысалы, аккумулятордың температурасына немесе қоршаған ауаның температурасына байланысты болады. Аккумуляторды қуаттаудың нақты уақыты көрсетілген қуаттау уақытынан ерекшеленуі мүмкін. Қуаттау уақыты төменде www.stihl.com/charging-times көрсетілген.

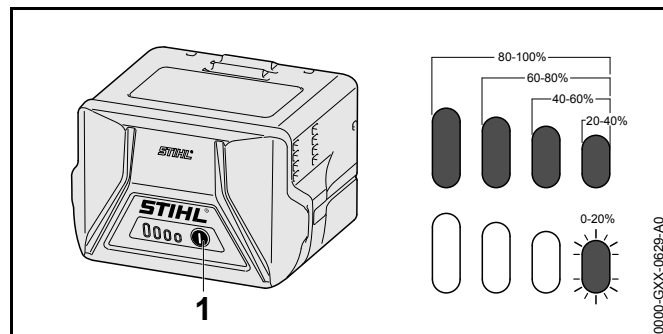
Егер штепсельді айыр розеткаға қосылса және аккумулятор қуаттағышқа орнатылса, қуаттау автоматты түрде басталады. Аккумулятор толығымен қуатталған кезде, қуаттағыш автоматты түрде сөнеді.

Қуаттау барысында аккумулятор мен қуаттағыш қызады.



- ▶ Штепсельді айырды (6) бос розеткаға (7) салыңыз. Қуаттағыш (3) өз-өзін диагностикадан өткізеді. Жарық диодтары (4) шамамен 1 секунд бойы жасыл түспен және 1 секунд бойы қызыл түспен жанады.
- ▶ Біріктіруші сымды (5) салыңыз.
- ▶ Аккумуляторды (2) қуаттағыштың (3) саңылауларына енгізіп, тірелгенге дейін басыңыз. Жарық диоды (4) жасыл түспен жанады. Жарық диодтары (1) жасыл түспен жанады және қуат деңгейін көрсетеді.
- ▶ Егер жарық диоды (4) және жарық диодтары (1) енді жанбаса: Штепсельді айырды (6) розеткадан (7) алып шығарыңыз. Аккумулятор толығымен қуатталған.
- ▶ Аккумуляторды (2) алып тастаңыз.

6.2 Қуаттау күйін көрсету




- ▶ Түймені (1) басыңыз. Жарық диодтары шамамен 5 секунд бойы жасыл түспен жанады және қуат күйін көрсетеді.
- ▶ Егер оң жақ жарық диоды жасыл түспен жыпылықтаса: Аккумуляторды қуаттаңыз.

6.3 Аккумулятордағы жарық диодтары

Жарық диодтары аккумулятор қуатының қалпын немесе мотошалғының немесе аккумуляторлардың бұзылғандығын көрсетуі мүмкін. Жарық диодтары жасыл немесе қызыл түспен жануы немесе жыпылықтауы мүмкін.

Егер жарық диодтары жасыл түспен жанса немесе жыпылықтаса, қуаттың қалпы көрінеді.

- ▶ Егер жарық диодтары қызыл түспен жанса немесе жыпылықтаса: Ақаулықтарды кетіру,  18. Мотошалғы немесе аккумуляторінде ақау бар.

6.4 Қуаттағыштағы жарық диоды

Жарық диоды қуаттағыштың күйін көрсетеді.

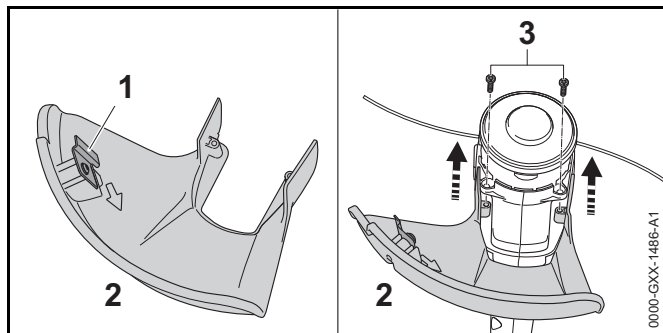
Егер жарық диоды жасыл түспен жанса, аккумулятор қуат алуда.

- ▶ Егер жарық диоды қызыл түспен жыпылықтаса: Ақаулықтарды кетіру. Аккумулятор не қуаттағыш жарамды емес.

7 Мотошалғыны құрастырыңыз

7.1 Шапқыш бастиектерге арналған қорғанышты орнатыңыз

- ▶ Мотошалғыны өшіріңіз және аккумуляторды алыңыз.



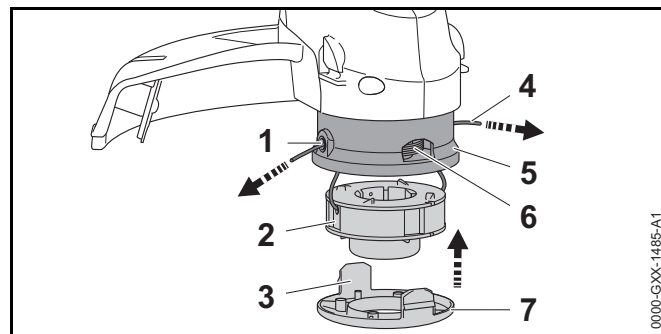
Кескіш пышақ (1) қорғаныста (2) орнатылған және алынып тасталынбауы тиіс.

- ▶ Қорғаныс тысын (2) корпустың бағыттауыштар бойынша тірелгенге дейін итере беріңіз. Қорғаныс тысы (2) корпуспен тең деңгейде тұйықталады.
- ▶ Бұрандаларды (3) бұрап, қатайтып бұрап тастаңыз. Қорғаныс (2) қайтадан алынбауы тиіс.

7.2 AutoCut 2-2 кескіш жұмыс басшығы

7.2.1 Орауыш корпусын орнатыңыз

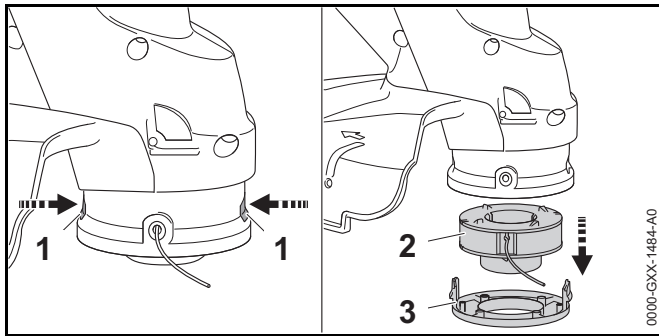
- ▶ Мотошалғыны өшіріңіз және аккумуляторды алыңыз.



- ▶ Орауыштың (2) жібінің (4) ұштарын кескіш жұмыс басшығындағы (5) тесіктер (1) арқылы өткізіңіз.
- ▶ Кескіш басшықтағы (5) орауышты (2) шабатын домалаққа орнатыңыз.
- ▶ Қақпақты (7) шабатын домалаққа (5) орнатыңыз, қақпақтың (7) бекітуші тіліктері (3) және кескіш жұмыс басшығындағы (4) тесіктер (6) теңесуі тиіс.
- ▶ Қақпақты (7) шабатын домалаққа (5) тірелгенге дейін басыңыз. Тілдерді (3) тесіктерге енгізіңіз, бұл кезде белгілі бір дыбыс шығуы тиіс.

7.2.2 Орауыш каркасын қайта құрастыру

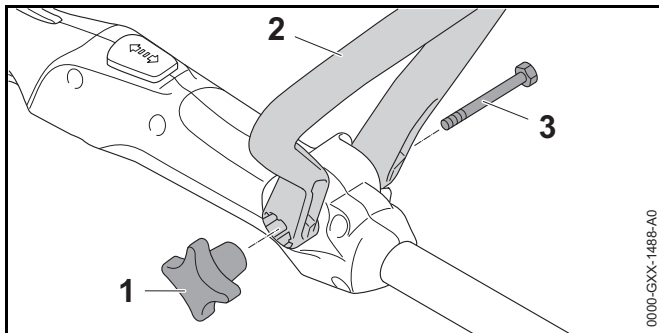
- ▶ Мотошалғыны өшіріңіз және аккумуляторды алыңыз.



- ▶ Бекітуші тіліктің (1) үстінен басып, қаптаманы (3) алып шығарыңыз.
- ▶ Орауышты (2) алып тастаңыз.

7.3 Айналмалы тұтқышты монтаждау

- ▶ Мотошалғыны өшіріңіз және аккумуляторды алыңыз.



- ▶ Айналма сапты (2) бұраңыз, жұлдыз тәрізді сомынның (1) бекіткіші жетектің сабының оң жағында болуы керек, ал айналма саптағы (2) тесіктер пайдаланушыға қарап тұруы тиіс.
- ▶ Айналма саптың (2) табандарын босатыңыз және айналма сапты (2), доғалық тұтқа (2) өз орнына тұрмайынша, жетектің сабына орнатыңыз.
- ▶ Бұранданы (3) саңылау арқылы итеріп өткізіңіз
- ▶ Жұлдыз тәрізді иінтіректің сомынын (1) орнатыңыз және қатайтып бұраңыз.

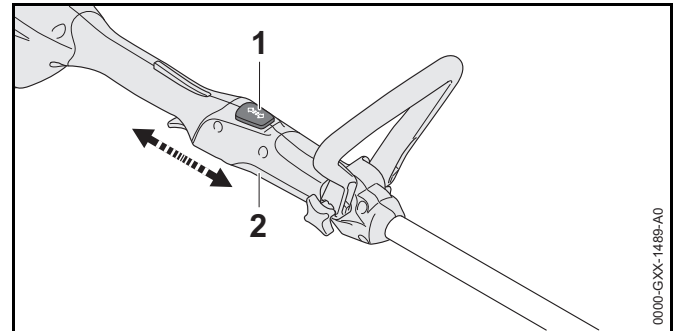
Айналма сапты (2) қайтадан суырмаңыз.

8 Мотошалғыны пайдаланушыға сай келтіріңіз

8.1 Қарнақтың ұзындығын реттеу

Қарнақ пайдаланушының бойына байланысты әртүрлі ұзындықтарға дейін реттелуі мүмкін.

- ▶ Мотошалғыны өшіріңіз және аккумуляторды алыңыз.
- ▶ Қарнақты бекітіңіз.

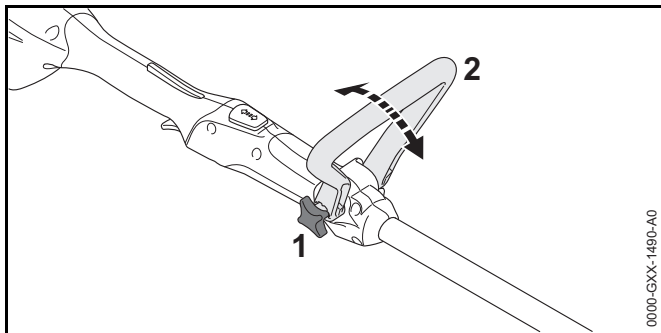


- ▶ Тоқтатқыш түймешігін (1) басыңыз және ұстап тұрыңыз.
- ▶ Жетектің сабын (2) қажетті күйге жылжытыңыз.
- ▶ Тоқтатқыш түймешігін (1) ажыратыңыз.
- ▶ Жетектің сабы (2) сарт етіп жабылуы үшін, оны сәл бұраңыз.

8.2 Айналма сапты орнатыңыз

Айналма сап пайдаланушының бойына байланысты әртүрлі бұрыштардың астында орнатылуы мүмкін.

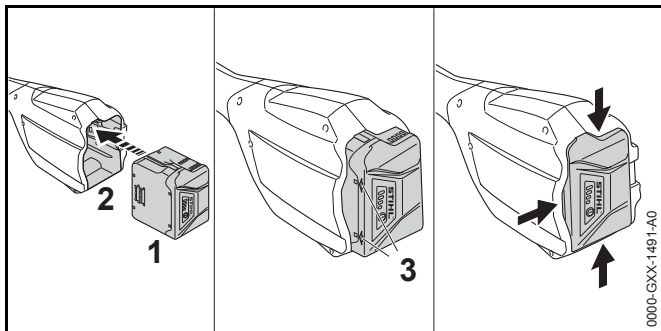
- ▶ Мотошалғыны өшіріңіз және аккумуляторды алыңыз.



- ▶ Жұлдыз тәрізді иіктіктің сомынын (1) ағытыңыз.
- ▶ Айналма сапты (2) қалаулы жайғасымға иіңіз.
- ▶ Жұлдыз тәрізді иіктіктің сомынын (1) нықтап бұраңыз.

9 Аккумуляторды салу және алу

9.1 Аккумуляторды салыңыз

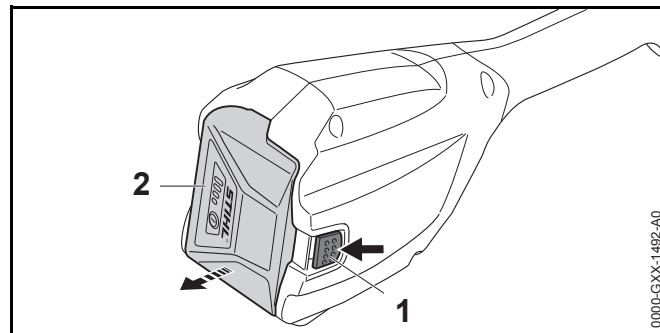


- ▶ «Сарт» еткен дыбыс естілмейінше, аккумуляторды (1) аккумулятор шахтасына (2) қысып тұрыңыз. Аккумулятордағы (1) нұсқарлар (3) әлі де болса көрінеді және аккумулятор (1) аккумулятор шахтасында (2) бекітілген. Мотошалғы пен аккумулятор (1) арасында электрлік түйіспе жоқ.

- ▶ Аккумуляторды (1) «сарт» еткен дыбыс естілмейінге аккумулятор шахтасына (2) салыңыз. Аккумулятор (1) екінші рет «сарт» еткен дыбыс естілгенде бекітіледі және мотошалғының корпусымен тегіс жабылады.

9.2 Аккумуляторды алып тастаңыз

- ▶ Мотошалғыны тегіс қабатқа орнатыңыз.
- ▶ Аккумулятор (2) құлап қалмауы үшін, аккумулятордың шахтасын ұстап тұрыңыз.

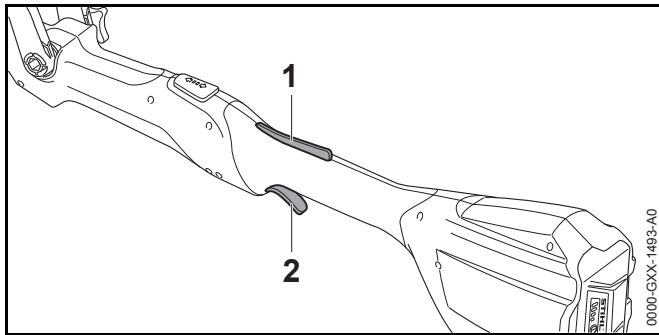


- ▶ Тоқтатқыш иіктікті (1) екінші қолмен басыңыз. Аккумулятор (2) босатылды және алып шығарылуы мүмкін.

10 Мотошалғыны қосыңыз және сөндіріңіз

10.1 Мотошалғыны қосыңыз

- ▶ Мотошалғыны қолыңызбен жетектің сабынан ұстағанда, бас бармақ жетектің сабын қамтуы тиіс.
- ▶ Мотошалғыны қолыңызбен дөңгелек тұтқадан ұстағанда, бас бармақ дөңгелек тұтқаны қамтуы тиіс.



- ▶ Ауыстырып-қосқыштың (1) бекіткішін басып, ұстап тұрыңыз.
- ▶ Қайта қосқыш иінтіректі (2) бас бармақпен басыңыз және ұстап тұрыңыз. Мотошалғы жылдамдайды және кескіш құрал-сайман айналады.

10.2 Мотошалғыны сәндіріңіз

- ▶ Ауыстырып-қосқыштың тұтқышын және ауыстырып-қосқыштың тұтқышының бекіткішін жіберіңіз.
- ▶ Кескіш құрал-сайман айналуын тоқтатқанға дейін күтіңіз.
- ▶ Егер кескіш құрал-сайман айнала берсе: Аккумуляторды алып шығарыңыз және STIHL мамандандырылған дилеріне жүгініңіз. Мотошалғы жарамсыз.

11 Мотошалғы мен аккумуляторды тексеріңіз

11.1 Басқару элементтерін тексеріңіз

Қайта қосқыш иінтіректің бұғаты және қайта қосқыш иінтірек

- ▶ Аккумуляторды алып тастаңыз.
- ▶ Қайта қосқыштың иінтірегін басуға тырысыңыз.

- ▶ Егер қайта қосқыштың иінтірегі басылса: STIHL мамандандырылған дилеріне жүгініңіз. Ауыстырып-қосқыштың тұтқышының иінтірегі жарамсыз.
- ▶ Қайта қосқыш иінтіректің бекіткішін басыңыз және ұстап тұрыңыз.
- ▶ Қайта қосқыш иінтіректі басыңыз және босатыңыз.
- ▶ Егер қайта қосқыш иінтіректің қозғалысы қиындатылса немесе ол бастапқы күйге оралмаса: Мотошалғыны қолданбаңыз және STIHL компаниясының мамандандырылған сату орталығына хабарласыңыз. Қайта қосқыш иінтірек жарамды емес.

Мотошалғыны қосыңыз

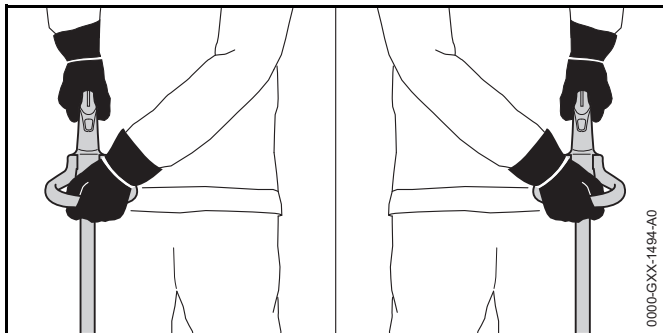
- ▶ Аккумуляторды салыңыз.
- ▶ Қайта қосқыш иінтіректің бекіткішін басыңыз және ұстап тұрыңыз.
- ▶ Қайта қосқыш иінтіректі басыңыз және ұстап тұрыңыз. Кескіш құрал-сайман айналады.
- ▶ Егер 3 жарық диоды қызыл түспен жыпылықтаса: Аккумуляторды алып шығарыңыз және STIHL мамандандырылған дилеріне жүгініңіз. Мотошалғы жарамсыз.
- ▶ Қайта қосқыш иінтіректі жіберіңіз. Қысқа уақыттан кейін кескіш құрал-сайман айналуын тоқтатады.
- ▶ Егер кескіш құрал-сайман айнала берсе: Аккумуляторды алып шығарыңыз және STIHL мамандандырылған дилеріне жүгініңіз. Мотошалғы жарамсыз.

11.2 Аккумуляторды тексеріңіз

- ▶ Аккумулятордағы түймені басыңыз. Жарық диодтары жанады немесе жыпылықтайды.
- ▶ Егер жарық диодтары жанбаса немесе жыпылықтамаса: Аккумуляторды қолданбаңыз және STIHL компаниясының мамандандырылған сату орталығына хабарласыңыз. Аккумулятордың ақаулығы бар.

12 Мотошалғымен жұмыс істеңіз

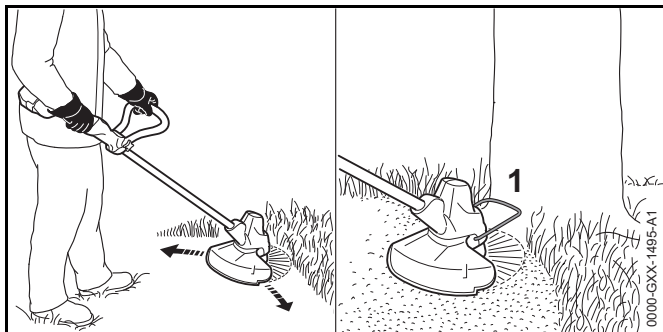
12.1 Мотошалғыны қалай ұстау және қалай жүргізу қажет



- ▶ Мотошалғыны қолыңызбен жетектің сабынан ұстағанда, бас бармақ жетектің сабын қамтуы тиіс.
- ▶ Мотошалғыны қолыңызбен дөңгелек тұтқадан ұстағанда, бас бармақ дөңгелек тұтқаны қамтуы тиіс.

12.2 Шабу

Кескіш құрал-сайманнан жерге дейінгі қашықтық кесу биіктігін белгілейді.



- ▶ Мотошалғыны біркелкі түрде әрі-бері жүргізіңіз.
- ▶ Алға қарай баяу және сақ түрде жүріңіз.

- ▶ Егер құрығы аралық қабатпен (1, құрал-жабдықтар) жұмыс істеген жағдайда: Кергіні (1, құрал-жабдықтар) толықтай жазыңыз.

12.3 Шапқыш қылды реттеу

- ▶ Айналмалы шабатын домалақты жерге сәл тигізіңіз. Шамамен 30 мм-ге реттеуге болады.

Қорғаныс тысындағы кескіш пышақ кескіш жіптерді автоматты түрде қажетті ұзындыққа дейін ұзартады.

Егер кескіш жіптер 25 мм-ден қысқа болса, олар автоматты түрде реттелуі мүмкін емес.

- ▶ Мотошалғыны өшіріңіз және аккумуляторды алыңыз.
- ▶ Шабатын домалақтағы түймешікті басып, ұстап тұрыңыз.
- ▶ Шапқыш қылды қолмен алыңыз
- ▶ Егер кескіш жіпті алып шығару мүмкін болмаса: Шапқыш қылы бар орауыштың каркасын ауыстыру. Орауыш бос.

13 Жұмыс аяқталғаннан кейін

13.1 Жұмыс аяқталғаннан кейін

- ▶ Мотошалғыны өшіріңіз және аккумуляторды алыңыз.
- ▶ Егер мотошалғы ылғалды болса: Мотошалғыны кептіріңіз.
- ▶ Егер аккумулятор ылғалды болса: Аккумулятор кептіріңіз.
- ▶ Мотошалғы тазалаңыз.
- ▶ Қорғанысты тазалаңыз.
- ▶ Кескіш құрал-сайманды тазалаңыз..
- ▶ Аккумуляторды тазарту.

14 Тасымалдау

14.1 Мотошалғыны тасымалдау

- ▶ Мотошалғыны өшіріңіз және аккумуляторды алыңыз.
- ▶ Қарнақты кем дегенде күйге реттеңіз.
- ▶ Мотошалғыны бір қолыңызбен қарнағынан ұстаңыз, кескіш құрал-сайман төмен қарап тұруы, ал мотошалғы - теңдестірілуі керек.
- ▶ Егер мотошалғы көлік құралымен тасымалданса: Мотошалғының төңкерілмейтіндігіне және жылжымайтындығына көз жеткізіңіз.

14.2 Аккумуляторды тасымалдау

- ▶ Мотошалғыны өшіріңіз және аккумуляторды алыңыз.
- ▶ Аккумулятор қауіпсіз күйде екеніне көз жеткізіңіз.
- ▶ Аккумуляторды келесі шарттар орындалатындай етіп қаптаңыз:
 - Қаптама электр өткізгіш болып табылмайды.
 - Аккумулятор қаптамада жылжуы мүмкін емес.
- ▶ Қаптаманың жылжымайтындығына көз жеткізіп, оны бекітіңіз.

Аккумулятор қауіпті жүктерді тасымалдауға ұсынылатын талаптарға сәйкес келеді. Аккумулятор UN 3480 (литий-иондар батареялары) дәрежесіне жатады және БҰҰ сынақтары мен белгілері жөніндегі Нұсқаудың III бөлімі, 38.3-бөлікшесіне сәйкес сынақтан өтті.

Тасымалдау ережелері төменде www.stihl.com/safety-data-sheets көрсетілген.

15 Сақтау шарттары

15.1 Мотошалғыны сақтау

- ▶ Мотошалғыны өшіріңіз және аккумуляторды алыңыз.

- ▶ Жіптері бар орауыштың корпусын алыңыз және су толтырылған сыйымдылықта сақтаңыз. Кескіш жіптер иілгіштікті сақтайды.
- ▶ Мотошалғыны келесі шарттар орындалатындай етіп сақтаңыз:
 - Мотошалғы балалардан алшақ жерде орналасқан.
 - Мотошалғы құрғақ және таза.

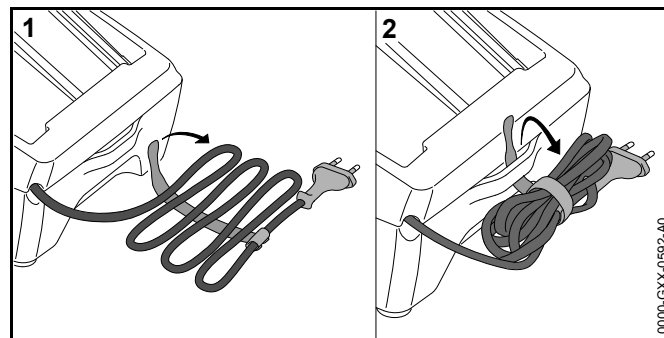
15.2 Аккумуляторды сақтау

STIHL компаниясы аккумуляторды 40 % және 60% (2 жасыл жарық диоды жанады) арасындағы қуат деңгейіне ие аккумуляторды сақтаған жөн.

- ▶ Аккумуляторды келесі шарттар орындалатындай етіп сақтаңыз:
 - Аккумулятор балалардан алшақ жерде орналасқан.
 - Аккумулятор құрғақ және таза.
 - Аккумулятор жабық орынжайда орналасқан.
 - Батарея мотошалғы пен қуаттағыштан алшақ сақталуы тиіс.
 - Аккумулятор электр тогын өткізбейтін қаптамада.
 - - 10°C бастап + 50°C дейінгі температураның аумағында аккумулятор бар.

15.3 Қуаттағышты сақтауға

- ▶ Штепсельді айырды розеткадан суырыңыз.
- ▶ Аккумуляторды алып тастаңыз.



- ▶ Біріктіруші сымды тарқатыңыз және қуаттағышқа қосыңыз.
- ▶ Қуаттағышты келесі шарттар орындалатындай етіп сақтаңыз:
 - Қуаттағыш балалардан алшақ жерде орналасқан.
 - Қуаттағыш құрғақ және таза.
 - Қуаттағыш жабық орынжайда орналасқан.
 - Қуаттағыш аккумулятордан ажыратылған.
 - Қуаттағыш біріктіруші сымға ілінбеген.
 - +5°C бастап + 40°C дейінгі температураның аумағында қуаттағыш бар.

16 Тазарту

16.1 Мотошалғы тазалаңыз

- ▶ Мотошалғыны өшіріңіз және аккумуляторды алыңыз.
- ▶ Мотошалғыны ылғалды шүберекпен тазартыңыз.
- ▶ Аккумулятор шахтасынан қоқымды кетіріңіз және аккумулятор шахтасын ылғалды шүберекпен тазартыңыз.
- ▶ Аккумулятор шахтасының электрлік түйіспелерін шағын қылсаппен немесе жұмсақ қылсаппен тазарту керек.

16.2 Қорғанысты және кескіш құрал-сайманды тазалаңыз

- ▶ Мотошалғыны өшіріңіз және аккумуляторды алыңыз.
- ▶ Қорғаныс пен кескіш құрал-сайманды ылғал матаның немесе жұмсақ қылшақтың көмегімен тазалаңыз.

16.3 Аккумуляторды тазарту

- ▶ Аккумуляторды ылғалды шүберекпен тазартыңыз.

16.4 Қуаттағышты тазарту

- ▶ Штепсельді айырды розеткадан суырыңыз.

- ▶ Қуаттағышты ылғалды шүберекпен тазартыңыз.
- ▶ Қуаттағыштың электрлік түйіспелерін шағын қылсаппен немесе жұмсақ қылсаппен тазарту керек.

17 Қызмет көрсету және жөндеу

17.1 Мотошалғыға қызмет көрсету және оны жөндеу

Пайдаланушы мотошалғыға өзі қызмет көрсетіп, оны өзі жөндей алмайды.

- ▶ Егер мотошалғыға қызмет көрсетілуі тиіс болса немесе ол жарамсыз не ақаулы болса: STIHL мамандандырылған дилеріне жүгініңіз.

17.2 Аккумуляторға қызмет көрсету және оны жөндеу

Аккумуляторға қызмет көрсетілуі және оның жөнделуі мүмкін емес.

- ▶ Егер аккумулятор жарамсыз немесе бұзылған болса: Аккумуляторды ауыстыру.

17.3 Қуаттағышқа қызмет көрсету және оны жөндеу

Қуаттағышқа қызмет көрсетілуі және оның жөнделуі мүмкін емес.

- ▶ Егер қуаттағыш жарамсыз немесе бұзылған болса: Қуаттағышты ауыстыру.
- ▶ Егер біріктіруші сым жарамсыз немесе бұзылған болса: Қуаттағышты пайдаланбаңыз және сымның ауыстырылуын STIHL мамандандырылған дилерінің жасауын қамтамасыз етіңіз.

18 Ақаулықтарды кетіру

18.1 Мотошалғының немесе аккумулятордың ақаулықтарын кетіру

| Ақаулық | Аккумулятордағы жарық диодтары | Себеп | Жою тәсілдері |
|------------------------------------|--|---|--|
| Мотошалғы қосу кезінде қосылмайды. | 1 жарық диоды жасыл түспен жыпылықтайды. | Аккумулятор қуатының деңгейі тым төмен. | ▶ Аккумуляторды қуаттаңыз. |
| | 1 жарық диоды қызыл түспен жанады. | Аккумулятор тым ыстық немесе суық. | ▶ Аккумуляторды алып тастаңыз. ▶ Аккумуляторды суытыңыз немесе қыздырыңыз. |
| | 3 жарық диоды қызыл түспен жыпылықтайды. | Мотошалғы жарамсыз. | ▶ Аккумуляторды алып тастаңыз. ▶ Аккумулятор шахтасындағы электрлік түйіспелерді тазартыңыз. ▶ Аккумуляторды салыңыз. ▶ Мотошалғыны қосыңыз. ▶ Егер 3 жарық диоды қызыл түспен жыпылықтаса: STIHL мамандандырылған дилеріне жүгініңіз. |
| | 3 жарық диоды қызыл түспен жанады. | Мотошалғы тыс ыстық. | ▶ Аккумуляторды алып тастаңыз. ▶ Мотошалғыны суытыңыз. |
| | 4 жарық диоды қызыл түспен жыпылықтайды. | Аккумулятордың ақаулығы бар. | ▶ Аккумуляторды алып шығарып, қайтадан орнына салыңыз. ▶ Мотошалғыны қосыңыз. ▶ Егер 4 жарық диоды қызыл түспен жыпылықтаса: Аккумуляторды қолданбаңыз және STIHL компаниясының мамандандырылған сату орталығына хабарласыңыз. |
| | | Мотошалғы пен аккумулятордың арасында электрлік қосылым үзілді. | ▶ Аккумуляторды алып тастаңыз. ▶ Аккумулятор шахтасындағы электрлік түйіспелерді тазартыңыз. ▶ Аккумуляторды салыңыз. |
| | | Мотошалғы немесе аккумулятор ылғалды. | ▶ Мотошалғыны немесе аккумуляторды кептіріңіз. |

| Ақаулық | Аккумулятордағы жарық диодтары | Себеп | Жою тәсілдері |
|---|------------------------------------|--|---|
| Мотошалғы жұмыс барысында сөнеді. | 3 жарық диоды қызыл түспен жанады. | Мотошалғы тыс ыстық. | <ul style="list-style-type: none"> ▶ Аккумуляторды алып тастаңыз. ▶ Мотошалғыны суытыңыз. |
| | | Электрлік ақаулығы жоқ. | <ul style="list-style-type: none"> ▶ Аккумуляторды алып шығарып, қайтадан орнына салыңыз. ▶ Мотошалғыны қосыңыз. |
| Мотошалғының жұмыс уақыты қысқа. | | Аккумулятор толығымен қуатталмаған. | ▶ Аккумуляторды толығымен қуаттаңыз. |
| | | Аккумулятордың қызмет ету мерзімі асып кеткен. | ▶ Аккумуляторды ауыстыру. |
| Аккумулятор аккумулятор шахтасындағы ендірімеде қысылып қалған. | | Аккумулятор шахтасындағы саңылаулар немесе электрлік түйіспелер ластанған. | ▶ Аккумулятор шахтасындағы саңылауларды немесе электрлік түйіспелерді тазартыңыз. |
| Аккумуляторды қуаттағышқа салғаннан кейін, қуаттау үдерісі басталмайды. | 1 жарық диоды қызыл түспен жанады. | Аккумулятор тым ыстық немесе суық. | ▶ Аккумуляторды қуаттағышқа тығылған күйде қалдырыңыз. Температуралардың рұқсат етілген ауқымына қол жеткізілген кезде, қуаттау автоматты түрде басталады. |

18.2 Қуаттағыштың ақаулықтарын кетіру

| Ақаулық | Қуаттағыштағы жарық диоды | Себеп | Жою тәсілдері |
|---------------------------|--|---|--|
| Аккумулятор қуатталмайды. | Жарық диоды қызыл түспен жыпылықтайды. | Қуаттағыш пен аккумулятордың арасында электрлік қосылым үзілді. | <ul style="list-style-type: none"> ▶ Аккумуляторды алып тастаңыз. ▶ Қуаттағыштағы электрлік түйіспелерді тазартыңыз. ▶ Аккумуляторды салыңыз. |
| | | Аккумулятор не қуаттағыш жарамды емес. | ▶ Қуаттағышты қолданбаңыз және STIHL компаниясының мамандандырылған сату орталығына хабарласыңыз. |

19 Техникалық сипаттамалар

19.1 Мотошалғы STIHL FSA 56

- Сай келетін аккумулятор: STIHL АК
- Батареясыз, кескіш құрал-саймансыз және қорғаныссыз салмағы: 2,1 кг
- Кескіш құрал-саймансыз ұзындығы: 1470 мм-ден 1670 мм-ге дейін

19.2 STIHL АК аккумуляторы

- Аккумулятор технологиясы: Литийлі-ионды
- Кернеу: 36 В
- А*сағ түріндегі сыйымдық: паспорттық деректері бар фирмалық тақтайшадан қараңыз
- ВТ*сағ түріндегі энергия сыйымдығы: паспорттық деректері бар фирмалық тақтайшадан қараңыз
- Кг түріндегі салмағы: паспорттық деректері бар фирмалық тақтайшадан қараңыз
- Пайдалану және сақтау үшін температураның рұқсат етілген ауқымы: - 10 °С-ден + 50 °С-ге дейін

19.3 STIHL AL 101 қуаттағышы

- Атаулы кернеу: паспорттық деректері бар фирмалық тақтайша
- Жиілік: паспорттық деректері бар фирмалық тақтайша
- Номинал күші: паспорттық деректері бар фирмалық тақтайшаны қараңыз
- Қуаттау тогы: паспорттық деректері бар фирмалық тақтайшаны қараңыз
- Пайдалану және сақтау үшін температураның рұқсат етілген ауқымы: + 5 °С-ден + 40 °С-ге дейін

Қуаттау уақыты төменде www.stihl.com/charging-times көрсетілген.

19.4 Дыбыс деңгейі және діріл көрсеткіші

STIHL компаниясы есту мүшелерін қорғайтын құралдарды кияуді ұсынады.

- L_{pA} дыбыс қысымының деңгейі EN 50636-2-91 талаптарына сәйкес өлшенеді: 72 дБ(А). К мәні дыбыс қысымының деңгейі үшін 2,5 дБ (А) құрайды.
- L_{wA} дыбыс қуатының деңгейі EN 50636-2-91 талаптарына сәйкес өлшенеді: 86 дБ(А). К мәні дыбыс қуаттылығының деңгейі үшін 2,5 дБ (А) құрайды.
- A_{hv} діріл көрсеткіші EN 50636-2-91 талаптарына сәйкес есептеледі, жетектің сабы және дөңгелек тұтқа: 3,5 м/с². К мәні діріл көрсеткішіне қатысты 2,0 м/сек² құрайды.

Дірілдің көрсетілген мәндері, нормаланған тексеріс рәсіміне сәйкес өлшенді және электр аспаптарын салыстыру үшін қолданыла алады. Дірілдің іс жүзінде туындайтын мәндері, қолдану түріне байланысты, көрсетілген мәндерден өзгеше бола алады. Дірілдің көрсетілген мәндері, діріл жүктемесіне бірінші баға беру үшін қолданыла алады. Іс жүзіндегі діріл жүктемесіне баға берген жөн. Бұл кезде, электр аспабы сәндірілген уақыт және электр аспабы қосылған, бірақ жүктемесіз жұмыс істеген уақыт та ескерілуі мүмкін.

19.5 REACH

REACH дегеніміз химикаттарды тіркеуге, бағалауға және жіберуге арналған ЕҚ қаулысы дегенді білдіреді.

REACH қаулысын орындауға арналған ақпарат төменде келтірілген www.stihl.com/reach көрсетілген.

19.6 Белгіленген қолданыс кезеңі

Толық белгіленген қызмет ету мерзімі 30 жылға дейінгі мерзімді құрайды.

Белгіленген қолданыс кезеңі уақытында, қолдану жөніндегі нұсқаулықтың талаптарына сәйкес тұрақты техникалық қызмет және күтім көрсетіледі.

20 Кескіш құрал-саймандар мен қорғаныс құралдарының құрамдастырымдары

20.1 Мотошалғы STIHL FSA 56

Келесі шабатын домалағы кескіш басшықтарға арналған қорғаныс тыстарымен бірге орнатылуы мүмкін:

- 1,6 мм диаметрлі “дөңгелек, дыбыссыз” кескіш жіппен қамтылған AutoCut 2-2 шабатын домалақ

Пайдаланушы шабатын домалақты өзі орната алмайды.

- ▶ STIHL мамандандырылған дилерінің шабатын домалақ үшін қажетті қаптаманы орнатыңыз.

21 Қосалқы бөлшек (жинақтаушы) және құрал-жабдықтар

21.1 Қосалқы бөлшек (жинақтаушы) және құрал-жабдықтар

STIHL® Бұл нышандар STIHL түпнұсқалы қосалқы бөлшектері мен STIHL түпнұсқалы құрал-жабдықтарын білдіреді.

STIHL компаниясы STIHL түпнұсқалы қосалқы бөлшектері мен STIHL түпнұсқалы құрал-жабдықтарын қолдануды ұсынады.

STIHL түпнұсқалы қосалқы бөлшектері және STIHL түпнұсқалы құрал-жабдықтары STIHL мамандандырылған дилері тарапынан жеткізіледі.

22 Кәдеге жарату

22.1 Мотошалғыны, аккумуляторды және қуаттағышты кәдеге жарату

Кәдеге жарату жөніндегі ақпаратты STIHL мамандандырылған дилерінен ала аласыз.

- ▶ Мотошалғыны, қорғанысты, кескіш құрал-сайманды, аккумуляторды, қуаттағышты, құрал-жабдықтарды және қаптаманы қолданыстағы заңнамаға сәйкес және қоршаған ауаға зиян келтірмей кәдеге жаратыңыз.

23 ЕО нормаларына сәйкестік сертификаты

23.1 Мотошалғы STIHL FSA 56

ANDREAS STIHL AG & Co. KG

Badstraße 115

D-71336 Вайблинген

Германия

келесі ақпаратты растайды:

- Құрастырма: Аккумулятордағы мотошалғы
- Зауыттық таңбасы: STIHL
- Сериясы: FSA 56
- Сериялық нөмірі: 4522

агрегат 2011/65/EU, 2006/42/EG, 2014/30/EU және 2000/14/EG директиваларының тиісті ережелерін орындау жөніндегі талаптарға сай келеді, сонымен қатар осы нұсқа өндірілген күні жарамды болған келесі нормаларға сай өзіндік және дайындалған: EN 55014-1, EN 55014-2, EN 60335-1 және EN ISO 12100, бұл кезде EN 50636-2-91 стандарты назарға алынды.

Өлшенген және кепілдік берілген дыбыс қуатының деңгейін белгілеу шарасы, 2000/14/EG директивасының VIII қосымшасына сай жүзеге асырылды.

Қатысатын уәкілетті ұйым: Техникалық қадағалау бірлестірі Rheinland Product Safety GmbH, Am Grauen Stein, 51105 Кёльн қ-сы, Германия

- Өлшенген дыбыс қуатының деңгейі: 86 дБ(А)
- Кепілдік берілген дыбыс қуатының деңгейі: 88 дБ(А)

Техникалық құжаттама ANDREAS STIHL AG & Co. KG бұйымды пайдалану рұқсатымен қорғалады.

Шығарылған жылы және сериялық номері мотошалғыда көрсетілген.

Вайблинген, 01.07.2016

ANDREAS STIHL AG & Co. KG

Сіздің



Thomas Elsner, Өнімдерді басқару және сервистік қызмет көрсету бөлімінің жетекшісі


23.2 STIHL AL 101 қуаттағышының сәйкестігін растау

Бұл қуаттағыш келесі дерективаларға сәйкес дайындалған және айналысқа енгізілген: 2014/35/EU, 2014/30/EU және 2011/65/EU.

ЕО стандарттарына сәйкестігі туралы толық декларацияны ANDREAS STIHL AG & Co. KG, Badstraße 115, 71336 Вайблинген, Германия фирмасынан алуға болады.

23.3 EAC



Кеден одағының техникалық нормалары мен талаптарының сақталуын растайтын EAC сертификаттары және сәйкестік туралы өтініштер жөніндегі ақпарат, төменде келтірілген, www.stihl.ru/eac сондай-ақ STIHL компаниясының кез келген елдегі өкілдігінде қол жетімді,  24.

24 Мекенжайлар

24.1 STIHL еншілес кәсіпорындары

РЕСЕЙ ФЕДЕРАЦИЯСЫ

«Андреас Штиль Маркетинг» ЖШҚ

Тамбовская к-сі, 12/В, кеңсе 52

«Информ Футуре» БО

192007, Санкт-Петербург, Ресей

Шұғыл желі: +7 800 4444 180

24.2 STIHL өкілдіктері

БЕЛОРУССИЯ

Өкілдік

ANDREAS STIHL AG & Co. KG

К. Цеткин к-сі, 51-11а

220004 Минск, Белоруссия

Шұғыл желі: +375 17 200 23 76

ҚАЗАҚСТАН

Өкілдік

ANDREAS STIHL AG & Co. KG

Шагабутдинов к-сі, 125А, кеңсе 2

050026 Алматы, Қазақстан

Шұғыл желі: +7 727 225 55 17

Sisukord

| | | | |
|---|------------|---|------------|
| 1 Eessõna | 263 | 8.1 Varre pikkuse seadistamine | 277 |
| 2 Informatsioon käesoleva kasutusjuhendi kohta ... | 263 | 8.2 Sanga seadistamine | 277 |
| 2.1 Kehtivad dokumendid | 263 | 9 Aku sissepanemine ja väljavõtmine | 277 |
| 2.2 Hoiatusjuhiste tähistus tekstis | 264 | 9.1 Aku sissepanemine | 277 |
| 2.3 Sümbolid tekstis | 264 | 9.2 Aku väljavõtmine | 278 |
| 3 Ülevaade | 264 | 10 Mootorvikati sisselülitamine ja väljalülitamine | 278 |
| 3.1 Mootorvikat, aku ja laadija | 264 | 10.1 Mootorvikati sisselülitamine | 278 |
| 3.2 Lõiketööriistad | 265 | 10.2 Mootorvikati väljalülitamine | 278 |
| 3.3 Sümbolid | 265 | 11 Mootorvikati ja aku kontrollimine | 278 |
| 4 Ohutusjuhised | 266 | 11.1 Käsitsemiselementide kontrollimine | 278 |
| 4.1 Hoiatussümbolid | 266 | 11.2 Aku kontrollimine | 279 |
| 4.2 Sihtotstarbekohane kasutus | 266 | 12 Mootorvikatiga töötamine | 279 |
| 4.3 Nõuded kasutajale | 267 | 12.1 Mootorvikati hoidmine ja juhtimine | 279 |
| 4.4 Riietus ja varustus | 267 | 12.2 Niitmine | 279 |
| 4.5 Tööpiirkond ja ümbrus | 268 | 12.3 Niitmisjõhvide järeleseedmine | 279 |
| 4.6 Ohutusnõuetele vastav seisund | 269 | 13 Pärast tööd | 279 |
| 4.7 Töötamine | 271 | 13.1 Pärast tööd | 279 |
| 4.8 Laadimine | 271 | 14 Transportimine | 280 |
| 4.9 Transportimine | 272 | 14.1 Mootorvikati transportimine | 280 |
| 4.10 Säilitamine | 273 | 14.2 Aku transportimine | 280 |
| 4.11 Puhastamine, hooldamine ja remontimine | 274 | 15 Säilitamine | 280 |
| 5 Mootorvikati kasutusvalmis tegemine | 274 | 15.1 Mootorvikati säilitamine | 280 |
| 5.1 Mootorvikati kasutusvalmis tegemine | 274 | 15.2 Aku säilitamine | 280 |
| 6 Aku laadimine ja LEDid | 275 | 15.3 Laadija säilitamine | 280 |
| 6.1 Aku laadimine | 275 | 16 Puhastamine | 281 |
| 6.2 Laadimisseisundi näitamine | 275 | 16.1 Mootorvikati puhastamine | 281 |
| 6.3 LEDid akul | 275 | 16.2 Kaitsme ja lõiketööriista puhastamine | 281 |
| 6.4 LED laadijal | 275 | 16.3 Aku puhastamine | 281 |
| 7 Mootorvikati kokkupanemine | 276 | 16.4 Laadija puhastamine | 281 |
| 7.1 Niitmispeade kaitsme paigaldamine | 276 | 17 Hooldamine ja remontimine | 281 |
| 7.2 Niitmispea AutoCut 2-2 | 276 | 17.1 Mootorvikati hooldamine ja remontimine | 281 |
| 7.3 Sanga paigaldamine | 276 | 17.2 Aku hooldamine ja remontimine | 281 |
| 8 Mootorvikati seadistamine kasutajale | 277 | 17.3 Laadija hooldamine ja remontimine | 281 |



Käesolev kasutusjuhend on autoriõigusega kaitstud. Kõik õigused on registreeritud, eriti paljundamise, tõlkimise ja elektrooniliste süsteemidega töötamise õigused.

| | |
|---|------------|
| 18 Rikete kõrvaldamine | 282 |
| 18.1 Mootorvikati või aku rikete kõrvaldamine | 282 |
| 18.2 Laadija rikete kõrvaldamine | 283 |
| 19 Tehnilised andmed | 284 |
| 19.1 Mootorvikat STIHL FSA 56 | 284 |
| 19.2 Aku STIHL AK | 284 |
| 19.3 Laadija STIHL AL 101 | 284 |
| 19.4 Heliväärtused ja vibratsiooniväärtused | 284 |
| 19.5 REACH | 284 |
| 20 Lõiketööriistade ja kaitsmete kombinatsioonid | 285 |
| 20.1 Mootorvikat STIHL FSA 56 | 285 |
| 21 Varuosad ja tarvikud | 285 |
| 21.1 Varuosad ja tarvikud | 285 |
| 22 Utiliseerimine | 285 |
| 22.1 Mootorvikati, aku ja laadija utiliseerimine | 285 |
| 23 EL vastavusdeklaratsioon | 285 |
| 23.1 Mootorvikat STIHL FSA 56 | 285 |
| 23.2 Laadija STIHL AL 101 vastavusjuhised | 286 |

1 Eessõna

Austatud klient!

Meil on hea meel, et otsustasite STIHLi kasuks. Me töötame välja ja valmistamine oma tooteid tippkvaliteedis vastavalt klientide vajadustele. Nii tekivad kõrge töökindlusega tooted ka äärmuslikul koormamisel.

STIHL tähistab tippkvaliteeti ka teeninduses. Meie esindused tagavad kompetentse nõustamise, instrueerimise ja ulatusliku tehnilise toe.

Me täname Teid usalduse eest ja soovime Teile oma STIHLi toote meeldivat kasutamist.



Dr Nikolas Stihl

TÄHTS! LUGEGE ENNE KASUTAMIST LÄBI JA HOIDKE ALLES.

2 Informatsioon käesoleva kasutusjuhendi kohta

2.1 Kehtivad dokumendid

Kehtivad kohalikud ohutuseeskirjad.

- ▶ Lugege, mõistke ja säilitage lisaks käesolevale kasutusjuhendile järgmisi dokumente:
 - Ohutusjuhised aku STIHL AK
 - Ohutusalane informatsioon STIHLi akude ja paigaldatud akuga toodete kohta: www.stihl.com/safety-data-sheets

2.2 Hoiatusjuhiste tähistus tekstis

! HOIATUS

Juhis viitab ohtudele, mis võivad põhjustavad raskeid vigastusi või surma.

- Nimetatud meetmed suudavad raskeid vigastusi või surma vältida.

JUHIS

Juhis viitab ohtudele, mis võivad materiaalselt kahju põhjustada.

- Nimetatud meetmed suudavad materiaalselt kahju vältida.

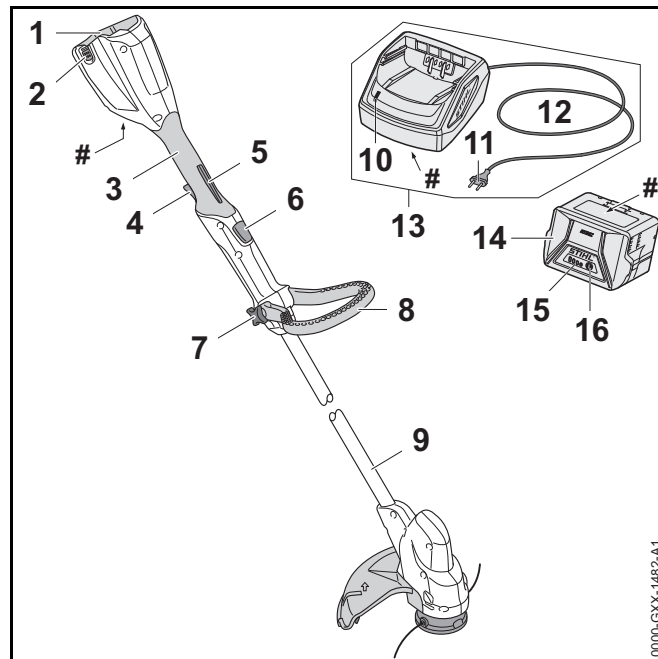
2.3 Sümbolid tekstis



Antud sümbol viitab ühele peatükile käesolevas kasutusjuhendis.

3 Ülevaade

3.1 Mootorvikat, aku ja laadija



1 Akušaht

Akušaht võtab vastu aku.

2 Riivistushoob

Riivistushoob hoiab akut akušahtis.

3 Juhtkäepide

Juhtkäepide on ette nähtud mootorvikati käsitlemiseks, hoidmiseks ja juhtimiseks.

4 Lülitushoob

Lülitushoob lülitab mootorvikatit sisse ja välja.

5 Lülitushoova riiv

Lülitushoova riiv vabastab lülitushoova.

6 Riivistusnupp

Riivistusnupp blokeerib varre pikiseaduri.

7 Tähtkäepidemutter

Tähtkäepidemutter pingutab sanga varrel kinni.

8 Sang

Sang on ette nähtud mootorvikati hoidmiseks ja juhtimiseks.

9 Vars

Vars ühendab kõiki detaile.

10 LED

LED näitab laadija olekut.

11 Võrgupistik

Võrgupistik ühendab ühendusjuhtme pistikupesaga.

12 Ühendusjuhe

Ühendusjuhe ühendab laadija võrgupistikuga.

13 Laadija

Laadija laeb akut.

14 Aku

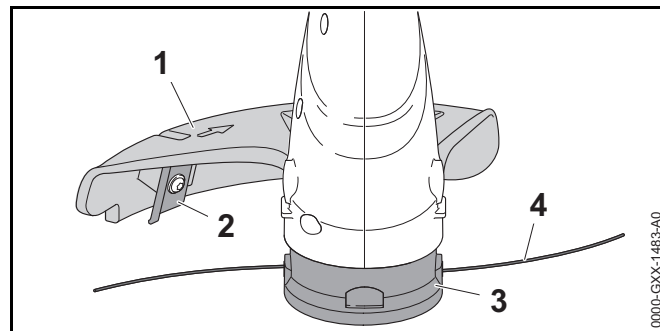
Aku varustab mootorvikatit energiaga.

15 LEDid

LEDid näitavad aku laadimisseisundit ja rikkeid.

16 Suruklahv

Suruklahv aktiveerib akul asuvad LEDid.

Võimsussilt koos masina numbriga**3.2 Lõiketööriistad****1 Kaitse**

Kaitse kaitseb kasutajat ülespaisatavate esemete ja lõiketööriistaga kokkupuutumise eest.

2 Järkamisnuga

Järkamisnuga lühendab niitmishõlvi töö ajal õigele pikkusele.

3 Niitmispera

Niitmispera hoiab niitmishõlvi.

4 Niitmishõlvid

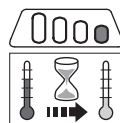
Niitmishõlvid lõikavad rohtu.

3.3 Sümbolid

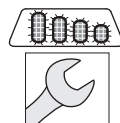
Mootorvikatil, akul ja laadijal võivad olla järgmised sümbolid:



See sümbol tähistab lõiketööriista nimipöördeid.



1 LED põleb punaselt. Aku on liiga soe või liiga külm.



4 LEDi vilguvad punaselt. Akul esineb rike.



LED põleb roheliselt ja akul asuvad LEDid põlevad või vilguvad roheliselt. Akut laetakse.



LED vilgub punaselt. Aku ja laadija vahel puudub elektrilise kontakt või akul või laadijal esineb rike.



LWA Direktiivi 2000/14/EÜ kohaselt ühikutes dB(A) garanteeritud helivõimsustase, et toodete heliemiisioone võrreldavaks teha.



Sümboli kõrval olevad andmed viitavad aku energiamahutavusele vastavalt elemendi tootja spetsifikatsioonile. Kasutamisel saadaolev energiasisaldus on väiksem.



Käitage elektriseadet suletud ja kuivas ruumis.



Ärge utiliseerige toodet koos olmejäätmetega.

4 Ohutusjuhised

4.1 Hoiatussümbolid

Mootorvikatil, akul ja laadijal asuvad hoiatussümbolid tähendavad järgmist:



Järgige ohutusjuhiseid ja nende meetmeid.



Lugege, mõistke ja säilitage kasutusjuhendit.



Kandke kaitseprille.



Järgige ülespaisatavate esemete kohta ohutusjuhiseid ja nende meetmeid.



Võtke aku enne töökatkestusi, transportimist, hoiulepanekut, hooldust või remonti välja.



Kaitske mootorvikatit ja laadijat vihma ning niiskuse eest.



Pidage kinni ohutusvahemaast.



Kaitske akut kuumuse ja tule eest.



Kaitske akut vihma ja niiskuse eest ega kastke seda vedelikesse.



Pidage kinni akule lubatud temperatuurivahemikust.

4.2 Sihtotstarbekohane kasutus

Mootorvikat STIHL FSA 56 on ette nähtud rohu niitmiseks.

Aku STIHL AK varustab mootorvikatit energiaga.

Laadija STIHL AL laeb akut STIHL AK.

⚠ HOIATUS

- Akud ja laadijad, mis pole STIHLi poolt mootorvikati jaoks heaks kiidetud, võivad tulekahjusid ning plahvatusi põhjustada. Inimesed võivad raskesti vigastada või surma saada ja materiaalne kahju tekkida.
 - ▶ Kasutage mootorvikatit akuga STIHL AK.
 - ▶ Laadige akut STIHL AK laadijaga STIHL AL.
- Kui mootorvikatit, akut või laadijat ei kasutata sihtotstarbekohaselt, siis võivad inimesed vigastada või surma saada ning materiaalne kahju tekkida.
 - ▶ Kasutage mootorvikatit, akut ja laadijat käesolevas kasutusjuhendis kirjeldatud viisil.

4.3 Nõuded kasutajale

⚠ HOIATUS

- Instrueerimata kasutajad ei suuda mootorvikatist, akust ja laadijast tulenevaid ohte tuvastada ega hinnata. Kasutaja või teised inimesed võivad raskesti vigastada või surma saada.



- ▶ Lugege, mõistke ja säilitage kasutusjuhendit.

- ▶ Kui mootorvikat, aku või laadija antakse teisele isikule edasi: andke kasutusjuhend kaasa.
- ▶ Kui esineb ebaselgusi: pöörduge STIHLi esindusse.
- ▶ Tehke kindlaks, et kasutaja vastab järgmistele nõuetele:
 - Kasutaja on kehaliselt, sensoorselt ja vaimselt võimeline mootorvikatit, akut ning laadijat käsitsema ning nendega töötama. Kui kasutaja on selleks kehaliselt, sensoorselt ja vaimselt

piiratult võimeline, siis tohib kasutaja töötada ainult vastutava isiku järelevalve all või instruksiooni järgi.

- Kasutaja on täisealine.
- Kasutaja on saanud STIHLi esinduses või asjatundliku isiku poolt instruksiooni enne, kui ta esimest korda mootorvikatiga töötab ja laadijat kasutab.
- Kasutaja teovõime pole alkoholi, ravimite või uimastite tõttu piiratud.

4.4 Riietus ja varustus

⚠ HOIATUS

- Töö ajal võidakse esemeid suure kiirusega üles paisata. Kasutaja võib vigastada saada.



- ▶ Kandke kaitseprille. Sobivad kaitseprillid on normi EN 166 või siseriiklike eeskirjade kohaselt kontrollitud ja vastava tähistusega kaubanduses saadaval.

- ▶ Kandke näokaitset.

- ▶ Kandke vastupidavast materjalist pikki pükse.

- Töö ajal võidakse tolmu üles keerutada. Üleskeerutatud tolm võib hingamisteid kahjustada ja allergilisi reaktsioone esile kutsuda.

- ▶ kandke tolmukaitsemaski.

- Ebasobiv riietus võib puudesse, võsasse ja mootorvikatisse kinni jääda. Sobiva riietuseta kasutajad võivad raskesti vigastada saada.

- ▶ Kandke liibuvat riietust.

- ▶ Võtke sallid ja ehted ära.

- Kasutaja võib töö ajal pöörleva löiketööriistaga kokku puutuda. Kasutaja võib raskesti vigastada saada.
 - ▶ Kandke vastupidavast materjalist jalatseid.
 - ▶ Kandke vastupidavast materjalist pikki pükse.
- Kasutaja võib puhastamise või hoolduse ajal löiketööriistaga või järkamisnoaga kokku puutuda. Kasutaja võib vigastada saada.
 - ▶ Kandke vastupidavast materjalist töökindaid.
- Kui kasutaja kannab ebasobivaid jalatseid, siis võib ta libastuda. Kasutaja võib vigastada saada.
 - ▶ Kandke haarduva tallaga tugevaid kinniseid jalatseid.

4.5 Tööpiirkond ja ümbrus

4.5.1 Mootorvikat

HOIATUS

- Kõrvalised isikud, lapsed ja loomad ei suuda mootorvikatist ning ülespaisatud esemetest tulenevaid ohte tuvastada ega hinnata. Kõrvalised isikud, lapsed ja loomad võivad raskesti vigastada saada.



■ e kõrvalised isikud, lapsed ja loomad konnast 15 m raadiuses eemal.

- ▶ Hoidke esemete suhtes 15 m vahemaad.

- Mootorvikat pole vee eest kaitstud. Kui töötatakse vihmases või niiskes ümbruses, siis võib tekkida elektrilöökk. Kasutaja võib vigastada saada ja mootorvikat võib kahjustada saada.



- ▶ Ärge töötage vihmases ega niiskes ümbruses.

- Mootorvikati elektrimootor võib sädemeid tekitada. Sädemed võivad kergesti süttivas või plahvatusvõimelises ümbruses tulekahjusid ning plahvatusi põhjustada. Inimesed võivad raskesti vigastada või surma saada ja materiaalne kahju tekkida.
 - ▶ Ärge töötage kergesti süttivas ja plahvatusvõimelises ümbruses.

4.5.2 Aku

HOIATUS

- Lapsed ei suuda akust tulenevaid ohte tuvastada ega hinnata. Lapsed võivad raskesti vigastada saada.
 - ▶ Hoidke lapsed eemal.
- Aku pole kõigi ümbrusmõjude eest kaitstud. Kui aku on allutatud teatud kindlatele ümbrusmõjudele, siis võib aku põlema süttida või plahvatada. Inimesed võivad raskesti vigastada saada ja materiaalne kahju tekkida.



- ▶ Kaitske akut kuumuse ja tule eest.
- ▶ Ärge visake akut tulle.



- ▶ Kasutage ja säilitage akut temperatuurivahemikus - 10 °C ning + 50 °C vahel.



- ▶ Kaitske akut vihma ja niiskuse eest ega kastke seda vedelikesse.

- ▶ Hoidke aku metallist esemetest eemal.
- ▶ Ärge allutage akut kõrgele rõhule.
- ▶ Ärge allutage akut mikrolainetele.
- ▶ Kaitske akut kemikaalide ja soolade eest.

4.5.3 Laadija

⚠ HOIATUS

- Lapsed ei suuda laadijast ja elektrivoolust tulenevaid ohte tuvastada ega hinnata. Lapsed võivad raskesti vigastada või surma saada.

► Hoidke lapsed eemal.

- Laadija pole vee eest kaitstud. Kui töötatakse vihas või niiskes ümbruses, siis võib tekkida elektrilöök. Kasutaja võib vigastada saada ja laadija võib kahjustada saada.



► Äрге käitage vihas ega niiskes ümbruses.

- Laadija pole kõigi ümbrusmõjude eest kaitstud. Kui laadija on allutatud teatud kindlatele ümbrusmõjudele, siis võib laadija põlema süttida või plahvatada. Inimesed võivad raskesti vigastada saada ja materiaalne kahju tekkida.

► Käitage laadijat suletud ja kuivas ruumis.

► Äрге käitage laadijat kergesti süttivas ja plahvatusvõimelises ümbruses.

► Äрге käitage laadijat kergesti süttival aluspinnal.

► Kasutage ja säilitage laadijat temperatuurivahemikus + 5 °C ja + 40 °C vahel.

- Inimesed võivad ühendusjuhtmele komistada. Inimesed võivad vigastada saada ja laadija võib kahjustada saada.

► Vedage ühendusjuhe põrandale liibuvalt.

4.6 Ohutusnõuetele vastav seisund

4.6.1 Mootorvikat

Mootorvikat on ohutusnõuetele vastavas seisundis, kui on täidetud järgmised tingimused:

- Mootorvikat on kahjustamata.
- Mootorvikat on puhas ja kuiv.
- Käsitsemiselemendid talitlevad ja on muutmata.

- On paigaldatud käesolevas kasutusjuhendis mainitud löiketööriista ja kaitsme kombinatsioon.

- Löiketööriist ja kaitse on õigesti paigaldatud.

- On paigaldatud ainult antud mootorvikati STIHLi originaaltarvikud.

- Tarvikud on õigesti paigaldatud.

⚠ HOIATUS

- Ohutusnõuetele mittevastavas seisundis ei saa detailid enam õigesti talitleda ja ohutusseadiste toime võidakse tühistada. Inimesed võivad raskesti vigastada või surma saada.

► Töötage kahjustamata mootorvikatiga.

► Kui mootorvikat on määrdunud või märg: puhastage mootorvikat ja laske sel kuivada.

► Äрге muutke mootorvikatit. Erand: käesolevas kasutusjuhendis mainitud löiketööriista ja kaitsme kombinatsiooni paigaldamine.

► Kui käsitsemiselemendid ei talitle: ärge töötage mootorvikatiga.

► Äрге paigaldage metallist löiketööriistu.

► Paigaldage ainult antud mootorvikati STIHLi originaaltarvikuid.

► Paigaldage löiketööriist ja kaitse käesolevas kasutusjuhendis kirjeldatud viisil.

► Paigaldage tarvikud käesolevas kasutusjuhendis või tarviku kasutusjuhendis kirjeldatud viisil.

► Äрге pistke mootorvikati avadesse esemeid.

4.6.2 Kaitse

Kaitse on ohutusnõuetele vastavas seisundis, kui on täidetud järgmised tingimused:

- Kaitse on kahjustamata.
- Järkamisnuga on õigesti paigaldatud.

⚠ HOIATUS

- Ohutusnõuetele mittevastavas seisundis ei saa detailid enam õigesti talitleda ja ohutusseadiste toime võidakse tühistada. Kasutaja võib raskesti vigastada saada.
 - ▶ Töötage kahjustamata kaitsmega.
 - ▶ Töötage õigesti paigaldatud järkamisnoaga.
 - ▶ Kui esineb ebaselgusi: pöörduge STIHLi esindusse.

4.6.3 Niitmispea

Niitmispea on ohutusnõuetele vastavas seisundis, kui on täidetud järgmised tingimused:

- Niitmispea on kahjustamata.
- Niitmispea pole blokeeritud.
- Niitmisjõhvid on õigesti paigaldatud.

⚠ HOIATUS

- Ohutusnõuetele mittevastavas seisundis võivad niitmispea või niitmisjõhvi osad vabaneda ning eemale paiskuda. Inimesed võivad raskesti vigastada saada.
 - ▶ Töötage kahjustamata niitmispeaga.
 - ▶ Kui niitmispea on blokeeritud: lõpetage töö, võtke aku välja ja kõrvaldage blokaad.
 - ▶ Ärge asendage niitmisjõhve metallist esemetega.
 - ▶ Kui esineb ebaselgusi: pöörduge STIHLi esindusse.

4.6.4 Aku

Aku on ohutusnõuetele vastavas seisundis, kui on täidetud järgmised tingimused:

- Aku on kahjustamata.
- Aku on puhas ja kuiv.
- Aku talitleb ja on muutmata.

⚠ HOIATUS

- Ohutusnõuetele mittevastavas seisundis aku ei suuda enam ohutult talitleda. Inimesed võivad raskesti vigastada saada.
 - ▶ Töötage kahjustamata ja talitleva akuga.
 - ▶ Ärge laadige kahjustatud või defektseid akusid.
 - ▶ Kui aku on määrdunud või märg: puhastage aku ja laske sel kuivada.
 - ▶ Ärge muutke akut.
 - ▶ Ärge pistke aku avadesse esemeid.
 - ▶ Ärge ühendage ega lühistage aku elektrilisi kontakte metallist esemetega.
 - ▶ Ärge avage akut.
- Kahjustatud akust võib vedelik välja tungida. Kui vedelik satub nahale või silma, siis võidakse nahka või silmi ärritada.
 - ▶ Vältige vedelikuga kokkupuutumist.
 - ▶ Kui on toimunud kokkupuude nahaga: peske vastavad nahapiirkonnad rohke vee ja seebiga puhtaks.
 - ▶ Kui on toimunud kokkupuude silmadega: loputage silmi vähemalt 15 minutit rohke veega ja pöörduge arsti poole.
- Kahjustatud või defektne aku võib ebatavaliselt lõhnata, suitseda või põleda. Inimesed võivad raskesti vigastada või surma saada ja materiaalne kahju tekkida.
 - ▶ Kui aku lõhnab ebatavaliselt või suitseb: ärge kasutage akut ja hoidke seda põlemisvõimelistest ainetest eemal.
 - ▶ Kui aku põleb: kustutage aku tulekustutiga või veega.

4.6.5 Laadija

Laadija on ohutusnõuetele vastavas seisundis, kui on täidetud järgmised tingimused:

- Laadija on kahjustamata.
- Laadija on puhas ja kuiv.

⚠ HOIATUS

- Ohutusnõuetele mittevastavas seisundis ei saa detailid enam õigesti talitleda ja ohutusseadiste toime võidakse tühistada. Inimesed võivad raskesti vigastada või surma saada.
 - ▶ Kasutage kahjustamata laadijat.
 - ▶ Kui laadija on määrdunud või märg: puhastage laadija ja laske sel kuivada.
 - ▶ Ärge muutke laadijat.
 - ▶ Ärge pistke laadija avadesse esemeid.
 - ▶ Ärge ühendage ega lühistage laadija elektrilisi kontakte metallist esemetega.
 - ▶ Ärge avage laadijat.

4.7 Töötamine

⚠ HOIATUS

- Kasutaja ei saa teatud kindlates olukordades enam kontsentreeritult töötada. Kasutaja võib komistada, kukkuda ja raskesti vigastada saada.
 - ▶ Töötage rahulikult ja läbimõeldult.
 - ▶ Kui valgustingimused ja nähtavustingimused on halvad: ärge töötage mootorvikatiga.
 - ▶ Käsitsege mootorvikatit üksi.
 - ▶ Pöörake tähelepanu takistustele.
 - ▶ Töötage maapinnal seistes ja hoidke tasakaalu.

- Pöörlev löiketööriist võib kasutajat löigata. Kasutaja võib raskesti vigastada saada.
 - ▶ Ärge puudutage pöörlevat tööriista.
- Kui mootorvikat muutub töö ajal või käitub ebatavaliselt, siis ei pruugi olla mootorvikat ohutusnõuetele vastavas seisundis. Inimesed võivad raskesti vigastada saada ja materiaalne kahju tekkida.
 - ▶ Lõpetage töö, võtke aku välja ja pöörduge STIHLi esindusse.
- Töö ajal võivad tekkida mootorvikati tõttu vibratsioonid.
 - ▶ Kandke kindaid.
 - ▶ Tehke tööpause.
 - ▶ Kui tekivad verevarustushäire ilmingud: pöörduge arsti poole.
- Kui lülitushoob lastakse lahti, siis pöörleb löiketööriist veel lühikest aega edasi. Inimesed võivad raskesti vigastada saada.
 - ▶ Oodake, kuni löiketööriist enam ei pöörle.

4.8 Laadimine

⚠ HOIATUS

Kokkupuude elektrit juhtivate detailidega võib tekkida järgmistel põhjustel:

- Ühendusjuhe on kahjustatud.
 - Võrgupistik on kahjustatud.
 - Pistikupesa pole õigesti installeeritud.
- Kokkupuude elektrit juhtivate detailidega võib põhjustada elektrilööki. Kasutaja võib raskesti vigastada või surma saada.
 - ▶ Tehke kindlaks, et ühendusjuhe ja võrgupistik on kahjustamata.
 - ▶ Pistke võrgupistik õigesti installeeritud pistikupessa.

- Laadimise ajal võib vale võrgupinge või vale võrgusagedus laadijas ülepinge põhjustada. Laadija võib kahjustada saada.
 - ▶ Tehke kindlaks, et elektrivõrgu võrgupinge ja võrgusagedus ühilduvad laadija võimsussildil esitatud andmetega.
- Laadimise ajal võib kahjustatud või defektne laadija ebataavaliselt lõhnata või suitseda. Inimesed võivad vigastada saada ja materiaalne kahju tekkida.
 - ▶ Tõmmake võrgupistik pistikupesast välja.
- Laadija võib soojuse ebapiisava äravoolu tõttu üle kuumeneda ja tulekahju põhjustada. Inimesed võivad raskesti vigastada või surma saada ja materiaalne kahju tekkida.
 - ▶ Ärge katke laadijat kinni.
- Kui ühe pistikupesa külge on ühendatud mitu laadijat, siis võidakse elektrijuhtmed laadimise ajal üle koormata. Elektrijuhtmed võivad kuumeneda ja tulekahju põhjustada. Inimesed võivad raskesti vigastada või surma saada ja materiaalne kahju tekkida.
 - ▶ Ühendage laadija üksikult pistikupesa külge.
 - ▶ Ärge ühendage laadijat mitmekordse pistikupesa külge.

- Kui elektrijuhtmed ja torud jooksevad seinas, siis võivad need kahjustada saada, kui laadija monteeritakse seina külge. Kokkupuude elektrijuhtmetega võib põhjustada elektrilööki. Inimesed võivad raskesti vigastada saada ja materiaalne kahju tekkida.
 - ▶ Tehke kindlaks, et ettenähtud kohas ei jookse elektrijuhtmeid ja torusid.
- Kui laadija pole käesolevas kasutusjuhendis kirjeldatud viisil seina külge monteeritud, siis võib laadija või aku alla kukkuda või laadija liiga kuumaks minna. Inimesed võivad vigastada saada ja materiaalne kahju tekkida.
 - ▶ Monteerige laadija seina külge käesolevas kasutusjuhendis kirjeldatud viisil.
- Kui laadija monteeritakse sissepandud akuga seina külge, siis võib aku laadijast välja kukkuda. Inimesed võivad vigastada saada ja materiaalne kahju tekkida.
 - ▶ Monteerige esmalt laadija seina külge ja pange siis aku sisse.

4.9 Transportimine

4.9.1 Mootorvikat

⚠ HOIATUS

- Transportimise ajal võib mootorvikat ümber kukkuda või liikuda. Inimesed võivad vigastada saada ja materiaalne kahju tekkida.



- ▶ Võtke aku välja.

- ▶ Kindlustage mootorvikat nii, et see ei saa ümber kukkuda ega liikuda.

4.9.2 Aku

⚠ HOIATUS

- Aku pole kõigi ümbrusmõjude eest kaitstud. Kui aku on allutatud teatud kindlatele ümbrusmõjudele, siis võib aku kahjustada saada ja materiaalne kahju tekkida.
 - ▶ Ärge transportige kahjustatud akut.
 - ▶ Transportige akut elektrit mittejuhtivas pakendis.
- Transportimise ajal võib aku ümber kukkuda või liikuda. Inimesed võivad vigastada saada ja materiaalne kahju tekkida.
 - ▶ Pakendage aku pakendisse nii, et see ei saa liikuda.
 - ▶ Kindlustage pakend nii, et see ei saa liikuda.

4.10 Säilitamine

4.10.1 Mootorvikat

⚠ HOIATUS

- Lapsed ei suuda mootorvikatist tulenevaid ohte tuvastada ega hinnata. Lapsed võivad raskesti vigastada saada.



- ▶ Võtke aku välja.

- ▶ Säilitage mootorvikatit väljaspool laste käeulatust.

- Mootorvikati elektrilised kontaktid võivad niiskuse tõttu korrodeeruda. Mootorvikat võib kahjustada saada.



- ▶ Võtke aku välja.

- ▶ Säilitage mootorvikatit puhta ja kuivana.

4.10.2 Aku

⚠ HOIATUS

- Lapsed ei suuda akust tulenevaid ohte tuvastada ega hinnata. Lapsed võivad raskesti vigastada saada.
 - ▶ Säilitage akut väljaspool laste käeulatust.
- Aku pole kõigi ümbrusmõjude eest kaitstud. Kui aku on allutatud teatud kindlatele ümbrusmõjudele, siis võib aku kahjustada saada.
 - ▶ Säilitage akut puhta ja kuivana.
 - ▶ Säilitage akut suletud ruumis.
 - ▶ Säilitage akut mootorvikatist ja laadijast eraldi.
 - ▶ Säilitage akut elektrit mittejuhtivas pakendis.
 - ▶ Säilitage akut temperatuurivahemikus - 10 °C ja + 50 °C vahel.

4.10.3 Laadija

⚠ HOIATUS

- Lapsed ei suuda laadijast tulenevaid ohte tuvastada ega hinnata. Lapsed võivad raskesti vigastada või surma saada.
 - ▶ Võtke aku välja.
 - ▶ Säilitage laadijat väljaspool laste käeulatust.
- Laadija pole kõigi ümbrusmõjude eest kaitstud. Kui laadija on allutatud teatud kindlatele ümbrusmõjudele, siis võib laadija kahjustada saada.
 - ▶ Võtke aku välja.
 - ▶ Kui laadija on soe: laske laadijal maha jahtuda.
 - ▶ Säilitage laadijat puhta ja kuivana.
 - ▶ Säilitage laadijat suletud ruumis.
 - ▶ Säilitage laadijat temperatuurivahemikus - 5 °C ja + 40 °C vahel.

- Ühendusjuhe pole ette nähtud laadija kandmiseks või ülesriputamiseks. Ühendusjuhe ja laadija võivad kahjustada saada.
 - ▶ Haarake ja hoidke kinni laadija korpusest. Laadijale on paigaldatud selle lihtsamaks ülestõstmiseks süviskäepide.
 - ▶ Riputage laadijat seinahoidikust üles.

4.11 Puhastamine, hooldamine ja remontimine

⚠ HOIATUS

- Kui puhastuse, hoolduse või remondi ajal on aku sisse pandud, siis võidakse mootorvikat ettekatsetamata sisse lülitada. Inimesed võivad raskesti vigastada saada ja materiaalne kahju tekkida.



- ▶ Võtke aku välja.

- Teravatoimelised puhastusvahendid, kõrgsurvepesurid või torkavad esemed võivad mootorvikatit, kaitset, löiketööriista, akut ja laadijat kahjustada. Kui mootorvikatit, kaitset, löiketööriista, akut või laadijat ei puhastata õigesti, siis ei pruugi detailid enam õigesti talitleda ja ohutusseadiste toime võidakse tühistada. Inimesed võivad raskesti vigastada saada.
 - ▶ Puhastage mootorvikatit, kaitset, löiketööriista, akut ja laadijat käesolevas kasutusjuhendis kirjeldatud viisil.
- Kui mootorvikatit, kaitset, löiketööriista, akut või laadijat ei hooldata või remondita õigesti, siis ei pruugi detailid enam õigesti talitleda ning ohutusseadiste toime võidakse tühistada. Inimesed võivad raskesti vigastada või surma saada.
 - ▶ Ärge hooldage või remontige mootorvikatit, kaitset, löiketööriista, akut ja laadijat ise.
 - ▶ Kui mootorvikatit, kaitset, löiketööriista, akut või laadijat tuleb hooldada või remontida: pöörduge STIHLi esindusse.

5 Mootorvikati kasutusvalmis tegemine

5.1 Mootorvikati kasutusvalmis tegemine

Iga kord enne töö algust peate viima läbi järgmised sammud:

- ▶ Tehke kindlaks, et järgmised detailid on ohutusnõuetele vastavas seisundis:
 - mootorvikat, 4.6.1.
 - kaitse, 4.6.2.
 - niitmispea, 4.6.3.
 - aku, 4.6.4.
 - laadija, 4.6.5.
- ▶ Kontrollige akut, 11.2.
- ▶ Laadige aku täiesti täis, 6.1.
- ▶ Puhastage mootorvikat, 16.1.
- ▶ Paigaldage kaitse, 7.1.
- ▶ Paigaldage poolikeha, 7.2.1.
- ▶ Paigaldage sang, 7.3.
- ▶ Seadistage varre pikkus, 8.1.
- ▶ Seadistage sang, 8.2.
- ▶ Kontrollige käsitsemiselemente, 11.1.
 - ▶ Kui käsitsemiselementide kontrolli ajal vilguvad 3 LEDi punaselt: võtke aku välja ja pöörduge STIHLi esindusse. Mootorvikatil esineb rike.
- ▶ Kui samme ei saa läbi viia: ärge kasutage mootorvikatit ja pöörduge STIHLi esindusse.

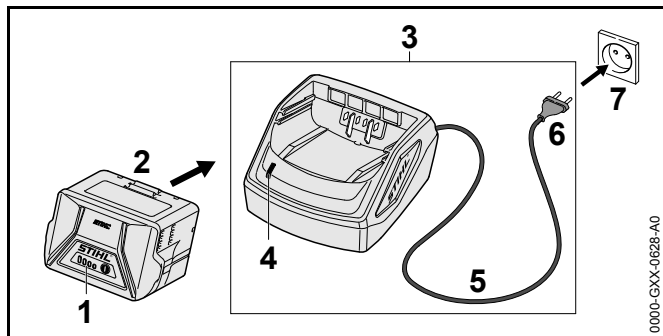
6 Aku laadimine ja LEDid

6.1 Aku laadimine

Laadimisaeg sõltub erinevatest teguritest, nt aku temperatuurist või ümbrustemperatuurist. Tegelik laadimisaeg võib esitatud laadimisajast kõrvale kalduda. Laadimisaeg on esitatud www.stihl.com/charging-times all.

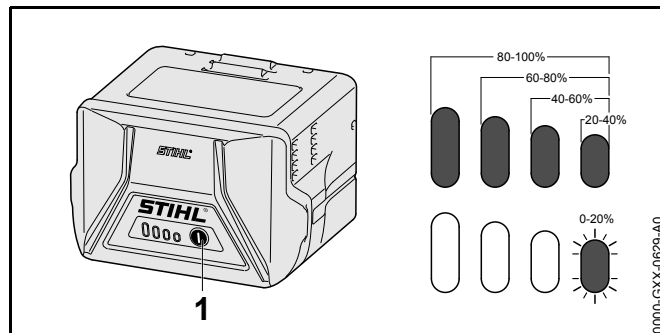
Kui võrgupistik on pistikupesasse pistetud ja aku sisestatakse laadijasse, siis käivitub laadimisprotseduur automaatselt. Kui aku on täielikult laetud, siis lülitub laadija automaatselt välja.

Laadimise ajal aku ja laadija soojenevad.



- ▶ Pistke võrgupistik (6) hästi ligipääsetavasse pistikupesasse (7). Laadija (3) viib läbi enesetesti. LED (4) põleb u 1 sekundi roheliselt ja u 1 sekundi punaselt.
 - ▶ Vedage ühendusjuhe (5).
 - ▶ Pange aku (2) laadija (3) juhikutesse ja suruge lõpuni. LED (4) põleb roheliselt.
- LEDid (1) põlevad roheliselt ja näitavad laadimisseisundit.
- ▶ Kui LED (4) ja LEDid (1) enam ei põle: tõmmake võrgupistik (6) pistikupesast (7) välja. Aku on täielikult laetud.
 - ▶ Võtke aku (2) välja.

6.2 Laadimisseisundi näitamine



- ▶ Vajutage suruklahvi (1). LEDid põlevad u 5 sekundit roheliselt ja näitavad laadimisseisundit.
- ▶ Kui parem LED vilgub roheliselt: Laadige akut.

6.3 LEDid akul

LEDid võivad näidata aku laadimisseisundit või mootorvikati või aku rikkeid. LEDid võivad roheliselt või punaselt põleda või vilkuda.

Kui LEDid põlevad või vilguvad roheliselt, siis näidatakse laadimisseisundit.

- ▶ Kui LEDid põlevad või vilguvad punaselt: kõrvaldage rikked, lk 18. Mootorvikatis või akus esineb rike.

6.4 LED laadijal

LED näitab laadija olekut.

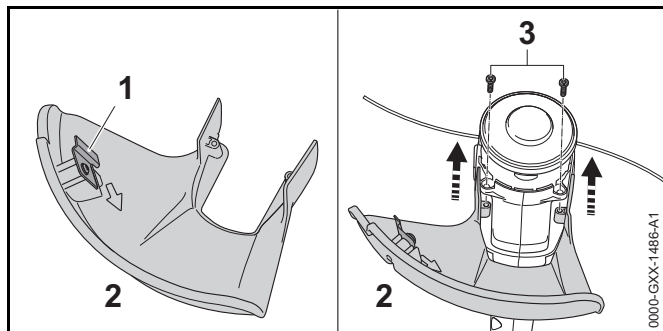
Kui LED põleb roheliselt, siis laetakse akut.

- ▶ Kui LED vilgub roheliselt: Kõrvaldage rikked. Laadijal esineb rike.

7 Mootorvikati kokkupanemine

7.1 Niitmispäde kaitsme paigaldamine

- ▶ Lülitage mootorvikat välja ja võtke aku välja.



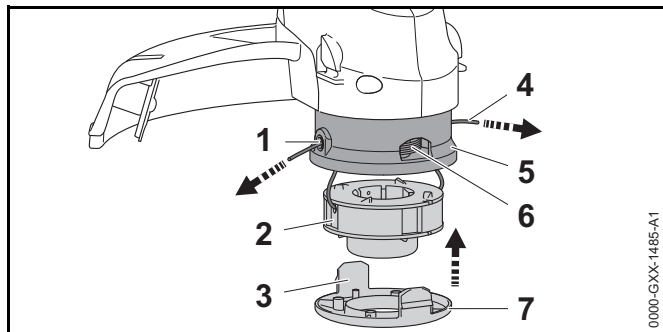
Järkamisnuga (1) on juba kaitsmesse (2) paigaldatud ja seda ei tohi maha võtta.

- ▶ Lükake kaitse (2) lõpuni korpusesse olevatesse juhikutesse. Kaitse (2) paikneb korpusega kohakuti.
- ▶ Keerake kruvid (3) sisse ja pingutage kinni. Kaitset (2) ei tohi jälle maha võtta.

7.2 Niitmispäe AutoCut 2-2

7.2.1 Poolikeha paigaldamine

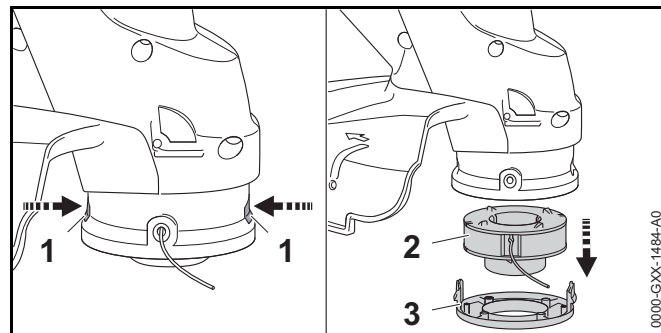
- ▶ Lülitage mootorvikat välja ja võtke aku välja.



- ▶ Juhtige poolikeha (2) jõhviotsad (4) läbi niitmispäe (5) olevate avade (1).
- ▶ Pange poolikeha (2) niitmispäesse (5).
- ▶ Pange kate (7) nii niitmispäe (5) peale, et kate (7) aasad (3) ja niitmispäe (4) avad (6) on kohakuti.
- ▶ Vajutage kate (7) lõpuni niitmispäe (5) peale. Aasad (3) fikseeruvad kuuldavalt.

7.2.2 Poolikeha mahavõtmine

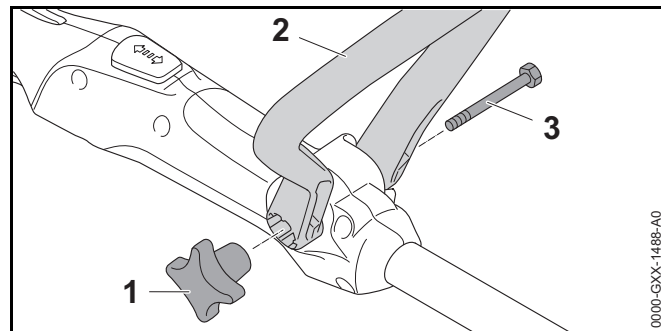
- ▶ Lülitage mootorvikat välja ja võtke aku välja.



- ▶ Vajutage aasu (1) ja võtke kate (3) maha.
- ▶ Võtke poolikeha (2) välja.

7.3 Sanga paigaldamine

- ▶ Lülitage mootorvikat välja ja võtke aku välja.



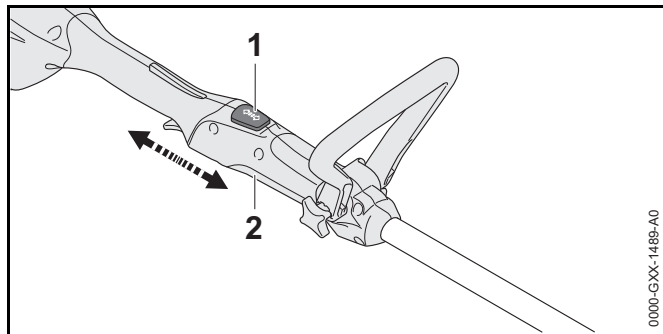
- ▶ Joondage sang (2) nii välja, et tähtkäepidemetri (1) kinnituspesa on juhtkäepidemest paremal ja sanga (2) avad on kasutaja poole suunatud.
- ▶ Suruge sanga (2) haarasid laiali ja pange sang (2) juhtkäepideme peale, kuni sang (2) fikseerub.
- ▶ Lükake polt (3) läbi ava.
- ▶ Keerake tähtkäepidemutter (1) peale ja pingutage kinni. Sang (2) ei pea jälle maha võtma.

8 Mootorvikati seadistamine kasutajale

8.1 Varre pikkuse seadistamine

Vart saab kasutaja kehakasvust sõltuvalt erinevatele pikkustele seadistada.

- ▶ Lülitage mootorvikat välja ja võtke aku välja.
- ▶ Hoidke vart kinni.

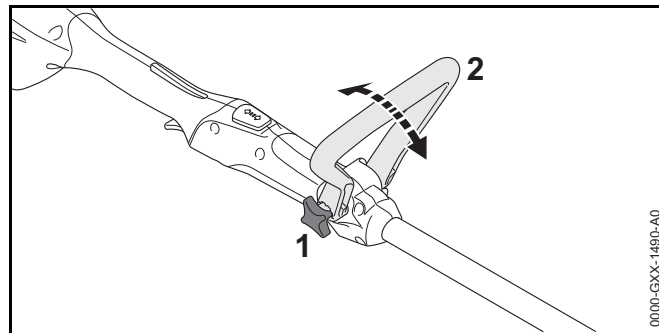


- ▶ Vajutage riivistusnuppu (1) ja hoidke vajutatult.
- ▶ Tõmmake või lükake juhtkäepide (2) soovitud positsiooni.
- ▶ Laske riivistusnupp (1) lahti.
- ▶ Nihutage veidi juhtkäepidet (2), et see fikseeruks.

8.2 Sanga seadistamine

Sanga saab kasutaja kehakasvust sõltuvalt erinevatesse positsioonidesse seada.

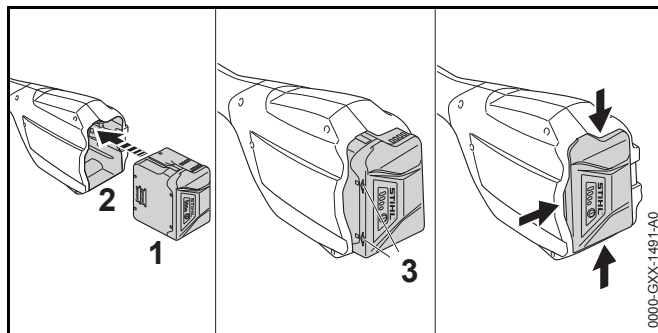
- ▶ Lülitage mootorvikat välja ja võtke aku välja.



- ▶ Vabastage tähtkäepidemutter (1).
- ▶ Kallutage sang (2) soovitud positsiooni.
- ▶ Pingutage tähtkäepidemutter (1) tugevasti kinni.

9 Aku sissepanemine ja väljavõtmine

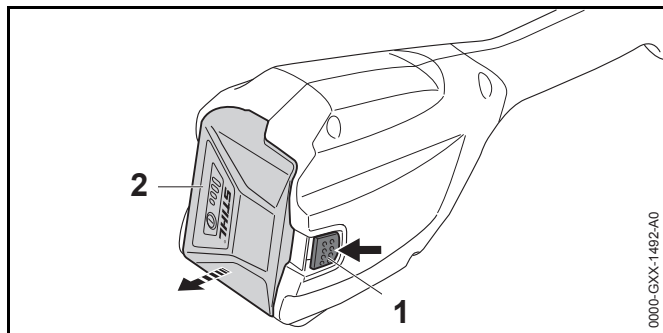
9.1 Aku sissepanemine



- ▶ Suruge akut (1) senikaua akušahti (2), kuni on kuulda klõpsu. Nooled (3) on akul (1) veel nähtavad ja aku (1) on akušahtis (2) kindlustatud. Mootorvikati ja aku (1) vahel pole elektrilist kontakti.
- ▶ Vajutage aku (1) lõpuni akušahti (2). Aku (1) fikseerub teise klõpsuga ja paikneb mootorvikati korpusega kohakuti.

9.2 Aku väljavõtmine

- ▶ Asetage mootorvikat tasasele pinnale.
- ▶ Hoidke ühte kätt nii akušahti ees, et aku (2) ei saa välja kukkuda.

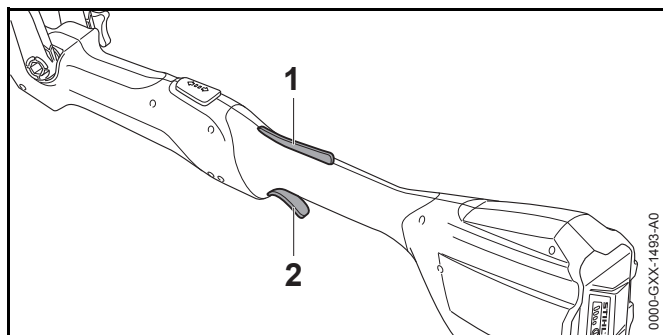


- ▶ Vajutage teise käega riivistushooba (1). Aku (2) on lahti lukustatud ja selle saab välja võtta.

10 Mootorvikati sisselülitamine ja väljalülitamine

10.1 Mootorvikati sisselülitamine

- ▶ Hoidke mootorvikatit ühe käega juhtkäepidemest kinni nii, et põial hoiab juhtkäepideme ümbert kinni.
- ▶ Hoidke mootorvikatit teise käega sangast kinni nii, et põial hoiab sanga ümbert kinni.



- ▶ Vajutage käega lülitushooba riivi (1) ja hoidke vajutatult.

- ▶ Vajutage nimetissõrmega lülitushooba (2) ja hoidke vajutatult. Mootorvikat kiirendab ja lõiketööriist pöörleb.

10.2 Mootorvikati väljalülitamine

- ▶ Laske lülitushoob ja lülitushoova riiv lahti.
- ▶ Oodake, kuni lõiketööriist enam ei pöörle.
- ▶ Kui lõiketööriist pöörleb edasi: võtke aku välja ja pöörduge STIHLi esindusse. Mootorvikat on defektne.

11 Mootorvikati ja aku kontrollimine

11.1 Käsitsemiselementide kontrollimine

Lülitushoova riiv ja lülitushoob

- ▶ Võtke aku välja.
- ▶ Proovige lülitushooba vajutada.
- ▶ Kui lülitushooba saab vajutada: pöörduge STIHLi esindusse. Lülitushoova riiv on defektne.
- ▶ Vajutage lülitushoova riivi ja hoidke vajutatult.
- ▶ Vajutage lülitushooba ja laske jälle lahti.
- ▶ Kui lülitushoob liigub raskelt või ei vetru lähtepositsiooni tagasi: ärge kasutage mootorvikatit ja pöörduge STIHLi esindusse. Lülitushoob on defektne.

Mootorvikati sisselülitamine

- ▶ Pange aku sisse.
- ▶ Vajutage lülitushoova riivi ja hoidke vajutatult.
- ▶ Vajutage lülitushooba ja hoidke vajutatult. Lõiketööriist pöörleb.
- ▶ Kui 3 LEDi vilguvad punaselt: võtke aku välja ja pöörduge STIHLi esindusse. Mootorvikatil esineb rike.

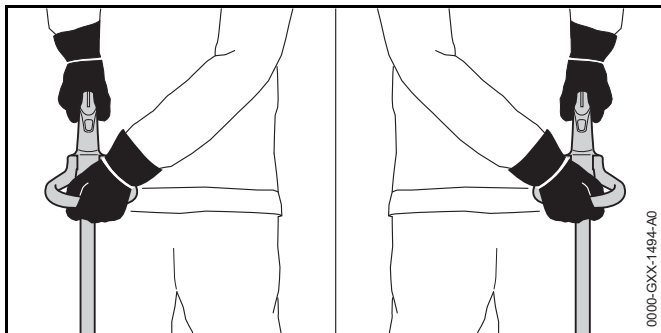
- ▶ Laske lülitushoob lahti. Lühikese aja möödudes lõiketööriist enam ei pöörle.
- ▶ Kui lõiketööriist pöörleb edasi: võtke aku välja ja pöörduge STIHLi esindusse. Mootorvikat on defektne.

11.2 Aku kontrollimine

- ▶ Vajutage akul suruklahvi. LEDid põlevad või vilguvad.
- ▶ Kui LEDid ei põle või ei vilgu: ärge kasutage akut ja pöörduge STIHLi esindusse. Akul esineb rike.

12 Mootorvikatiga töötamine

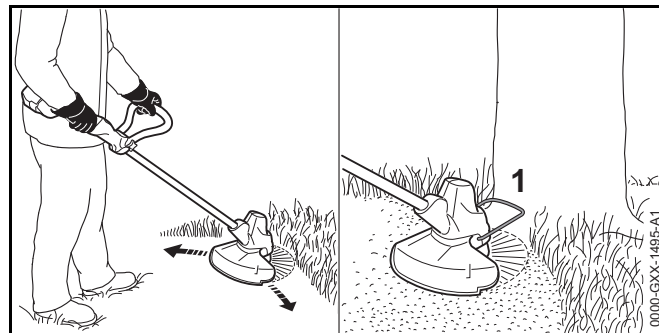
12.1 Mootorvikati hoidmine ja juhtimine



- ▶ Hoidke mootorvikatit ühe käega juhtkäepidemest kinni nii, et põial hoiab juhtkäepideme ümbert kinni.
- ▶ Hoidke mootorvikatit teise käega sangast kinni nii, et põial hoiab sanga ümbert kinni.

12.2 Niitmine

Lõikekõrguse määrab lõiketööriista vahekaugus maapinnast.



- ▶ Liigutage mootorvikatit ühtlaselt edasi-tagasi.
- ▶ Kõndige aeglaselt ja kontrollitult edaspidi.
- ▶ Kui töötatakse vahehoidikuga (1, tarvik): klappige vahehoidik (1, tarvik) täiesti välja.

12.3 Niitmisjõhvide järeleseedmine

- ▶ Puudutage pöörleva niitmispeaga korraks maapinda. Umbes 30 mm seatakse järele.

Kaitsmes asuv järkamisnuga järkab niitmisjõhvid automaatselt õigele pikkusele.

Kui niitmisjõhvid on lühemad kui 25 mm, siis ei saa neid automaatselt järele seada.

- ▶ Lülitage mootorvikat välja ja võtke aku välja.
- ▶ Vajutage niitmispeal nuppu ja hoidke vajutatult.
- ▶ Tõmmake niitmisjõhve käsitsi välja.
- ▶ Kui niitmisjõhve ei saa enam välja tõmmata: asendage poolikeha koos niitmisjõhvidega. Poolikeha on tühi.

13 Pärast tööd

13.1 Pärast tööd

- ▶ Lülitage mootorvikat välja ja võtke aku välja.
- ▶ Kui mootorvikat on märg: laske mootorvikatil kuivada.
- ▶ Kui aku on märg: laske akul kuivada.

- ▶ Puhastage mootorvikat.
- ▶ Puhastage kaitse.
- ▶ Puhastage lõiketööriist.
- ▶ Puhastage aku.

14 Transportimine

14.1 Mootorvikati transportimine

- ▶ Lülitage mootorvikat välja ja võtke aku välja.
- ▶ Seadistage vars lühimale pikkusele.
- ▶ Kandke mootorvikatit ühe käega varrest nii, et lõiketööriist on tahapoole suunatud ja mootorvikat on balansseeritud.
- ▶ Kui mootorvikatit transporditakse sõidukis: tehke kindlaks, et mootorvikat ei saa ümber kukkuda ega liikuda.

14.2 Aku transportimine

- ▶ Lülitage mootorvikat välja ja võtke aku välja.
- ▶ Tehke kindlaks, et aku on ohutusnõuetele vastavas seisundis.
- ▶ Pakendage aku nii, on täidetud järgmised tingimused:
 - Pakend on elektriliselt mittejuhtiv.
 - Aku ei saa pakendis liikuda.
- ▶ Kindlustage pakend nii, et see ei saa liikuda.

Aku allub ohtlike kaupade transportimise nõuetele. Aku on UN 3480 (liitiumioonakud) kohaselt liigitatud ja seda kontrolliti vastavalt ÜRO käsiraamatu Kontrollimised ja kriteeriumid osa III alalõigule 38.3.

Transpordieeskirjad on esitatud www.stihl.com/safety-data-sheets all.

15 Säilitamine

15.1 Mootorvikati säilitamine

- ▶ Lülitage mootorvikat välja ja võtke aku välja.

- ▶ Võtke poolikeha koos niitmisjõhvidega maha ja säilitage neid veega anumast.
- ▶ Säilitage mootorvikatit nii, on täidetud järgmised tingimused:
 - Mootorvikat on väljaspool laste käeulatus.
 - Mootorvikat on puhas ja kuiv.

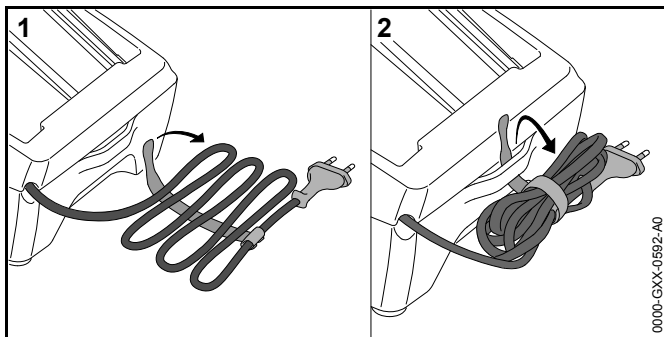
15.2 Aku säilitamine

STIHL soovib säilitada akut laadimisseisundis 40 % kuni 60 % (2 roheliselt põlevat LEDi) vahemikus.

- ▶ Säilitage akut nii, on täidetud järgmised tingimused:
 - Aku on väljaspool laste käeulatus.
 - Aku on puhas ja kuiv.
 - Aku on suletud ruumis.
 - Aku on mootorvikatist ja laadijast eraldi.
 - Aku on elektrit mittejuhtivas pakendis.
 - Aku on temperatuurivahemikus - 10 °C ja + 50 °C vahel.

15.3 Laadija säilitamine

- ▶ Tõmmake võrgupistik pistikupesast välja.
- ▶ Võtke aku välja.



- ▶ Kerige ühendusjuhe peale ja kinnitage laadija külge.
- ▶ Säilitage laadijat nii, on täidetud järgmised tingimused:

- Laadija on väljaspool laste käeulatust.
- Laadija on puhas ja kuiv.
- Laadija on suletud ruumis.
- Laadija on akust lahutatud.
- Laadija pole ühendusjuhtmest üles riputatud.
- Laadija on temperatuurivahemikus + 5 °C ja + 40 °C vahel.

16 Puhastamine

16.1 Mootorvikati puhastamine

- ▶ Lülitage mootorvikat välja ja võtke aku välja.
- ▶ Puhastage mootorvikat niiske lapiga.
- ▶ Eemaldage akušahtist võõrkehad ja puhastage akušaht niiske lapiga.
- ▶ Puhastage elektrilisi kontakte akušahtis pintslis või pehme harjaga.

16.2 Kaitsme ja lõiketööriista puhastamine

- ▶ Lülitage mootorvikat välja ja võtke aku välja.
- ▶ Puhastage kaitse ja lõiketööriist niiske lapi või pehme harjaga.

16.3 Aku puhastamine

- ▶ Puhastage aku niiske lapiga.

16.4 Laadija puhastamine

- ▶ Tõmmake võrgupistik pistikupesast välja.
- ▶ Puhastage laadija niiske lapiga.
- ▶ Puhastage laadija elektrilisi kontakte pintslis või pehme harjaga.

17 Hooldamine ja remontimine

17.1 Mootorvikati hooldamine ja remontimine

Kasutaja ei saa mootorvikatit ise hooldada ega remontida.

- ▶ Kui mootorvikatit tuleb hooldada või on see defektne või kahjustatud: pöörduge STIHLi esindusse.

17.2 Aku hooldamine ja remontimine

Akut ei pea hooldama ja seda ei saa remontida.

- ▶ Kui aku on defektne või kahjustatud: asendage aku.

17.3 Laadija hooldamine ja remontimine

Laadijat ei pea hooldama ja seda ei saa remontida.

- ▶ Kui laadija on defektne või kahjustatud: asendage laadija.
- ▶ Kui ühendusjuhe on defektne või kahjustatud: ärge kasutage laadijat ja laske ühendusjuhe STIHLi esinduses asendada.

18 Rikete kõrvaldamine

18.1 Mootorvikati või aku rikete kõrvaldamine

| Rike | LEDid akul | Põhjus | Abinõu |
|--|---------------------------|---|--|
| Sisselülitamisel mootorvikat ei käivitu. | 1 LED vilgub roheliselt. | Aku laadimisseisund liiga madal. | ▶ Laadige akut. |
| | 1 LED põleb punaselt. | Aku on liiga soe või liiga külm. | ▶ Võtke aku välja. ▶ Laske akul maha jahtuda või soojeneda. |
| | 3 LEDi vilguvad punaselt. | Mootorvikatil esineb rike. | ▶ Võtke aku välja. ▶ Puhastage elektrilised kontaktid akušahtis. ▶ Pange aku sisse. ▶ Lülitage mootorvikat sisse. ▶ Kui 3 LEDi vilguvad jätkuvalt punaselt: Pöörduge STIHLi esindusse. |
| | 3 LEDi põlevad punaselt. | Mootorvikat on liiga soe. | ▶ Võtke aku välja. ▶ Laske mootorvikatil maha jahtuda. |
| | 4 LEDi vilguvad punaselt. | Akul esineb rike. | ▶ Võtke aku välja ja pange uuesti sisse. ▶ Lülitage mootorvikat sisse. ▶ Kui 4 LEDi vilguvad jätkuvalt punaselt: ärge kasutage akut ja pöörduge STIHLi esindusse. |
| | | Elektriühendus on mootorvikati ja aku vahel katkenud. | ▶ Võtke aku välja. ▶ Puhastage elektrilised kontaktid akušahtis. ▶ Pange aku sisse. |
| | | Mootorvikat või aku on niiske. | ▶ Laske mootorvikatil või akul kuivada. |
| Mootorvikat lülitub käitamisel välja. | 3 LEDi põlevad punaselt. | Mootorvikat on liiga soe. | ▶ Võtke aku välja. ▶ Laske mootorvikatil maha jahtuda. |
| | | Esineb elektriline rike. | ▶ Võtke aku välja ja pange uuesti sisse. ▶ Lülitage mootorvikat sisse. |
| Mootorvikati käitusaeg on liiga lühike. | | Aku pole täielikult laetud. | ▶ Laadige aku täiesti täis. |

| Rike | LEDid akul | Põhjus | Abinõu |
|--|-----------------------|--|--|
| | | Aku eluiga on ületatud. | ► Asendage aku. |
| Aku kiilub akušahti sisestamisel kinni. | | Juhikud või elektrilised kontaktid on akušahtis määrdunud. | ► Puhastage juhikud või elektrilised kontaktid akušahtis. |
| Pärast aku sisestamist laadijasse laadimisprotseduur ei käivitu. | 1 LED põleb punaselt. | Aku on liiga soe või liiga külm. | ► Jätke aku laadijasse sisestatuks. Laadimisprotseduur käivitub automaatselt, kui on saavutatud lubatud temperatuurivahemik. |

18.2 Laadija rikete kõrvaldamine

| Rike | LED laadijal | Põhjus | Abinõu |
|----------------|----------------------|--|--|
| Akut ei laeta. | LED vilgub punaselt. | Elektriühendus on laadija ja aku vahel katkenud. | ► Võtke aku välja. ► Puhastage laadijal elektrilised kontaktid. ► Pange aku sisse. |
| | | Laadijal esineb rike. | ► ärge kasutage laadijat ja pöörduge STIHLi esindusse. |

19 Tehnilised andmed

19.1 Mootorvikat STIHL FSA 56

- Lubatud aku: STIHL AK
- Kaal ilma akuta, lõiketööriistata ja kaitsmeta: 2,1 kg
- Pikkus ilma lõiketööriistata: 1470 mm kuni 1670 mm

19.2 Aku STIHL AK

- Aku-tehnoloogia: liitium-ioon
- Pinge: 36 V
- Mahutavus Ah: vt võimsussilti
- Energiasisaldus Wh: vt võimsussilti
- Kaal kg: vt võimsussilti
- Lubatud temperatuurivahemik kasutamiseks ja säilitamiseks: - 10 °C kuni + 50 °C

19.3 Laadija STIHL AL 101

- Nimipinge: vt võimsussilti
- Sageus: vt võimsussilti
- Nimivõimsus: vt võimsussilti
- Laadimisvool: vt võimsussilti
- Lubatud temperatuurivahemik kasutamiseks ja säilitamiseks: + 5 °C kuni + 40 °C

Laadimisajad on esitatud www.stihl.com/charging-times all.

19.4 Heliväärtused ja vibratsiooniväärtused

STIHL soovib kuulmekaitset kanda.

- Helirõhutase L_{pA} mõõdetud EN 50636-2-91 järgi: 72 dB(A). Helirõhutaseme K-väärtus on 2,5 dB(A).
- Helivõimsustase L_{wA} mõõdetud EN 50636-2-91 järgi: 86 dB(A). Helivõimsustaseme K-väärtus on 2,5 dB(A).
- Vibratsiooniväärtus a_{hV} mõõdetud EN 50636-2-91 järgi, juhtkäepide ja sang: 3,5 m/s². Vibratsiooniväärtuse K-väärtus on 2,0 m/s².

Esitatud vibratsiooniväärtused mõõdeti normitud kontrollmeetodi alusel ja neid saab kasutada elektriseadmete võrdlemiseks. Tegelikult tekkivad vibratsiooniväärtused võivad kasutusviisist sõltuvalt esitatud väärtustest kõrvale kalduda. Esitatud vibratsiooniväärtusi saab kasutada vibratsioonikoormuse esmaseks hindamiseks. Tegelikku vibratsioonikoormust tuleb hinnata. Seejuures võib võtta arvesse ka aegu, mil elektriseade on välja lülitatud, ja aegu, mil see on sisse lülitatud, kui töötab ilma koormuseta.

19.5 REACH

REACH tähistab EÜ määrust kemikaalide registreerimise, hindamise ja heakskiidu kohta.

Informatsioon REACH määruse täitmise kohta on esitatud www.stihl.com/reach all.

20 Lõiketööriistade ja kaitsmete kombinatsioonid

20.1 Mootorvikat STIHL FSA 56

Järgmisi niitmispäid tohib koos niitmispäde kaitsmega paigaldada:

- Niitmispäe AutoCut 2-2 niitmispäidega „ümar, vaikne“ läbimõõduga 1,6 mm

Kasutaja ei saa niitmispäid ise paigaldada.

- ▶ Laske STIHLi esindusel paigaldada soovitud niitmispäe.

21 Varuosad ja tarvikud

21.1 Varuosad ja tarvikud

STIHL® Need sümbolid tähistavad STIHLi originaalvaruosi ja STIHLi originaaltarvikuid.



STIHL soovib kasutada STIHLi originaalvaruosi ja STIHLi originaaltarvikuid.

STIHLi originaalvaruosad ja STIHLi originaaltarvikud on saadaval STIHLi esinduses.

22 Utiliseerimine

22.1 Mootorvikati, aku ja laadija utiliseerimine

Informatsiooni saate utiliseerimise kohta STIHLi esindusest.

- ▶ Utiliseerige mootorvikat, kaitse, lõiketööriist, aku, laadija, tarvikud ja pakend eeskirjade kohaselt ja keskkonnasõbralikult.

23 EL vastavusdeklaratsioon

23.1 Mootorvikat STIHL FSA 56

ANDREAS STIHL AG & Co. KG

Badstraße 115

D-71336 Waiblingen
Saksamaa

kinnitab, et

- Koosteviis: aku-mootorvikat
- Tehasemark: STIHL
- Tüüp: FSA 56
- Seeriatunnus: 4522

vastab direktiivide 2011/65/EL, 2006/42/EÜ, 2014/30/EL ja 2000/14/EÜ asjaomastele sätetele ja on välja töötatud ning valmistatud kooskõlas järgmiste normide vastaval tootmiskuupäeval kehtivate versioonidega: EN 55014-1, EN 55014-2, EN 60335-1 ja EN ISO 12100 võttes arvesse normi EN 50636-2-91.

Möödetud ja garanteeritud helivõimsustase on määratud kindlaks direktiivi 2000/14/EÜ lisa VIII kohaselt.

Osa võttev teavitatud asutus: TÜV Rheinland Product Safety GmbH, Am Grauen Stein, 51105 Köln, Saksamaa

- Möödetud helivõimsustase: 86 dB(A)
- Garanteeritud helivõimsustase: 88 dB(A)

Tehnilisi dokumente säilitatakse
ANDREAS STIHL AG & Co. KG toodete heakskiidu osakonnas.

Ehitusaasta ja masina number on mootorvikatile märgitud.

Waiblingen, 1.07.2016

ANDREAS STIHL AG & Co. KG

p. p.

Handwritten signature of Thomas Elsner in black ink.

Thomas Elsner, tootehalduse ja teenuste juht

23.2 Laadija STIHL AL 101 vastavusjuh

Antud laadija on valmistatud ja ringlusse antud kooskõlas järgmiste direktiividega: 2014/35/EL, 2014/30/EL ja 2011/65/EL.

Terviklik EÜ vastavusdeklaratsioon on saadaval firmast ANDREAS STIHL AG & Co. KG, Badstraße 115, 71336 Waiblingen, Saksamaa.

Turinys

| | | | | | |
|----------|---|------------|-----------|--|------------|
| 1 | Pratarmė | 288 | 8.1 | Koto ilgį susireguliuoti | 302 |
| 2 | Apie šią naudojimo instrukciją | 288 | 8.2 | Kilpinės rankenos reguliavimas | 302 |
| 2.1 | Galiojantys dokumentai | 288 | 9 | Akumulatoriaus įdėjimas ir išėmimas | 302 |
| 2.2 | Perspėjimų tekste žymėjimas | 289 | 9.1 | Akumulatoriaus įdėjimas | 302 |
| 2.3 | Simboliai tekste | 289 | 9.2 | Akumuliatorių išimti | 303 |
| 3 | Apžvalga | 289 | 10 | Motorinės žoliapjovės įjungimas ir išjungimas | 303 |
| 3.1 | Žoliapjovė, akumulatorius ir įkroviklis | 289 | 10.1 | Motorinės žoliapjovės įjungimas | 303 |
| 3.2 | Pjovimo įranga | 290 | 10.2 | Motorinės žoliapjovės išjungimas | 303 |
| 3.3 | Simboliai | 290 | 11 | Patikrinti motorinę žoliapjovę ir akumuliatorių | 303 |
| 4 | Saugumo nurodymai | 291 | 11.1 | Patikrinti valdymo elementus | 303 |
| 4.1 | Įspėjamieji simboliai | 291 | 11.2 | Akumuliatorių patikrinti | 304 |
| 4.2 | Numatytoji paskirtis | 292 | 12 | darbas su motorine žoliapjove | 304 |
| 4.3 | Reikalavimai naudotojui | 292 | 12.1 | Motorinės žoliapjovės laikymas ir valdymas | 304 |
| 4.4 | Drabužiai ir įranga | 292 | 12.2 | Žolės pjovimas | 304 |
| 4.5 | Darbo vieta ir aplinka | 293 | 12.3 | Pjovimo valo reguliavimas | 305 |
| 4.6 | Saugi būklė | 294 | 13 | Po darbo | 305 |
| 4.7 | Darbo metu | 296 | 13.1 | Po darbo | 305 |
| 4.8 | Įkrovimas | 296 | 14 | Pernešimas | 305 |
| 4.9 | Pernešimas | 297 | 14.1 | Motorinės žoliapjovės transportavimas | 305 |
| 4.10 | sandėliuojate | 298 | 14.2 | Akumulatoriaus pervežimas | 305 |
| 4.11 | Valymas, priežiūra ir remontas | 299 | 15 | sandėliuojate | 305 |
| 5 | Motorinės žoliapjovės paruošimas darbui | 299 | 15.1 | Motorinės žoliapjovės laikymas | 305 |
| 5.1 | Motorinės žoliapjovės paruošimas darbui | 299 | 15.2 | Akumulatoriaus laikymas | 306 |
| 6 | Akumulatoriaus įkrovimas ir diodai | 300 | 15.3 | Įkroviklio laikymas | 306 |
| 6.1 | Akumulatoriaus įkrovimas | 300 | 16 | Valymas | 306 |
| 6.2 | Patikrinti įkrovimo būseną | 300 | 16.1 | Motorinės žoliapjovės valymas | 306 |
| 6.3 | Diodai prie akumulatoriaus | 300 | 16.2 | Apsauginio gaubto ir pjovimo įrankio valymas | 306 |
| 6.4 | Įkroviklio diodas | 300 | 16.3 | Akumulatoriaus valymas | 306 |
| 7 | Motorinės žoliapjovės sumontavimas | 301 | 16.4 | Įkroviklio valymas | 306 |
| 7.1 | Sumontuoti apsauginį gaubtą "pjovimo galvai" | 301 | 17 | Priežiūra ir remontas | 306 |
| 7.2 | "Pjovimo galva" AutoCut 2-2 | 301 | 17.1 | Motorinės žoliapjovės techninė priežiūra ir remontas | 306 |
| 7.3 | Kilpinės rankenos montavimas | 301 | 17.2 | Akumulatoriaus techninė priežiūra ir remontas | 307 |
| 8 | Motorinės žoliapjovės pritaikymas dirbančiajam | 302 | | | |



Ši naudojimo instrukcijos autorinės teisės yra saugomos. Visos teisės saugomos, ypač dauginimo, vertimo ir apdorojimo su elektroninėmis sistemomis teisės.

| | |
|---|------------|
| 17.3 Įkroviklio techninė priežiūra ir remontas | 307 |
| 18 Gedimų šalinimas | 308 |
| 18.1 Motorinės žoliapjovės arba akumulatoriaus gedimų šalinimas | 308 |
| 18.2 Įkroviklio gedimų šalinimas | 309 |
| 19 Techniniai daviniai | 310 |
| 19.1 Motorinė žoliapjovė STIHL FSA 56 | 310 |
| 19.2 Akumulatorius STIHL AK | 310 |
| 19.3 Įkroviklis STIHL AL 101 | 310 |
| 19.4 Triukšmo lygio ir vibracijos vertės | 310 |
| 19.5 REACH | 310 |
| 20 Pjovimo įrankių ir apsauginių gaubtų kombinacijos | 311 |
| 20.1 Motorinė žoliapjovė STIHL FSA 56 | 311 |
| 21 Atsarginės dalys ir priedai | 311 |
| 21.1 Atsarginės dalys ir priedai | 311 |
| 22 Utilizavimas | 311 |
| 22.1 Motorinės žoliapjovės, akumulatoriaus ir įkroviklio utilizavimas | 311 |
| 23 ES- atitikties sertifikatas | 311 |
| 23.1 Motorinė žoliapjovė STIHL FSA 56 | 311 |
| 23.2 Atitikties nuoroda įkroviklis STIHL AL 101 | 312 |

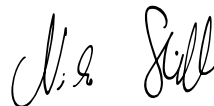
1 Pratarė

Mielos pirkėjos, mieli pirkėjai,

mes džiaugiamės, kad pasirinkote STIHL. Mes kuriame ir gaminame aukščiausios kokybės gaminius, kurie atitinka mūsų klientų poreikius. Taip atsiranda didelio patikimumo gaminiai net ir ekstremaliomis sąlygomis.

STIHL taip pat pasisako už aukštą serviso kokybę. Mūsų specializuoti pardavėjai garantuoja kompetingas konsultacijas ir mokymus taip pat visapusišką techninę paramą.

Mes dėkojame Jums už pasitikėjimą ir linkime, kad STIHL gaminyje Jus džiugintų.



Dr. Nikolas Stihl

Svarbu! PERSKAITYTI PRIEŠ NAUDOJIMĄ IR IŠSAUGOTI.

2 Apie šią naudojimo instrukciją

2.1 Galiojantys dokumentai

Galioja vietiniai saugumo reikalavimai.

- ▶ Prie šios naudojimo instrukcijos esančius dokumentus perskaityti, įsidėmėti ir saugoti:
 - Saugaus darbo nurodymai akumulatoriui STIHL AK
 - Saugos informacijai STIHL akumulatoriams ir gaminiams su įmontuotu akumulatoriumi: www.stihl.com/safety-data-sheets

2.2 Perspėjimų tekste žymėjimas

! ISPEJIMAS

Nuoroda apie pavojus, kurie gali sukelti sunkius ar mirtinus sužeidimus


- ▶ Išvardintos priemonės gali padėti išvengti sunkių sužeidimų ar mirties atvejų.

PRANESIMAS

Nuroda apie galimus pavojus, kurie gali padaryti turtinę žalą.

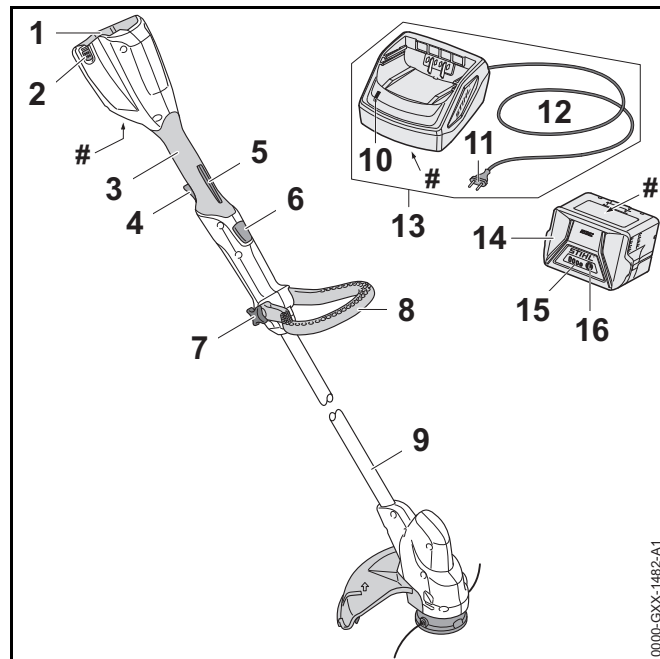
- ▶ Išvardintos priemonės gali padėti išvengti turtinės žalos.

2.3 Simboliai tekste

 Šis simbolis nukreipia į skyrių šioje instrukcijoje.

3 Apžvalga

3.1 Žoliapjovė, akumulatorius ir įkroviklis



1 Akumuliatoriaus dėklas

Akumuliatoriaus dėkle jungiamas akumulatorius.

2 Fiksavimo klavišas

Fiksavimo klavišas užfiksuoja akumuliatorių dėkle.

3 Valdymo rankena

Valdymo rankena yra naudojama žoliapjovės valdymui ir nešimui.

4 Jungiklis

Jungikliu įjungiama ir išjungiama žoliapjovė.

5 Apsauginis klavišas

Apsauginis jungiklio klavišas atrakina jungiklį.

6 Stabdžio mygtukas

Fiksavimo mygtukas užfiksuoja koto ilgio reguliavimą.

7 Veržlė

Veržlė tvirtai prispaudžia kilpinę rankeną prie koto.

8 Kilpinė rankena

Kilpinė rankena yra naudojama žoliapjovės valdymui ir nešimui.

9 Kotas

Kotas sujungia visas dalis.

10 Diodas

Diodas parodo įkroviklio būseną.

11 Elektros kištukas

Elektros kištuku jungimo laidas įjungiamas į elektros tinklą.

12 Jungimo laidas

Jungimo laidas sujungia įkroviklį su elektros kištuku.

13 Įkroviklis

Įkroviklis įkrauna akumuliatorių.

14 Akumulatorius

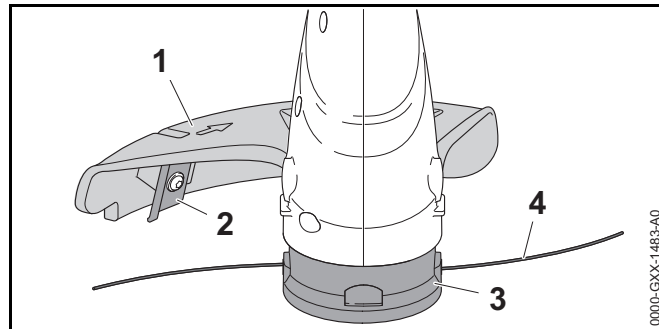
Akumulatorius tiekia energiją žoliapjovei.

15 Diodai

Diodai rodo akumuliatoriaus įkrovos būklę ir gedimus.

16 Klavišas

Klavišas aktyvuoja diodus prie akumuliatoriaus.

Techn.davinių lentelė su įrenginio numeriu**3.2 Pjovimo įranga****1 Apsauginis gaubtas**

Apsauginis gaubtas saugo naudotoją nuo pakeltų ir nusviestų daiktų ir nuo kontakto su pjovimo įranga.

2 Peilis valo trumpinimui

Peilis valo trumpinimui patrupina valą iki reikiamo ilgio darbo metu.

3 "Pjovimo galva"

"Pjovimo galvoje" yra pjovimo valas.

4 Pjovimo valas

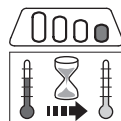
Pjovimo valo gala pjauna žolę.

3.3 Simboliai

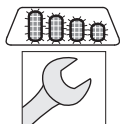
Ant motorinės žoliapjovės, akumuliatoriaus ir įkroviklio gali būti šio simboliai:



Šie simboliai parodo pjovimo įrankio sūkių nominalųjį skaičių.



1 diodas dega raudonai. Akumuliatorius per šiltas arba per šaltas.



4 diodai mirksi raudonai. Akumulatoriaus gedimas.



Diodas dega žaliai ir akumulatoriaus diodai dega arba mirksi žaliai. Akumulatorius įkraunamas.



Diodai mirksi raudonai. Tarp akumulatoriaus ir įkroviklio nėra elektros kontakto arba akumulatoriuje ar įkroviklyje yra gedimas.



Skelbiamas triukšmo lygis dB(A) pagal direktyvą 2000/14/EG yra prilyginamas elektrinių įrankių garso emisijoms.



Davinys šalia simbolio nurodo akumulatoriaus energijos kiekį pagal celių gamintojo specifikaciją. Naudojimui tiekiamas energijos kiekis yra mažesnis.



Elektrinį įrenginį naudoti uždaroje ir sausoje patalpose.



Gaminio nemesti į buitinių atliekų dėžę.

4 Saugumo nurodymai

4.1 Įspėjamieji simboliai

Įspėjamieji simboliai ant žoliapjovės korpuso, akumulatoriaus ir įkroviklio reiškia:



Laikytis saugumo nurodymų ir priemonių jų vykdymui.



Šią naudojimo instrukciją perskaityti, įsidėmėti ir saugoti.



Naudoti apsauginius akinius.



Laikytis saugumo nurodymų dėl pakeltų ir nusviestų daiktų ir priemonių jų vykdymui.



Akumulatorius nutraukus darbą, transportuojant, sandėliuojant, atliekant techninę priežiūrą ar remontą turi būti išimtas.



Žoliapjovę ir įkroviklį apsaugoti nuo lietaus ir drėgmės.



Laikytis saugaus atstumo.



Akumuliatorių saugoti nuo karščio ir ugnies.



Akumuliatorių saugoti nuo lietaus ir drėgmės ir nenardinti į skysčius.



Laikytis nurodymų dėl leistinos akumulatoriaus temperatūros.

4.2 Numatytoji paskirtis

Motorinė žoliapjovė STIHL FSA 56 skirta žolei pjauti.

Akumulatorius STIHL AK tiekia energiją žoliapjovei.

Įkroviklis STIHL AL įkrauna akumuliatorių STIHL AK.

▲ ISPEJIMAS

- Akumulatoriai ir įkrovikliai, kurie nėra STIHL rekomenduoti šiai žoliapjovei, gali sukelti gaisro ir sprogdimo pavojų. Asmenys gali būti sunkiai sužeisti arba mirti, gali būti padaryta turtinė žala.
 - ▶ Žoliapjovę naudoti su akumuliatoriumi STIHL AK.
 - ▶ Akumuliatorių STIHL AK įkrauti su įkrovikliu STIHL AL.
- Jeigu motorinė žoliapjovė, akumulatorius arba įkroviklis naudojami ne pagal nurodymus, asmenys gali būti sunkiai sužeisti arba mirti, taip pat gali būti padaryta turtinė žala.
 - ▶ Motorinę žoliapjovę, akumuliatorių ir įkroviklį naudoti taip, kaip aprašyta naudojimo instrukcijoje.

4.3 Reikalavimai naudotojui

▲ ISPEJIMAS

- Naudotojas, nepraėjęs apmokymo, negali atpažinti ir įvertinti motorinės žoliapjovės, akumulatoriaus ir įkroviklio keliamų pavojų. Naudotojas arba kiti asmenys gali būti sunkiai arba mirtinai sužeisti.



- ▶ Šią naudojimo instrukciją perskaityti, įsidėmėti ir saugoti.

- ▶ Jeigu motorinę žoliapjovę, akumuliatorių arba įkroviklį perduodate kitiems asmenims: kartu perduokite ir naudojimo instrukciją.
- ▶ Jeigu kyla neaiškumų: kreiptis į STIHL specializuotą pardavėją.

- ▶ Įsitikinti, kad naudotojas atitinka šiuos kriterijus:

- Naudotojas yra fiziškai, sensoriškai ir psichiškai sveikas ir galės valdyti motorinę žoliapjovę, akumuliatorių ir įkroviklį ir su jais dirbti. Jeigu vartotojas yra fiziškai, sensoriškai arba protiniai ribotas, gali dirbti tik prižiūrint atsakingam asmeniui arba laikantis jo nurodymų.
- Naudotojas yra pilnametis.
- Naudotoją, prieš pirmą kartą dirbant su motorine žoliapjove ir įkrovikliu, turi apmokyti STIHL specializuotas pardavėjas arba atsakingas asmuo.
- Naudotojas nėra paveiktas alkoholio, medikamentų ar narkotinių medžiagų.

4.4 Drabužiai ir įranga

▲ ISPEJIMAS

- Darbo metu daiktai gali būti dideliu greičiu pakelti nuo žemės ir nusviesti. Naudotojas gali būti sužeistas.



- ▶ Naudoti apsauginius akinius. Tinkami apsauginiai akiniai yra patikrinti pagal normą EN 166 arba atsižvelgiant į šalies nurodymus ir su atitinkamu žymėjimu yra prekyboje.
- ▶ Naudoti apsaugą veidui.
- ▶ Mūvėti ilgas kelnes iš atsparios medžiagos.

- Darbo metu gali būti pakeltos dulkės. Dulkės gali pažeisti kvėpavimo takus ir sukelti alergines reakcijas.
 - ▶ Naudoti apsaugančią nuo dulkių kaukę.
- Netinkami drabužiai gali užsikabinti už medžių, krūmų ar patekti į motorinę žoliapjovę. Netinkamai apsirengęs naudotojas gali būti sunkiai sužeistas.
 - ▶ Dėvėti prigludusius drabužius.
 - ▶ Nedėvėti šalikų ir papuošalų.
- Darbo metu naudotojas gali kontaktuoti su besisukančia pjovimo įranga. Naudotojas gali būti sunkiai sužeistas.
 - ▶ Mūvėti darbinės pirštines iš atsparios medžiagos.
 - ▶ Mūvėti ilgas kelnes iš atsparios medžiagos.
- Valant ar atliekant techninę priežiūrą naudotojas gali kontaktuoti su pjovimo įranga arba valo trumpinimo peiliu. Naudotojas gali būti sužeistas.
 - ▶ Mūvėti darbinės pirštines iš atsparios medžiagos.
- Jeigu naudotojas avi netinkama avalyne, jis gali paslysti. Naudotojas gali būti sužeistas.
 - ▶ Avėti tvirtus, uždarus batus su neslidžiais padais.

4.5 Darbo vieta ir aplinka

4.5.1 Motorinė žoliapjovė

▲ ISPEJIMAS

- Pašaliniai asmenys, vaikai ir gyvūnai gali nesuprasti ir neįvertinti motorinės žoliapjovės ir jos nusiųstų daiktų sukeltamų pavojų svarbos. Pašaliniai asmenys, vaikai ir gyvūnai gali būti sunkiai sužeisti.



Pašaliniai asmenys, vaikai ir gyvūnai turi būti saugaus 15 m atstumo iki žoliapjovės.

- ▶ Laikytis 15 m atstumo iki daiktų.
- Motorinė žoliapjovė nėra apsaugota nuo drėgmės. Jeigu bus dirbama lyjant arba drėgnoje aplinkoje, gali kilti elektros smūgio pavojus. Dirbantysis gali būti sužeistas, o žoliapjovė gali būti sugadinta.



- ▶ Nedirbti lyjant ar drėgnoje aplinkoje.

- Motorinės žoliapjovės elektros variklis gali kibirkščiuoti. Kibirkštys degioje arba sprogioje aplinkoje gali sukelti gaisrus ar sprogimus. Asmenys gali būti sunkiai sužeisti arba mirti, gali būti padaryta turtinė žala.
 - ▶ Nedirbti lengvai užsidegančioje ar sprogioje aplinkoje.

4.5.2 Akumulatorius

▲ ISPEJIMAS

- Vaikai gali nežinoti ir neįvertinti akumulatoriaus keliamų pavojų. Vaikai gali sunkiai susižeisti.
 - ▶ Vaikus laikyti saugiu atstumu.
- Akumulatorius nėra apsaugotas nuo visų aplinkos poveikių. Jeigu akumulatorius yra veikiamas atitinkamų aplinkos sąlygų, jis gali užsidegti arba sprogti. Asmenys gali būti sunkiai sužeisti ir gali būti padaryta turtinė žala.



- ▶ Akumuliatorių saugoti nuo karščio ir atviros ugnies.
- ▶ Akumulatoriaus nemesti į ugnį.



- ▶ Akumuliatorių laikyti nuo - 10 °C iki + 50 °C temperatūroje.



- ▶ Akumuliatorių saugoti nuo lietaus ir drėgmės ir nenardinti į skysčius.

- ▶ Akumuliatorių laikyti atokiai nuo metalinių daiktų.
- ▶ Akumulatoriaus neveikti aukštu slėgiu.
- ▶ Akumulatoriaus nedėti į mikrobangų krosnelę.
- ▶ Akumuliatorių saugoti nuo chemikalų ir druskų.

4.5.3 Įkroviklis

⚠ ISPEJIMAS

- Vaikai gali nežinoti ir neįvertinti įkroviklio ir elektros srovės keliamų pavojų. Vaikai gali sunkiai susižeisti ar mirti.
 - ▶ Vaikus laikyti saugiu atstumu.
- Įkroviklis nėra apsaugotas nuo vandens patekimo. Jeigu bus dirbama lyjant arba drėgnoje aplinkoje, gali kilti elektros smūgio pavojus. Dirbantysis gali būti sužeistas, o įkroviklis gali būti sugadintas.



- ▶ Nenaudoti lyjant ar drėgnoje aplinkoje.

- Įkroviklis nėra apsaugotas nuo visų aplinkos poveikių. Jeigu įkroviklis yra veikiamas atitinkamų aplinkos sąlygų, jis gali užsidegti arba sprogti. Asmenys gali būti sunkiai sužeisti ir gali būti padaryta turtinė žala.
 - ▶ Įkroviklį naudoti uždaroje ir sausose patalpose.
 - ▶ Įkroviklio nenaudoti degioje ar sprogioje aplinkoje.
 - ▶ Įkroviklio nedėti ant lengvai užsidegančio pagrindo.
 - ▶ Įkroviklį naudoti ir laikyti aplinkoje, kur temperatūra tarp + 5 °C ir + 40 °C.
- Žmonės gali užkliūti už jungimo laido. Žmonės gali susižeisti, o įkroviklis gali būti sugadintas.
 - ▶ Jungimo laidą ištiesti lygiai ant žemės paviršiaus.

4.6 Saugi būklė

4.6.1 Motorinė žoliapjovė

Motorinė žoliapjovė yra saugios būklės, jeigu išpildytos sekančios sąlygos:

- Motorinė žoliapjovė nepažeista.
- Motorinė žoliapjovė yra švari ir sausa.
- Valdymo elementai veikia ir nėra pakeisti.
- Šioje naudojimo instrukcijoje nurodyta pjovimo įrangos ir apsauginio gaubto kombinacija yra sumontuota.

- Pjovimo įranga ir apsauginis gaubtas sumontuoti teisingai.
- Prie šios motorinės žoliapjovės montuojami tik originalūs STIHL priedai.
- Priedai yra sumontuoti teisingai.

⚠ ISPEJIMAS

- Detalės, esančios nesaugios būklės, negali teisingai funkcionuoti ir saugos įranga gali neatlikti savo funkcijų. Asmenys gali būti sunkiai sužeisti ar mirti.
 - ▶ Dirbti tik su gerai veikiančia žoliapjove.
 - ▶ Jeigu motorinė žoliapjovė nešvari arba šlapia: motorinę žoliapjovę nuvalyti ir išdžiovinti.
 - ▶ Nedaryti pakeitimų žoliapjovėje. Išimtis: Galima montuoti vieną iš nurodytų šioje naudojimo instrukcijoje pjovimo įrangos ir apsauginio gaubto kombinaciją.
 - ▶ Jeigu neveikia valdymo elementai: nedirbti su motorine žoliapjove.
 - ▶ Nemontuoti metalinės pjovimo įrangos.
 - ▶ Šiai motorinei žoliapjovei montuoti tik originalius STIHL priedus.
 - ▶ Pjovimo įrankį apsauginį gaubtą montuoti taip, kaip aprašyta šioje naudojimo instrukcijoje.
 - ▶ Priedus montuoti taip, kaip aprašyta šioje naudojimo instrukcijoje arba papildomos įrangos naudojimo instrukcijoje.
 - ▶ Nekišti jokių daiktų į motorinės žoliapjovės angas.

4.6.2 Apsauginis gaubtas

Apsauginis gaubtas yra saugios būklės, jeigu išpildytos sekančios sąlygos:

- Apsauginis gaubtas yra nepažeistas.
- Valo trumpinimo peilis sumontuotas teisingai.

⚠ ISPEJIMAS

- Detalės, esančios nesaugios būklės, negali teisingai funkcionuoti ir saugos įranga gali neatlikti savo funkcijų. Naudotojas gali būti sunkiai sužeistas.
 - ▶ Dirbti su nepažeistu apsauginiu gaubtu.
 - ▶ Dirbti su teisingai sumontuotu valo trumpinimo peiliu.
 - ▶ Jeigu kyla neaiškumų: kreiptis į STIHL specializuotą pardavėją.

4.6.3 "Pjovimo galva"

"Pjovimo galva" yra saugios būklės, jeigu išpildytos sekančios sąlygos:

- "Pjovimo galva" yra nepažeista.
- "Pjovimo galva" neužsiblokavus.
- Pjovimo valas yra teisingai užvyniotas.

⚠ ISPEJIMAS

- Esančių nesaugios būklės "pjovimo galvos" ir pjovimo valo dalys gali atsilaisvinti ir nukristi. Asmenys gali būti sunkiai sužeisti.
 - ▶ Dirbti su nepažeista "pjovimo galva".
 - ▶ Jeigu "pjovimo galva" užsiblokuoja: darbą baigti, akumuliatorių išimti ir pašalinti blokavimo priežastį.
 - ▶ Vietoj pjovimo valo nenaudoti metalinių daiktų.
 - ▶ Jeigu kyla neaiškumų: kreiptis į STIHL specializuotą pardavėją.

4.6.4 Akumulatorius

Akumulatorius yra saugios būklės, jeigu išpildytos sekančios sąlygos:

- Akumulatorius yra nepažeistas.
- Akumulatorius yra švarus ir sausas.
- Akumulatorius veikia ir jame nėra padaryta pakeitimų.

⚠ ISPEJIMAS

- Nesaugios būklės akumulatorius nebegali saugiai funkcionuoti. Asmenys gali būti sunkiai sužeisti.
 - ▶ Dirbti su nepažeistu ir veikiančiu akumulatoriumi.
 - ▶ Neįkraudinėti sugedusio ar pažeisto akumulatoriaus.
 - ▶ Jeigu akumulatorius nešvarus ar šlapias: akumuliatorių nuvalyti ir išdžiovinti.
 - ▶ Nedaryti pakeitimų akumuliatoriuje.
 - ▶ Nekišti jokių daiktų į akumulatoriaus angas.
 - ▶ Nejungti akumulatoriaus kontaktų su metaliniais daiktais ir nepadaryti trumpo sujungimo.
 - ▶ Akumulatoriaus neatidarinėti.
- Iš pažeisto akumulatoriaus gali ištekėti skystis. Jeigu skystis pateks ant odos ar į akis, gali sudirginti odą ar akis.
 - ▶ Vengti kontakto su skysčiu.
 - ▶ Jeigu įvyko kontaktas su oda: paveiktas vietas gausiai nuplauti vandeniu ir muilu.
 - ▶ Jeigu įvyko kontaktas su akimis: akis mažiausiai 15 minučių plauti vandeniu ir kreiptis į gydytoją.
- Pažeistas arba sugedęs akumulatorius gali skleisti nemalonų kvapą, rūkti arba degti. Asmenys gali būti sunkiai sužeisti arba mirti, gali būti padaryta turtinė žala.
 - ▶ Jeigu akumulatorius skleidžia keistą kvapą arba rūksta: akumulatoriaus nenaudoti ir laikyti atokiai nuo degių medžiagų.
 - ▶ Jeigu akumulatorius užsidega: akumuliatorių gesinti gesintuvu arba vandeniu.

4.6.5 Įkroviklis

Įkroviklis yra saugios būklės, jeigu išpildytos sekančios sąlygos:

- Įkroviklis nepažeistas.
- Įkroviklis yra švarus ir sausas.

▲ ISPEJIMAS

- Detalės, esančios nesaugios būklės, negali teisingai funkcionuoti ir saugos įranga gali neatlikti savo funkcijų. Asmenys gali būti sunkiai sužeisti ar mirti.
 - ▶ Naudoti tik nepažeistą įkroviklį.
 - ▶ Jeigu įkroviklis nešvarus ar šlapias: įkroviklį nuvalyti ir išdžiovinti.
 - ▶ Nedaryti pakeitimų įkroviklyje.
 - ▶ Nekišti jokių daiktų į įkroviklio angas.
 - ▶ Nejungti įkroviklio kontaktų su metaliniais daiktais ir nepadaryti trumpo sujungimo.
 - ▶ Įkroviklio neatidarinti.

4.7 Darbo metu

▲ ISPEJIMAS

- Kai kuriose situacijose naudotojas negali koncentruotai dirbti. Naudotojas gali užkliūti, sukliūti ir sunkiai susižeisti.
 - ▶ Dirbti ramiai ir apgalvotai.
 - ▶ Jei šviesos ir matomumo sąlygos blogos: su žoliapjove nedirbti.
 - ▶ Su žoliapjove dirbti vienam.
 - ▶ Atkreipti dėmesį į kliūtis.
 - ▶ Dirbti stovint ant žemės paviršiaus ir išlaikant pusiausvyrą.

- Besisukantis pjovimo įrankis gali įpjauti naudotojui. Naudotojas gali būti sunkiai sužeistas.
 - ▶ Neliesti besisukančio pjovimo įrankio.
- Jei darbo metu pasikeičia motorinės žoliapjovės veikimas ar ji keistai dirba, motorinė žoliapjovė gali būti nesaugios būklės, Asmenys gali būti sunkiai sužeisti ar patirti turtinę žalą.
 - ▶ Baigti darbą, akumuliatorių išimti ir kreiptis į STIHL specializuotą pardavėją.
- Darbu metu motorinė žoliapjovė gali sukelti vibracijas.
 - ▶ Mūvėti pirštines.
 - ▶ Daryti darbo pertraukas.
 - ▶ Jeigu atsiranda kraujotakos sutrikimo ženklai: kreiptis į gydytoją.
- Kai paleidžiamas jungimo klavišas, pjovimo įrankis dar kurį laiką sukasi. Asmenys gali būti sunkiai sužeisti.
 - ▶ Palaukti, kol pjovimo įrankis nebesisuks.

4.8 Įkrovimas

▲ ISPEJIMAS

Kontaktas su elektros energiją tiekiančiomis detalėmis gali atsirasti dėl sekančių priežasčių:

- Pažeistas jungimo laidas.
 - Elektros kištukas pažeistas.
 - Neteisingai instaliuotas elektros lizdas.
- Kontaktas su elektros energiją tiekiančiomis detalėmis gali sukelti elektros smūgį. Naudotojas gali būti sunkiai sužeistas ar mirti.
 - ▶ Įsitikinti, kad jungimo laidas ir kištukas nepažeisti.
 - ▶ Kištuką kišti tik į pagal nurodymus instaliuotą rozetę.

- Įkrovimo metu neteisinga tinklo įtampa arba neteisingas dažnis gali iššaukti perkrovą įkroviklyje. Įkroviklis gali būti pažeistas.
 - ▶ Įsitikinti, kad tinklo įtampa ir elektros tinklo dažnis sutampa su nurodytais duomenimis ant įkroviklio duomenų skydelio.
- Įkrovimo metu pažeistas ar sugedęs įkroviklis gali skleisti keistą kvapą arba rūkti. Asmenys gali būti sunkiai sužeisti ir gali būti padaryta turtinė žala.
 - ▶ Šakutę ištraukti iš elektros tinklo.
- Įkroviklis, esant nepakankamam vėdinimui gali perkaisti ir užsidegti. Asmenys gali būti sunkiai sužeisti arba mirti, gali būti padaryta turtinė žala.
 - ▶ Įkroviklio neuždengti.
- Jeigu į vieną rozetę yra įjungti keli įkrovikliai, įkrovimo metu gali būti perkrauti elektros laidai. Elektros laidai gali įkaisti ir užsidegti. Asmenys gali būti sunkiai sužeisti arba mirti, gali būti padaryta turtinė žala.
 - ▶ Į vieną rozetę jungti tik vieną įkroviklį.
 - ▶ Įkroviklio nejungti į keletos rozečių bloką.
- Jeigu sienoje yra elektros laidai ar vamzdžiai, jie gali būti pažeisti, jeigu įkroviklis yra montuojamas prie sienos. Kontaktas su elektros energiją tiekiančiais laidais gali sukelti elektros smūgį. Asmenys gali būti sunkiai sužeisti ir gali būti padaryta turtinė žala.
 - ▶ Įsitikinti, kad numatytoje sienos vietoje nėra elektros laidų ar vamzdžių.
- Jeigu įkroviklis prie sienos montuojamas ne taip, kaip aprašyta šioje naudojimo instrukcijoje, įkroviklis arba akumulatorius gali nukristi, o įkroviklis gali įkaisti. Asmenys gali būti sunkiai sužeisti ir gali būti padaryta turtinė žala.
 - ▶ Įkroviklį prie sienos montuoti taip, kaip aprašyta šioje naudojimo instrukcijoje.
- Jeigu įkroviklis su įdėtu akumulatoriumi yra montuojamas prie sienos, akumulatorius gali iškristi iš įkroviklio. Asmenys gali būti sunkiai sužeisti ir gali būti padaryta turtinė žala.
 - ▶ Pirmą kartą prie sienos sumontuoti įkroviklį, o tik po to įdėti akumulatorių.

4.9 Pernešimas

4.9.1 Motorinė žoliapjovė

⚠ ISPEJIMAS

- Pervežimo metu motorinė žoliapjovė gali apvirsti arba judėti. Asmenys gali būti sunkiai sužeisti ir gali būti padaryta turtinė žala.



- ▶ Akumuliatorių išimti.

- ▶ Motorinę žoliapjovę taip pritvirtinti, kad ji neapvirstų ir negalėtų judėti.

4.9.2 Akumulatorius

⚠ ISPEJIMAS

- Akumulatorius nėra apsaugotas nuo visų aplinkos poveikių. Jeigu akumulatorius bus veikiamas tam tikrų aplinkos sąlygų, akumulatorius gali būti pažeistas ir gali būti padaryta turtinė žala.
 - ▶ Pažeisto akumulatoriaus nepervežinėti.
 - ▶ Akumuliatorių laikyti elektrai nelaidžioje pakuotėje.
- Pervežimo metu akumulatorius gali apvirsti arba judėti. Asmenys gali būti sunkiai sužeisti ir gali būti padaryta turtinė žala.
 - ▶ Supakuokite akumuliatorių taip, kad jis negalėtų judėti pakuotėje arba transportavimo dėkle.
 - ▶ Pakuotę pritvirtinti taip, kad ji negalėtų judėti.

4.10 sandėliuojate

4.10.1 Motorinė žoliapjovė

⚠ ISPEJIMAS

- Vaikai gali nežinoti ir neįvertinti motorinės žoliapjovės keliamų pavojų. Vaikai gali sunkiai susižeisti.



- ▶ Akumuliatorių išimti.

- ▶ Motorinę žoliapjovę laikyti taip, kad nepasiektų vaikai.

- Motorinės žoliapjovės elektros kontaktai dėl drėgmės gali surūdyti. Motorinė žoliapjovė gali sugesti.



- ▶ Akumuliatorių išimti.

- ▶ Motorinę žoliapjovę laikyti saugoti švarioje ir sausoje vietoje.

4.10.2 Akumulatorius

⚠ ISPEJIMAS

- Vaikai gali nežinoti ir neįvertinti akumulatoriaus keliamų pavojų. Vaikai gali sunkiai susižeisti.
 - ▶ Akumuliatorių laikyti taip, kad nepasiektų vaikai.
- Akumulatorius nėra apsaugotas nuo visų aplinkos poveikių. Jeigu akumulatorius bus veikiamas tam tikrų aplinkos sąlygų, akumulatorius gali būti pažeistas.
 - ▶ Akumuliatorių saugoti švarioje ir sausoje vietoje.
 - ▶ Akumuliatorių laikyti uždaroje patalpoje.
 - ▶ Akumuliatorių laikyti atskirai nuo motorinės žoliapjovės ir įkroviklio.
 - ▶ Akumuliatorių laikyti elektrai nelaidžioje pakuotėje.
 - ▶ Akumuliatorių laikyti aplinkoje, kur temperatūra tarp - 10 °C ir + 50 °C.

4.10.3 Įkroviklis

⚠ ISPEJIMAS

- Vaikai gali nežinoti ir neįvertinti įkroviklio keliamų pavojų. Vaikai gali sunkiai susižeisti ar mirti.
 - ▶ Akumuliatorių išimti.
 - ▶ Įkroviklį laikyti taip, kad nepasiektų vaikai.
- Įkroviklis nėra apsaugotas nuo visų aplinkos poveikių. Jeigu įkroviklis yra paveiktas tam tikrų aplinkos sąlygų, įkroviklis gali būti pažeistas.
 - ▶ Akumuliatorių išimti.
 - ▶ Jeigu įkroviklis įkaitęs: leisti įkrovikliui atvėsti.
 - ▶ Įkroviklį saugoti švarioje ir sausoje vietoje.
 - ▶ Įkroviklį laikyti uždaroje patalpoje.
 - ▶ Įkroviklį laikyti aplinkoje, kur temperatūra tarp + 5 °C ir + 40 °C.

- Jungimo laidas nėra skirtas už jo nešti arba pakabinti įkroviklį. Jungimo laidas ir įkroviklis gali būti pažeisti.
 - ▶ Įkroviklį suimti už korpuso ir tvirtai laikyti. Rankena paprastam įkroviklio pakėlimui yra sumontuota jo gale.
 - ▶ Įkroviklį pakabinti ant laikiklio sienoje.

4.11 Valymas, priežiūra ir remontas

▲ ISPEJIMAS

- Jeigu valymo, techninės priežiūros ar remonto metu akumulatorius bus įdėtas, motorinė žoliapjovė netikėtai gali įsijungti. Asmenys gali būti sunkiai sužeisti ir gali būti padaryta turтинė žala.



- ▶ Akumuliatorių išimti.

- Stiprios plovimo priemonės, aukšto slėgio plovimo įrenginiai ar aštrūs daiktai gali pažeisti motorinę žoliapjovę, apsauginį gaubtą, pjovimo įrankį, akumuliatorių ir įkroviklį. Jeigu motorinės žoliapjovės, apsauginis gaubtas, pjovimo įrankis ar įkrovimo laido buvo neteisingai valomi, gali jų dalys tinkamai nefunkcionuoti ir saugos įranga nebeveikti. Asmenys gali būti sunkiai sužeisti.
 - ▶ Motorinę žoliapjovę, apsauginį gaubtą, pjovimo įrankį, akumuliatorių ir įkroviklį valyti taip, kaip aprašyta naudojimo instrukcijoje.
- Jeigu motorinės žoliapjovės, apsauginio gaubto, pjovimo įrankio, akumulatoriaus arba įkroviklio techninė priežiūra ir remontas nebuvo teisingai atlikti, gali jų dalys tinkamai nefunkcionuoti ir saugos įranga nebeveikti. Asmenys gali būti sunkiai sužeisti ar mirti.
 - ▶ Motorinės žoliapjovės, apsauginio gaubto, pjovimo įrankio, akumulatoriaus ir įkroviklio techninės apžiūros ir remonto patiem nedaryti.
 - ▶ Jeigu motorinei žoliapjovei, apsauginiam gaubtui, pjovimo įrankiui, akumulatoriui ar įkrovikliui reikalinga techninė apžiūra ar remontas: kreiptis į STIHL specializuotą pardavėją.

5 Motorinės žoliapjovės paruošimas darbui

5.1 Motorinės žoliapjovės paruošimas darbui

Kiekvieną kartą prieš pradėdant darbą, reikia atlikti šiuos veiksmus:

- ▶ Įsitikinti, kad sekančios detalės yra nepriekaištingos būklės:
 - Motorinė žoliapjovė, 4.6.1.
 - Apsauginis gaubtas, 4.6.2.
 - "Pjovimo galva", 4.6.3.
 - Akumulatorius, 4.6.4.
 - Įkroviklis, 4.6.5.
- ▶ Akumuliatorių patikrinti 11.2.
- ▶ Akumuliatorių pilnai įkrauti, 6.1.
- ▶ Motorinę žoliapjovę nuvalyti, 16.1.
- ▶ Apsauginį gaubtą uždėti, 7.1.
- ▶ Įmontuoti ritės korpusą, 7.2.1.
- ▶ Sumontuoti kilpinę rankeną, 7.3.
- ▶ Koto ilgį susireguliuoti, 8.1.
- ▶ Kilpinę rankeną sureguliuoti, 8.2.
- ▶ patikrinti valdymo elementus, 11.1.
 - ▶ Jeigu valdymo elementų tikrinimo metu mirksi 3 raudoni diodai: akumuliatorių išimti ir kreiptis į specializuotos STIHL prekybos atstovą. Motorinė žoliapjovė sugedus.
- ▶ Jeigu negalima atlikti kažkurio veiksmo: motorinės žoliapjovės nenaudoti ir kreiptis į STIHL specializuotą pardavėją.

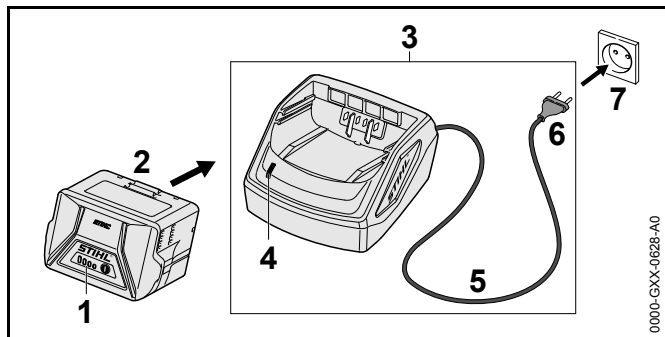
6 Akumuliatoriaus įkrovimas ir diodai

6.1 Akumuliatoriaus įkrovimas

Įkrovimo trukmė priklauso nuo įvairių veiksnių, pvz.: akumuliatoriaus ar aplinkos temperatūros. Faktinis įkrovimo laikas gali skirtis nuo nurodytos įkrovimo trukmės. Įkrovimo trukmė yra nurodyta www.stihl.com/charging-times.

Kai kištukas įkištas į elektros lizdą, o akumuliatorius įdėtas į įkroviklį, įkrovimas prasideda automatiškai. Kai akumuliatorius įkrautas pilnai, įkroviklis išsijungia automatiškai.

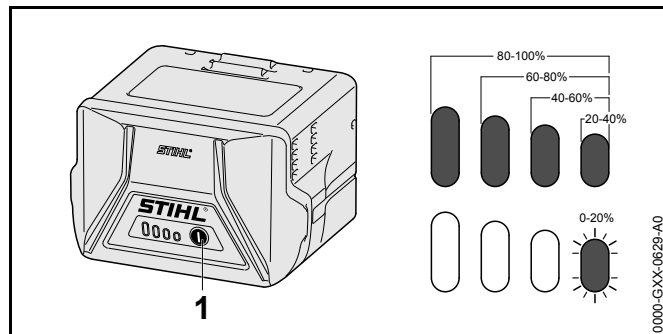
Įkrovimo metu akumuliatorius ir įkroviklis įkaista.



- ▶ Elektros kištuką (6) įkišti į gerai prieinamą elektros lizdą (7). Įkroviklis (3) testuojasi. Diodai (4) dega apie 1 sekundę žaliai ir apie 1 sekundę raudonai.
- ▶ Jungimo laidą (5) ištiesti.
- ▶ Akumuliatorių (2) įdėti į vietą įkroviklyje (3) ir paspausti iki atramos. Diodas (4) dega žaliai. Diodai (1) dega žaliai ir parodo įkrovimo būseną.
- ▶ Jeigu diodas (4) ir diodai (1) nebedega: elektros kištuką (6) ištraukti iš elektros tinklo (7). Akumuliatorius pilnai įkrautas.

- ▶ Akumuliatorių (2) išimti.

6.2 Patikrinti įkrovimo būseną



- ▶ Klavišą (1) paspausti. Diodai apie 5 sekundes dega žaliai ir parodo įkrovimo būseną.
- ▶ Jeigu dešinysis diodas mirksi žaliai: akumuliatorių įkrauti.

6.3 Diodai prie akumuliatoriaus

Diodai gali parodyti akumuliatoriaus įkrovimo būklę ir motorinės žoliapjovės arba akumuliatoriaus gedimus. Diodai gali degti arba mirksėti žalia arba raudona šviesa.

Jeigu dega arba mirksi žali diodai, įkrovimo būklė gera.

- ▶ Jeigu dega arba mirksi raudoni diodai: pašalinti gedimus, 18. Motorinės žoliapjovės arba akumuliatoriaus gedimas.

6.4 Įkroviklio diodas

Diodas parodo įkroviklio būseną.

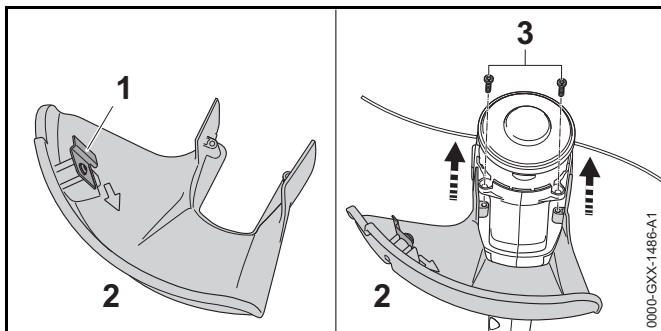
Jeigu dega žali diodai, akumuliatorius įkraunamas.

- ▶ jeigu mirksi raudonas diodas: žašalinti gedimus. Įkroviklio gedimas.

7 Motorinės žoliapjovės sumontavimas

7.1 Sumontuoti apsauginį gaubtą "pjovimo galvai"

- ▶ Motorinę žoliapjovę išjungti ir išimti akumuliatorių.



Valo trumpinimo peilis (1) jau yra sumontuotas prie apsauginio gaubto (2) ir jo negalima nuimti.

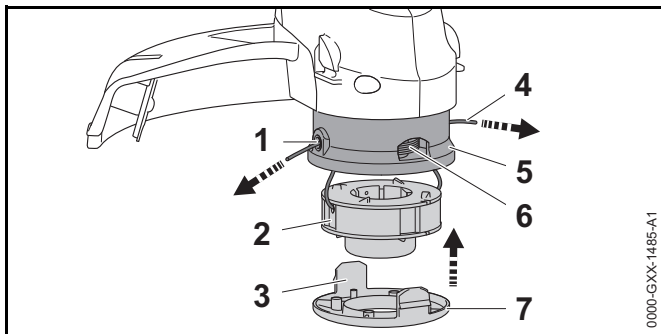
- ▶ Apsauginį gaubtą (2) įkišti iki galo į kiaurymės korpuse. Apsauginis gaubtas (2) tvirtai priglunda prie korpuso.
- ▶ Varžtus (3) įsukti ir priveržti.

Apsauginio gaubto (2) vėl nuimti negalima.

7.2 "Pjovimo galva" AutoCut 2-2

7.2.1 Ritės korpus montavimas

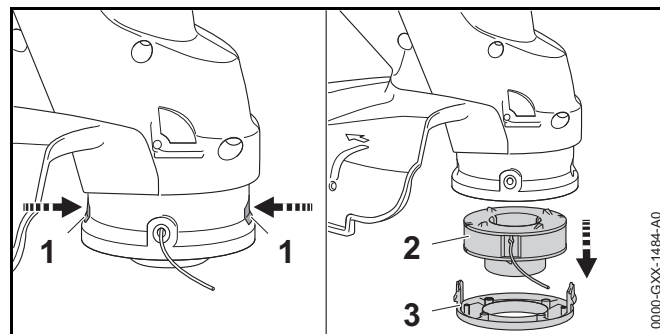
- ▶ Motorinę žoliapjovę išjungti ir išimti akumuliatorių.



- ▶ Pjovimo valo galus (4) nuo ritės korpuso (2) prakišti pro kiaurymes (1) "pjovimo galvoje" (5).
- ▶ Ritės korpusą (2) įdėti į "pjovimo galvą" (5).
- ▶ Dangtelį (7) dėti ant "pjovimo galvos" (5) taip, kad liežuvėliai (3) dangtelyje (7) ir kiaurymės (6) "pjovimo galvoje" (4) sutaptų.
- ▶ Dangtelį (7) iki atramos užspausti ant "pjovimo galvos" (5). Liežuvėliai (3) girdimai užsifiksuoja.

7.2.2 Ritės išėmimas

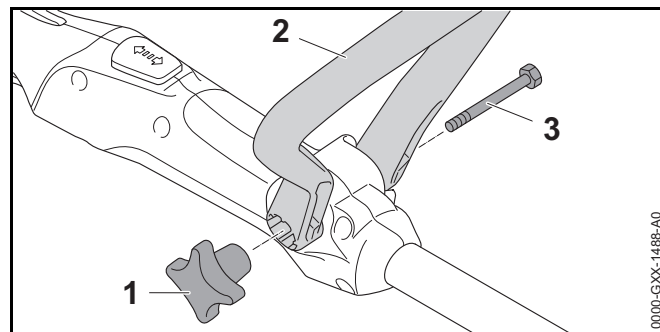
- ▶ Motorinę žoliapjovę išjungti ir išimti akumuliatorių.



- ▶ Liežuvėlius (2) paspausti ir dangtelį (3) nuimti
- ▶ Ritę (2) išimti.

7.3 Kilpinės rankenos montavimas

- ▶ Motorinę žoliapjovę išjungti ir išimti akumuliatorių.



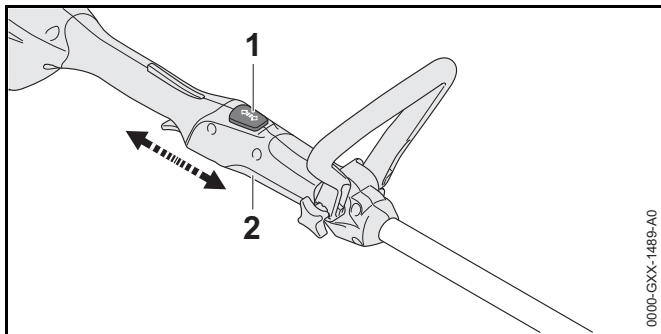
- ▶ Kilpinę rankeną (2) taip nustatyti, kad vieta tvirtinimo veržlei (1) būtų valdymo rankenos dešinėje ir kiaurymės kilpinėje rankenoje (2) būtų nukreiptos naudotojo kryptimi.
 - ▶ Kilpinės rankenos atramas (2) išskėsti ir kilpinę rankeną (2) dėti ant valdymo rankenos kol ji užsifiksuos.
 - ▶ Varžtą (3) prakišti pro kiaurymę.
 - ▶ Tvirtinimo veržlę (1) užsukti ir priveržti.
- Kilpinės rankenos (2) nereikia vėl išmontuoti.

8 Motorinės žoliapjovės pritaikymas dirbančiam

8.1 Koto ilgį susireguliuoti

Koto ilgis priklausomai nuo dirbančiojo ūgio gali būti sureguliuotas įvairaus ilgio.

- ▶ Motorinę žoliapjovę išjungti ir išimti akumuliatorių.
- ▶ Kotą laikyti tvirtai.

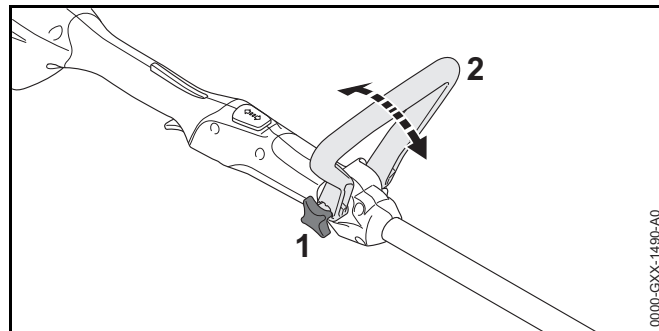


- ▶ Fiksatorių (1) paspausti ir laikyti paspausta.
- ▶ Valdymo rankeną (2) patraukti į pageidaujamą padėtį arba pastumti.
- ▶ Fiksatorių (1) paleisti.
- ▶ Valdymo rankeną (2) truputį pastumti, kad ji užsifiksuotų.

8.2 Kilpinės rankenos reguliavimas

Kilpinė rankena priklausomai nuo dirbančiojo ūgio gali būti nustatyta įvairiose padėtyse.

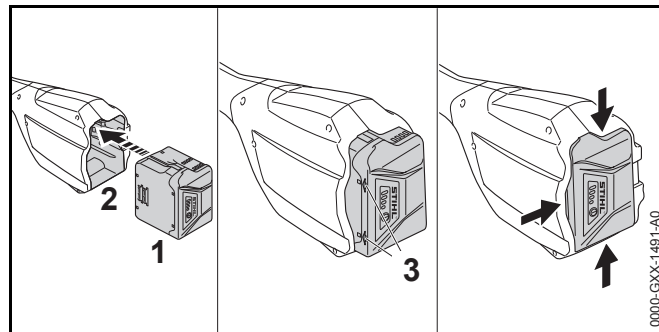
- ▶ Motorinę žoliapjovę išjungti ir išimti akumuliatorių.



- ▶ Tvirtinimo veržlę (1) atlaisvinti.
- ▶ Kilpinę rankeną (2) pastumti į pageidaujamą padėtį.
- ▶ Tvirtinimo veržlę (1) priveržti.

9 Akumulatoriaus įdėjimas ir išėmimas

9.1 Akumulatoriaus įdėjimas

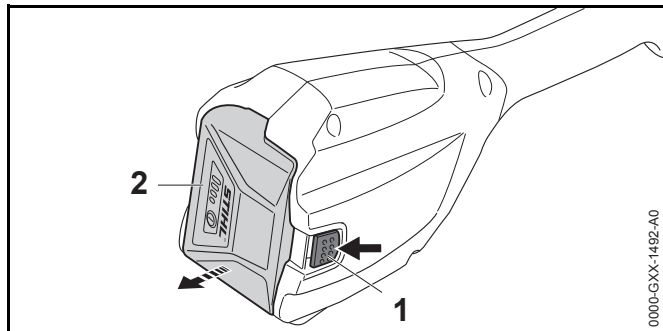


- ▶ Akumuliatorių (1) spausti į akumulatoriaus dėklą (2) tol, kol išgirsite spragtelėjimą. Rodyklės (3) ant akumulatoriaus (1) dar matosi ir akumuliatorius (1) yra saugiai akumulatoriaus dėkle (2). Tarp motorinės žoliapjovės ir akumulatoriaus (1) nėra elektros kontakto.

- ▶ Akumuliatorių (1) iki atramos įspausti į akumuliatoriaus dėklą (2). Akumulatorius (1) antru spragtelėjimu užsifiksuoja ir priglunda prie motorinės žoliapjovės korpuso.

9.2 Akumuliatorių išimti

- ▶ Motorinę žoliapjovę paguldyti ant lygaus paviršiaus.
- ▶ Ranką laikyti prieš akumuliatoriaus dėklą, kad akumulatorius (2) negalėtų iškristi.

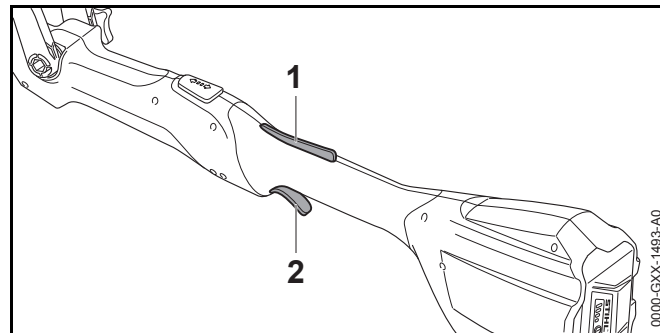


- ▶ Fiksavimo klavišą (1) paspausti kita ranka. Akumulatorius (2) yra atlaisvintas ir gali būti išimtas.

10 Motorinės žoliapjovės įjungimas ir išjungimas

10.1 Motorinės žoliapjovės įjungimas

- ▶ Motorinę žoliapjovę stipriai laikyti viena ranka ant valdymo rankenos taip, kad nykštys būtų prigludęs prie valdymo rankenos.
- ▶ Motorinę žoliapjovę stipriai laikyti kita ranka ant kilpinės rankenos taip, kad nykštys būtų apgaubęs kilpinę rankeną.



- ▶ Apsauginį jungiklio klavišą (1) paspausti ranka ir laikyti paspausta.
- ▶ Jungiklį (2) paspausti rodomuoju pirštu ir taip laikyti. Motorinės žoliapjovės variklis pradeda dirbti ir pjovimo įrankis juda.

10.2 Motorinės žoliapjovės išjungimas

- ▶ Apsauginį jungiklio klavišą ir jungiklį paleisti.
- ▶ Palaukti, kol pjovimo įrankis nebejudės.
- ▶ Jeigu pjovimo įrankis dar juda: akumuliatorių išimti ir kreiptis į STIHL specializuotos prekybos atstovą. Motorinė žoliapjovė sugedus.

11 Patikrinti motorinę žoliapjovę ir akumuliatorių

11.1 Patikrinti valdymo elementus

Apsauginį klavišą ir jungiklį

- ▶ Akumuliatorių išimti.
- ▶ Pabandyti, paspausti jungiklį.
- ▶ Jeigu jungiklį galima įspausti: kreiptis į STIHL specializuotos prekybos atstovą. Apsauginis jungiklio klavišas sugedęs.
- ▶ Apsauginį jungiklio klavišą paspausti ir taip laikyti.
- ▶ Jungiklį paspausti ir vėl paleisti.

- ▶ Jeigu jungiklis sunkiai juda arba negrįžta į pradinę padėtį: motorinę žoliapjovę išjungti ir kreiptis į STIHL specializuotą parduotuvę. Jungiklis sugedęs.

Motorinės žoliapjovės įjungimas

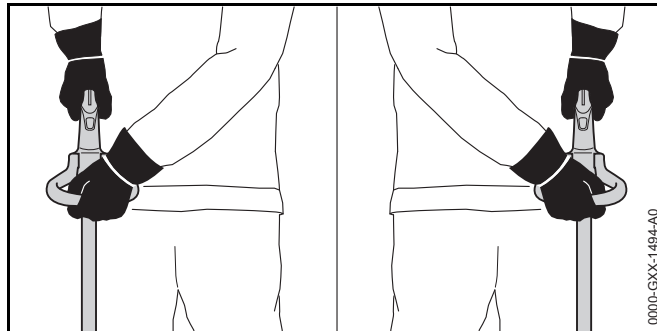
- ▶ Akumuliatorių įdėti.
- ▶ Apsauginį jungiklio klavišą paspausti ir taip laikyti.
- ▶ Jungiklį paspausti ir taip laikyti. Pjovimo įrankis sukasi.
- ▶ Jeigu dega 3 raudoni diodai: akumuliatorių išimti ir kreiptis į specializuotos STIHL prekybos atstovą. Motorinė žoliapjovė sugedus.
- ▶ Jungiklį paleisti. Pjovimo įrankis po kurio laiko nebejudą.
- ▶ Jeigu pjovimo įrankis dar juda: akumuliatorių išimti ir kreiptis į STIHL specializuotos prekybos atstovą. Motorinė žoliapjovė sugedus.

11.2 Akumuliatorių patikrinti

- ▶ Paspausti akumuliatoriaus klavišą. Diodai dega arba mirksi.
- ▶ Jeigu diodai nedega ar nemirksi: akumuliatoriaus nenaudoti ir kreiptis į STIHL specializuotą parduotuvę. Akumuliatoriaus gedimas.

12 darbas su motorine žoliapjove

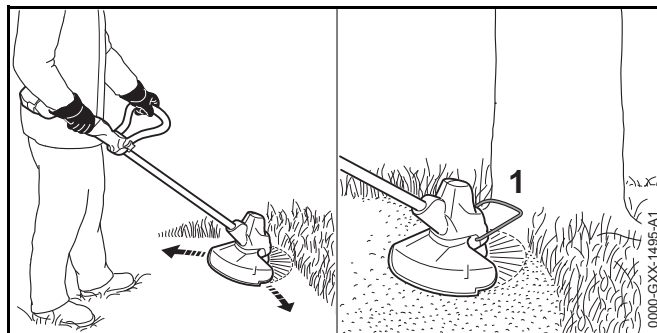
12.1 Motorinės žoliapjovės laikymas ir valdymas



- ▶ Motorinę žoliapjovę stipriai laikyti viena ranka ant valdymo rankenos taip, kad nykštys būtų priglundęs prie valdymo rankenos.
- ▶ Motorinę žoliapjovę stipriai laikyti kita ranka ant kilpinės rankenos taip, kad nykštys būtų apgaubęs kilpinę rankeną.

12.2 Žolės pjovimas

Pjovimo įrankio atstumas nuo žemės paviršiaus nurodo pjovimo aukštį.



- ▶ Motorinę žoliapjovę tolygiai pajudinti į šalis.
- ▶ Lėtai ir kontroliuojamai eiti į priekį.

- ▶ Jeigu dirbama su apsauginiu lankeliu (1, priedas): apsauginį lankelį (1, priedas) pilnai atlenkti.

12.3 Pjovimo valo reguliavimas

- ▶ Besisukančią "pjovimo galvą" trumpai stuktelėti į žemę. Taip nustatoma apie 30 mm valo galai.

Valo trumpinimo peilis prie apsauginio gaubto automatiškai atpjauna reikiamo ilgio valo galus.

Jeigu pjovimo valo galai trumpesni nei 25 mm, jie negali būti automatiškai sureguliuoti.

- ▶ Motorinę žoliapjovę išjungti ir išimti akumuliatorių.
- ▶ Mygtuką ant "pjovimo galvos" paspausti ir laikyti nuspausta.
- ▶ Pjovimo valo galus patraukti ranka.
- ▶ Jeigu pjovimo valo nebegalima ištraukti: ritę su valu pakeisti. Ritė tuščia.

13 Po darbo

13.1 Po darbo

- ▶ Motorinę žoliapjovę išjungti ir išimti akumuliatorių.
- ▶ Jeigu motorinė žoliapjovė šlapia: motorinę žoliapjovę išdžiovinti.
- ▶ Jeigu akumulatorius šlapias: akumuliatorių išdžiovinti.
- ▶ Motorinės žoliapjovės valymas
- ▶ Apsauginį gaubtą nuvalyti.
- ▶ Pjovimo įrankį nuvalyti.
- ▶ Akumuliatorių nuvalyti.

14 Pernešimas

14.1 Motorinės žoliapjovės transportavimas

- ▶ Motorinę žoliapjovę išjungti ir išimti akumuliatorių.

- ▶ Kotą sureguliuoti norimu ilgiu.
- ▶ Motorinę žoliapjovę paimti ranka už koto išbalansuotą ir nešti pjovimo įrankiu nukreiptu atgal.
- ▶ Jeigu motorinė žoliapjovė bus pervežama transporto priemonėje: įsitikinti, kad motorinė žoliapjovė neapvirs ir nejudės.

14.2 Akumulatoriaus pervežimas

- ▶ Motorinę žoliapjovę išjungti ir išimti akumuliatorių.
- ▶ Įsitikinti, kad akumulatorius saugioje padėtyje.
- ▶ Akumuliatorių supakuoti taip, kad būtų išpildytos sekančios sąlygos:
 - Pakuotė nėra atspari elektros pralaidumui.
 - Akumulatorius negali judėti pakuotėje.
- ▶ Pakuotę pritvirtinti taip, kad ji negalėtų judėti.

Akumulatorius priskiriamas prie pavojingų transportavimui krovinių. Akumulatorius klasifikuojamas pagal UN 3480 (Ličio jonų akumulatoriai) ir buvo išbandytas vadovaujantis UN instrukcijos III dalies, 38.3 poskyrio kriterijus.

Transportavimo reglamentai yra nurodyti www.stihl.com/safety-data-sheets.

15 sandėliuojate

15.1 Motorinės žoliapjovės laikymas

- ▶ Motorinę žoliapjovę išjungti ir išimti akumuliatorių.
- ▶ Ritę su pjovimo valu nuimti ir laikyti talpoje su vandeniu. Pjovimo valas išlieka elastiškas.
- ▶ Motorinę žoliapjovę laikyti taip, kad būtų išpildytos sekančios sąlygos:
 - Motorinė žoliapjovė turi būti laikoma vaikams nepasiekiamoje vietoje.
 - Motorinė žoliapjovė yra švari ir sausa.

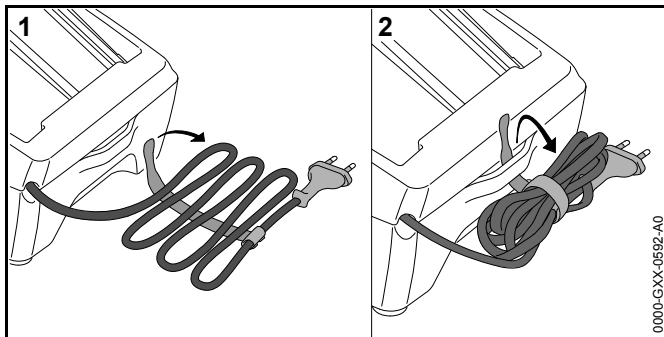
15.2 Akumuliatoriaus laikymas

STIHL rekomenduoja akumuliatorių laikyti įkrovimo būklės tarp 40 % ir 60 % (dega 2 žali diodai).

- ▶ Akumuliatorių laikyti taip, kad būtų išpildytos sekančios sąlygos:
 - Akumuliatorius turi būti laikomas vaikams nepasiekiamoje vietoje.
 - Akumuliatorius yra švarus ir sausas.
 - Akumuliatorius yra uždaroje patalpoje.
 - Akumuliatorių laikyti atskirai nuo motorinės žoliapjovės ir įkroviklio.
 - Akumuliatorius yra elektra nelaidžioje pakuotėje.
 - Akumuliatorius yra aplinkoje, kur temperatūra tarp 10 °C ir + 50 °C.

15.3 Įkroviklio laikymas

- ▶ Šakutę ištraukti iš elektros tinklo.
- ▶ Akumuliatorių išimti.



- ▶ Jungimo laidą suvynioti ir pritvirtinti prie įkroviklio.
- ▶ Įkroviklį laikyti taip, kad būtų išpildytos sekančios sąlygos:
 - Įkroviklis turi būti laikomas vaikams nepasiekiamoje vietoje.
 - Įkroviklis yra švarus ir sausas.
 - Įkroviklis yra uždaroje patalpoje.
 - Įkroviklis yra atskirai nuo akumuliatoriaus.
 - Įkroviklis yra nepakabintas už jungimo laido.

- Įkroviklis yra aplinkoje, kur temperatūra tarp + 5 °C ir + 40 °C.

16 Valymas

16.1 Motorinės žoliapjovės valymas

- ▶ Motorinę žoliapjovę išjungti ir išimti akumuliatorių.
- ▶ Motorinę žoliapjovę nuvalyti su drėgna šluoste.
- ▶ Iš akumuliatoriaus dėklo išvalyti nešvarumus ir akumuliatoriaus dėklą išvalyti drėgna šluoste.
- ▶ Elektros kontaktus akumuliatoriaus dėkle nuvalyti teptuku ar minkštu šepetėliu.

16.2 Apsauginio gaubto ir pjovimo įrankio valymas

- ▶ Motorinę žoliapjovę išjungti ir išimti akumuliatorių.
- ▶ Apsauginį gaubtą ir pjovimo įrankį nuvalyti drėgna šluoste arba minkštu šepetėliu.

16.3 Akumuliatoriaus valymas

- ▶ Akumuliatorių nuvalyti su drėgna šluoste.

16.4 Įkroviklio valymas

- ▶ Šakutę ištraukti iš elektros tinklo
- ▶ Įkroviklį nuvalyti su drėgna šluoste.
- ▶ Įkroviklio elektrinius kontaktus nuvalyti teptuku ar minkštu šepetėliu.

17 Priežiūra ir remontas

17.1 Motorinės žoliapjovės techninė priežiūra ir remontas

Naudotojas negali pats atlikti motorinės žoliapjovės techninę priežiūrą ar remontą.

- ▶ Jeigu reikia motorinei žoliapjovei atlikti techninę priežiūrą ar ji sugedusi arba pažeista: kreiptis į STIHL specializuotą pardavėją.

17.2 Akumulatoriaus techninė priežiūra ir remontas

Akumulatoriui nereikia atlikti techninės priežiūros ir remonto.

- ▶ Jeigu akumulatorius sugedęs ar pažeistas: akumuliatorių pakeisti nauju.

17.3 Įkroviklio techninė priežiūra ir remontas

Įkrovikliui nereikia atlikti techninės priežiūros ir remonto.

- ▶ Jeigu įkroviklis sugedęs ar pažeistas: įkroviklį pakeisti nauju.
- ▶ Jeigu jungimo laidas yra defektuotas ar pažeistas: įkroviklio nenaudoti ir jungimo laidą pakeisti STIHL specializuotos prekybos atstovui.

18 Gedimų šalinimas

18.1 Motorinės žoliapjovės arba akumulatoriaus gedimų šalinimas

| Gedimas | Diodai prie akumulatoriaus | Priežastis | Pagalba |
|---|----------------------------|---|---|
| Motorinė žoliapjovė neįsijungia. | 1 diodas mirksi žaliai. | Akumulatoriaus įkrovimo būklė per maža. | ▶ Akumuliatorių įkrauti. |
| | 1 diodas dega raudonai. | Akumuliatorius per šiltas arba per šaltas. | ▶ Akumuliatorių išimti. ▶ Akumuliatorių atvėsinti arba pašildyti. |
| | 3 diodai mirksi raudonai. | Motorinė žoliapjovė sugedus. | ▶ Akumuliatorių išimti. ▶ Nuvalyti elektros kontaktus akumulatoriaus dėkle. ▶ Akumuliatorių įdėti. ▶ Motorinę žoliapjovę įjungti. ▶ Jei ir toliau 3 diodai mirksi raudonai: kreiptis į STIHL specializuotą pardavėją. |
| | 3 diodai dega raudonai. | Motorinė žoliapjovė per šilta. | ▶ Akumuliatorių išimti. ▶ Leisti atvėsti motorinei žoliapjovei. |
| | 4 diodai mirksi raudonai. | Akumulatoriaus gedimas. | ▶ Akumuliatorių išimti ir vėl įdėti ▶ Motorinę žoliapjovę įjungti. ▶ Jeigu ir toliau mirksi 4 raudoni diodai: akumulatoriaus nenaudoti ir kreiptis į specializuotos STIHL prekybos atstovą. |
| | | Nutrūkęs elektros ryšys tarp motorinės žoliapjovės ir akumulatoriaus. | ▶ Akumuliatorių išimti. ▶ Nuvalyti elektros kontaktus akumulatoriaus dėkle. ▶ Akumuliatorių įdėti. |
| | | Motorinė žoliapjovė arba akumuliatorius sudrėkę. | ▶ Motorinę žoliapjovę ar akumuliatorių išdžiovinti. |
| Motorinė žoliapjovė išsijungia darbo metu. | 3 diodai dega raudonai. | Motorinė žoliapjovė per šilta. | ▶ Akumuliatorių išimti. ▶ Leisti atvėsti motorinei žoliapjovei. |
| | | Yra elektros gedimas. | ▶ Akumuliatorių išimti ir vėl įdėti ▶ Motorinę žoliapjovę įjungti. |
| Motorinės žoliapjovės darbo laikas per trumpas. | | Akumuliatorius pilnai įkrautas. | ▶ Akumuliatorių pilnai įkrauti. |

| Gedimas | Diodai prie akumulatoriaus | Priežastis | Pagalba |
|--|----------------------------|--|--|
| | | Viršytas akumulatoriaus tarnavimo laikas. | ► Akumuliatorių pakeisti nauju. |
| Akumulatorius stringa dedant į akumulatoriaus dėklą. | | Angos ar elektros kontaktai akumulatoriaus dėkle yra užteršti. | ► Nuvalyti angas ar elektros kontaktus akumulatoriaus dėkle. |
| Įdėjus akumuliatorių į įkroviklį įkrovimas nevyksta. | 1 diodas dega raudonai. | Akumulatorius per šiltas arba per šaltas. | ► Akumuliatorių palikti įkroviklyje. Įkrovimas prasidės automatiškai, kai tik bus pasiekta reikiama temperatūra. |

18.2 Įkroviklio gedimų šalinimas

| Gedimas | Įkroviklio diodas | Priežastis | Pagalba |
|-----------------------------|-------------------------|--|--|
| Akumulatorius neįkraunamas. | Diodas mirksi raudonai. | Nutrūkęs elektros ryšys tarp įkroviklio ir akumulatoriaus. | ► Akumuliatorių išimti. ► Nuvalyti įkroviklio elektros kontaktus. ► Akumuliatorių įdėti. |
| | | Įkroviklio gedimas. | ► Įkroviklio nenaudoti ir kreiptis į specializuotos STIHL prekybos atstovą. |

19 Techniniai daviniai

19.1 Motorinė žoliapjovė STIHL FSA 56

- Galimas naudoti akumulatorius: STIHL AK
- Svoris be akumulatoriaus, pjovimo įrankio ir apsauginio gaubto : 2,1 kg
- Ilgis be pjovimo įrankio : 1470 mm iki 1670 mm

19.2 Akumulatorius STIHL AK

- Akumulatoriaus technologija: Lithium-Ionen
- Įtampa: 36 V
- Talpa Ah: žiūrėti ant skydelio
- Energijos kiekis Wh: žiūrėti ant skydelio
- Svoris kg: žiūrėti ant skydelio
- Leidžiama temperatūra naudojimui ir laikymui: - 10 °C iki + 50 °C

19.3 Įkroviklis STIHL AL 101

- Nominalioji įtampa: žiūrėti ant skydelio
- Dažnis: žiūrėti ant skydelio
- Nominali galia: žiūrėti ant skydelio
- Įkrovimo srovė: žiūrėti ant skydelio
- Leidžiama temperatūra naudojimui ir laikymui : + 5 °C iki + 40 °C

Įkrovimo trukmės yra nurodytos www.stihl.com/charging-times .

19.4 Triukšmo lygio ir vibracijos vertės

STIHL rekomenduoja, naudoti klausos apsaugą.

- Garso lygis L_{pA} išmatuotas pagal EN 50636-2-91: 72 dB(A) Garso lygio ir triukšmo lygio vertė K yra 2,5 dB(A).
- Triukšmo lygis L_{wA} išmatuotas pagal EN 50636-2-91: 86 dB(A) Garso lygio ir triukšmo lygio vertė K yra 2,5 dB(A).
- Vibracija a_{hv} išmatuota pagal EN 50636-2-91, valdymo rankena ir kilpinė rankena: 3,5 m/s² Vibracijos vertė K yra 2,0 m/s².

Duotos vibracinės vertės buvo išmatuotos pagal bandymų normas ir gali būti prilyginamos elektriniams įrenginiams. Faktiškos vibracinės vertės gali skirtis nuo duotų verčių, priklausomai nuo panaudojimo rūšies. Duotos vibracinės vertės gali būti naudojamos pirmą kartą vertinant vibracinę apkrovą. Turi būti įvertinta ir faktiška vibracinė apkrova. Tai liečia ir tą laiką, kada elektrinis įrenginys buvo išjungtas ir tą, kai jis buvo įjungtas, bet dirbo be apkrovos.

19.5 REACH

REACH pažymi ES potvarkį dėl registravimo, vertinimo ir chemikalų leistinas normas.

Informacijas apie atitikimą REACH potvarkiui (ES) Nr. rasite www.stihl.com/reach .

20 Pjovimo įrankių ir apsauginių gaubtų kombinacijos

20.1 Motorinė žoliapjovė STIHL FSA 56

Šios "pjovimo galvos" gali būti montuojamos su apsauginiu gaubtu "pjovimo galvoms":

- "Pjovimo galva" AutoCut 2-2 su pjovimo valu "apvalus, tylus" 1,6 mm skersmens

Naudotojas negali pats sumontuoti "pjovimo galvą".

- ▶ Pageidaujant "pjovimo galvą" gali sumontuoti specializuotos STIHL prekybos atstovas.

21 Atsarginės dalys ir priedai

21.1 Atsarginės dalys ir priedai

STIHL® Šie simboliai įrodo STIHL atsarginių detalių ir STIHL priedų originalumą.



STIHL rekomenduoja naudoti STIHL originalius atsargines detales ir originalius STIHL priedus.

Originales STIHL atsargines detales ir originalius STIHL priedus įsigysite pas STIHL specializuotą pardavėją.

22 Utilizavimas

22.1 Motorinės žoliapjovės, akumulatoriaus ir įkroviklio utilizavimas

Aktuali informacija apie utilizaciją yra pas STIHL specializuotos prekybos atstovą.

- ▶ Motorinę žoliapjovę, apsauginį gaubtą, pjovimo įrankį, akumuliatorių, įkroviklį, priedus ir pakuotę utilizuokite pagal įstatymus ir neteršiant aplinkos.

23 ES- atitikties sertifikatas

23.1 Motorinė žoliapjovė STIHL FSA 56

ANDREAS STIHL AG & Co. KG

Badstraße 115

D-71336 Waiblingen
Vokietija

patvirtina, kad

- Rūšis : akumuliatorinė žoliapjovė
- Markė: STIHL
- Tipas: FSA 56
- Serijos identifikacija: 4522

atitinka visus direktyvų 2011/65/ES, 2006/42/EB, 2014/30/ES ir 2000/14/EB reikalavimus ir yra sukonstruotas ir pagamintas, remiantis produkto pagaminimo datai galiojančiomis sekančių formų versijomis: EN 55014-1, EN 55014-2, EN 60335-1 ir EN ISO 12100, EN 50636-2-91.

Išmatuotas ir garantuotas triukšmo lygis buvo bandomas, remiantis direktyvos 2000/14/EG, skyrius V.

Dalyvavusi įstaiga: TÜV Rheinland Product Safety GmbH, Am Grauen Stein, 51105 Köln, Vokietija

- Išmatuotas triukšmo lygis: 86 dB(A)
- Garantuotas triukšmo lygis: 88 dB(A)

Techninė dokumentacija saugoma įmonės ANDREAS STIHL AG & Co. KG Produktzulassung skyriuje.

Pagaminimo metai ir gamyklinis numeris yra nurodyti ant motorinės žoliapjovės.

Waiblingen, 01.07.2016

ANDREAS STIHL AG & Co. KG

Jūsų



Thomas Elsner Gaminių pardavimo ir serviso vadovas

23.2 Atitikties nuoroda į kroviklis STIHL AL 101

Šis įkroviklis yra pagamintas ir pateiktas naudojimui, sutinkamai su sekančiomis direktyvomis: 2014/35/EU, 2014/30/ES ir 2011/65/ES.

Pilnas EB atitikties sertifikatas yra firmoje ANDREAS STIHL AG & Co. KG, Badstraße 115, 71336 Waiblingen, Vokietijoje.

Съдържание

| | | | | | |
|----------|---|------------|-----------|--|------------|
| 1 | Предговор | 314 | 7.1 | Монтаж на предпазителя за глави за косене | 329 |
| 2 | Информация относно настоящото Ръководство за употреба | 314 | 7.2 | Глава за косене AutoCut 2-2 | 329 |
| 2.1 | Действащи документи | 314 | 7.3 | Монтаж на кръговата обхващаща ръкохватка | 330 |
| 2.2 | Обозначение на предупредителни указания, които се срещат в текста | 315 | 8 | Настройване на моторната косачка за ползвателя | 330 |
| 2.3 | Символи в текста | 315 | 8.1 | Регулиране дължината на стебловидното тяло | 330 |
| 3 | Преглед на съдържанието | 315 | 8.2 | Регулиране на кръговата обхващаща С-образна ръкохватка | 331 |
| 3.1 | Моторна косачка, акумулаторна батерия и зарядно устройство | 315 | 9 | Поставяне и изваждане на акумулатора | 331 |
| 3.2 | Режещи инструменти | 316 | 9.1 | Поставяне на акумулатора | 331 |
| 3.3 | Символи | 316 | 9.2 | Изваждане на акумулаторната батерия | 331 |
| 4 | Указания за безопасност | 317 | 10 | Включване и изключване на моторната косачка | 332 |
| 4.1 | Предупредителни символи | 317 | 10.1 | Включване на моторната косачка | 332 |
| 4.2 | Употреба по предназначение | 318 | 10.2 | Изключване на моторната косачка | 332 |
| 4.3 | Изисквания към ползвателя | 318 | 11 | Проверка на моторната косачка и на акумулаторната батерия | 332 |
| 4.4 | Облекло и екипировка | 319 | 11.1 | Проверка на елементите за управление | 332 |
| 4.5 | Работен участък и неговата околност | 319 | 11.2 | Проверете акумулаторната батерия | 333 |
| 4.6 | Състояние, съответстващо на изискванията за безопасност | 321 | 12 | Работа с моторната косачка | 333 |
| 4.7 | Процес на работа | 323 | 12.1 | Държане и управление на моторната косачка | 333 |
| 4.8 | Зареждане | 324 | 12.2 | Косене | 333 |
| 4.9 | Транспортиране | 325 | 12.3 | Регулиране на нишките за косене | 334 |
| 4.10 | Съхранение | 325 | 13 | След работа | 334 |
| 4.11 | Почистване, техническо обслужване и ремонт | 327 | 13.1 | След работа | 334 |
| 5 | Подготовка на моторната косачка за работа | 327 | 14 | Транспортиране | 334 |
| 5.1 | Подготовка на моторната косачка за работа | 327 | 14.1 | Транспортиране на моторната косачка | 334 |
| 6 | Зареждане на акумулатора и светодиодите | 328 | 14.2 | Транспортиране на акумулаторната батерия | 334 |
| 6.1 | Зареждане на акумулаторната батерия | 328 | 15 | Съхранение | 335 |
| 6.2 | Показване на състоянието на зареждане | 329 | 15.1 | Съхраняване на моторната косачка | 335 |
| 6.3 | Светодиоди (LED) на акумулаторната батерия | 329 | 15.2 | Съхраняване на акумулаторната батерия | 335 |
| 6.4 | Светлинен диод (LED) на зарядното устройство | 329 | 15.3 | Съхраняване на зарядното устройство | 335 |
| 7 | Сглобяване на моторната косачка | 329 | 16 | Почистване | 335 |
| | | | 16.1 | Почистване на моторната косачка | 335 |



Това ръководство за работа и употреба е със защитени авторски права. Всички права остават запазени, особено правото за правене на копия /размножаване, за превеждане и за преработка посредством електронни системи.

| | |
|---|------------|
| 16.2 Почистване на предпазителя и на режещия инструмент | 336 |
| 16.3 Почистване на акумулатора | 336 |
| 16.4 Почистване на зарядното устройство | 336 |
| 17 Техническо обслужване и ремонт | 336 |
| 17.1 Поддръжка и ремонт на моторната косачка | 336 |
| 17.2 Поддръжка и ремонт на акумулатора | 336 |
| 17.3 Поддръжка и ремонт на зарядното устройство | 336 |
| 18 Отстраняване на неизправности | 337 |
| 18.1 Отстраняване на неизправности по моторната косачка или акумулаторната батерия | 337 |
| 18.2 Отстраняване на неизправности в зарядното устройство | 338 |
| 19 Технически данни | 340 |
| 19.1 Моторна косачка STIHL FSA 56 | 340 |
| 19.2 Батерия STIHL AK | 340 |
| 19.3 Зарядно устройство STIHL AL 101 | 340 |
| 19.4 Акустични и вибрационни стойности | 340 |
| 19.5 REACH | 340 |
| 20 Комбинация от режещи инструменти и предпазители | 341 |
| 20.1 Моторна косачка STIHL FSA 56 | 341 |
| 21 Резервни части и принадлежности | 341 |
| 21.1 Резервни части и принадлежности | 341 |
| 22 Отстраняване /изхвърляне | 341 |
| 22.1 Изхвърляне на стари моторни косачки, акумулаторни батерии и зарядни устройства | 341 |
| 23 Декларация на ЕС (EU) за съответствие | 341 |
| 23.1 Моторна косачка STIHL FSA 56 | 341 |
| 23.2 Указание за конформитет на зарядното устройство STIHL AL 101 | 342 |

1 Предговор

Скъпи купувачи,

Ние се радваме, че сте избрали изделие на фирмата STIHL. Ние разработваме и произвеждаме продукти с най-високо качество в съответствие с изискванията на нашите клиенти. По този начин продуктите ни се отличават с висока надеждност дори при приложението им в най-тежки условия на експлоатация.

STIHL също така държи на най-високото качество в обслужването. Сътрудниците в специализираните ни търговски обекти са готови да Ви дадат компетентна консултация и съвети, както и да поемат комплексното техническо обслужване на закупените от Вас апарати.

Благодарим Ви за доверието и Ви пожелаваме удоволствие при ползването на изделието от фирмата STIHL.



Д-р Nikolas Stihl

ВАЖНО! ПРОЧЕТЕТЕ ПРЕДИ УПОТРЕБА – И СЪХРАНЯВАЙТЕ.

2 Информация относно настоящото Ръководството за употреба

2.1 Действащи документи

Валидни са местните предписания за безопасност.

- Допълнително към настоящото ръководство за употреба да се прочетат, разберат и съхраняват следните документи:

- Указания за безопасност за акумулаторна батерия STIHL АК
- Информация за безопасност за акумулаторни батерии и изделия с интегрирана акумулаторна батерия на STIHL: www.stihl.com/safety-data-sheets

2.2 Обозначение на предупредителни указания, които се срещат в текста



ПРЕДУПРЕЖДЕНИЕ

Това указание предупреждава за опасностите, които могат да доведат до тежки наранявания или до смърт.

- Посочените мерки ще помогнат за предотвратяването на тежки наранявания или смърт.

УКАЗАНИЕ

Това указание предупреждава за опасности, които могат да доведат до материални щети.

- Посочените мерки ще помогнат за предотвратяването на материални щети.

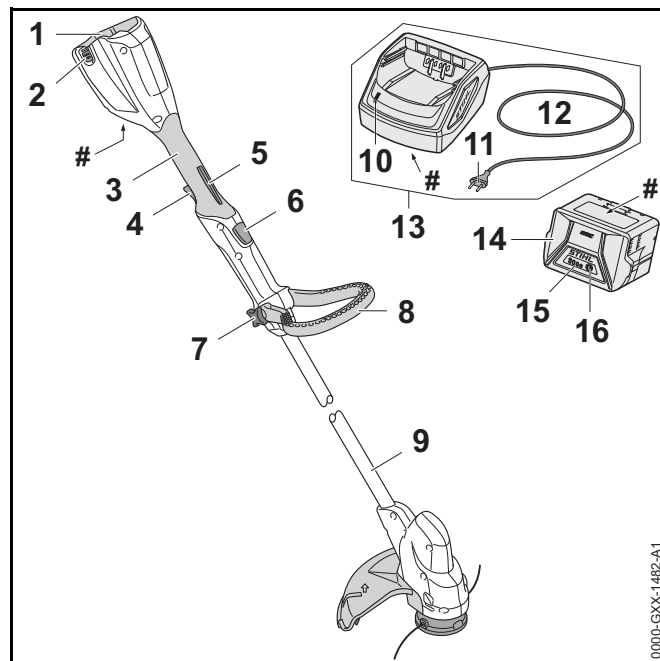
2.3 Символи в текста



Този символ насочва към глава от настоящото Ръководството за употреба.

3 Преглед на съдържанието

3.1 Моторна косачка, акумулаторна батерия и зарядно устройство



1 Приемно акумулаторно гнездо

В това гнездо се поставя акумулаторът.

2 Блокиращ лост

Посредством блокиращия лост акумулаторът се задържа в предвидения за него приеман отвор.

3 Дръжка за управление

Тази дръжка служи за управление, носене и водене на моторната косачка.

4 Лост за ръчно включване/изключване

С превключвателния лост се включва и изключва моторната косачка.

5 Блокировка на превключвателния лост

С блокировката на превключвателния лост се блокира превключвателният лост.

6 Блокиращо копче

С помощта на бутона за блокиране се блокира регулирането на стебловидното тяло по дължина.

7 Звездообразна крилчата гайка

Звездообразната крилчата гайка притиска кръговата ръкохватка към стебловидното тяло.

8 Кръгова обхващаща ръкохватка

Кръговата обхващаща С-образна ръкохватка служи за носене и водене на моторната косачка.

9 Стебловидно тяло

Стебловидното тяло свързва всички конструктивни елементи помежду им.

10 Светодиод (LED)

Със светодиода се показва състоянието на зарядното устройство.

11 Щепсел /контакт за свързване с електрическата мрежа

Щепселът свързва захранващия проводник с контакта за електрически ток

12 Захранващ кабел

Посредством захранващия кабел зарядното устройство се свързва с щепсела.

13 Зарядно устройство

Зарядното устройство служи за зареждане на акумулатора.

14 Акумулаторна батерия

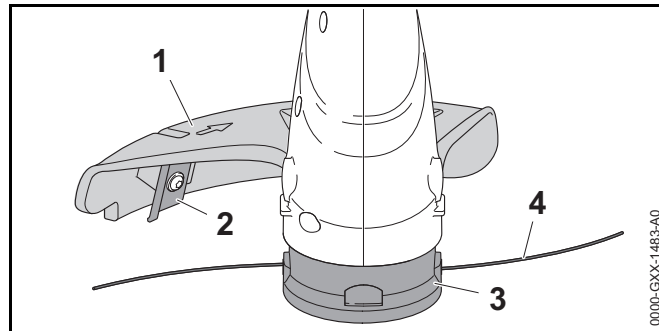
Акумулаторната батерия захранва моторната косачка с енергия.

15 Светодиоди

Светодиодите показват състоянието на зареждане на акумулаторната батерия и евентуални неизправности.

16 Бутон /копче

С този бутон се активират светодиодите на акумулатора.

Табелка, указваща мощността с машинен номер**3.2 Режещи инструменти****1 Предпазител**

Този предпазител защитава ползвателя от изхвърчащите нагоре предмети и го предпазва от контакт с режещия инструмент.

2 Нож / резач за отрязване на нишка за косене

По време на работа резачът скъсява нишката за косене до необходимата дължина.

3 Глава за косене

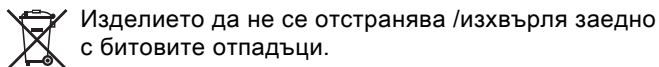
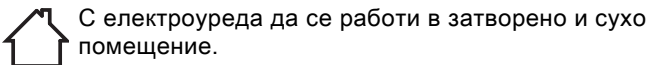
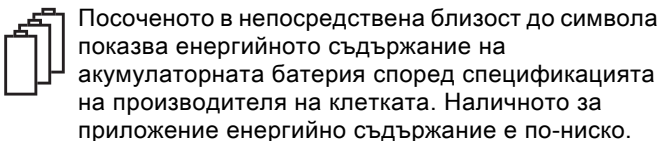
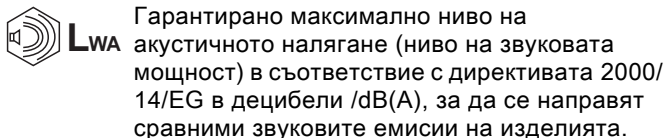
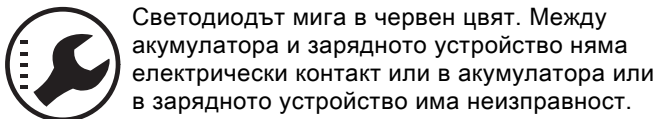
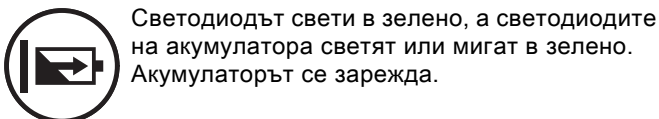
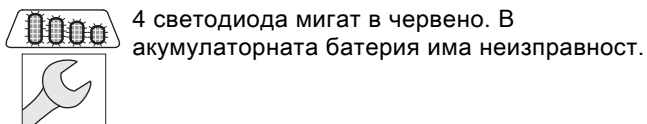
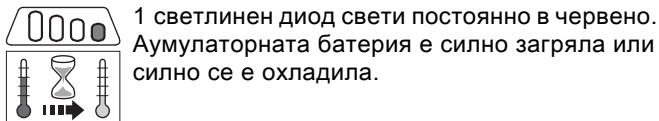
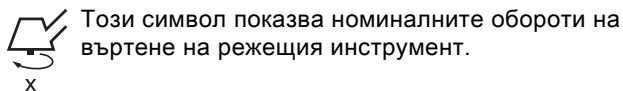
Главата за косене служи за закрепване на нишки за косене.

4 Нишки за косене

Нишките за косене режат тревата.

3.3 Символи

Върху моторната косачка, акумулаторната батерия и зарядното устройство могат да се намират следните символи:



4 Указания за безопасност

4.1 Предупредителни символи

Предупредителните символи върху моторната косачка, акумулаторната батерия и зарядното устройство означат следното:



Да се спазват указанията за безопасност и мерките, свързани с тях.



Да се прочете, разбере и съхранява настоящото Ръководство за употреба.



Носете предпазни очила.



Да се обърне внимание върху указанията за безопасност, отнасящи се до изхвърчащите нагоре предмети и мерките срещу тях.



Изваждайте акумулаторната батерия при прекъсване на работа, при транспортиране, съхраняване, по време на дейностите по поддръжката или ремонта на машината.



Моторната косачка и зарядното устройство да се пазят от дъжд и влага.



Да се спазва безопасното разстояние.



Акумулаторната батерия да се предпазва от горещина и от открит огън.



Акумулаторната батерия да се пази от дъжд и влага и да не се потапя в течности.



Да се спазват допустимите температурни граници за акумулаторната батерия.

4.2 Употреба по предназначение

Моторната косачка STIHL FSA 56 служи за косене на трева.

Акумулаторната батерия STIHL АК снабдява моторната косачка с енергия.

Със зарядното устройство STIHL AL става зареждането на акумулатора STIHL АК.

▲ ПРЕДУПРЕЖДЕНИЕ

- Акумулаторните батерии и зарядните устройства, които не са одобрени от STIHL за употреба с моторна косачка, могат да предизвикат пожар и експлозия. Може да се стигне до тежки наранявания и смърт на хора и до материални щети на предмети.
 - ▶ Моторната косачка да се използва с акумулаторната батерия STIHL АК.
 - ▶ Акумулаторните батерии STIHL АК трябва да се зареждат със зарядното устройство STIHL AL.

- При неизползване на моторната косачка, акумулаторната батерия или зарядното устройство по предназначението им може да се стигне до тежко нараняване или дори до смърт на хора, както и до възникване на материални щети.
 - ▶ Моторната косачка, акумулаторната батерия и зарядното устройство да се използват така, както е описано в това ръководство за употреба.

4.3 Изисквания към ползвателя

▲ ПРЕДУПРЕЖДЕНИЕ

- Ползвателите, които не са инструктирани предварително, не са в състояние да разпознаят или оценят опасностите, свързани с работата на моторната косачка, акумулаторната батерия и зарядното устройство. Ползвателят или други хора могат да бъдат тежко или дори смъртно ранени.



- ▶ Да се прочете, разбере и съхранява настоящото Ръководство за употреба.

- ▶ Когато моторната косачка, акумулаторната батерия или зарядното устройство се дават на друг ползвател: да му се предаде също и ръководството за употреба.
- ▶ При съмнения и въпроси обърнете се към сътрудник в специализиран търговски обект на фирма STIHL.
- ▶ Убедете се, че ползвателят удовлетворява следните изисквания:

– Ползвателят трябва да бъде физически, емоционално и умствено способен да обслужва моторната косачка, акумулаторната батерия и зарядното устройство и да работи с тях. В случай, че ползвателят физически, емоционално и умствено само ограничено е способен за това,

той се допуска към работа с апаратите само под надзор или ръководство на отговорно лице.

- Ползвателят трябва да бъде пълнолетно лице.
- Ползвателят трябва да е получил инструкции от сътрудник в специализиран търговски обект на фирма STIHL или от друго компетентно лице, преди да пристъпи за първи път към работа с моторната косачка и зарядното устройство.
- Ползвателят не бива да работи с апарата, когато се намира под въздействие на алкохол, медикаменти или наркотици.

4.4 Облекло и екипировка

▲ ПРЕДУПРЕЖДЕНИЕ

- По време на работа могат да изхвърчат нагоре предмети с висока скорост. Ползвателят може да получи травма.
 - ▶ Необходимо е да се слагат защитни очила. Подходящи защитни очила са тези, които са минали проверка по стандарт EN 166 или по националните нормативи и със съответната маркировка се предлагат в търговската мрежа.
- ▶ Да се носи предпазна маска за лице.
- ▶ Да се носи дълъг панталон, изработен от устойчив материал.



- По време на работа може да се вдига прах. Прашният облак може да повреди дихателните пътища и да предизвика алергични реакции.
 - ▶ Да се носи противопрашна маска.
- Неподходящото облекло може да се оплете в дървения материал, храсти и в моторната косачка. Ползватели, които нямат подходящо облекло, могат да получат тежки травми при работа.
 - ▶ Да се носи плътно прилягащо към тялото облекло.
 - ▶ Да не се носят шалове и бижута по време на работа.
- По време на работа ползвателят може да докосне въртящия се режещ инструмент. Ползвателят може да получи тежки травми.
 - ▶ Да се носят работни обувки от устойчив материал.
 - ▶ Да се носи дълъг панталон, изработен от устойчив материал.
- По време на почистване или поддръжка на апарата ползвателят може да докосне режещия инструмент или ножа-резащ за отрязване на нишката за косене. Ползвателят може да получи травма.
 - ▶ Да се носят работни ръкавици от устойчив материал.
- Ако ползвателят носи неподходящи обувки, той може да се подхлъзне. Ползвателят може да получи травма.
 - ▶ Да се носят здрави затворени обувки с предпазващи от хлъзгане подметки с грайфери.

4.5 Работен участък и неговата околност

4.5.1 Моторна косачка

▲ ПРЕДУПРЕЖДЕНИЕ

- Външни лица, деца и животни не могат да разпознават и оценяват опасностите, свързани с работа на моторната косачка и опасностите от евентуално изхвърчащи предмети. Външните лица, децата и животните могат да получат тежки наранявания.



ни лица, деца и животни да се
ат на разстояние 15 м по
метъра на работния участък.

► Да се спазва разстояние от 15 м спрямо всякакви предмети.

- Моторната косачка не е защитена от влага. Ако се работи по време на дъжд или във влажна среда, може да се получи електрически удар. Може да се стигне до сериозни наранявания на ползвателя и повреда на моторната косачка.



► Да не се работи по време на дъжд или във влажна среда.

- Електромоторът на моторната косачка може да изпуска искри. В лесно възпламенима или експлозивна среда искрите са способни да предизвикат пожар или експлозия. Може да се стигне до тежки наранявания и смърт на хора и до материални щети на предмети.

► Да не се работи в лесно възпламенима или експлозивна среда.

4.5.2 Акумулаторна батерия

▲ ПРЕДУПРЕЖДЕНИЕ

- Децата не могат да разпознават и оценяват опасности, свързани с акумулаторната батерия. Децата могат да бъдат сериозно наранени.
 - Децата да се държат далече от включения апарат.
- Акумулаторната батерия не е защитена срещу всички въздействия на околната среда. Ако акумулаторната батерия бъде подложена на неподходящи въздействия от околната среда, тя може да се запали или да се експлодира. Това може да доведе до тежко нараняване на хора и до повреждане на предмети.



► Пазете акумулаторната батерия от горещина и отворен огън.

► Не хвърляйте ножицата в огън.



► Поставете и съхранявайте акумулаторната батерия в температурен диапазон между $-10\text{ }^{\circ}\text{C}$ и $+50\text{ }^{\circ}\text{C}$.



► Акумулаторната батерия да се пази от дъжд и влага и да не се потапя в течности.

► Акумулаторната батерия да се държи далеч от метални предмети.

► Акумулаторната батерия да не се поставя под високо налягане.

► Акумулаторната батерия да не се излага на въздействието на микровълни.

► Акумулаторната батерия да се пази от химикали и соли.

4.5.3 Зарядно устройство

▲ ПРЕДУПРЕЖДЕНИЕ

- Децата не могат да разпознаят и оценят опасности, свързани със зарядното устройство и електрически ток. Може да се стигне до сериозни наранявания на деца или дори до смърт.
 - Децата да се държат далече от включения апарат.
- Зарядното устройство не е защитено от вода. Ако се работи по време на дъжд или във влажна среда, може да се получи електрически удар. Може да се стигне до сериозни наранявания на ползвателя и повреда на зарядното устройство.



► Да не се работи с апарата за диагностициране по време на дъжд или във влажна среда.

- Зарядното устройство не е защитено срещу всички въздействия на околната среда. Ако зарядното устройство бъде подложено на неподходящи

въздействия от околната среда, то може да се запали или да експлодира. Това може да доведе до тежко нараняване на хора и до повреждане на предмети.

- ▶ Със зарядното устройство трябва да се работи в затворено и сухо помещение.
- ▶ Със зарядното устройство не бива да се работи в лесно възпламенима или експлозивна среда.
- ▶ Зарядното устройство да не поставя при работа върху лесно възпламенима основа.
- ▶ Поставяйте и съхранявайте зарядното устройство в температурен диапазон между + 5 °C и + 40 °C.
- Хората могат да се спънат в захранващия кабел. Могат да бъдат наранени хора, а зарядното устройство може да се повреди.
 - ▶ Захранващият кабел трябва да се прекара плоско по земята.

4.6 Състояние, съответстващо на изискванията за безопасност

4.6.1 Моторна косачка

Моторната косачка се намира в състояние, съответстващо на изискванията за безопасност, когато са изпълнени следните условия:

- Моторната косачка не е повредена.
- Моторната косачка е чиста и суха.
- Елементите за управление функционират нормално и не са променени.
- Комбинацията от режещ инструмент и предпазител, посочена в ръководството за употреба, е монтирана.
- Режещият инструмент и предпазителят са монтирани правилно.
- Към моторната косачка са присъединени само оригинални принадлежности на STIHL.
- Принадлежностите са правилно свързани към аппарата.

▲ ПРЕДУПРЕЖДЕНИЕ

- При състояние на аппарата, не отговарящо на изискванията за техническа безопасност, частите му не могат да функционират нормално и предпазните устройства престават да действат. Може да се стигне до сериозни наранявания на хора или смърт.
 - ▶ Да са работи с моторната косачка само, ако тя не е повредена.
 - ▶ Ако моторната косачка е замърсена или мокра: тя трябва да се почисти и да се подсуши.
 - ▶ Да не се правят конструктивни промени по моторната косачка. Изключение: монтаж на комбинацията от режещ инструмент и предпазител, посочена в това ръководство за употреба.
 - ▶ Ако елементите за управление не функционират: да не се ползва моторната косачка.
 - ▶ Да не се монтират режещи инструменти от метал в моторната косачка.
 - ▶ Към моторната косачка да се монтират само оригинални принадлежности на STIHL.
 - ▶ Режещият инструмент и предпазителят да се монтират така, както е описано в това ръководство за употреба.
 - ▶ Принадлежностите да се монтират така, както е описано в това ръководство за употреба или както е описано в ръководството за употреба на принадлежностите.
 - ▶ Да не се вкарват никакви предмети в отворите на моторната косачка.

4.6.2 Предпазител

Предпазителят се намира в състояние, съответстващо на изискванията за безопасност, когато са изпълнени следните условия:

- Предпазителят не е повреден.
- Ножът-резач за отрязване на нишката за косене е правилно монтиран към аппарата.

▲ ПРЕДУПРЕЖДЕНИЕ

- При състояние на апарата, не отговарящо на изискванията за техническа безопасност, частите му не могат да функционират нормално и предпазните устройства престават да действат. Ползвателят може да получи тежки травми.
 - ▶ Да се работи само с неповреден /изправен предпазител.
 - ▶ За да се работи с моторната косачка, ножът-резач за отрязване на нишката за косене трябва да е монтиран правилно.
 - ▶ При съмнения и въпроси обърнете се към сътрудник в специализиран търговски обект на фирма STIHL.

4.6.3 Глава за косене

Главата за косене се намира в състояние, съответстващо на изискванията за безопасност, когато са изпълнени следните условия:

- Главата за косене не е повредена.
- Главата за косене не е блокирана.
- Нишките за косене са правилно поставени.

▲ ПРЕДУПРЕЖДЕНИЕ

- Ако части от главата за косене или на нишките за косене не се намират в състояние, съответстващо на изискванията за безопасност, те могат да се разхлабят и да изхвърчат. Може да се стигне до сериозни наранявания на лица.
 - ▶ Да се работи само с неповредена /изправна глава за косене.
 - ▶ Ако главата за косене е блокирана: прекъснете работа, извадете акумулаторната батерия и отстранете блокировката.
 - ▶ Да не се заменят нишките за косене с предмети от метал.
 - ▶ При съмнения и въпроси обърнете се към сътрудник в специализиран търговски обект на фирма STIHL.

4.6.4 Акумулаторна батерия

Акумулаторната батерия се намира в състояние, съответстващо на изискванията за безопасност, когато са изпълнени следните условия:

- Акумулаторната батерия не е повредена.
- Акумулаторната батерия е чиста и суха.
- Акумулаторната батерия функционира нормално и не е конструктивно променена.

▲ ПРЕДУПРЕЖДЕНИЕ

- При състояние, не съответстващо на изискванията за безопасност, акумулаторната батерия не може да работи нормално. Може да се стигне до сериозни наранявания на лица.
 - ▶ Да се работи с неповредена и функционираща акумулаторна батерия.
 - ▶ Да не се зарежда повредена или дефектна акумулаторна батерия.
 - ▶ Ако акумулаторната батерия е замърсена или мокра: тя трябва да се почисти и да се изсуши.
 - ▶ Не бива да се правят промени по акумулаторната батерия.
 - ▶ Да не се вкарват никакви предмети в отворите на акумулаторната батерия.
 - ▶ Да не се присъединяват или свързват накъсо електрическите контакти на акумулаторната батерия с метални предмети.
 - ▶ Акумулаторната батерия да не се отваря.
- От повредената акумулаторна батерия може да излиза течност. Ако течността влезе в допир кожата или очите, тя може да предизвика дразнене на кожата и очите.
 - ▶ Да се избягва контакт с течността.
 - ▶ При контакт с кожата: засегнатите участъци на кожата да се измият с много вода и сапун.

- ▶ При контакт с очите: очите да се изплакнат с много вода в продължение на най-малко 15 минути и да се потърси лекар.
- Повредена или дефектна акумулаторна батерия може странно да мирише, да пуши или да гори. Може да се стигне до тежки наранявания и смърт на хора и до материални щети на предмети.
 - ▶ В случай, че акумулаторната батерия необичайно мирише, пуши или гори: тя да не бива да се използва и трябва да се държи далеч от горивни материали.
 - ▶ Ако акумулаторната батерия запали: акумулаторната батерия да се загаси с пожарогасител или с вода.

4.6.5 Зарядно устройство

Зарядното устройство се намира в състояние, съответстващо на изискванията за безопасност, когато са изпълнени следните условия:

- Зарядното устройство не е повредено.
- Зарядното устройство е чисто и сухо.

▲ ПРЕДУПРЕЖДЕНИЕ

- При състояние на апарата, не отговарящо на изискванията за техническа безопасност, частите му не могат да функционират нормално и предпазните устройства престават да действат. Може да се стигне до сериозни наранявания на хора или смърт.
 - ▶ Да се използва изправно зарядно устройство.
 - ▶ Ако зарядното устройство е замърсено или мокро: то трябва да се почисти и да се изсуши.
 - ▶ Не бива да се правят конструктивни промени на зарядното устройство.
 - ▶ Да не се вкарват никакви предмети в отворите на зарядното устройство.

- ▶ Да не присъединяват или свързват накъсо електрическите контакти на зарядното устройство с метални предмети.

- ▶ Зарядното устройство да не се отваря.

4.7 Процес на работа

▲ ПРЕДУПРЕЖДЕНИЕ

- В някои ситуации ползвателят не може да работи концентрирано. Тогава ползвателят може да се спъне, падне и тежко да се нарани.
 - ▶ Необходимо е да се работи спокойно и съсредоточено.
 - ▶ Ако условията на видимост или осветление са лоши: да не се работи с моторната косачка.
 - ▶ С моторната косачка може да работи само един човек.
 - ▶ Да се внимава за срещани препятствия.
 - ▶ При работа ползвателят трябва да застане твърдо върху земята и да пази равновесие.
- Ползвателят може да се пореже при докосване на въртящия се режещ инструмент. Ползвателят може да получи тежки травми.
 - ▶ Да не се докосва въртящият се режещ инструмент.
- В случай, ако забележите промени или нещо необичайно в поведението на моторната косачка по време на работа, това може да означава, че състоянието ѝ не съответства с изискванията за

техническа безопасност. В резултат на това може да се стигне до тежки наранявания на хора и да възникнат материални щети.

- ▶ В този случай трябва да се прекъсне работа, да се извади акумулаторната батерия и да се потърси помощта на сътрудник в специализиран търговски обект на фирма STIHL.
- По време на работа моторната косачка може да предизвика вибрации.
 - ▶ Слагайте ръкавици.
 - ▶ Правете почивки в процеса на работа.
 - ▶ При поява на признаци за нарушено кръвооросяване: посетете лекар.
- При отпускане на лоста за включване/изключване режещият инструмент продължава да се върти още кратко време. Може да се стигне до сериозни наранявания на лица.
 - ▶ Да се изчака, докато режещият инструмент окончателно спре да се върти.

4.8 Зареждане

▲ ПРЕДУПРЕЖДЕНИЕ

Докосване до токопроводящите части може да настъпи по следните причини:

- Захранващият проводник е повреден.
- Щепселът е повреден.
- Контактът не е монтиран правилно.
- Докосването на токопроводящите части може да доведе до електрически удар. Ползвателят може да получи тежки, дори смъртоносни наранявания.
 - ▶ Убедете се, че захранващият проводник и щепселът не са повредени.
 - ▶ Вкарайте щепсела в правилно монтиран контакт.

- Неправилно напрежение или неправилна честота в електрическата мрежа може да доведе по време на зареждането до свръхнапрежение в зарядното устройство. Зарядното устройство може да се повреди.
 - ▶ Убедете се, че напрежението и честотата в електрическата мрежа съвпадат с данните, посочени на табелката на зарядното устройство.
- По време на зареждането повреденото или дефектното зарядното устройство може необичайно да мирише или да пуши. Това може да причини тежки наранявания на хора и материални щети.
 - ▶ Извадете щепсела за свързване с електрическата мрежа от контакта.
- При недостатъчно отвеждане на топлина зарядното устройство може да прегрее и да предизвика пожар. Може да се стигне до тежки наранявания и смърт на хора и до материални щети на предмети.
 - ▶ Да не се покрива с нищо зарядното устройство.
- Ако няколко зарядни устройства са свързани към един контакт, електрическите проводници при зареждане могат да се претоварят. Електрическите кабели могат да се загреят и да предизвикат пожар. Може да се стигне до тежки наранявания и смърт на хора и до материални щети на предмети.
 - ▶ Към един контакт следва да се свързва само едно зарядно устройство.
 - ▶ Зарядното устройство не бива да се свързва към контакт с няколко гнезда.
- Ако в стената са разположени електрически проводници и тръби, те могат да се повредят, когато зарядното устройство се монтира на стената. Контактът с електрически проводници може да доведе до електрически удар. Това може да доведе до тежко нараняване на хора и до повреждане на предмети.
 - ▶ Убедете се, че на предвиденото място стената не преминават електрически проводници и тръби.
- Ако зарядното устройство не е монтирано на стената така, както е описано в настоящото ръководство за употреба, то зарядното устройство или

акумулаторната батерия може да падне или зарядното устройство да се нагрее прекомерно. Това може да причини тежки наранявания на хора и материални щети.

- ▶ Монтирайте зарядното устройство на стената така, както е описано в настоящото ръководство за употреба
- Ако зарядното устройство с поставена в него акумулаторна батерия се монтира на стената, акумулаторната батерия може да падне от зарядното устройство. Това може да причини тежки наранявания на хора и материални щети.
 - ▶ Най-напред монтирайте зарядното устройство на стената и едва след това поставете в него акумулаторната батерия.

4.9 Транспортиране

4.9.1 Моторна косачка

▲ ПРЕДУПРЕЖДЕНИЕ

- При транспортиране моторната косачка може да се преобърне или да се измести. Това може да причини тежки наранявания на хора и материални щети.



- ▶ Извадете акумулаторната батерия.

- ▶ Закрепете моторната косачка така, че да не може да се преобърне или да се измести.

4.9.2 Акумулаторна батерия

▲ ПРЕДУПРЕЖДЕНИЕ

- Акумулаторната батерия не е защитена срещу всички въздействия на околната среда. Ако акумулаторната батерия се подложи на неподходящи въздействия на околната среда, тя може да се повреди и могат да възникнат материални щети.
 - ▶ Не бива да се транспортира повредена акумулаторна батерия.
 - ▶ Акумулаторната батерия да се транспортира в електрически непроводима опаковка.
- При транспортирането акумулаторната батерия може да се преобърне или да се измести. Това може да причини тежки наранявания на хора и материални щети.
 - ▶ Акумулаторната батерия трябва да се опакова така в опаковката, че да не може да се мести.
 - ▶ Подсигурете опаковката така, че да не може да се движи.

4.10 Съхранение

4.10.1 Моторна косачка

▲ ПРЕДУПРЕЖДЕНИЕ

- Децата не могат да разпознаят и оценят опасностите, свързани с моторната косачка. Децата могат да бъдат сериозно наранени.



- ▶ Извадете акумулаторната батерия.

- ▶ Моторната косачка да се съхранява извън обсега на деца.
- Електрическите контакти на моторната косачка могат да кородират при влага. Моторната косачка може да се повреди.



- ▶ Извадете акумулаторната батерия.

- ▶ Моторната косачка да се съхранява в чисто и сухо състояние.

4.10.2 Акумулаторна батерия

▲ ПРЕДУПРЕЖДЕНИЕ

- Децата не могат да разпознават и оценяват опасности, свързани с акумулаторната батерия. Децата могат да бъдат сериозно наранени.
 - ▶ Акумулаторната батерия да се съхранява извън обсега на деца
- Акумулаторната батерия не е защитена срещу всички въздействия на околната среда. Ако акумулаторната батерия бъде подложена на неподходящи въздействия от околната среда, тя може да се повреди.
 - ▶ Акумулаторната батерия да се съхранява в чисто и сухо състояние.
 - ▶ Акумулаторната батерия да се съхранява в затворено помещение.
 - ▶ Акумулаторната батерия да се съхранява отделно от моторната косачка и от зарядното устройство.
 - ▶ Акумулаторната батерия да се съхранява в електрически непроезодима опаковка.
 - ▶ Съхранявайте акумулаторната батерия в температурен диапазон между $-10\text{ }^{\circ}\text{C}$ и $+50\text{ }^{\circ}\text{C}$.

4.10.3 Зарядно устройство

▲ ПРЕДУПРЕЖДЕНИЕ

- Децата не могат да разпознаят и оценят опасности, свързани с зарядното устройство. Може да се стигне до сериозни наранявания на деца или дори до смърт.
 - ▶ Извадете акумулаторната батерия.
 - ▶ Зарядното устройство да се съхранява извън обсега на деца
- Зарядното устройство не е защитено срещу всички въздействия на околната среда. Ако зарядното устройство бъде подложено на неподходящи въздействия от околната среда, то може да се повреди.
 - ▶ Извадете акумулаторната батерия.
 - ▶ Ако зарядното устройство се е загреяло: охладете зарядното устройство.
 - ▶ Зарядното устройство да се съхранява в чисто и сухо състояние.
 - ▶ Зарядното устройство да се съхранява в затворено помещение.
 - ▶ Зарядното устройство да се съхранява в температурен диапазон между $+5\text{ }^{\circ}\text{C}$ и $+40\text{ }^{\circ}\text{C}$.
- Захранващият проводник не е предвиден за носене или окачване на зарядното устройство. В резултат от това може да се повреди захранващия кабел и зарядното устройство.
 - ▶ Зарядното устройство се захваща и се държи за кожата. На зарядното устройство се намира жлебче за удобно повдигане на зарядното устройство.
 - ▶ Зарядното устройство се закача към стенния държач.

4.11 Почистване, техническо обслужване и ремонт

⚠ ПРЕДУПРЕЖДЕНИЕ

- Ако по време на почистване, поддръжка и ремонт на моторната косачка акумулаторната батерия е монтирана, то моторната косачка може да се включи по невнимание. Това може да доведе до тежко нараняване на хора и до повреждане на предмети.



- ▶ Извадете акумулаторната батерия.

- Агресивните почистващи препарати, апаратите за почистване под високо налягане или остри предмети могат да повредят моторната косачка, предпазителя, режещия инструмент, акумулаторната батерия и зарядното устройство. Ако моторната косачка, предпазителят, режещият инструмент, акумулаторната батерия или зарядното устройство не са почистени правилно, частите им няма да функционират нормално, а предпазните устройства ще престанат да действат. Може да се стигне до сериозни наранявания на лица.
 - ▶ Моторната косачка, предпазителят, режещият инструмент, акумулаторната батерия и зарядното устройство да се почистват така, както е описано в настоящото ръководство за употреба.
- Ако моторната косачка, предпазителят, режещият инструмент, акумулаторната батерия или зарядното устройство не се поддържат или ремонтират правилно, частите им няма да функционират

нормално, а предпазните устройства ще престанат да действат. Може да се стигне до сериозни наранявания на хора или смърт.



- ▶ Не бива самостоятелно да се прави поддръжка или ремонт на моторната косачка, предпазителя, режещия инструмент, акумулаторната батерия и зарядното устройство.
- ▶ При необходимост от поддръжка и ремонт на моторната косачка, предпазителя, режещия инструмент, акумулаторната батерия и зарядното устройство: обърнете се към специалист в специализиран търговски обект на STIHL.

5 Подготовка на моторната косачка за работа

5.1 Подготовка на моторната косачка за работа

Преди започване на работа с апарата е необходимо да се извършат следните стъпки:

- ▶ Убедете се, че следните части се намират в състояние, отговарящо на изискванията за техническата безопасност:
 - Моторна косачка, 📖 4.6.1.
 - Предпазител, 📖 4.6.2.
 - Глава за косене, 📖 4.6.3.
 - Акумулаторна батерия, 📖 4.6.4.
 - Зарядно устройство, 📖 4.6.5.
- ▶ Проверете акумулаторната батерия, 📖 11.2.
- ▶ Акумулаторната батерия да се зареди изцяло, 📖 6.1.
- ▶ Да се почисти моторната косачка, 📖 16.1.
- ▶ Да се монтира предпазителят, 📖 7.1.
- ▶ Да се монтира патрона /шпуплата на макарата, 📖 7.2.1.
- ▶ Да се монтира кръговата обхващаща ръкохватка, 📖 7.3.
- ▶ Да се регулира дължината на стебловидното тяло, 📖 8.1.

- ▶ Да се регулира кръговата обхващаща ръкохватка,  8.2.
- ▶ Да се проверят елементите за управление,  11.1.
 - ▶ Ако по време на проверката на елементите за управление 3 светодиода мигат в червено: извадете акумулаторната батерия и се обърнете към сътрудник в специализиран търговски обект на STIHL.
 Има неизправност в моторната косачка.
- ▶ Ако посочените стъпки не могат да се извършат: моторната косачка да не се използва и да се потърси помощта на сътрудник в специализиран търговски обект на фирма STIHL.

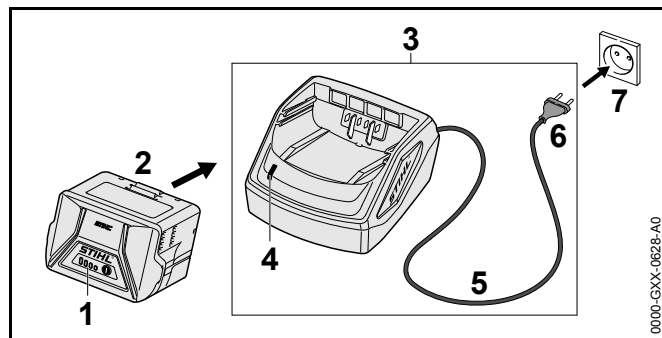
6 Зареждане на акумулатора и светодиодите

6.1 Зареждане на акумулаторната батерия

Времето на зареждане зависи от различни външни фактори, като например от температурата на акумулаторната батерия или от температурата на околната среда. Фактическото време на зареждане може да се различава от посоченото време. Времето на зареждане е посочено на адрес www.stihl.com/charging-times.

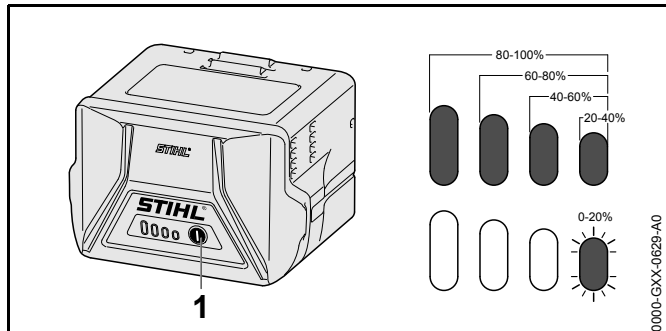
Когато щепселът за свързване с електрическата мрежа е вкаран в контакт и акумулаторната батерия е поставена в зарядното устройство, процесът на зареждане започва автоматично. Когато акумулаторната батерия се зареди напълно, зарядното устройство автоматично се изключва.

По време на зареждането акумулаторната батерия и зарядното устройство се нагреват.



- ▶ Вкарайте щепсела (6) в лесно достъпен контакт (7). Зарядното устройство (3) извършва автоматично самоизпитване. Светодиодът (4) свети в продължение на около 1 секунда в зелено и в продължение на около 1 секунда в червено.
- ▶ Прекарване на захранващия кабел (5).
- ▶ Вкарайте акумулаторната батерия (2) в направляващите детайли на зарядното устройство (3) и я натиснете до упор. Светодиодът (4) свети в зелено. Светодиодите (1) светят в зелено и показват състоянието на зареждането.
- ▶ Ако светодиодът (4) и светодиодите (1) престанат да светят: извадете щепсела (6) от контактната кутия (7). Акумулаторната батерия е напълно заредена.
- ▶ Извадете акумулаторната батерия (2).

6.2 Показване на състоянието на зареждане



- ▶ Натиснете бутона (1). Светодиодите светят в продължение прибрл. на 5 секунди в зелено и показват състоянието на зареждането.
- ▶ Ако десният светодиод мига в зелен цвят: заредете акумулаторната батерия.

6.3 Светодиоди (LED) на акумулаторната батерия

Светодиодите могат да показват нивото /състоянието на зареждане на акумулаторната батерия или евентуални неизправности на моторната косачка или на акумулаторната батерия. Светодиодите могат да светят или да мигат в зелено или в червено.

Когато светодиодите светят или мигат в зелено, те показват състоянието на зареждане.

- ▶ Когато светодиодите светят или мигат в червено: отстранете неизправностите, 18. В моторната косачка или в акумулаторната батерия има неизправност.

6.4 Светлинен диод (LED) на зарядното устройство

Със светодиода се показва състоянието на зарядното устройство.

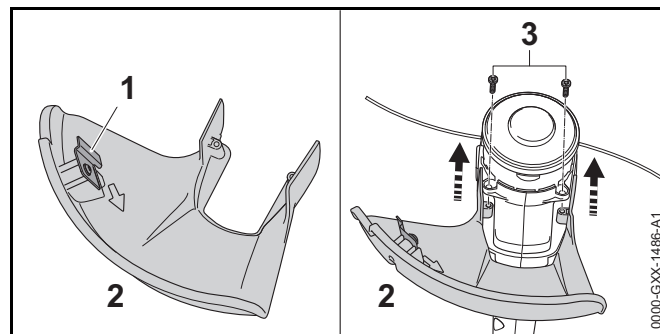
Ако светодиодът свети в зелено, това означава, че акумулаторната батерия се зарежда.

- ▶ Ако светодиодът мига в червено: да се отстранят неизправностите. В зарядното устройство има неизправност.

7 Сглобяване на моторната косачка

7.1 Монтаж на предпазителя за глави за косене

- ▶ Изключете моторната косачка и извадете акумулаторната батерия.



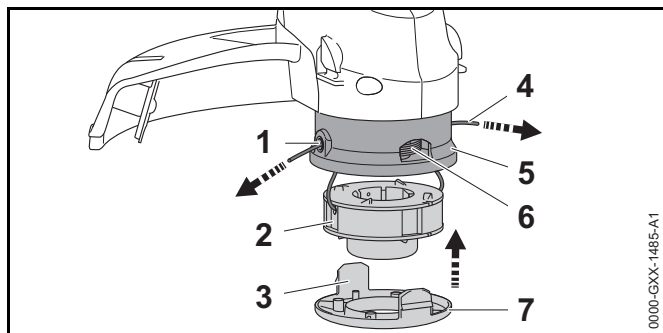
Резачът (1) е вече монтиран в предпазителя (2) и не може да бъде демонтиран.

- ▶ Вкарайте предпазителя (2) до упор в направляващите детайли на корпуса. Предпазителят (2) се затваря на една равнина с корпуса.
- ▶ Навийте и затегнете винтовете (3). Предпазителят (2) не може да се монтира отново.

7.2 Глава за косене AutoCut 2-2

7.2.1 Монтиране на патрона /шпулата на макарата

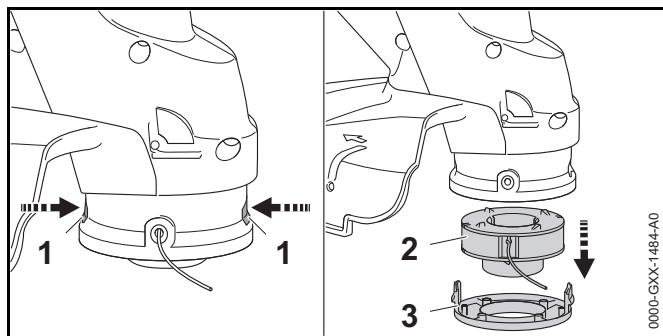
- ▶ Изключете моторната косачка и извадете акумулаторната батерия.



- ▶ Краищата на нишката (4) от шпулата (2) да се прокарат през отворите (1) на главата за косене (5).
- ▶ Шпулата (2) да се постави в главата за косене (5).
- ▶ Капакът (7) да се постави върху главата за косене (5) така, че езичетата (3) на капака (7) и отворите (6) в главата за косене (4) да се съосят (да съвпадат).
- ▶ Да се притисне капакът (7) до упор към главата за косене (5). Езичетата (3) се фиксират с прещракване.

7.2.2 Демонтиране на патрона /шпулата на макарата

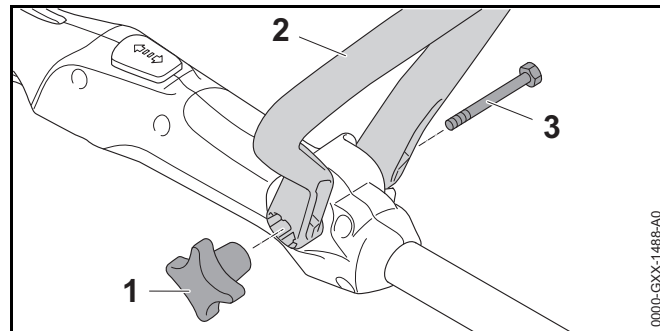
- ▶ Изключете моторната косачка и извадете акумулаторната батерия.



- ▶ Натиснете езичетата (2) навътре и свалете капака (3)
- ▶ Извадете патрона /шпулата на макарата (2).

7.3 Монтаж на кръговата обхващаща ръкохватка

- ▶ Изключете моторната косачка и извадете акумулаторната батерия.



- ▶ Изравнете кръговата обхващаща ръкохватка (2) така, че гнездото на звездообразната крилчата гайка (1) да се намира вдясно от дръжката за управление, а отворите в ръкохватката (2) да сочат в посока на ползвателя.
- ▶ Рамената на кръговата обхващаща ръкохватка (2) да се раздалечат и ръкохватката (2) да се постави на дръжката за управление, докато се С-образната скоба се фиксира.
- ▶ Да се прокара винтът (3) през отвора.
- ▶ Да се навие и затегне звездообразната крилчата гайка (1).

Кръговата обхващаща (С-образна) ръкохватка (2) не трябва да се монтира отново.

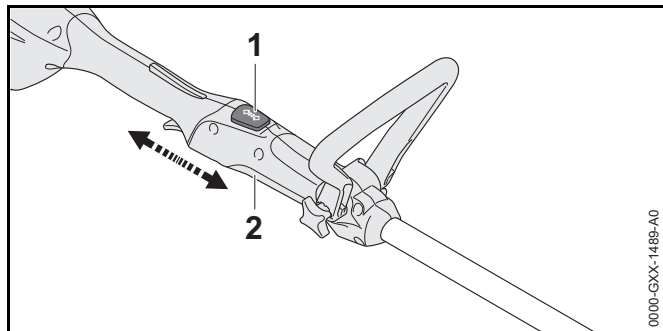
8 Настройване на моторната косачка за ползвателя

8.1 Регулиране дължината на стебловидното тяло

Стебловидното тяло може да бъде регулирано по дължина в зависимост от ръста на ползвателя.

- ▶ Изключете моторната косачка и извадете акумулаторната батерия.

- ▶ Дръжте стъбловидното тяло.

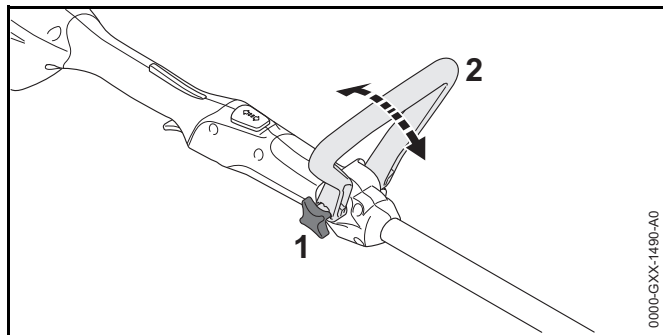


- ▶ Натиснете блокиращото копче (1) и го дръжте натиснато.
- ▶ Изтеглете или преместете дръжката за управление (2) в желаната позиция.
- ▶ Освободете блокиращото копче (1).
- ▶ Избутайте леко дръжката за управление (2), за да се фиксира.

8.2 Регулиране на кръговата обхващаща С-образна ръкохватка

Кръговата обхващаща С-образна ръкохватка може да бъде поставена в различни позиции в зависимост от ръста на ползвателя.

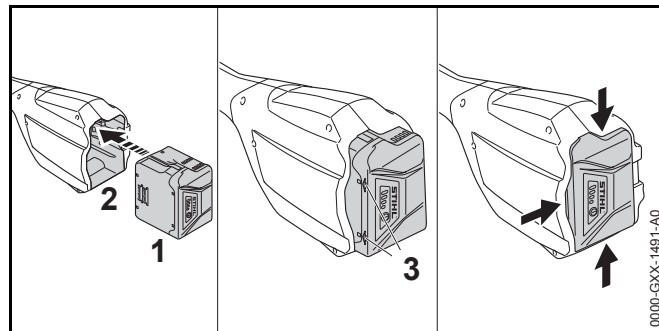
- ▶ Изключете моторната косачка и извадете акумулаторната батерия.



- ▶ Разхлабете звездообразната крилчата гайка (1).
- ▶ Наклонете кръговата обхващаща С-образна ръкохватка (2) в желаното положение.
- ▶ Да се затегне здраво звездообразната крилчата гайка (1).

9 Поставяне и изваждане на акумулатора

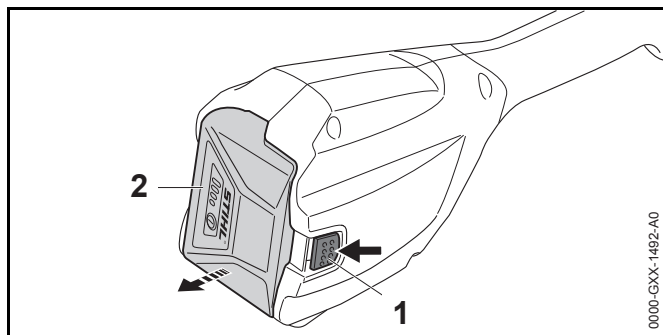
9.1 Поставяне на акумулатора



- ▶ Натиснете акумулаторната батерия (1) в приемния му отвор (2), докато се чуе щракване. Стрелките (3) на акумулатора (1) остават видими, а акумулаторът (1) е вкаран в приемния си отвор (2). Между моторната косачка и акумулаторната батерия (1) няма електрически контакт.
- ▶ Натиснете акумулатора (1) до упор в приемния му отвор (2). Акумулаторната батерия (1) зацепва при второто щракване и се затваря на една равнина с корпуса на моторната косачка.

9.2 Изваждане на акумулаторната батерия

- ▶ Сложете моторната косачка на плоска повърхност.
- ▶ Дръжте едната си ръка пред приемния отвор на акумулатора, за да не изпадне акумулатора (2).

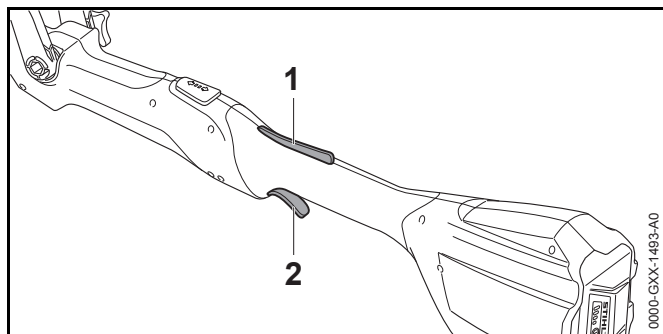


- ▶ С другата ръка натиснете блокиращия лост (1). Сега акумулаторът (2) е разблокиран и може да се извади.

10 Включване и изключване на моторната косачка

10.1 Включване на моторната косачка

- ▶ Дръжте моторната косачка с едната си ръка за дръжката за управление така, че палецът Ви да обхваща дръжката.
- ▶ С другата си ръка дръжте моторната косачка за кръговата ръкохватка така, че големият пръст да обхваща ръкохватката.



- ▶ Натиснете с ръка блокировката за превключвателния лост (1) и я дръжте натисната.

- ▶ Натиснете превключвателния лост (2) с показалеца и го дръжте натиснат. Моторната косачка се ускорява и режещият инструмент се върти.

10.2 Изключване на моторната косачка

- ▶ Отпуснете превключвателния лост и блокировката за превключвателния лост.
- ▶ Изчакайте, докато режещият инструмент престане да се върти.
- ▶ Ако режещият инструмент продължава да се върти: извадете акумулаторната батерия и се обърнете към търговец-специалист на STIHL. Моторната косачка е дефектна.

11 Проверка на моторната косачка и на акумулаторната батерия

11.1 Проверка на елементите за управление

Блокировка на превключвателния лост и превключвателен лост

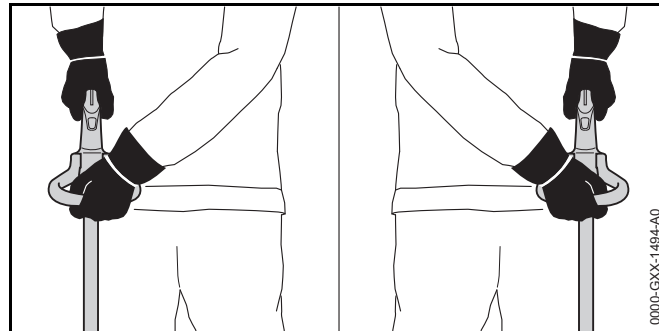
- ▶ Извадете акумулаторната батерия.
- ▶ Опитайте се да натиснете превключвателния лост.
- ▶ Ако превключвателният лост се поддава на натиска, трябва да се обърнете към търговеца-специалист на STIHL. Блокировката на превключвателния лост е дефектна.
- ▶ Натиснете блокировката на превключвателния лост и я задръжте натисната.
- ▶ Натиснете превключвателния лост и пак го отпуснете.
- ▶ Ако превключвателният лост е трудноподвижен или не се връща автоматично в изходната си позиция: не използвайте повече моторната косачка и се обърнете за консултация към сътрудник в специализиран търговски обект на STIHL. Превключвателният лост е дефектен.

Включване на моторната косачка

- ▶ Поставете акумулаторната батерия.
- ▶ Натиснете блокировката на превключвателния лост и я задръжте натисната.
- ▶ Натиснете превключвателния лост и го задръжте натиснат
Режещият инструмент се върти.
- ▶ Ако 3 светодиода мигат в червено: извадете акумулаторната батерия и се обърнете към сътрудник в специализиран търговски обект на STIHL. Има неизправност в моторната косачка.
- ▶ Освободете превключвателния лост.
След кратко време режещият инструмент престава да се върти.
- ▶ Ако режещият инструмент продължава да се върти: извадете акумулаторната батерия и се обърнете към търговец-специалист на STIHL. Моторната косачка е дефектна.

11.2 Проверете акумулаторната батерия

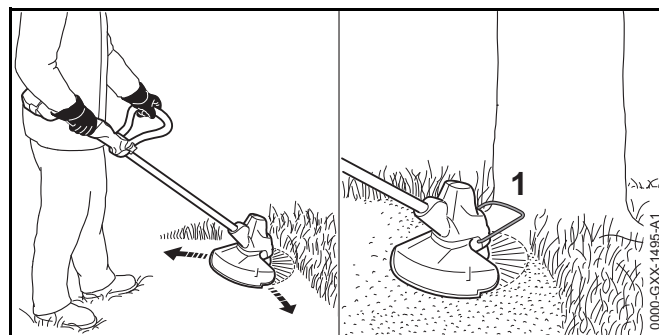
- ▶ Натиснете бутона на акумулаторната батерия. Светодиодите светят или мигат.
- ▶ Ако светодиодите не светят или не мигат: акумулаторната батерия да не се използва и да се потърси помощта на сътрудник в специализиран търговски обект на STIHL.
В акумулаторната батерия има неизправност.

12 Работа с моторната косачка**12.1 Държане и управление на моторната косачка**

- ▶ Дръжте моторната косачка с едната си ръка за дръжката за управление така, че палецът Ви да обхваща дръжката.
- ▶ С другата си ръка дръжте моторната косачка за кръговата ръкохватка така, че големият пръст да обхваща ръкохватката.

12.2 Косене

Разстоянието между режещия инструмент и земята определя височината на рязане.



- ▶ Движете уреда равномерно напред и назад.
- ▶ Бавно и премерено се придвижвайте напред.

- ▶ Когато се работи с отдалечител /устройство за поддържане на зададено разстояние (1, принадлежност): разтворете отдалечителя (1, принадлежност) докрай.

12.3 Регулиране на нишките за косене

- ▶ Леко допрете главата за косене до земята. Направете настройка на нишките за косене с около 30 мм напред.

Резачът в предпазителя автоматично отрязва нишките за косене до зададената дължина.

Ако нишките за косене са по-къси от 25 мм, те не могат да бъдат регулирани автоматично.

- ▶ Изключете моторната косачка и извадете акумулаторната батерия.
- ▶ Натиснете копчето в главата за косене навътре и го дръжте натиснато.
- ▶ Изтеглете с ръка нишките за косене.
- ▶ Ако нишките за косене не могат повече да се изтеглят, сменете шпулата с нишките за косене. Шпулата е празна.

13 След работа

13.1 След работа

- ▶ Изключете моторната косачка и извадете акумулаторната батерия.
- ▶ Ако моторната косачка е влажна: оставете косачката да изсъхне.
- ▶ Ако акумулаторът е мокър: оставете акумулатора да изсъхне.
- ▶ Почистете моторната косачка.
- ▶ Почистете предпазителя.
- ▶ Почистете режещия инструмент.
- ▶ Почистете акумулаторната батерия

14 Транспортиране

14.1 Транспортиране на моторната косачка

- ▶ Изключете моторната косачка и извадете акумулаторната батерия.
- ▶ Нагласете стебловидното тяло на минималната дължина.
- ▶ Носете моторната косачка с една ръка хваната за стебловидното тяло така, че режещият инструмент да сочи назад, а косачката да се намира в равновесно състояние.
- ▶ Ако моторната косачка се транспортира с превозно средство: убедете се, че тя няма да се преобърне и няма да се движи при транспортирането.

14.2 Транспортиране на акумулаторната батерия

- ▶ Изключете моторната косачка и извадете акумулаторната батерия.
- ▶ Убедете се, че акумулаторната батерия се намира в състояние, съответстващо с изискванията за техническа безопасност.
- ▶ Акумулаторната батерия да се опакова така, че да са изпълнени следните изисквания:
 - Опаковката е електрически непроеводима.
 - Акумулаторната батерия не може да се движи в опаковката.
- ▶ Подсигурете опаковката така, че да не може да се движи.

Акумулаторната батерия подлежи на изискванията за транспортиране на опасни товари. Акумулаторната батерия е класифицирана като UN 3480 (литиево-йонни батерии) и е изпитана в съответствие с Ръководството на ООН и съгласно Критерии Част III, Подраздел 38.3.

С транспортните инструкции можете да се запознаете на сайтовете www.stihl.com/safety-data-sheets.

15 Съхранение

15.1 Съхраняване на моторната косачка

- ▶ Изключете моторната косачка и извадете акумулаторната батерия.
- ▶ Демонтирайте шпунтата с нишки за косене и я съхранявайте в съд с вода. Нишките за косене остават еластични.
- ▶ Моторната косачка да се съхранява така, че да бъдат изпълнени следните условия:
 - Моторната косачка се съхранява извън обсега на деца.
 - Моторната косачка е чиста и суха.

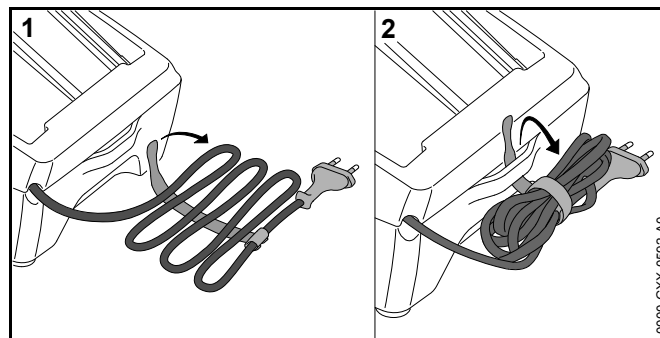
15.2 Съхраняване на акумулаторната батерия

STIHL препоръчва акумулаторната батерия да се съхранява в състояние на зареждане между 40 % и 60 % (2 светещи в зелено светодиода).

- ▶ Акумулаторната батерия да се съхранява така, че да бъдат изпълнени следните условия:
 - Акумулаторната батерия да се намира извън обсега на деца.
 - Акумулаторната батерия е чиста и суха.
 - Акумулаторната батерия да се намира в затворено помещение.
 - Акумулаторната батерия да се съхранява отделно от моторната косачка и зарядното устройство.
 - Акумулаторната батерия е поставена в електрически непроезодима опаковка.
 - Акумулаторната батерия се намира в температурен диапазон между – 10 °C и + 50 °C.

15.3 Съхраняване на зарядното устройство

- ▶ Извадете щепсела за свързване с електрическата мрежа от контакта.
- ▶ Извадете акумулаторната батерия.



- ▶ Развийте захранващия проводник и го закрепете към зарядното устройство.
- ▶ Зарядното устройство да се съхранява така, че да бъдат изпълнени следните условия:
 - Зарядното устройство се намира извън обсега на деца.
 - Зарядното устройство е чисто и сухо.
 - Зарядното устройство се намира в затворено помещение.
 - Зарядното устройство е отсъединено от акумулаторната батерия.
 - Зарядното устройство не е закачено на захранващия проводник.
 - Зарядното устройство се намира в температурен диапазон между + 5 °C и + 40 °C.

16 Почистване

16.1 Почистване на моторната косачка

- ▶ Изключете моторната косачка и извадете акумулаторната батерия.
- ▶ Почистете моторната косачка с влажна кърпа.
- ▶ Извадете чуждите тела от приемния отвор на акумулаторната батерия и почистете вътрешността на отвора с влажна кърпа.

- ▶ Почистете електрическите контакти в приемния отвор на акумулаторната батерия с мека четка.

16.2 Почистване на предпазителя и на режещия инструмент

- ▶ Изключете моторната косачка и извадете акумулаторната батерия.
- ▶ Почистете предпазителя и режещия инструмент с влажна кърпа или с мека четка.

16.3 Почистване на акумулатора

- ▶ Почистете акумулатора (батерията) с влажна кърпа.

16.4 Почистване на зарядното устройство

- ▶ Извадете щепсела за свързване с електрическата мрежа от контакта.
- ▶ Почистете зарядното устройство с влажна кърпа.
- ▶ Почистете електрическите контакти на зарядното устройство с мека четка.

17 Техническо обслужване и ремонт

17.1 Поддръжка и ремонт на моторната косачка

Ползвателят не бива самостоятелно да прави поддръжка и ремонт на моторната косачка.

- ▶ При необходимост от поддръжка на моторната косачка, или когато тя е дефектна или повредена: обърнете се към търговец-специалист на STIHL.

17.2 Поддръжка и ремонт на акумулатора

Няма необходимост от поддръжка на акумулатора и той не може да бъде ремонтиран.

- ▶ Ако акумулаторът е дефектен или повреден: сменете акумулатора.

17.3 Поддръжка и ремонт на зарядното устройство

При зарядното устройство не е необходимо да се извършва поддръжка и то не може да бъде ремонтирано.

- ▶ Ако зарядното устройство е дефектно или повредено: направете замяна на зарядното устройство.
- ▶ Ако захранващият проводник е дефектен или повреден: зарядното устройство да не се използва и захранващият проводник да се даде за смяна при сътрудник в специализиран търговски обект на фирма STIHL.

18 Отстраняване на неизправности

18.1 Отстраняване на неизправности по моторната косачка или акумулаторната батерия

| Неизправност | Светодиоди (LED) на акумулаторната батерия | Причина | Начин на отстраняване |
|---|---|---|--|
| При включване моторната косачка не започва да работи. | 1 светодиод свети постоянно в зелено. | Нивото на зареждане на акумулатора е твърде ниско. | ► Заредете батерията. |
| | 1 светлинен диод свети постоянно в червено. | Акумулаторната батерия е силно загряла или силно се е охладила. | ► Извадете акумулаторната батерия. ► Оставете батерията да се охлади или я загрейте. |
| | 3 светлинни диода мигат в червено. | Има неизправност в моторната косачка. | ► Извадете акумулаторната батерия. ► Почистете електрическите контакти в приемния отвор на акумулаторната батерия. ► Поставете акумулаторната батерия. ► Включете моторната косачка. ► Ако 3 светодиода продължават да мигат в червено: Обърнете се за помощ към търговец-специалист на STIHL. |
| | 3 светлинни диода светят постоянно в червено. | Моторната косачка е прегряла. | ► Извадете акумулаторната батерия. ► Оставете моторната косачка да се охлади. |
| | 4 светлинни диода мигат в червено. | В акумулаторната батерия има неизправност. | ► Извадете акумулаторната батерия и отново я поставете ► Включете моторната косачка. ► Ако 4 светодиода продължават да мигат в червено: не използвайте повече акумулаторната батерия и се обърнете за помощ към сътрудник в специализиран търговски обект на STIHL. |

| Неизправност | Светодиоди (LED) на акумулаторната батерия | Причина | Начин на отстраняване |
|---|---|---|--|
| | | Прекъсната е електрическата връзка между моторната косачка и акумулаторната батерия. | <ul style="list-style-type: none"> ▶ Извадете акумулаторната батерия. ▶ Почистете електрическите контакти в приемния отвор на акумулаторната батерия. ▶ Поставете акумулаторната батерия. |
| | | Моторната косачка или акумулаторната батерия са влажни. | ▶ Оставете моторната косачка или акумулаторната батерия да изсъхнат. |
| Моторната косачка се самоизключва по време на работа. | 3 светлинни диода светят постоянно в червено. | Моторната косачка е прегряла. | <ul style="list-style-type: none"> ▶ Извадете акумулаторната батерия. ▶ Оставете моторната косачка да се охлади. |
| | | Има електрическа повреда. | <ul style="list-style-type: none"> ▶ Извадете акумулаторната батерия и отново я поставете ▶ Включете моторната косачка. |
| Продължителността на работа на моторната косачка е твърде кратка. | | Акумулаторната батерия не е заредена напълно. | ▶ Заредете акумулаторната батерия до край. |
| | | Надхвърлен е срокът на експлоатация на акумулаторната батерия. | ▶ Сменете акумулаторната батерия. |
| Акумулаторната батерия се заклепва при поставянето му в приемния отвор (шахта). | | Направляващите детайли или електрическите контакти в приемния отвор на акумулаторната батерия са замърсени. | ▶ Почистете направляващите детайли или електрическите контакти в приемния отвор на акумулаторната батерия. |
| След поставяне на акумулатора в зарядното устройство процесът на зареждане не стартира. | 1 светлинен диод свети постоянно в червено. | Акумулаторната батерия е силно загоряла или силно се е охладила. | ▶ Да се остави акумулатора вътре в зарядното устройство. Процесът на зареждане стартира автоматично, щом се достигне допустимия температурен диапазон. |

18.2 Отстраняване на неизправности в зарядното устройство

| Неизправност | Светлинен диод (LED) на зарядното устройство | Причина | Начин на отстраняване |
|-----------------------------|--|--|--|
| Акумулаторът не се зарежда. | Светодиодът мига в червен цвят. | Прекъсната е електрическата връзка между зарядното устройство и акумулатора. | <ul style="list-style-type: none"> ▶ Извадете акумулаторната батерия. ▶ Почистете електрическите контакти в зарядното устройство. ▶ Поставете акумулаторната батерия. |
| | | В зарядното устройство няма неизправности. | ▶ Не използвайте повече зарядното устройство и се обърнете за консултация към сътрудник в специализиран търговски обект на STIHL. |

19 Технически данни

19.1 Моторна косачка STIHL FSA 56

- Подходящ акумулатор: STIHL AK
- Тегло без акумулаторна батерия, режещ инструмент и предпазител: 2,1 кг
- Дължина без режещ инструмент: от 1470 мм до 1670 мм

19.2 Батерия STIHL AK

- Батерия: литиева йонна (Li-ion)
- Напрежение: 36 V
- Капацитет в амперчаса Ah: виж заводска табелка
- Енергийно съдържание в Wh: виж заводска табелка
- Тегло в kg: виж заводска табелка
- Допустим температурен диапазон за използване и съхраняване: от - 10 °C до + 50 °C

19.3 Зарядно устройство STIHL AL 101

- Номинално напрежение: виж табелката с данни
- Честота: виж табелката с данни
- Номинална мощност: виж табелката с данни
- Електрически ток за зареждане: виж табелката с данни
- Допустим температурен диапазон за използване и съхраняване: от + 5 °C до + 40 °C

Продължителността на зареждането е посочена на сайтове: www.stihl.com/charging-times .

19.4 Акустични и вибрационни стойности

STIHL препоръчва да се носят антифониза защита на слуха.

- Ниво на акустичното налягане L_{pA} измерено съгласно EN 50636-2-91: 72 dB(A). Коефициентът K за нивото на акустичното налягане възлиза на 2,5 dB(A).
- Максимално ниво на акустичното налягане (ниво на звуковата мощност) L_{wA} измерено съгласно EN 50636-2-91: 86 dB(A). Коефициентът K за максималното ниво на акустичното налягане (ниво на звуковата мощност) възлиза на 2,5 dB(A).
- Вибрационната стойност a_{HV} измерена съгласно норматива EN 50636-2-91, дръжка за управление и кръгова обхващаща C-образна ръкохватка: 3,5 м/сек². Коефициентът K за вибрационната стойност е равен 2,0 м/сек² (m/s²).

Посочените вибрационни стойности са измерени съгласно нормативен изпитателен метод и могат да се използват за сравнение на различни електроуреди. Действителните вибрационни стойности могат да се отклоняват /различават от зададените стойности, в зависимост от начина на използване. Зададените вибрационни стойности могат да се използват за първоначална оценка на вибрационното натоварване. Действителното вибрационно натоварване трябва да се прецени. При това могат да се съблюдават също и периодите от време, през които електроуредът е изключен, както и тези, през които той е включен, но работи без натоварване.

19.5 REACH

Съкращението "REACH" обозначава регламента на EG (Европ. общност) за регистриране, анализ и допустимост на химическите препарати.

Информацията за изпълнение на регламента REACH е посочена по-долу www.stihl.com/reach .

20 Комбинация от режещи инструменти и предпазители

20.1 Моторна косачка STIHL FSA 56

Следните глави за косене са разрешени за монтиране заедно с предпазителя.

- Глава за косене AutoCut 2-2 с нишка "кръгла, тиха" с диаметър 1,6 мм

Ползвателят не може сам да монтира главата за косене.

- ▶ Дайте желаната глава за косене да се монтира от сътрудник в специализиран търговски обект на STIHL.

21 Резервни части и принадлежности

21.1 Резервни части и принадлежности

STIHL® С тези символи се обозначават оригинални резервни части на STIHL и оригинални принадлежности на STIHL.

Фирма STIHL препоръчва да се използват оригинални резервни части на STIHL и оригинални принадлежности на STIHL.

Оригинални резервни части на STIHL и оригинални принадлежности се предлагат при търговеца-специалист на STIHL.

22 Отстраняване /изхвърляне

22.1 Изхвърляне на стари моторни косачки, акумулаторни батерии и зарядни устройства

Информация, отнасяща се до отстраняването / изхвърлянето, може да се получи от търговеца-специалист на STIHL.

- ▶ Старите използвани моторни косачки, предпазителите, режещите инструменти, акумулаторните батерии, зарядните устройства, принадлежностите и опаковките да се изхвърлят съгласно предписания, без да се замърсява околната среда.

23 Декларация на ЕС (EU) за съответствие

23.1 Моторна косачка STIHL FSA 56

ANDREAS STIHL AG & Co. KG

Badstraße 115

D-71336 Waiblingen
Германия

потвърждава, че

- Вид: Моторна косачка, задвижвана с акумулаторна батерия
- заводска марка: STIHL
- Тип: FSA 56
- Серийна идентификация: 4522

отговаря на съответните разпоредби на директивите 2011/65/EU, 2006/42/EG, 2014/30/EU и 2000/14/EG и е разработена и произведена съгласно валидните към датата на производство версии на следните нормативи: EN 55014 1, EN 55014 2, EN 60335 1 и EN ISO 12100 при спазване на норматива EN 50636 2 91.

За определяне на измереното и на гарантираното максимално ниво на звука (ниво на звуковата мощност) се процедира съгласно директивата 2000/14/EO, приложение VIII.

Участваща упомената /назована инстанция: TÜV Rheinland Product Safety GmbH, Am Grauen Stein, 51105 Köln, Германия

- Измерено ниво на звуковата мощност: 86 dB(A)
- Гарантирано максимално ниво на звука (ниво на звуковата мощност): 88 dB(A)

Техническата документация се съхранява в отдел "Produktzulassung" на фирма ANDREAS STIHL AG & Co. KG

Годината на производство и машинният номер са посочени върху моторната косачка.

Waiblingen, 01.07.2016

ANDREAS STIHL AG & Co. KG

в качеството на заместник



Thomas Elsner, ръководител управление на продукти и услуги

23.2 Указание за конформитет на зарядното устройство STIHL AL 101

Това зарядно устройство е произведено и внесено на пазара съгласно следните директиви: 2014/35/EU, 2014/30/EU и 2011/65/EU.

Пълната EG-декларация за конформитет може да се получи от фирмата ANDREAS STIHL AG & Co. KG, Badstraße 115, 71336 Waiblingen, .

Cuprins

| | | | | | |
|----------|---|------------|-----------|---|------------|
| 1 | Prefață | 344 | 8 | Reglarea motocoasei pentru utilizator | 358 |
| 2 | Informații referitoare la acest Manual de instrucțiuni | 344 | 8.1 | Reglarea lungimii tije | 358 |
| 2.1 | Documente valabile | 344 | 8.2 | Reglarea mânerului circular | 358 |
| 2.2 | Identificarea Notelor de avertizare din text | 345 | 9 | Introducerea și scoaterea bateriei | 359 |
| 2.3 | Simboluri în text | 345 | 9.1 | Înlocuiți acumulatorul | 359 |
| 3 | Cuprins | 345 | 9.2 | Extrageți acumulatorul | 359 |
| 3.1 | Motocoasă, acumulator și încărcător | 345 | 10 | Pornirea și oprirea motocoasei | 359 |
| 3.2 | Unelte tăietoare | 346 | 10.1 | Pornirea motocoasei | 359 |
| 3.3 | Simboluri | 346 | 10.2 | Oprirea motocoasei | 360 |
| 4 | Instrucțiuni de siguranță | 347 | 11 | Verificarea acumulatorului și a motocoasei | 360 |
| 4.1 | Simboluri de avertizare | 347 | 11.1 | Verificarea comenzilor | 360 |
| 4.2 | Utilizare conform destinației | 348 | 11.2 | Verificarea acumulatorului | 360 |
| 4.3 | Cerințe pentru utilizator | 348 | 12 | Lucrul cu motocoasa | 360 |
| 4.4 | Îmbrăcăminte și echipament | 348 | 12.1 | Ținerea și ghidarea motocoasei | 360 |
| 4.5 | Spațiu de lucru și mediu | 349 | 12.2 | Cosirea | 360 |
| 4.6 | Starea sigură în exploatare | 350 | 12.3 | Ajustarea ulterioară a firelor de tăiat | 361 |
| 4.7 | Operații | 352 | 13 | După lucru | 361 |
| 4.8 | Încărcare | 353 | 13.1 | După lucru | 361 |
| 4.9 | Transportarea | 353 | 14 | Transportarea | 361 |
| 4.10 | Stocarea | 354 | 14.1 | Transportarea motocoasei | 361 |
| 4.11 | Curățarea, întreținerea și repararea motoferăstrăului | 355 | 14.2 | Transportul acumulatorului | 361 |
| 5 | Pregătirea motocoasei de funcționare | 355 | 15 | Stocarea | 362 |
| 5.1 | Pregătirea motocoasei de funcționare | 355 | 15.1 | Depozitarea motocoasei | 362 |
| 6 | Încărcarea bateriei și a LED-urilor | 356 | 15.2 | Depozitarea acumulatorului | 362 |
| 6.1 | Încărcați acumulatorul | 356 | 15.3 | Depozitarea încărcătorului | 362 |
| 6.2 | Indicarea nivelului de încărcare | 356 | 16 | Curățare | 362 |
| 6.3 | LED-urile de la acumulator | 356 | 16.1 | Curățarea motocoasei | 362 |
| 6.4 | LED la încărcător | 356 | 16.2 | Curățarea protecției și a uneltei tăietoare | 362 |
| 7 | Asamblarea motocoasei | 357 | 16.3 | Curățarea bateriei | 363 |
| 7.1 | montați apărătoarea pentru capetele cositoare | 357 | 16.4 | Curățarea încărcătorului | 363 |
| 7.2 | Cap cositor AutoCut 2-2 | 357 | 17 | Întreținerea și repararea | 363 |
| 7.3 | Atașarea mânerului cadru | 357 | 17.1 | Întreținerea și repararea motocoasei | 363 |
| | | | 17.2 | Întreținerea și repararea bateriei | 363 |



Acest manual de utilizare este protejat prin legea dreptului de autor. Ne rezervăm toate drepturile, în special dreptul de a multiplica, traduce și prelua prin sisteme electronice.

| | | |
|-----------|---|------------|
| 17.3 | Întreținerea și repararea încărcătorului | 363 |
| 18 | Depanare | 364 |
| 18.1 | Remediere defecțiuni la motocoasă și la baterie | 364 |
| 18.2 | Depanarea încărcătorului | 365 |
| 19 | Date tehnice | 366 |
| 19.1 | Motocoasă STIHL FSA 56 | 366 |
| 19.2 | Acumulator STIHL AK | 366 |
| 19.3 | Încărcător STIHL AL 101 | 366 |
| 19.4 | Nivelurile de zgomot și vibrații | 366 |
| 19.5 | REACH | 366 |
| 20 | Combinatii între unelte tăietoare și apărători | 367 |
| 20.1 | Motocoasă STIHL FSA 56 | 367 |
| 21 | Piese de schimb și accesorii | 367 |
| 21.1 | Piese de schimb și accesorii | 367 |
| 22 | Eliminare | 367 |
| 22.1 | Eliminarea suflantei, bateriei și a încărcătorului | 367 |
| 23 | Declarație de conformitate EU | 367 |
| 23.1 | Motocoasă STIHL FSA 56 | 367 |
| 23.2 | Încărcător STIHL AL 101 | 368 |

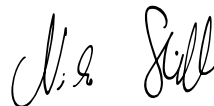
1 Prefață

Stimată clientă, stimat client,

ne bucurăm că ați ales STIHL. Dezvoltăm și executăm produsele noastre în calitate de vârf, conform nevoilor clienților noștri. În felul acesta iau naștere produse de mare fiabilitate chiar și în condiții de solicitare extremă.

STIHL înseamnă calitate de vârf și în domeniul de service. Atelierele noastre de specialitate oferă consiliere și instrucțiuni competente, ca și o îngrijire tehnică cuprinzătoare.

Vă mulțumim pentru încredere și vă dorim multă bucurie cu produsul STIHL pe care îl dețineți.



Dr. Nikolas Stihl

IMPORTANT! ÎNAINTE DE UTILIZARE, CITIȚI ȘI PĂSTRAȚI INSTRUCȚIUNILE.

2 Informații referitoare la acest Manual de instrucțiuni

2.1 Documente valabile

Sunt valabile prevederile locale privitoare la securitate.

- ▶ În plus față de acest Manual de Instrucțiuni, vă invităm să citiți, respectați și păstrați următoarele documente:
 - Instrucțiuni de siguranță acumulator STIHL AK
 - Informații privind siguranța pentru acumulatorii și produsele STIHL cu acumulator încorporat:
www.stihl.com/safety-data-sheets

2.2 Identificarea Notelor de avertizare din text



AVERTISMENT

Această notă poate indica pericolele care au ca rezultat răni grave sau decese.

- ▶ Măsurile specificate pot împiedica răni grave sau decese.

INDICAȚIE

Această notă indică pericolele care pot avea ca rezultat avariarea bunurilor.

- ▶ Măsurile specificate pot împiedica avariarea bunurilor.

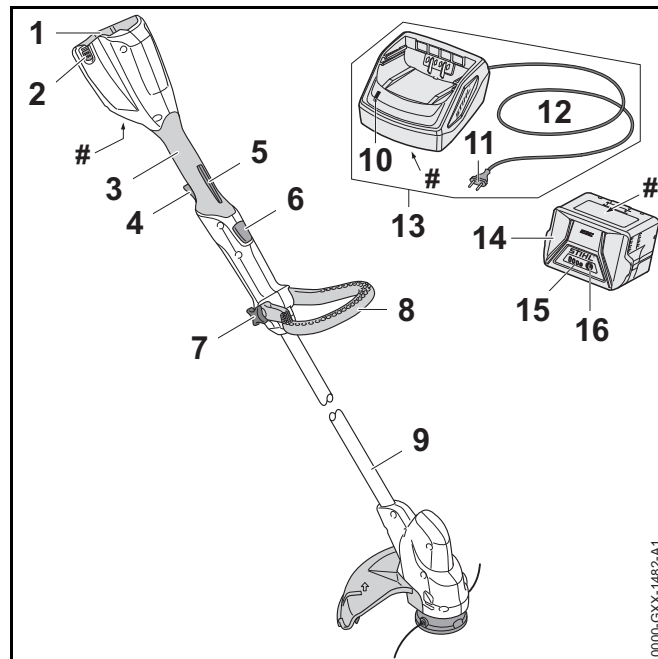
2.3 Simboluri în text



Acest simbol se referă la un capitol din aceste instrucțiuni de folosire.

3 Cuprins

3.1 Motocoasă, acumulator și încărcător



1 Compartimentul acumulatorului

Compartimentul acumulatorului adăpostește acumulatorul.

2 Pârghie blocatoare

Maneta de blocare blochează acumulatorul în compartimentul acumulatorului.

3 Mâner de comandă

Mânerul de comandă servește la operarea, susținerea și ghidarea motocoasei.

4 Pârghie de comutație

Maneta de cuplare pornește și oprește motocoasa.

5 Blocatorul pârghiei de comutație

Blocatorul manetei de cuplare blochează maneta de cuplare.

6 Buton de blocare

Butonul blocator blochează ajustarea pe lungime a tije.

7 Rozetă

Rozeta fixează mânerul circular pe tijă.

8 Mâner circular

Mânerul circular servește la susținerea și ghidarea motocoasei.

9 Tijă

Tija conectează toate componentele.

10 .

LED-ul indică starea încărcătorului.

11 Ștecher de rețea

Ștecherul conectează cablul electric la o priză de perete.

12 Cablu de racord

Cablul electric conectează încărcătorul la ștecher.

13 Încărcător

Încărcătorul încarcă acumulatorul.

14 Acumulator

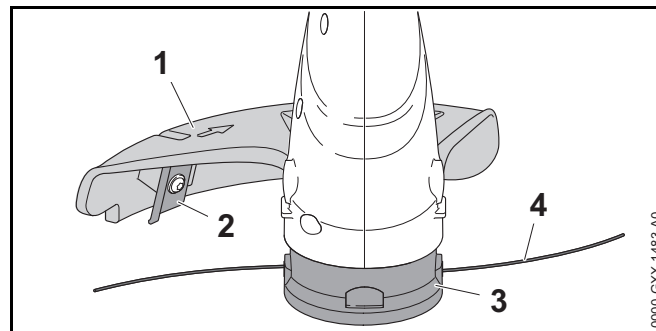
Acumulatorul furnizează electricitate motocoasei.

15 LED-uri

LED-urile indică starea de încărcare a acumulatorului și defecțiunile.

16 Buton

Butonul acționat prin apăsare activează LED-urile de pe acumulator.

Plăcuță de identificare cu seria mașinii**3.2 Unele tăietoare****1 Apărătoare**

Apărătoarea protejează utilizatorul de obiectele aruncate în sus și de contactul cu unealta tăietoare.

2 Cuțit de debitat

Cuțitul de debitat taie firele de tăiat la lungimea corectă în timpul lucrului.

3 Cap cositor

Capul cositor ține firele de tăiat.

4 Fire de tăiat

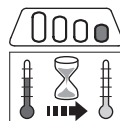
Firele de tăiat taie iarba.

3.3 Simboluri

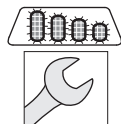
Pe motocoasă, acumulator și încărcător pot fi următoarele simboluri:



Acest simbol indică turația nominală a unelei tăietoare.



1 LED luminează în roșu. Bateria este prea fierbinte sau prea rece.



4 LED-uri clipeșc în roșu. Defecțiune a bateriei.



LED-ul luminează în verde, iar LED-urile de pe baterie luminează sau clipeșc în verde. Bateria este în curs de încărcare.



LED-ul pâlpâie cu roșu. Nu există contact electric între baterie și încărcător sau încărcătorul este defect.



LWA Nivelul garantat de putere acustică conform Directivei 2000/14/EG in dB(A), pentru a se putea compara nivelul emisiei de zgomot a produselor.



Informația de lângă simbol indică conținutul de energie al acumulatorului, conform specificațiilor din partea producătorului de celule. Conținutul de energie aflat la dispoziție pentru utilizare este mai mic.



Operați cablul de încărcare într-un spațiu uscat, închis.



Nu aruncați produsul la gunoiul menajer.

4 Instrucțiuni de siguranță

4.1 Simboluri de avertizare

Simbolurile de avertizare de pe motocoasă, baterie și încărcător semnifică următoarele:



Respectați instrucțiunile de siguranță și măsurile în legătură cu acestea.



Citiți, respectați și păstrați Manualul de instrucțiuni.



Purtați ochelari de protecție.



Respectați instrucțiunile de siguranță privind obiectele aruncate în sus și măsurile în legătură cu acestea.



Scoateți acumulatorul în timpul pauzelor de lucru, transportului, depozitării, întreținerii sau reparațiilor.



Protejați motocoasa și încărcătorul împotriva ploii și a umidității.



Păstrați distanța de siguranță.



Protejați acumulatorul de căldură și foc.



Protejați bateria împotriva ploii și a umidității și nu o scufundați în lichide.



Respectați intervalul de temperatură permis al acumulatorului.

4.2 Utilizare conform destinației

Motocoasa STIHL FSA 56 este folosită la tăierea ierbii.

Bateria STIHL AK furnizează electricitate motocoasei.

Încărcătorul STIHL tip AL încarcă acumulatorul STIHL tip AK.

⚠️ AVERTISMENT

- Bateriile și încărcătoarele care nu au fost aprobate de STIHL pentru utilizarea cu motocoasa pot produce incendii și explozii. Risc de rănire gravă a persoanelor sau de deces și de avariere a bunurilor.
 - ▶ Folosiți motocoasa cu o baterie STIHL AK.
 - ▶ Încărcați acumulatorul STIHL tip AK folosind un încărcător STIHL tip AL.
- În cazul în care motocoasa, bateria sau încărcătorul nu sunt utilizate conform destinației, oamenii pot fi grav răniți sau uciși, iar bunurile pot fi avariate.
 - ▶ Motocoasa, bateria și încărcătorul trebuie utilizate conform descrierii din Manualul de instrucțiuni.

4.3 Cerințe pentru utilizator

⚠️ AVERTISMENT

- Utilizatorii care nu au beneficiat de instruire nu pot recunoaște sau evalua pericolele pe care le reprezintă motocoasa, bateria și încărcătorul. Risc de răniri grave sau deces pentru utilizator sau alte persoane.



- ▶ Citiți, respectați și păstrați Manualul de instrucțiuni.

- ▶ În cazul în care motocoasa, bateria sau încărcătorul sunt înmânate altei persoane: dați și Manualul de instrucțiuni.
- ▶ Dacă aveți neclarități, vă rugăm să vă adresați unui distribuitor STIHL.

- ▶ Asigurați-vă că utilizatorul îndeplinește următoarele cerințe:

- Din punct de vedere fizic, senzorial și mental, utilizatorul este capabil să folosească și să lucreze cu motocoasa, bateria și încărcătorul. Utilizatorilor cu abilități fizice, senzoriale sau mentale reduse trebuie să li se permită lucrul doar sub supraveghere sau conform instrucțiunilor unei persoane responsabile.
- Utilizatorul este major.
- Înainte de prima utilizare a motocoasei, utilizatorul a beneficiat de instrucțiuni din partea unui distribuitor sau profesionist STIHL.
- Utilizatorul nu se află sub influența alcoolului, medicamentelor sau drogurilor.

4.4 Îmbrăcăminte și echipament

⚠️ AVERTISMENT

- În timpul lucrului, obiectele pot fi proiectate cu viteze mari. Pericol de rănire.



- ▶ Purtați ochelari de protecție. Ochelari de protecție adecvați, verificați conform normei EN 166 sau conform prevederilor naționale, se pot găsi în comerț cu identificarea corespunzătoare.
- ▶ Purtați echipament de protecție a feței.
- ▶ Purtați un pantalon lung dintr-un material rezistent.

- În timpul lucrului poate fi generat praf. Acest praf poate afecta tractul respirator și declanșa reacții alergice.
 - ▶ Purtați o mască pentru praf.
- Îmbrăcămintea neadecvată se poate prinde în copaci, arbuști și în motocoasă. Utilizatorii care nu folosesc îmbrăcăminte adecvată se pot răni grav.
 - ▶ Purtați haine strânse pe corp.
 - ▶ Scoateți-vă eșarfele și bijuteriile.
- În timpul lucrului, utilizatorul poate intra în contact cu unealta tăietoare rotativă. Risc de rănire gravă.
 - ▶ Purtați mănuși de lucru făcute din material rezistent la uzură.
 - ▶ Purtați un pantalon lung dintr-un material rezistent.
- În timpul curățării sau întreținerii, utilizatorul poate intra în contact cu unealta tăietoare sau cuțitul de debitat. Pericol de rănire.
 - ▶ Purtați mănuși de lucru făcute din material rezistent la uzură.
- În cazul în care utilizatorul poartă încălțăminte necorespunzătoare, acesta poate aluneca. Pericol de rănire.
 - ▶ Purtați încălțăminte stabilă, cu talpă aderentă.

4.5 Spațiu de lucru și mediu

4.5.1 Motocoasă

AVERTISMENT

- Persoanele neautorizate, copiii și animalele nu pot recunoaște și evalua pericolele pe care le reprezintă motocoasa și obiectele proiectate. Persoanele neautorizate, copiii și animalele pot fi rănite grav.



Permiteți accesul persoanelor autorizate, al copiilor și animalelor pe o distanță de 15 m în jurul zonei de lucru.

- ▶ Respectați o distanță de 15 m față de orice obiect.

- Motocoasa nu este protejată împotriva apei. În timpul lucrului pe vreme ploioasă sau într-un mediu umed, există pericol de electrocutare. Utilizatorul poate fi rănit, iar motocoasa se poate deteriora.



- ▶ Nu lucrați niciodată pe vreme ploioasă și nici într-un mediu umed.

- Motorul electric al motocoasei poate produce scântei. Scânteele pot declanșa incendii și explozii într-un mediu foarte inflamabil sau exploziv. Risc de rănire gravă a persoanelor sau de deces și de avariere a bunurilor.
 - ▶ Nu lucrați niciodată într-un mediu foarte inflamabil sau exploziv.

4.5.2 Acumulator

AVERTISMENT

- Copiii nu pot recunoaște și evalua pericolele pe care le constituie acumulatorul. Copiii pot suferi leziuni grave.
 - ▶ Nu permiteți accesul copiilor.
- Acumulatorul nu este protejat împotriva tuturor influențelor mediului. Dacă acumulatorul este expus la anumite influențe ale mediului, acesta se poate aprinde sau exploda. Risc de rănire gravă a persoanelor și de avariere a bunurilor.



- ▶ Protejați acumulatorul de căldură și de foc.
- ▶ Nu aruncați acumulatorul în foc.



- ▶ Folosiți și păstrați acumulatorul în intervalul de temperatură - 10 °C și + 50 °C.



- ▶ Protejați acumulatorul împotriva ploii și a umidității și nu o scufundați în lichide.

- ▶ Nu apropiați acumulatorul de obiecte metalice.

- ▶ Nu expuneți acumulatorul la presiune înaltă.
- ▶ Nu expuneți acumulatorul la microunde.
- ▶ Protejați acumulatorul împotriva substanțelor chimice și a sărurilor.

4.5.3 Încărcător

⚠ AVERTISMENT

- Copiii nu pot recunoaște și evalua pericolele pe care le reprezintă încărcătorul și curentul electric. Copiii sunt în situații de risc de rănire gravă sau deces.
 - ▶ Nu permiteți accesul copiilor.
- Încărcătorul nu este impermeabil. În timpul lucrului pe vreme ploioasă sau într-un mediu umed, există pericol de electrocutare. Utilizatorul poate fi rănit, iar încărcătorul se poate deteriora.



- ▶ Nu lucrați niciodată pe vreme ploioasă și nici într-un mediu umed.

- Încărcătorul nu este protejat împotriva tuturor influențelor mediului. Dacă încărcătorul este expus la anumite influențe ale mediului, acesta se poate aprinde sau exploda. Risc de rănire gravă a persoanelor și de avariere a bunurilor.
 - ▶ Operați încărcătorul într-un spațiu uscat, închis.
 - ▶ Nu exploatați încărcătorul într-un mediu extrem de inflamabil sau explozibil.
 - ▶ Nu exploatați încărcătorul pe o bază inflamabilă.
 - ▶ Folosiți și păstrați încărcătorul în intervalul de temperatură + 5 °C și + 40 °C.
- Risc de împiedicare de cablul de racord. Risc de rănire a personalului și de avariere a încărcătorului.
 - ▶ Așezați cablul de racord așa încât nimeni să nu se poate împiedica de el.

4.6 Starea sigură în exploatare

4.6.1 Motocoasă

Motocoasa este în stare de siguranță relevantă în cazul în care sunt îndeplinite următoarele condiții:

- Motocoasa nu prezintă deteriorări.
- Motocoasa este curată și uscată.
- Elementele de comandă funcționează și nu sunt modificate.
- Este montată o combinație între unealta tăietoare și apărătoare, menționată în acest Manual de instrucțiuni.
- Unealta tăietoare și apărătoarea sunt montate corect.
- Au fost montate numai accesorii originale STIHL pentru această motocoasă.
- Accesoriiile au fost montate corect.

⚠ AVERTISMENT

- Într-o stare nesigură, componentele ar putea să nu mai funcționeze corect, iar dispozitivele de siguranță ar putea fi dezactivate. Aceasta poate duce la leziuni corporale grave, chiar letale.
 - ▶ Lucrați cu o motocoasă nedeteriorată.
 - ▶ În cazul în care motocoasa este murdară sau umedă: curățați motocoasa și lăsați-o să se usuce.
 - ▶ Nu aduceți modificări motocoasei. Excepție: montarea unei combinații de unealtă tăietoare și apărătoare, menționată în acest Manual de instrucțiuni.
 - ▶ În cazul în care comenzile nu mai funcționează, nu folosiți motocoasa.
 - ▶ Nu montați unelte tăietoare din metal.
 - ▶ Montați doar accesoriiile originale STIHL pentru această motocoasă.
 - ▶ Montați unealta tăietoare și apărătoarea conform descrierii din Manualul cu instrucțiuni.
 - ▶ Montați accesoriul așa cum este prezentat în manualul de instrucțiuni sau în manualul accesoriului.

- ▶ Nu introduceți obiecte în orificiile motocoasei.

4.6.2 Apărătoare

Bateria se află într-o stare sigură atunci când se întrunesc următoarele condiții:

- Protecția nu prezintă deteriorări.
- Accesoriiile au fost montate corect.

⚠ AVERTISMENT

- Într-o stare nesigură, componentele ar putea să nu mai funcționeze corect, iar dispozitivele de siguranță ar putea fi dezactivate. Risc de rănire gravă.
 - ▶ Lucrați cu o apărătoare nedeteriorată.
 - ▶ Lucrați cu un cuțit de debitat montat corect.
 - ▶ Dacă aveți neclarități, vă rugăm să vă adresați unui distribuitor STIHL.

4.6.3 Cap cositor

Bateria se află într-o stare sigură atunci când se întrunesc următoarele condiții:

- Capul cositor nu prezintă deteriorări.
- Capul cositor nu este blocat.
- Firele de tăiat sunt montate corect.

⚠ AVERTISMENT

- Într-o stare lipsită de siguranță, piese de la capul cositor sau de la firele de tăiat se pot desface și pot fi proiectate. Se pot produce grave leziuni corporale.
 - ▶ Lucrați cu un cap cositor nedeteriorat.
 - ▶ În cazul în care capul cositor este blocat: întrerupeți lucrul, scoateți acumulatorul și eliminați blocajul.
 - ▶ Nu înlocuiți firele de tăiat cu obiecte din metal.
 - ▶ Dacă aveți neclarități, vă rugăm să vă adresați unui distribuitor STIHL.

4.6.4 Acumulator

Acumulatorul se află într-o stare sigură atunci când se întrunesc următoarele condiții:

- Acumulatorul nu este deteriorat.
- Acumulatorul este curat și uscat.
- Acumulatorul funcționează și nu este modificat.

⚠ AVERTISMENT

- Într-o situație nesigură, este posibil ca acumulatorul să nu mai funcționeze în siguranță. Se pot produce grave leziuni corporale.
 - ▶ Lucrați cu un acumulator nedeteriorat și funcțional.
 - ▶ Nu încărcați un acumulator avariat sau defect.
 - ▶ Dacă acumulatorul este murdar sau ud: curățați-l și lăsați-l să se usuce.
 - ▶ Nu modificați acumulatorul.
 - ▶ Nu introduceți obiecte în orificiile acumulatorului.
 - ▶ Nu conectați contactele electrice ale acumulatorului cu obiecte metalice (scurtcircuit).
 - ▶ Nu deschideți acumulatorul.
- Dintr-un acumulator avariat poate curge lichid. Contactul pielii sau al ochilor cu lichidul poate produce iritații ale pielii sau ochilor.
 - ▶ Evitați contactul cu lichidul.
 - ▶ În cazul contactului cu pielea, spălați pielea afectată cu apă din belșug și cu săpun.
 - ▶ În cazul contactului cu ochii, clătiți cu apă din belșug timp de cel puțin 15 minute și adresați-vă medicului.

- Un acumulator avariata sau defect poate emite un miros neobișnuit, de fum sau arsură. Risc de rănire gravă a persoanelor sau de deces și de avariere a bunurilor.
 - ▶ Dacă acumulatorul emite un miros neobișnuit sau fum, nu folosiți acumulatorul și păstrați-l la distanță de substanțe inflamabile.
 - ▶ Dacă acumulatorul arde, stingeți-l cu un extingtor sau cu apă.

4.6.5 Încărcător

Încărcătorul se află într-o stare sigură atunci când se întrunesc următoarele condiții:

- Încărcătorul nu este deteriorat.
- Încărcătorul este curat și uscat.

AVERTISMENT

- Într-o stare nesigură, componentele ar putea să nu mai funcționeze corect, iar dispozitivele de siguranță ar putea fi dezactivate. Aceasta poate duce la leziuni corporale grave, chiar letale.
 - ▶ Folosiți un încărcător nedeteriorat.
 - ▶ Dacă încărcătorul este murdar sau ud: curățați-l și lăsați-l să se usuce.
 - ▶ Nu modificați încărcătorul.
 - ▶ Nu introduceți obiecte în orificiile încărcătorului.
 - ▶ **Nu conectați contactele electrice ale încărcătorului cu obiecte metalice (scurtcircuit).**
 - ▶ Nu deschideți încărcătorul.

4.7 Operații

AVERTISMENT

- În anumite situații, utilizatorul nu poate lucra în mod concentrat. Utilizatorul se poate împiedica, poate cădea și se poate răni grav.
 - ▶ Lucrați calm și metodic.
 - ▶ În cazul în care condițiile de lumină și de vizibilitate sunt proaste: nu lucrați cu motocoasa.
 - ▶ Lucrați singur cu motocoasa.
 - ▶ Aveți grijă la obstacole.
 - ▶ Lucrați stând în picioare, menținându-vă echilibrul.
- Unealta tăietoare rotativă îl poate tăia pe utilizator. Risc de rănire gravă.
 - ▶ Nu atingeți unealta tăietoare rotativă.
- Dacă, în timpul lucrului, motocoasa are un comportament diferit sau neregulat, ea ar putea fi într-o stare nesigură. Risc de rănire gravă a persoanelor și de avariere a bunurilor.
 - ▶ Opriți lucru și adresați-vă unui distribuitor STIHL.
- În timpul lucrului, este posibil ca motocoasa să producă vibrații.
 - ▶ Purtați mănuși.
 - ▶ Faceți pauze.
 - ▶ În cazul semnelor de probleme de circulație sangvină, adresați-vă unui medic.
- În cazul în care pârgă de comutație este eliberată, unealta tăietoare continuă să se rotească pentru o perioadă scurtă de timp. Se pot produce grave leziuni corporale.
 - ▶ Așteptați până când unealta tăietoare nu se mai rotește.

4.8 Încărcare

⚠️ AVERTISMENT

Contactul cu componentele sub tensiune poate avea următoarele cauze:

- Cablul de racord este avariât.
 - Ștecherul este avariât.
 - Priza de perete nu este corect instalată.
- Contactul cu componentele sub tensiune poate avea ca rezultat șocul electric. Risc de rănire gravă sau deces.
 - ▶ Asigurați-vă că nu sunt avariate cablul de racord și ștecherul.
 - ▶ Introduceți ștecherul într-o priză corect montată.
 - În timpul încărcării, o tensiune de alimentare incorectă sau o frecvență de alimentare incorectă pot avea ca rezultat o supratensiune la încărcător. Încărcătorul poate fi avariât.
 - ▶ Asigurați-vă că tensiunea la priză și frecvența la priză corespund cu datele de pe plăcuța de identificare a încărcătorului.
 - În timpul încărcării, un încărcător avariât sau defect poate emite un miros neobișnuit sau fum. Risc de rănire a persoanelor și de avariere a bunurilor.
 - ▶ Scoateți ștecherul de rețea din priză.
 - În cazul disipării inadecvate a căldurii, este posibil ca încărcătorul să se supraîncălzească și să producă un incendiu. Risc de rănire gravă a persoanelor sau de deces și de avariere a bunurilor.
 - ▶ Nu acoperiți încărcătorul.
 - Dacă sunt conectate câteva încărcătoare la aceeași priză de perete, cablurile electrice se pot supraîncărca în timpul încărcării. Cablurile electrice se pot încălzi și pot produce un incendiu. Risc de rănire gravă a persoanelor sau de deces și de avariere a bunurilor.
 - ▶ Conectați fiecare încărcător la o priză de perete individuală.
 - ▶ Nu conectați încărcătorul la o priză multiplă.

- În cazul în care cablurile electrice și țevile sunt trase în perete, ele se pot deteriora dacă încărcătorul este montat pe perete. Contactul cu componentele sub tensiune poate avea ca rezultat șocul electric. Risc de rănire gravă a persoanelor și de avariere a bunurilor.
 - ▶ Asigurați-vă că în locul prevăzut nu sunt trase în perete cabluri electrice și țevi.
- În cazul în care încărcătorul nu este montat pe perete așa cum este prezentat în acest manual de utilizare, încărcătorul sau acumulatorul poate să cadă, eventual încărcătorul se poate supraîncălzi. Risc de rănire a persoanelor și de avariere a bunurilor.
 - ▶ Montați încărcătorul la perete conform celor prezentate în acest manual de utilizare.
- Dacă încărcătorul cu acumulatorul introdus este montat pe un perete, acumulatorul poate cădea din încărcător. Risc de rănire a persoanelor și de avariere a bunurilor.
 - ▶ Montați mai întâi încărcătorul la perete și apoi introduceți acumulatorul.

4.9 Transportarea

4.9.1 Motocoasă

⚠️ AVERTISMENT

- În timpul transportului, motocoasa poate cădea sau se poate deplasa. Risc de rănire a persoanelor și de avariere a bunurilor.



- ▶ Extrageți acumulatorul.

- ▶ Asigurați motocoasa, așa încât aceasta să nu poată cădea și să nu se poată deplasa.

4.9.2 Acumulator

⚠️ AVERTISMENT

- Acumulatorul nu este protejat împotriva tuturor influențelor mediului. Dacă acumulatorul este expus la anumite influențe ale mediului, acesta se poate avaria, iar bunurile pot fi avariate.
 - ▶ Nu transportați un acumulator avariata.
 - ▶ Transportați acumulatorul într-un ambalaj neconducător din punct de vedere electric.
- În timpul transportului, acumulatorul poate cădea sau se poate deplasa. Risc de rănire a persoanelor și de avariere a bunurilor.
 - ▶ Ambalați acumulatorul în ambalaj, astfel încât să nu se poată mișca.
 - ▶ Asigurați ambalajul, astfel încât să nu se poată mișca.

4.10 Stocarea

4.10.1 Motocoasă

⚠️ AVERTISMENT

- Copiii nu pot recunoaște și evalua pericolele pe care le prezintă motocoasa. Copii pot suferi leziuni grave.



- ▶ Extrageți acumulatorul.

- ▶ Depozitați motocoasa într-un loc care nu este la îndemâna copiilor.

- Contactele electrice de la motocoasă pot coroda din cauza umezelii. Motocoasa se poate deteriora.



- ▶ Extrageți acumulatorul.

- ▶ Depozitați motocoasa într-un loc curat și uscat.

4.10.2 Acumulator

⚠️ AVERTISMENT

- Copiii nu pot recunoaște și evalua pericolele pe care le constituie acumulatorul. Copii pot suferi leziuni grave.
 - ▶ Depozitați acumulatorul într-un loc care nu este la îndemâna copiilor.
- Acumulatorul nu este protejat împotriva tuturor influențelor mediului. Dacă acumulatorul este expus la anumite influențe ale mediului, acesta se poate avaria.
 - ▶ Depozitați acumulatorul într-un loc curat și uscat.
 - ▶ Depozitați acumulatorul într-un spațiu închis.
 - ▶ Depozitați bateria separat de motocoasă și de încărcător.
 - ▶ Depozitați acumulatorul într-un ambalaj neconducător din punct de vedere electric.
 - ▶ Păstrați acumulatorul în intervalul de temperatură - 10 °C și + 50 °C.

4.10.3 Încărcător

⚠️ AVERTISMENT

- Copiii nu pot recunoaște și evalua pericolele pe care le constituie încărcătorul. Copiii sunt în situații de risc de rănire gravă sau deces.
 - ▶ Extrageți acumulatorul.
 - ▶ Depozitați încărcătorul într-un loc care nu este la îndemâna copiilor.
- Încărcătorul nu este protejat împotriva tuturor influențelor mediului. Dacă încărcătorul este expus la anumite influențe ale mediului, acesta se poate avaria.
 - ▶ Extrageți acumulatorul.
 - ▶ Dacă încărcătorul este fierbinte, lăsați-l să se răcească.
 - ▶ Depozitați încărcătorul într-un loc curat și uscat.

- ▶ **Depozitați încărcătorul într-un spațiu închis.**
- ▶ Folosiți încărcătorul în intervalul de temperatură + 5 °C și + 40 °C.
- Cablul de alimentare nu se pretează la transportarea sau suspendarea încărcătorului cu ajutorul acestuia. Cablul de alimentare și încărcătorul se pot deteriora.
 - ▶ Apucați și țineți încărcătorul de carcasă. Degajarea mânerului încărcătorului facilitează ridicarea acestuia.
 - ▶ Suspendați încărcătorul de consola de perete.

4.11 Curățarea, întreținerea și repararea motoferăstrăului

⚠ AVERTISMENT

- Înainte de curățare, întreținere sau reparare, scoateți bateria pentru a împiedica pornirea din greșeală a motocoasei. Risc de rănire gravă a persoanelor și de avariere a bunurilor.



- ▶ Extrageți acumulatorul.

- Detergenții abrazivi, agenți de curățare cu presiune înaltă sau obiectele ascuțite pot deteriora motocoasa, protecția, unealta tăietoare, bateria și încărcătorul. Dacă motocoasa, apărătoarea, unealta tăietoare acumulatorul sau încărcătorul nu sunt curățate corespunzător, componentele s-ar putea să nu mai funcționeze corect, iar dispozitivele de siguranță să fie scoase din funcțiune. Se pot produce grave leziuni corporale.
 - ▶ Curățați motocoasa, apărătoarea, acumulatorul și încărcătorul, așa cum se descrie în acest Manual de instrucțiuni.
- Dacă motocoasa, apărătoarea, unealta tăietoare, acumulatorul sau încărcătorul nu pot fi întreținute sau reparate corespunzător, componentele ar putea să nu mai

funcționeze corect, iar dispozitivele de siguranță ar putea fi dezactivate. Aceasta poate duce la leziuni corporale grave, chiar letale.

- ▶ Nu întrețineți sau reparați de unul singur motocoasa, protecția, unealta tăietoare, bateria și încărcătorul.
- ▶ În cazul în care motocoasa, protecția sculei de tăiere, unealta tăietoare, bateria sau încărcătorul trebuie întreținute sau reparate: adresați-vă unui distribuitor STIHL.

5 Pregătirea motocoasei de funcționare

5.1 Pregătirea motocoasei de funcționare

Anterior oricărui lucru, trebuie parcurși următorii pași:

- ▶ Asigurați-vă că următoarele componente sunt într-o stare sigură:
 - Motocoasă, 📖 4.6.1.
 - Apărătoare, 📖 4.6.2.
 - Cap cositor, 📖 4.6.3.
 - Acumulator, 📖 4.6.4.
 - Încărcător, 📖 4.6.5.
- ▶ Verificați acumulatorul, 📖 11.2.
- ▶ Încărcați complet acumulatorul, 📖 6.1.
- ▶ Curățați motocoasa, 📖 16.1.
- ▶ Atașați apărătoarea, 📖 7.1.
- ▶ Montați corpul bobinei, 📖 7.2.1.
- ▶ Atașarea mânerului cadru, 📖 7.3.
- ▶ Reglați lungimea tijei, 📖 8.1.
- ▶ Reglați mânerul circular, 📖 8.2.
- ▶ Verificați comenzile, 📖 11.1.
 - ▶ Dacă la verificarea elementelor de comandă cele 3 LED-uri pâlpâie cu culoarea roșie: scoateți acumulatorul și apelați la un distribuitor STIHL. La motocoasă există o defecțiune.
- ▶ Dacă pașii nu pot fi executați: nu folosiți motocoasa și apelați la un distribuitor STIHL.

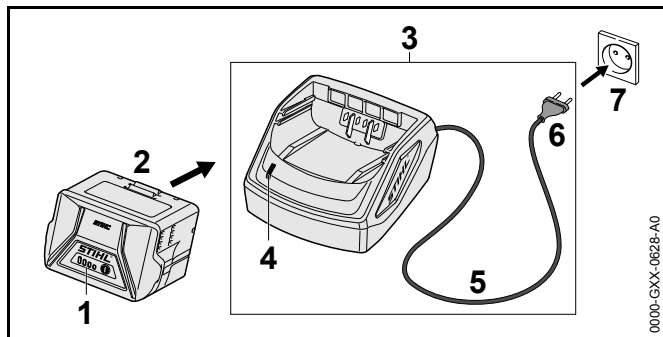
6 Încărcarea bateriei și a LED-urilor

6.1 Încărcați acumulatorul

Timpul de încărcare depinde de câțiva factori, de ex. temperatura bateriei sau temperatura ambiantă. Timpul de încărcare real poate fi diferit de timpul de încărcare specificat. Timpul de încărcare este disponibil la www.stihl.com/charging-times.

Când ștecherul de rețea este introdus în priză, iar acumulatorul este introdus în încărcător, procesul de încărcare pornește automat. Când bateria este complet încărcată, încărcătorul se decuplează automat.

În timpul încărcării, bateria și încărcătorul se încălzesc.

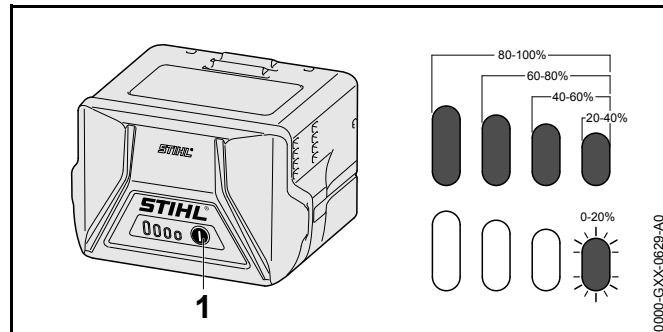


- ▶ Introduceți ștecherul (6) într-o priză de perete accesibilă (7).
Încărcătorul (3) realizează un test automat. LED-ul (4) se aprinde în verde aprox. 1 secundă și în roșu aprox. 1 secundă.
- ▶ Așezați cablul electric (5).
- ▶ Introduceți bateria (2) în ghidajele încărcătorului (3) și apăsați până se oprește.
LED-ul (4) se aprinde în verde.

LED-urile (1) se aprind în verde și indică starea de încărcare.

- ▶ Dacă LED-urile (4) și LED-urile (1) nu mai sunt aprinse: scoateți ștecherul (6) din priză (7).
Bateria este complet încărcată.
- ▶ Scoateți bateria (2).

6.2 Indicarea nivelului de încărcare



- ▶ Apăsați butonul (1).
LED-urile luminează în verde timp de aproximativ 5 secunde și indică starea de încărcare.
- ▶ Dacă LED-ul din dreapta pâlpâie cu verde: încărcați acumulatorul.

6.3 LED-urile de la acumulator

LED-urile pot indica starea de încărcare a acumulatorului sau defecțiunile la motocoasă sau acumulator. LED-urile pot lumina permanent, respectiv pâlpâie, cu culoarea verde sau roșu.

Dacă LED-urile luminează cu culoarea verde sau pâlpâie, este indicat nivelul de încărcare.

- ▶ Dacă LED-urile luminează cu culoarea roșie sau pâlpâie: remediați defecțiunile. 18.
La motocoasă sau la acumulator există o defecțiune.

6.4 LED la încărcător

LED-ul indică starea încărcătorului.

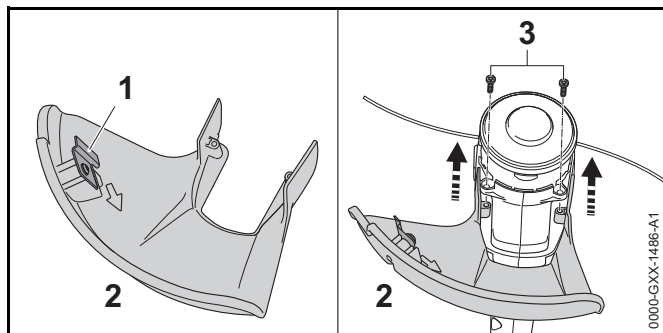
Dacă LED-ul luminează cu culoarea verde, acumulatorul este în curs de încărcare.

- ▶ Dacă LED-ul luminează cu culoarea roșie: remediați defecțiunile.
Defecțiune a încărcătorului.

7 Asamblarea motocoasei

7.1 montajul apărătoarea pentru capetele cositoare

- ▶ Decuplați motocoasa și scoateți acumulatorul.



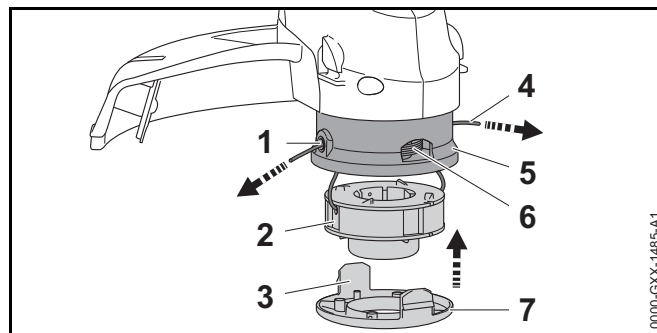
Cuțitul de debitat (1) este deja montat în apărătoare (2) și este interzisă scoaterea lui.

- ▶ Împingeți apărătoarea (2) până la opritor în ghidajele de pe carcasă.
Apărătoarea (3) se închide la același nivel cu carcasa.
 - ▶ Înșurubați și strângeți șuruburile (3)
- Nu aveți voie să scoateți din nou apărătoarea (2).

7.2 Cap cositor AutoCut 2-2

7.2.1 Montarea capului cositor

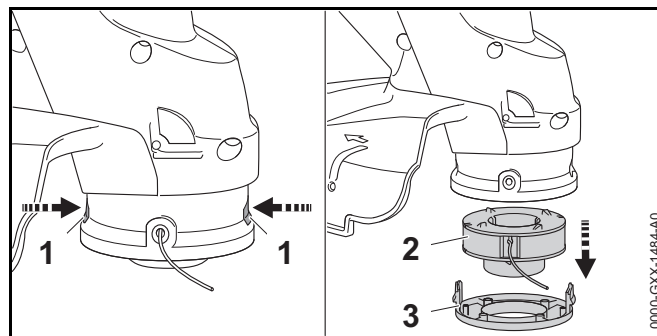
- ▶ Decuplați motocoasa și scoateți acumulatorul.



- ▶ Treceți prin orificii (1) capetele ațelor (4) de la corpul bobinei (2) în capul cositor (5).
- ▶ Introduceți corpul bobinei (2) în capul cositor (5).
- ▶ Așezați capacul (7) pe capul cositor (5) astfel încât eclisele (3) capacului (7) și orificiile (6) să fie aliniată în capul cositor (4).
- ▶ Apăsăți capacul (7) până la opritor pe capul cositor (5). Eclisele (3) fac clic în poziție.

7.2.2 Demontarea corpului bobinei

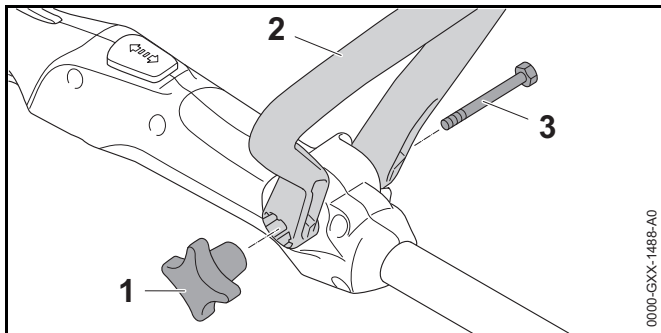
- ▶ Decuplați motocoasa și scoateți acumulatorul.



- ▶ Apăsăți eclisele (2) și scoateți capacul (3)
- ▶ Scoateți corpul bobinei (2).

7.3 Atașarea mânerului cadru

- ▶ Decuplați motocoasa și scoateți acumulatorul.



- ▶ Aliniați mânerul circular (2) astfel încât recipientul pentru rozetă (1) să fie în dreapta manetei de comandă, iar orificiile din mânerul circular (2) să fie orientate spre utilizator.
- ▶ Apăsați una peste alta laturile mânerului circular (2) și așezați mânerul circular (2) pe maneta de comandă până când mânerul U (2) se fixează.
- ▶ Împingeți șurubul (3) prin gaură.
- ▶ Desfaceți rozeta (1) și strângeți.

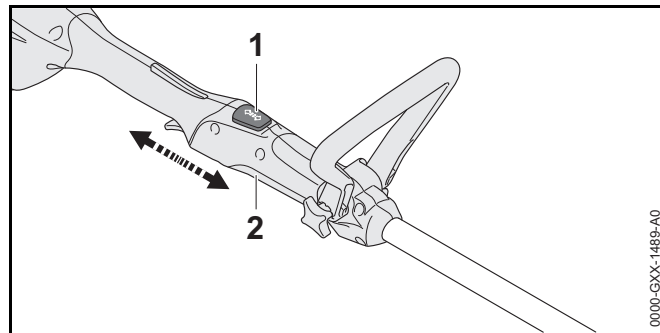
Este interzisă scoaterea din nou a mânerului circular (2).

8 Reglarea motocoasei pentru utilizator

8.1 Reglarea lungimii tije

Tija poate fi reglată la lungimi diferite, în funcție de înălțimea utilizatorului.

- ▶ Decuplați motocoasa și scoateți acumulatorul.
- ▶ Țineți tija.

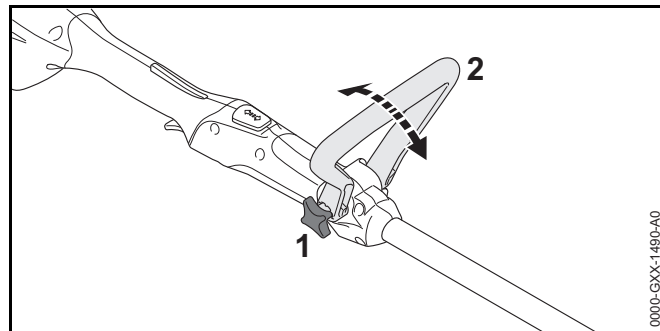


- ▶ Apăsați și țineți apăsat butonul de blocare (1).
- ▶ Trageți sau împingeți mânerul de comandă (2) în poziția dorită.
- ▶ Eliberați butonul de blocare (1).
- ▶ Glisați un pic mânerul de comandă (2), până când acesta se blochează.

8.2 Reglarea mânerului circular

Mânerul circular poate fi reglat în diferite poziții în funcție de înălțimea utilizatorului.

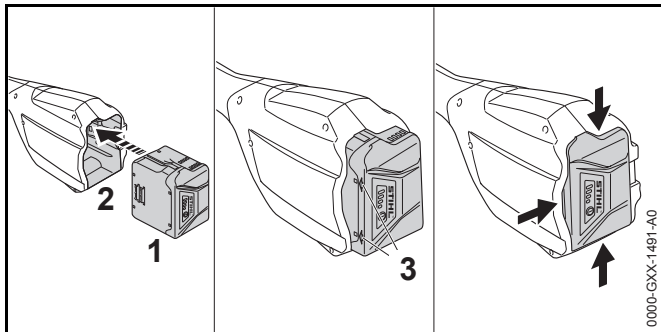
- ▶ Decuplați motocoasa și scoateți acumulatorul.



- ▶ Eliberați rozeta (1).
- ▶ Rotiți mânerul circular (2) în poziția dorită.
- ▶ Strângeți tare rozeta (1).

9 Introducerea și scoaterea bateriei

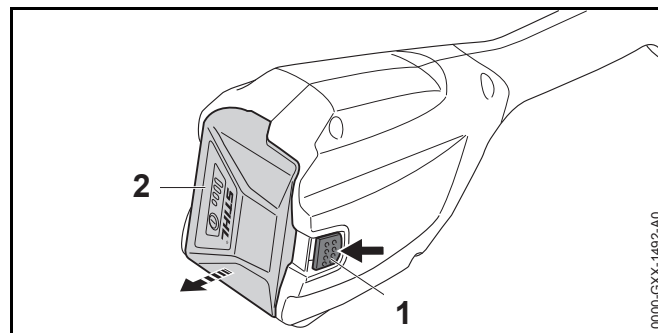
9.1 Înlocuiți acumulatorul



- ▶ Apăsați bateria (1) în compartimentul bateriei (2) până când se aude un clic. Săgețile (3) de pe acumulator (1) sunt vizibile în continuare, iar acumulatorul (1) este fixat în compartimentul acumulatorului (2). Între motocoasă și baterie (1) nu există niciun contact electric.
- ▶ Apăsați acumulatorul (1) în compartimentul acumulatorului (2) până la opritor. Bateria (1) se blochează pe poziție cu un al doilea clic și se închide strâns pe carcasa motocoasei.

9.2 Extrageți acumulatorul

- ▶ Așezați motocoasa pe o suprafață plană.
- ▶ Țineți o mână în fața compartimentului bateriei, așa încât bateria (2) să nu poată cădea.

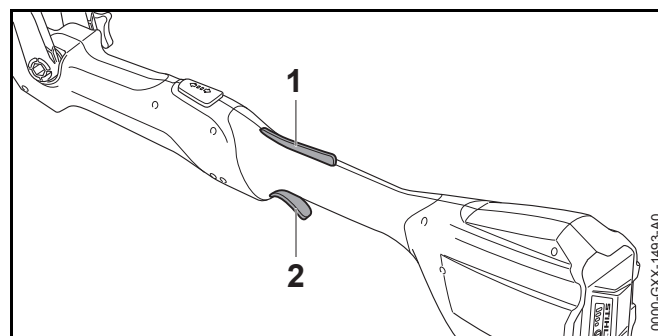


- ▶ Apăsați maneta de blocare (1) cu cealaltă mână. Bateria (2) este acum deblocată și poate fi scoasă.

10 Pornirea și oprirea motocoasei

10.1 Pornirea motocoasei

- ▶ Țineți motocoasa cu o mână de mânerul de comandă, astfel încât degetul mare să cuprindă mânerul de comandă.
- ▶ Țineți motocoasa cu cealaltă mână pe mânerul circular astfel încât degetul mare să cuprindă mânerul circular.



- ▶ Apăsați cu mâna și țineți apăsat blocatorul pârghiei de comutație (1).
- ▶ Apăsați maneta de acționare (2) cu degetul arătător și mențineți-o apăsată. Motocoasa accelerează și unealta tăietoare se rotește.

10.2 Oprirea motocoasei

- ▶ Eliberați maneta de cuplare și blocatorul manetei de cuplare.
- ▶ Așteptați, până ce unealta tăietoare nu se mai mișcă.
- ▶ În cazul în care unealta tăietoare se rotește din nou: scoateți bateria și adresați-vă unui distribuitor STIHL. Motocoasa este defectă.

11 Verificarea acumulatorului și a motocoasei

11.1 Verificarea comenzilor

Blocatorul manetei de cuplare și maneta de cuplare

- ▶ Extrageți acumulatorul.
- ▶ Încercați să apăsați maneta de cuplare.
- ▶ În cazul în care maneta de cuplare poate fi apăsată: adresați-vă unui distribuitor STIHL. Blocatorul manetei selectorului de viteze este defect.
- ▶ Apăsați blocatorul manetei de acționare și mențineți-l apăsat.
- ▶ Apăsați maneta de acționare și eliberați-o din nou.
- ▶ Dacă maneta de cuplare este greu de acționat sau nu sare în poziția sa inițială: nu folosiți motocoasa și apăsați la un distribuitor STIHL. Maneta de cuplare este defectă.

Pornirea motocoasei

- ▶ Înlocuiți acumulatorul.
- ▶ Apăsați blocatorul manetei de acționare și mențineți-l apăsat.
- ▶ Apăsați maneta de acționare (cuplare) și mențineți-o apăsată. Unealta tăietoare se rotește.
- ▶ Dacă cele 3 LED-uri pâlpâie cu culoarea roșie: scoateți acumulatorul și apăsați la un distribuitor STIHL. La motocoasă există o defecțiune.

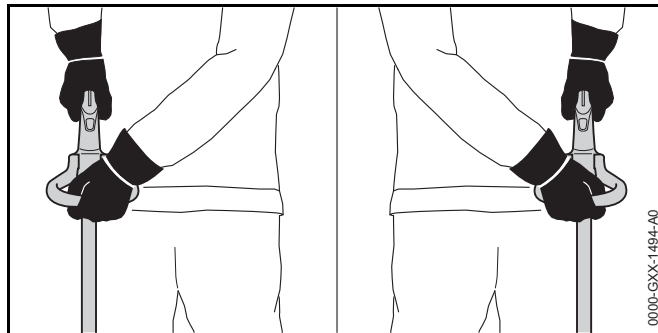
- ▶ Eliberați pârghia de comutație. După o scurtă perioadă de timp, unealta tăietoare nu se mai rotește.
- ▶ În cazul în care unealta tăietoare se rotește din nou: scoateți bateria și adresați-vă unui distribuitor STIHL. Motocoasa este defectă.

11.2 Verificarea acumulatorului

- ▶ Apăsați butonul de la acumulator. LED-urile se aprind sau pâlpâie.
- ▶ Dacă LED-urile nu se aprind sau nu pâlpâie: nu folosiți acumulatorul și apăsați la un distribuitor STIHL. Defecțiune a bateriei.

12 Lucrul cu motocoasa

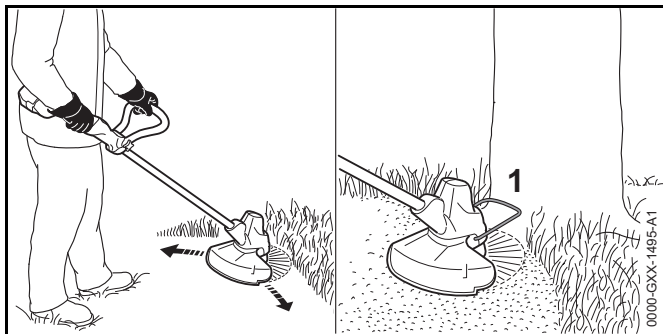
12.1 Ținerea și ghidarea motocoasei



- ▶ Țineți motocoasa cu o mână de mânerul de comandă, astfel încât degetul mare să cuprindă mânerul de comandă.
- ▶ Țineți motocoasa cu cealaltă mână pe mânerul circular astfel încât degetul mare să cuprindă mânerul circular.

12.2 Cosirea

Distanța de la sol a uneltei tăietoare determină înălțimea de tăiere.



- ▶ Mișcați motocoasa uniform cu mișcări du-te vino.
- ▶ Deplasați-o încet înainte, într-un mod controlat.
- ▶ În cazul în care se lucrează cu un distanțier (1, accesoriu): rabatați distanțierul (1, accesoriu) complet în afară.

12.3 Ajustarea ulterioară a firelor de tăiat

- ▶ Atingeți scurt de podea capul cositor rotitor.
Se ajustează aproximativ 30 mm.

Cuțitul de debitat din protecție lungește în mod automat firele de tăiat la lungimea corectă.

În cazul în care firele de tăiat sunt mai scurte de 25 mm, acestea nu pot fi ajustate automat.

- ▶ Decuplați motocoasa și scoateți acumulatorul.
- ▶ Apăsați și țineți apăsat butonul de pe capul cositor.
- ▶ Scoateți afară cu mâna firul cositor.
- ▶ În cazul în care firele de tăiat nu mai pot fi trase afară: înlocuiți corpul bobinei cu fire de tăiat.
Corpul bobinei este gol.

13 După lucru

13.1 După lucru

- ▶ Decuplați motocoasa și scoateți acumulatorul.
- ▶ În cazul în care motocoasa este umedă: lăsați motocoasa să se usuce.

- ▶ Dacă acumulatorul este umed: lăsați acumulatorul să se usuce.
- ▶ Curățați motocoasa.
- ▶ Curățați apărătoarea.
- ▶ Curățați unealta tăietoare..
- ▶ Curățarea bateriei

14 Transportarea

14.1 Transportarea motocoasei

- ▶ Decuplați motocoasa și scoateți acumulatorul.
- ▶ Se reglează tija la lungimea dorită.
- ▶ Țineți motocoasa de tijă cu o mână astfel încât unealta tăietoare să fie îndreptată spre spate, iar motocoasa să fie în echilibru.
- ▶ Dacă suflanta este transportată într-un autovehicul, asigurați-vă că suflanta nu poate cădea și nu se poate deplasa.

14.2 Transportul acumulatorului

- ▶ Decuplați motocoasa și scoateți acumulatorul.
- ▶ Asigurați-vă că acumulatorul este într-o stare sigură.
- ▶ Ambalați acumulatorul așa încât să se respecte următoarele condiții:
 - Ambalajul să nu conducă curentul.
 - Acumulatorul să nu se poată mișca în ambalaj.
- ▶ Asigurați ambalajul, astfel încât să nu se poată mișca.

Acumulatorul face obiectul cerințelor privitoare la transportul de mărfuri periculoase. Acumulatorul se încadrează în categoria UN 3480 (baterii litiu-ion) și a fost verificată conform Manualului UN Verificării și criteriile Partea III, subsecțiunea 38.3.

Reglementările pentru transport sunt disponibile la www.stihl.com/safety-data-sheets .

15 Stocarea

15.1 Depozitarea motocoasei

- ▶ Decuplați motocoasa și scoateți acumulatorul.
- ▶ Scoateți corpul bobinei cu firele de tăiat și depozitați-o într-un recipient cu apă. Firele de tăiat rămân elastice.
- ▶ Depozitați bateria așa încât să se respecte următoarele condiții:
 - Motocoasa este depozitată într-un loc care nu se află la îndemâna copiilor.
 - Motocoasa este curată și uscată.

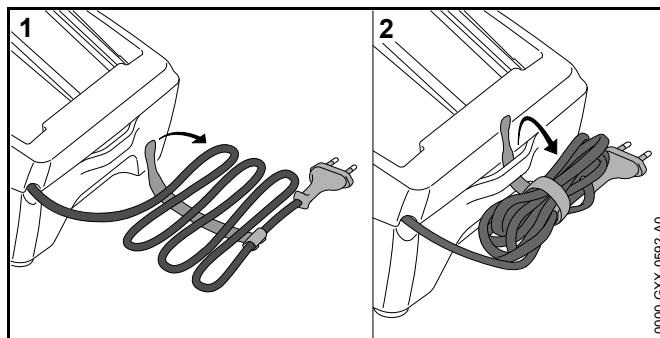
15.2 Depozitarea acumulatorului

STIHL vă recomandă să depozitați acumulatorul încărcat între 40 % și 60 % (2 LED-uri care luminează cu verde).

- ▶ Depozitați acumulatorul așa încât să se respecte următoarele condiții:
 - Acumulatorul este depozitat într-un loc care nu se află la îndemâna copiilor.
 - Acumulatorul este curat și uscat.
 - Acumulatorul este depozitat într-un spațiu închis.
 - Bateria este separată de motocoasă și de încărcător.
 - Acumulatorul este depozitat într-un ambalaj neconducător din punct de vedere electric.
 - Acumulatorul se află în intervalul de temperatură - 10 °C și + 50 °C.

15.3 Depozitarea încărcătorului

- ▶ Scoateți ștecherul de rețea din priză.
- ▶ Extrageți acumulatorul.



- ▶ Înfășurați cablul de racord și fixați-l la încărcător.
- ▶ Depozitați încărcătorul așa încât să se respecte următoarele condiții:
 - Încărcătorul este depozitat într-un loc care nu se află la îndemâna copiilor.
 - Încărcătorul este curat și uscat.
 - Încărcătorul este depozitat într-un spațiu închis.
 - Încărcătorul este deconectat de la baterie.
 - Încărcătorul nu este suspendat de cablul de racord.
 - Folosiți încărcătorul în intervalul de temperatură + 5 °C și + 40 °C.

16 Curățare

16.1 Curățarea motocoasei

- ▶ Decuplați motocoasa și scoateți acumulatorul.
- ▶ Curățați încărcătorul cu o lavetă umedă.
- ▶ Îndepărtați materiile străine din compartimentul acumulatorului și curățați compartimentul acumulatorului folosind o lavetă curată.
- ▶ Curățați contactele electrice din compartimentul acumulatorului folosind o pensulă sau o perie moale.

16.2 Curățarea protecției și a uneltei tăietoare

- ▶ Decuplați motocoasa și scoateți acumulatorul.

- ▶ Curățați protecția și unealta tăietoare cu o cârpă umedă sau cu o perie moale.

16.3 Curățarea bateriei

- ▶ Curățați bateria cu o lavetă umedă.

16.4 Curățarea încărcătorului

- ▶ scoateți ștecherul de rețea din priză
- ▶ Curățați încărcătorul cu o lavetă umedă.
- ▶ Curățați contactele electrice ale încărcătorului folosind o pensulă sau o perie moale.

17 Întreținerea și repararea

17.1 Întreținerea și repararea motocoasei

Utilizatorul nu trebuie să realizeze nicio operațiune de întreținere sau reparații asupra suflantei.

- ▶ Dacă suflanta necesită întreținere sau este defectă sau avariată, adresați-vă unui distribuitor STIHL.

17.2 Întreținerea și repararea bateriei

Bateria nu are nevoie de întreținere și nu poate fi reparată.

- ▶ Dacă bateria este defectă sau avariată: înlocuiți bateria.

17.3 Întreținerea și repararea încărcătorului

Încărcătorul nu are nevoie de întreținere și nu poate fi reparat.

- ▶ Dacă încărcătorul este defect sau avariât: înlocuiți încărcătorul.
- ▶ În cazul în care cablul de racord este defect sau deteriorat: nu folosiți încărcătorul și solicitați înlocuirea cablului de racord de către un distribuitor STIHL.

18 Depanare

18.1 Remediere defecțiuni la motocoasă și la baterie

| Avarii | LED-urile de la acumulator | Cauză | Remediere |
|---|------------------------------|---|--|
| La punerea în funcțiune, motocoasa nu pornește. | 1 LED pâlpâie cu verde. | Acumulatorul este aproape descărcat. | ► Încărcați acumulatorul. |
| | 1 LED luminează în roșu. | Bateria este prea fierbinte sau prea rece. | ► Extrageți acumulatorul. ► Lăsați acumulatorul să se răcească sau să se încălzească. |
| | 3 LED-uri pâlpâie cu roșu. | La motocoasă există o defecțiune. | ► Extrageți acumulatorul. ► Curățați contactele electrice din compartimentul acumulatorului, ► Înlocuiți acumulatorul. ► Porniți motocoasa. ► Dacă 3 LED-uri continuă să pâlpâie cu roșu: adresați-vă unui distribuitor STIHL. |
| | 3 LED-uri luminează cu roșu. | Motocoasa este prea caldă. | ► Extrageți acumulatorul. ► Lăsați motocoasa să se răcească. |
| | 4 LED-uri clipesc în roșu. | Defecțiune a bateriei. | ► Scoateți acumulatorul și introduceți-l din nou. ► Porniți motocoasa. ► Dacă cele 4 LED-uri pâlpâie în continuare cu culoarea roșie: nu folosiți acumulatorul și apelați la un distribuitor STIHL. |
| | | Conexiunea electrică dintre motocoasă și baterie este întreruptă. | ► Extrageți acumulatorul. ► Curățați contactele electrice din compartimentul acumulatorului, ► Înlocuiți acumulatorul. |
| | | Motocoasa sau bateria sunt umede. | ► Lăsați motocoasa sau acumulatorul (bateria) să se usuce. |
| În timpul funcționării, motocoasa se oprește. | 3 LED-uri luminează cu roșu. | Motocoasa este prea caldă. | ► Extrageți acumulatorul. ► Lăsați motocoasa să se răcească. |

| Avarii | LED-urile de la acumulator | Cauză | Remediere |
|---|----------------------------|--|---|
| | | Defecțiune electrică. | <ul style="list-style-type: none"> ▶ Scoateți acumulatorul și introduceți-l din nou. ▶ Porniți motocoasa. |
| Timpul de funcționare al motocoasei este prea scurt. | | Bateria nu este complet încărcată. | ▶ Încărcați complet acumulatorul. |
| | | Durata de viață a bateriei a expirat. | ▶ Înlocuiți acumulatorul. |
| Bateria se blochează la introducerea acesteia în compartimentul bateriei. | | Ghidajele sau contactele electrice din compartimentul bateriei sunt murdare. | ▶ Curățați ghidajele sau contactele electrice din compartimentul bateriei. |
| Încărcarea nu începe după introducerea acumulatorului în încărcător. | 1 LED luminează în roșu. | Bateria este prea fierbinte sau prea rece. | ▶ Lăsați acumulatorul introdus în încărcător. Încărcarea începe automat după ce s-a atins intervalul de temperatură permis. |

18.2 Depanarea încărcătorului

| Avarii | LED la încărcător | Cauză | Remediere |
|--------------------------------|-------------------------|--|---|
| Acumulatorul nu este încărcat. | LED-ul pâlpâie cu roșu. | Conexiunea electrică între încărcător și acumulator este întreruptă. | <ul style="list-style-type: none"> ▶ Extrageți acumulatorul. ▶ Curățați contactele electrice de pe încărcător, ▶ Înlocuiți acumulatorul. |
| | | Defecțiune a încărcătorului. | ▶ Nu folosiți încărcătorul și apelați la un distribuitor STIHL. |

19 Date tehnice

19.1 Motocoasă STIHL FSA 56

- Baterie permisă: STIHL AK
- Greutate fără baterie, unealtă tăietoare și protecție: 2,1 kg
- Lungime fără unealtă tăietoare: 1.470 mm până la 1.670 mm

19.2 Acumulator STIHL AK

- Tehnologia acumulatorului: litiu-ion
- Tensiune: 36 V
- Capacitatea în Ah: vezi plăcuța de identificare
- Conținutul de energie în Wh: vezi plăcuța de identificare
- Greutatea în kg: vezi plăcuța de identificare
- Gama de temperatură pentru utilizare și depozitare: -10 °C până la + 50 °C

19.3 Încărcător STIHL AL 101

- Tensiune nominală: vezi plăcuța de identificare
- Frecvență: vezi plăcuța de identificare
- Puterea nominală: vezi plăcuța de identificare
- Curent de încărcare: vezi plăcuța de identificare
- Interval de temperatură permis pentru utilizare și depozitare: 0 °C până la + 40 °C

Timpii de încărcare sunt disponibili la www.stihl.com/charging-times.

19.4 Nivelurile de zgomot și vibrații

STIHL recomandă purtarea unei protecții pentru auz.

- Nivelul L_{pA} al presiunii sunetului, măsurat conform standardului EN 50636-2-91: 72 dB(A) Valoarea K pentru nivelul presiunii sunetului este de 2,5 dB(A).
- Nivelul L_{wA} de putere acustică, măsurat conform standardului EN 50636-2-91: 86 dB(A) Valoarea K pentru nivelul de putere acustică este de 2,5 dB(A).
- Valoarea vibrațiilor a_{hv} măsurată conform EN 50636-2-91, manetă de comandă și mâner circular: 3,5 m/s² Valoarea K pentru nivelul vibrației este de 2,0 m/s².

Nivelurile specificate ale vibrațiilor au fost măsurate conform unei metode de testare standardizate și pot fi folosite pentru compararea dispozitivelor electrice. Valorile reale ale vibrațiilor pot să difere de valorile indicate, în funcție de modul de utilizare. Valorile indicate ale vibrațiilor se pot întrebuința pentru o primă estimare a solicitării din punct de vedere al vibrațiilor. Solicitarea reală prin vibrații trebuie estimată. Pot fi astfel luați în considerare timpii în care electroulajul este deconectat și aceia în care a funcționat însă fără a fi solicitat.

19.5 REACH

REACH este Regulamentul european referitor la înregistrarea, evaluarea și autorizarea substanțelor chimice.

Informații referitoare la conformarea Regulamentului REACH sunt date la www.stihl.com/reach.

20 Combinații între unelte tăietoare și apărători

20.1 Motocoasă STIHL FSA 56

Următoarele capete cositoare pot fi montate împreună cu apărătoarea pentru capetele cositoare:

- Cap cositor AutoCut 2-2 cu fire de tăiat „rotunde, moi” cu un diametru de 1,6 mm

Utilizatorul nu poate monta singur un cap cositor.

- ▶ Solicitați montarea capului cositor dorit la un distribuitor STIHL.

21 Piese de schimb și accesorii

21.1 Piese de schimb și accesorii

STIHL® Aceste simboluri identifică piesele de schimb originale STIHL și accesorii originale STIHL.



STIHL recomandă folosirea pieselor de schimb originale STIHL și a accesoriilor originale STIHL.

Piesele de schimb originale STIHL și accesorii originale STIHL se pot procura de la un distribuitor STIHL.

22 Eliminare

22.1 Eliminarea suflantei, bateriei și a încărcătorului

Informațiile referitoare la eliminare sunt disponibile de la un distribuitor STIHL.

- ▶ Motocoasa, protecția, unealta tăietoare, bateria, încărcătorul, accesorii și ambalajul se elimină în mod corespunzător și în mod ecologic.

23 Declarație de conformitate EU

23.1 Motocoasă STIHL FSA 56

ANDREAS STIHL AG & Co. KG

Badstraße 115

D-71336 Waiblingen
Germania

confirmă că

- Tip de construcție: motocoasă cu baterie
- Marca: STIHL
- Tip: FSA 56
- Identificarea seriei: 4522

este conform cu cerințele Directivelor implementate 2011/65/UE, 2006/42/CE, 2014/30/UE și 2000/14/CE și a fost creat și produs în conformitate cu versiunile diverselor standarde aplicabile la respectivele date de producție: EN 55014-1, EN 55014-2, EN 60335-1 și EN ISO 12100, cu respectarea Normei EN 50636-2-91.

Nivelurile măsurate și garantate ale puterii sunetului au fost stabilite pe baza Directivei 2000/14/CE, Anexa V.

Instituția abilitată: TÜV Rheinland Product Safety GmbH, Am Grauen Stein, 51105 Köln, Germania

- Nivelul măsurat al puterii sunetului: 89 dB(A)
- Nivelul garantat al puterii sunetului: 91 dB(A)

Documentele tehnice sunt păstrate de Departamentul de “Autorizare produse” al ANDREAS STIHL AG & Co. KG.

Anul producției și codul utilajului sunt indicate pe motocoasă.

Waiblingen, 01.07.2016

ANDREAS STIHL AG & Co. KG

reprezentat de



Thomas Elsner, Șef Gestionare Produse și Servicii

23.2 Încărcător STIHL AL 101

Acest încărcător a fost fabricat și pus în vânzare în conformitate cu următoarele directive: 2014/35/EU, 2014/30/EU și 2011/65/EU.

Declarația de conformitate CE completă o puteți găsi la firma ANDREAS STIHL AG & Co. KG, Badstraße 115, 71336 Waiblingen, Germania.

Sadržaj

| | | | | | |
|----------|---|------------|-----------|--|------------|
| 1 | Predgovor | 370 | 8.1 | Podешavanje dužine tela | 383 |
| 2 | Informacije uz ovo uputstvo za upotrebu | 370 | 8.2 | Podешavanje okruglog držača | 384 |
| 2.1 | Važeći dokumenti | 370 | 9 | Nameštanje i vađenje aku-baterije | 384 |
| 2.2 | Oznake upozorenja u tekstu | 371 | 9.1 | Nameštanje aku-baterije | 384 |
| 2.3 | Simboli u tekstu | 371 | 9.2 | Vađenje aku-baterije | 384 |
| 3 | Pregled | 371 | 10 | Uključivanje i isključivanje motorne kose | 385 |
| 3.1 | Motorna kosa, aku-baterija i punjač | 371 | 10.1 | Uključivanje motorne kose | 385 |
| 3.2 | Rezni alati | 372 | 10.2 | Isključivanje motorne kose | 385 |
| 3.3 | Simboli | 372 | 11 | Provera motorne kose i aku-baterije | 385 |
| 4 | Sigurnosne napomene | 373 | 11.1 | Provera komandnih elemenata | 385 |
| 4.1 | Simboli upozorenja | 373 | 11.2 | Provera aku-baterije | 386 |
| 4.2 | Namenska upotreba | 374 | 12 | Rad s motornom kosom | 386 |
| 4.3 | Uslovi za korisnike | 374 | 12.1 | Držanje i vođenje motorne kose | 386 |
| 4.4 | Odeća i oprema | 374 | 12.2 | Košenje | 386 |
| 4.5 | Radni prostor i sredina | 375 | 12.3 | Podешavanje niti za košenje | 386 |
| 4.6 | Stanje za bezbednu upotrebu | 376 | 13 | Posle rada | 386 |
| 4.7 | Rad | 378 | 13.1 | Posle rada | 386 |
| 4.8 | Punjenje | 378 | 14 | Transportovanje | 387 |
| 4.9 | Transportovanje | 379 | 14.1 | Transportovanje motorne kose | 387 |
| 4.10 | Čuvanje | 379 | 14.2 | Transportovanje aku-baterije | 387 |
| 4.11 | Čišćenje, održavanje i popravljanje | 380 | 15 | Čuvanje | 387 |
| 5 | Priprema motorne kose za upotrebu | 381 | 15.1 | Čuvanje motorne kose | 387 |
| 5.1 | Priprema motorne kose za upotrebu | 381 | 15.2 | Čuvanje aku-baterije | 387 |
| 6 | Punjenje aku-baterije i svetlosne diode | 381 | 15.3 | Čuvanje punjača | 387 |
| 6.1 | Punjenje aku-baterije | 381 | 16 | Čišćenje | 388 |
| 6.2 | Prikazivanje nivoa napunjenosti | 382 | 16.1 | Čišćenje motorne kose | 388 |
| 6.3 | Svetlosne diode (LED) na aku-bateriji | 382 | 16.2 | Čišćenje oklopa i reznog alata | 388 |
| 6.4 | Svetlosna dioda na punjaču | 382 | 16.3 | Čišćenje aku-baterije | 388 |
| 7 | Sklapanje motorne kose | 382 | 16.4 | Čišćenje punjača | 388 |
| 7.1 | Montaža oklopa za glave za košenje | 382 | 17 | Održavanje i popravljanje | 388 |
| 7.2 | Glava za košenje AutoCut 2-2 | 383 | 17.1 | Održavanje i popravljanje motorne kose | 388 |
| 7.3 | Montaža okruglog držača | 383 | 17.2 | Održavanje i popravljanje aku-baterije | 388 |
| 8 | Podешavanje motorne kose prema korisniku | 383 | 17.3 | Održavanje i popravljanje punjača | 388 |



Ovo uputstvo za upotrebu je zaštićeno zakonom o autorskim pravima. Sva prava su zadržana, a posebno pravo na umnožavanje, prevođenje i na širenje elektronskim sistemima.

| | |
|--|------------|
| 18 Otklanjanje smetnji | 389 |
| 18.1 Otklanjanje smetnji kod motorne kose ili aku-baterije | 389 |
| 18.2 Uklanjanje smetnji kod punjača | 390 |
| 19 Tehnički podaci | 391 |
| 19.1 Motorna kosa STIHL FSA 56 | 391 |
| 19.2 Aku-baterija STIHL AK | 391 |
| 19.3 Punjač STIHL AL 101 | 391 |
| 19.4 Vrednosti zvuka i vibracija | 391 |
| 19.5 REACH | 391 |
| 20 Kombinacije reznih alata i oklopa | 392 |
| 20.1 Motorna kosa STIHL FSA 56 | 392 |
| 21 Rezervni delovi i pribor | 392 |
| 21.1 Rezervni delovi i pribor | 392 |
| 22 Zbrinjavanje | 392 |
| 22.1 Zbrinjavanje motorne kose, aku-baterije i punjača | 392 |
| 23 EU izjava o usaglašenosti | 392 |
| 23.1 Motorna kosa STIHL FSA 56 | 392 |
| 23.2 Napomena o usaglašenosti - Punjač STIHL AL 101 | 393 |

1 Predgovor

Dragi korisniče,

raduje nas što ste se odlučili za STIHL. Naši proizvodi su koncipirani i izrađeni vrhunskim kvalitetom prema potrebama naših korisnika. Tako nastaju proizvodi visoke pouzdanosti takođe i pri ekstremnim opterećenjima.

STIHL garantuje vrhunski kvalitet takođe i kod usluga. Naša specijalizovana trgovinska mreža nudi stručne savete i uputstva kao i obimnu tehničku podršku.

Hvala Vam na poverenju; želimo Vam puno zadovoljstva uz Vaš proizvod STIHL.



Dr. Nikolas Stihl

VAŽNO! PRE UPOTREBE PROČITATI I SAČUVATI ZA KASNIJU UPOTREBU.

2 Informacije uz ovo uputstvo za upotrebu

2.1 Važeći dokumenti

Važe lokalni sigurnosni propisi.

- ▶ Pročitajte, razumite i sačuvajte sledeće dokumente koji važe uz ovo uputstvo za upotrebu:
 - Sigurnosne napomene Aku-baterija STIHL AK
 - Sigurnosne informacije za aku-baterije STIHL i za proizvode sa ugrađenom aku-baterijom: www.stihl.com/safety-data-sheets

2.2 Oznake upozorenja u tekstu

UPOZORENJE

Napomena ukazuje na opasnosti koje mogu dovesti do teških povreda ili smrti.


► Navedene mere mogu da spreče teške povrede ili smrt.

UPUTSTVO

Napomena ukazuje na opasnosti koje mogu dovesti do materijalnih šteta.

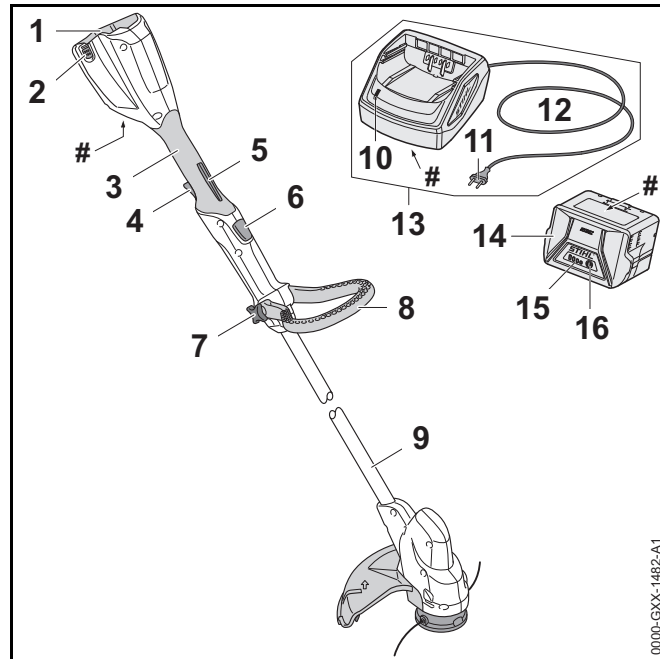
► Navedene mere mogu da spreče materijalne štete.

2.3 Simboli u tekstu

 Ovaj simbol ukazuje na poglavlje u ovom uputstvu za upotrebu.

3 Pregled

3.1 Motorna kosa, aku-baterija i punjač



1 Odeljak za aku-bateriju

Odeljak za aku-bateriju prihvata aku-bateriju.

2 Zaporna poluga

Zaporna poluga drži aku-bateriju u odeljku za aku-bateriju.

3 Komandna ručica

Komandna ručica služi za upravljanje, držanje i vođenje motorne kose.

4 Poluga prekidača

Poluga prekidača uključuje i isključuje motornu kosu.

5 Kočnica poluge prekidača

Kočnica poluge prekidača odbravljuje polugu prekidača.

6 Dugme za blokiranje

Dugme za blokiranje blokira uzdužno pomeranje tela uređaja.

7 Navrtka sa zvezdastom ručicom

Navrtka sa zvezdastom ručicom pričvršćuje okrugli držač na telo uređaja.

8 Okrugli držač

Okrugli držač služi za držanje i vođenje motorne kose.

9 Telo

Telo povezuje sve komponente.

10 Svetlosna dioda

Svetlosna dioda pokazuje status punjača.

11 Mrežni utikač

Mrežni utikač povezuje priključni kabl sa utičnicom

12 Priključni kabl

Priključni kabl povezuje punjač sa mrežnim utikačem.

13 Punjač

Punjač puni aku-bateriju.

14 Aku-baterija

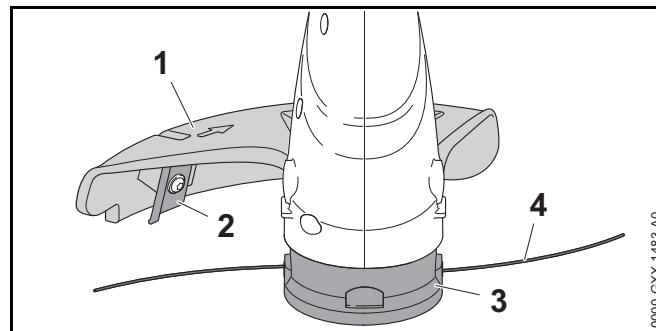
Aku-baterija snabdeva motornu kosu energijom.

15 Svetlosne diode

Svetlosne diode pokazuju nivo napunjenosti aku-baterije i smetnje.

16 Pritisni taster

Pritisni taster aktivira svetlosne diode na aku-bateriji.

Nazivna pločica sa brojem mašine**3.2 Rezni alati****1 Oklop**

Oklop štiti korisnika od odbačenih predmeta i dodira s reznim alatom.

2 Nož za skraćivanje

Nož za skraćivanje u toku rada skraćuje niti za košenje na ispravnu dužinu.

3 Glava za košenje

Glava za košenje drži niti za košenje.

4 Niti za košenje

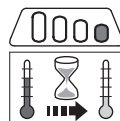
Niti za košenje seku travu.

3.3 Simboli

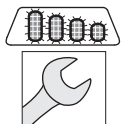
Na motornoj kosi, aku-bateriji i na punjaču mogu da postoje sledeći simboli:



Ovaj simbol prikazuje nazivni broj obrtaja reznog alata.



1 svetlosna dioda svetli crveno. Aku-baterija je pretopla ili prehladna.



4 svetlosne diode trepte crveno. Smetnja je u aku-bateriji.



Svetlosna dioda svetli zeleno i svetlosne diode na aku-bateriji svetle ili trepte zeleno. Aku-baterija se puni.



Svetlosna dioda trepti crveno. Između aku-baterije i punjača ne postoji električni kontakt ili je smetnja u aku-bateriji ili punjaču.



LWA Garantovani nivo snage zvuka prema smernici 2000/14/EG u dB(A) da bi se omogućilo poređenje emisija zvuka proizvoda.



Podatak pored simbola pokazuje količinu energije aku-baterije prema specifikaciji proizvođača ćelija. Raspoloživa količina energije kod primene je manja.



Električni uređaj koristite u zatvorenom i suvom prostoru.



Ne bacajte proizvod u kućno smeće.

4 Sigurnosne napomene

4.1 Simboli upozorenja

Simboli upozorenja na motornoj kosi, aku-bateriji i punjaču označavaju sledeće:



Pridržavajte se bezbednosnih napomena i navedenih mera.



Pročitajte, razumite i sačuvajte uputstvo za upotrebu.



Nosite zaštitne naočare.



Pridržavajte se sigurnosnih propisa i navedenih mera u vezi sa odbačenim predmetima.



Aku-bateriju izvadite prilikom prekida u radu, transportovanja, čuvanja, održavanja ili popravljanja.



Motornu kosu i punjač držite dalje od kiše i vlage.



Pazite na bezbednosno rastojanje.



Aku-bateriju zaštitite od toplote i plamena.



Aku-bateriju držite dalje od kiše i vlage i ne potapajte u tečnosti.



Pazite na dozvoljeni opseg temperature aku-baterije.

4.2 Namenska upotreba

Motorna kosa STIHL FSA 56 služi za košenje trave.

Aku-baterija STIHL AK snabdeva motornu kosu energijom.

Punjač STIHL AL puni aku-bateriju STIHL AK.

▲ UPOZORENJE

- Aku-baterije i punjači koje STIHL nije dozvolio za motornu kosu, mogu izazvati požare i eksplozije. Osobe mogu biti teško povređene ili usmrćene, a moguće su i materijalne štete.
 - ▶ Motornu kosu koristite sa aku-baterijom STIHL AK.
 - ▶ Aku-bateriju STIHL AK puniti punjačem STIHL AL.
- Nenamenska upotreba motorne kose, aku-baterije ili punjača može dovesti do teških povreda ili smrti, a moguća je i materijalna šteta.
 - ▶ Motornu kosu, punjač i aku-bateriju koristite onako kako je opisano u ovom uputstvu za upotrebu.

4.3 Uslovi za korisnike

▲ UPOZORENJE

- Neupućeni korisnici ne mogu prepoznati ili proceniti opasnosti od motorne kose, aku-baterije i punjača. Korisnik ili druge osobe mogu biti teško povređene ili usmrćene.



- ▶ Pročitajte, razumite i sačuvajte uputstvo za upotrebu.

- ▶ Ukoliko motornu kosu, aku-bateriju ili punjač dajete drugoj osobi: Priložite i uputstvo za upotrebu.
- ▶ U slučaju nedoumice: Obratite se specijalizovanom prodavcu STIHL.

- ▶ Uverite se da korisnik ispunjava sledeće uslove:

- Korisnik je telesno, senzorički i duševno sposoban da upravlja motornom kosom, aku-baterijom i punjačem i da ih koristi. Ukoliko je korisnik telesno, senzorički ili duševno ograničeno sposoban, korisnik sme da radi samo pod nadzorom ili prema uputstvima odgovorne osobe.
- Korisnik je punoletan.
- Korisnik je dobio uputstvo od specijalizovanog prodavca STIHL ili od stručnog lica pre nego što je pri put radio s motornom kosom i koristio punjač.
- Korisnik nije pod uticajem alkohola, lekova ili droga.

4.4 Odeća i oprema

▲ UPOZORENJE

- U toku rada predmeti mogu biti odbačeni velikom brzinom. Korisnik može da bude povređen.



- ▶ Nosite zaštitne naočare. Podesne zaštitne naočare su ispitane prema standardu EN 166 ili prema nacionalnim propisima i na tržištu su dostupne pod odgovarajućom oznakom.
- ▶ Nosite zaštitu za lice.
- ▶ Nosite duge pantalone od otpornog materijala.

- U toku rada može da se podigne prašina. Podignuta prašina može da šteti disajnim putevima i da izazove alergijske reakcije.
 - ▶ Nosite masku za zaštitu od prašine.
- Nepodesna odeća može da se zakači o drveće, grmlje ili da bude zahvaćena motornom kosom. Korisnici bez podesne odeće mogu biti teško povređeni.
 - ▶ Nosite pripijenu odeću.
 - ▶ Šalove ili nakit skinite.
- U toku rada korisnik može da dođe u dodir s rotirajućim reznim alatom. Korisnik može da bude teško povređen.
 - ▶ Nosite obuću od otpornog materijala.
 - ▶ Nosite duge pantalone od otpornog materijala.
- U toku čišćenja ili održavanja korisnik može da dođe u dodir sa reznim alatom ili nožem za skraćivanje. Korisnik može da bude povređen.
 - ▶ Nosite radne rukavice od otpornog materijala.
- Korisnik koji nosi nepodesnu obuću može da se oklizne. Korisnik može da bude povređen.
 - ▶ Nosite čvrstu, zatvorenu obuću sa hrapavim đonom.

4.5 Radni prostor i sredina

4.5.1 Motorna kosa

⚠ UPOZORENJE

- Neovlašćene osobe, deca i životinje ne mogu prepoznati i proceniti opasnosti od motorne kose i odbačenih predmeta. Neovlašćene osobe, deca i životinje mogu biti teško povređene.



Neovlašćene osobe, deca i životinje ne da se nalaze u prečniku od 15 m od čija na kome se radi.

- ▶ Rastojanje od 15 m držite i u odnosu na predmete.
- Motorna kosa nije vodootporna. Ako se radi na kiši ili u vlažnoj sredini, moguće je da dođe do strujnog udara. Korisnik može da se povredi, a motorna kosa ošteti.



- ▶ Nemojte raditi na kiši i u vlažnoj sredini.

- Elektromotor motorne kose može da stvori iskrenje. U lakozapaljivoj ili eksplozivnoj sredini, iskrenje može da izazove požare i eksplozije. Osobe mogu biti teško povređene ili usmrćene, a moguće su i materijalne štete.
 - ▶ Nemojte raditi u lakozapaljivoj niti u eksplozivnoj sredini.

4.5.2 Aku-baterija

⚠ UPOZORENJE

- Deca ne mogu prepoznati i proceniti opasnosti od aku-baterije. Deca mogu biti teško povređena.
 - ▶ Držite decu dalje.
- Aku-baterija nije zaštićena od svih uticaja sredine. Pod određenim uticajima sredine, aku-baterija može da se zapali ili da eksplodira. Osobe mogu biti teško povređene, a moguće su i materijalne štete.



- ▶ Aku-bateriju zaštitite od toplote i plamena.
- ▶ Aku-bateriju ne bacajte u vatru.



- ▶ Aku-bateriju koristite i čuvajte u temperaturnom opsegu između - 10 °C i + 50 °C.



- ▶ Aku-bateriju držite dalje od kiše i vlage i ne potapajte u tečnosti.

- ▶ Aku-bateriju držite dalje od metalnih predmeta.
- ▶ Nemojte izlagati aku-bateriju uticaju visokog pritiska.
- ▶ Nemojte izlagati aku-bateriju uticaju mikrotalasnog zračenja.
- ▶ Aku-bateriju držite dalje od hemikalija i soli.

4.5.3 Punjač

⚠ UPOZORENJE

- Deca ne mogu prepoznati i proceniti opasnosti od punjača i električne struje. Deca mogu biti teško povređena ili usmrćena.

▶ Držite decu dalje.

- Punjač nije otporan na vodu. Ako se radi na kiši ili u vlažnoj sredini, moguće je da dođe do strujnog udara. Korisnik može da se povredi, a punjač oštetiti.



▶ Nemojte koristiti uređaj na kiši i u vlažnoj sredini.

- Punjač nije zaštićen od svih uticaja sredine. Pod određenim uticajima sredine, punjač može da se zapali ili da eksplodira. Osobe mogu biti teško povređene, a moguće su i materijalne štete.

▶ Punjač koristite u zatvorenom i suvom prostoru.

▶ Nemojte koristiti punjač u lakozapaljivoj niti u eksplozivnoj sredini.

▶ Nemojte koristiti punjač na lakozapaljivoj podlozi.

▶ Punjač koristite i čuvajte u temperaturnom opsegu između + 5 °C i + 40 °C.

- Osobe mogu da se sapletu o priključni kabl. Osobe mogu da se povrede, a punjač oštetiti.

▶ Priključni kabl namestite ravno na tlo.

4.6 Stanje za bezbednu upotrebu

4.6.1 Motorna kosa

Motorna kosa je u stanju za bezbednu upotrebu ukoliko su ispunjeni sledeći uslovi:

- Motorna kosa je neoštećena.
- Motorna kosa je čista i suva.
- Komandni elementi funkcionišu i nisu izmenjeni.

- Montirana je kombinacija reznog alata i oklopa koja je navedena u ovom uputstvu za upotrebu.
- Rezni alat i oklop su ispravno montirani.
- Na ovu motornu kosu je montiran samo originalni pribor STIHL.
- Pribor je ispravno montiran.

⚠ UPOZORENJE

- U nebezbednom stanju komponente ne mogu da funkcionišu ispravno i sigurnosni mehanizmi mogu da budu van funkcije. Osobe mogu biti teško povređene ili usmrćene.

▶ Radite s neoštećenom motornom kosom.

▶ Ako je motorna kosa prljava ili mokra: Motornu kosu očistite i osušite.

▶ Nemojte vršiti izmene na motornoj kosi. Izuzetak: Montaža kombinacije reznog alata i oklopa koja je navedena u ovom uputstvu za upotrebu.

▶ Ako komandni elementi ne funkcionišu: Nemojte raditi s motornom kosom.

▶ Ne montirajte rezne alate od metala.

▶ Na ovu motornu kosu montirajte samo originalni pribor STIHL.

▶ Rezni alat i oklop montirajte onako kako je opisano u ovom uputstvu za upotrebu.

▶ Pribor montirajte onako kako je opisano u ovom uputstvu za upotrebu ili u uputstvu za upotrebu pribora.

▶ Nemojte stavljati predmete u otvore motorne kose.

4.6.2 Oklop

Oklop je u stanju za bezbednu upotrebu ukoliko su ispunjeni sledeći uslovi:

- Oklop je neoštećen.
- Nož za skraćivanje je ispravno montiran.

⚠ UPOZORENJE

- U nebezbednom stanju komponente ne mogu da funkcionišu ispravno i sigurnosni mehanizmi mogu da budu van funkcije. Korisnik može da bude teško povređen.
 - ▶ Radite s neoštećenim oklopom.
 - ▶ Radite sa ispravno montiranim nožem za skraćivanje.
 - ▶ U slučaju nedoumice: Obratite se specijalizovanom prodavcu STIHL.

4.6.3 Glava za košenje

Glava za košenje je u stanju za bezbednu upotrebu ukoliko su ispunjeni sledeći uslovi:

- Glava za košenje je neoštećena.
- Glava za košenje nije blokirana.
- Niti za košenje su ispravno montirane.

⚠ UPOZORENJE

- U nebezbednom stanju, delovi glave za košenje ili niti za košenje mogu da se otkače i da budu odbačeni na stranu. Osobe mogu biti teško povređene.
 - ▶ Radite s neoštećenom glavom za košenje.
 - ▶ Ako je glava za košenje blokirana: Prekinite rad, izvadite aku-bateriju i odstranite blokadu.
 - ▶ Niti za košenje ne menjajte predmetima od metala.
 - ▶ U slučaju nedoumice: Obratite se specijalizovanom prodavcu STIHL.

4.6.4 Aku-baterija

Aku-baterija je u stanju za bezbednu upotrebu ukoliko su ispunjeni sledeći uslovi:

- Aku-baterija je neoštećena.
- Aku-baterija je čista i suva.
- Aku-baterija funkcioniše i nije izmenjena.

⚠ UPOZORENJE

- U nebezbednom stanju aku-baterija ne može da funkcioniše sigurno. Osobe mogu biti teško povređene.
 - ▶ Radite s neoštećenom i funkcionalnom aku-baterijom.
 - ▶ Nemojte puniti oštećenu ili neispravnu aku-bateriju.
 - ▶ Ako je aku-baterija prljava ili mokra: Aku-bateriju očistite i osušite.
 - ▶ Nemojte vršiti promene na aku-bateriji.
 - ▶ Nemojte stavljati predmete u otvore aku-baterije.
 - ▶ Radi izbegavanja kratkog spoja, električne kontakte aku-baterije ne dodirujte metalnim predmetima.
 - ▶ Nemojte otvarati aku bateriju.
- Iz oštećene aku-baterije može da isteče tečnost. Ako tečnost dođe u dodir sa kožom ili očima, može da izazove nadražaj kože ili očiju.
 - ▶ Izbegnite dodir sa tečnošću.
 - ▶ U slučaju dodira sa kožom: Pogođena mesta na koži isperite sa puno vode i sapuna.
 - ▶ U slučaju dodira sa očima: Ispirite oči sa puno vode najmanje 15 minuta i obratite se lekaru.
- Oštećena ili neispravna aku-baterija može da miriše neobično, da dimi ili da gori. Osobe mogu biti teško povređene ili usmrćene, a moguće su i materijalne štete.
 - ▶ Ako aku-baterija miriše neobično ili dimi: Nemojte koristiti aku-bateriju i držite je dalje od zapaljivih materijala.
 - ▶ Ako aku-baterija gori: Ugasite aku-bateriju aparatom za gašenje požara ili vodom.

4.6.5 Punjač

Punjač je u stanju za bezbednu upotrebu ukoliko su ispunjeni sledeći uslovi:

- Punjač je neoštećen.
- Punjač je čist i suv.

▲ UPOZORENJE

- U nebezbednom stanju komponente ne mogu da funkcionišu ispravno i sigurnosni mehanizmi mogu da budu van funkcije. Osobe mogu biti teško povređene ili usmrćene.
 - ▶ Koristite neoštećen punjač.
 - ▶ Ako je punjač prljav ili mokar: Punjač očistite i osušite.
 - ▶ Nemojte vršiti izmene na punjaču.
 - ▶ Nemojte stavljati predmete u otvore punjača.
 - ▶ Radi izbegavanja kratkog spoja, električne kontakte punjača ne dodirujte metalnim predmetima.
 - ▶ Ne otvarajte punjač.

4.7 Rad

▲ UPOZORENJE

- U određenim situacijama korisnik ne može da radi koncentrisano. Korisnik može da se saplete, padne i teško povredi.
 - ▶ Radite mirno i promišljeno.
 - ▶ Kod loših svetlosnih uslova i vidljivosti: Nemojte raditi s motornom kosom.
 - ▶ Motornom kosom radite sami.
 - ▶ Pazite na prepreke.
 - ▶ Radite stojeći na tlu i pazeći na ravnotežu.

- Rotirajući rezni alat može da poseče korisnika. Korisnik može da bude teško povređen.
 - ▶ Ne dodirujte rotirajući rezni alat.
- Kod promena u radu ili neobičnog ponašanja motorne kose, moguće je da motorna kosa nije bezbedna za upotrebu. Osobe mogu biti teško povređene, a moguće su i materijalne štete.
 - ▶ Prekinite rad, izvadite aku-bateriju i obratite se specijalizovanom prodavcu STIHL.
- U toku rada s motornom kosom mogu da nastanu vibracije.
 - ▶ Nosite rukavice.
 - ▶ Pravite radne pauze.
 - ▶ Kod pojave smetnji u cirkulaciji krvi: Obratite se lekaru.
- Nakon otpuštanja poluge prekidača, rezni alat se okreće još kratko vreme. Ljudi mogu biti teško povređeni.
 - ▶ Sačekajte da rezni alat prestane da se okreće.

4.8 Punjenje

▲ UPOZORENJE

Dodir sa komponentama pod naponom može da se javi iz sledećih razloga:

- Priključni kabl je oštećen.
 - Mrežni utikač je oštećen.
 - Utičnica nije ispravno instalirana.
- Dodir sa komponentama pod naponom može da dovede do strujnog udara. Korisnik može da bude teško povređen ili usmrćen.
 - ▶ Uverite se da su priključni kabl i mrežni utikač neoštećeni.
 - ▶ Mrežni utikač stavljajte u propisno instaliranu utičnicu.

- U toku punjenja, pogrešan napon u mreži ili pogrešna frekvencija mogu da dovedu do nadnapona u punjaču. Punjač može da bude oštećen.
 - ▶ Uverite se da se napon u mreži i frekvencija poklapaju sa podacima na nazivnoj pločici punjača.
- Oštećen ili neispravan punjač u toku punjenja može da miriše neobično ili da dimi. Osobe mogu biti povređene, a moguće su i materijalne štete.
 - ▶ Izvucite mrežni utikač iz utičnice.
- Kod nedovoljnog odvođenja toplote, punjač može da se pregreje i da izazove požar. Osobe mogu biti teško povređene ili usmrćene, a moguće su i materijalne štete.
 - ▶ Nemojte pokrivati punjač.
- Ako se na jednu utičnicu priključi više punjača, moguće je preopterećenje električnih vodova u toku punjenja. Električni vodovi mogu da se zagreju i da izazovu požar. Osobe mogu biti teško povređene ili usmrćene, a moguće su i materijalne štete.
 - ▶ Punjač priključujte pojedinačno na jednu utičnicu.
 - ▶ Ne priključujte punjač na višestruke utičnice.
- Kod zidne montaže punjača može da dođe do oštećenja električnih vodova i cevi, ako se isti nalaze u zidu. Dodir sa električnim vodovima može da dovede do strujnog udara. Osobe mogu biti teško povređene, a moguće su i materijalne štete.
 - ▶ Uverite se da na predviđenom mestu nema električnih vodova i cevi koji se nalaze u zidu.
- Ako punjač nije montiran na zid kao što je opisano u ovom uputstvu za upotrebu, punjač ili aku-baterija može da padne ili punjač može da se pregreje. Osobe mogu biti povređene, a moguće su i materijalne štete.
 - ▶ Punjač montirajte na zid onako, kako je opisano u ovom uputstvu za upotrebu.
- Ako se na zid montira punjač sa nameštenom aku-baterijom, aku-baterija može da ispadne iz punjača. Osobe mogu biti povređene, a moguće su i materijalne štete.
 - ▶ Na zid prvo montirajte punjač i zatim namestite aku-bateriju.

4.9 Transportovanje

4.9.1 Motorna kosa

⚠ UPOZORENJE

- Motorna kosa može da se prevrne ili pokrene u toku transportovanja. Osobe mogu biti povređene, a moguće su i materijalne štete.



- ▶ Izvadite aku-bateriju.

- ▶ Obezbedite motornu kosu od prevrtanja i pokretanja.

4.9.2 Aku-baterija

⚠ UPOZORENJE

- Aku-baterija nije zaštićena od svih uticaja sredine. Pod određenim uticajima sredine, aku-baterija može da bude oštećena i moguća je materijalna šteta.
 - ▶ Nemojte transportovati oštećenu aku-bateriju.
 - ▶ Aku-bateriju transportujte u električki neprovodljivom pakovanju.
- Aku-baterija može da se prevrne ili pokrene u toku transportovanja. Osobe mogu biti povređene, a moguće su i materijalne štete.
 - ▶ Aku-bateriju spakujte u pakovanju tako da ne može da se pokrene.
 - ▶ Pakovanje obezbedite tako da ne može da se pokrene.

4.10 Čuvanje

4.10.1 Motorna kosa

⚠ UPOZORENJE

- Deca ne mogu prepoznati i proceniti opasnosti od motorne kose. Deca mogu biti teško povređena.



- ▶ Izvadite aku-bateriju.

- ▶ Motornu kosu čuvajte van domašaja dece.

- Električni kontakti na motornoj kosi mogu da korodiraju usled vlage. Motorna kosa može da bude oštećena.



- ▶ Izvadite aku-bateriju.

- ▶ Motornu kosu čuvajte na čistom i suvom.

4.10.2 Aku-baterija

⚠ UPOZORENJE

- Deca ne mogu prepoznati i proceniti opasnosti od aku-baterije. Deca mogu biti teško povređena.
 - ▶ Aku-bateriju čuvajte van domašaja dece.
- Aku-baterija nije zaštićena od svih uticaja sredine. Pod određenim uticajima sredine, aku-baterija može da bude oštećena.
 - ▶ Aku-bateriju čuvajte na čistom i suvom.
 - ▶ Aku-bateriju čuvajte u zatvorenom prostoru.
 - ▶ Aku-bateriju čuvajte odvojeno od motorne kose i punjača.
 - ▶ Aku-bateriju čuvajte u električki neprovodljivom pakovanju.
 - ▶ Aku-bateriju čuvajte u temperaturnom opsegu između - 10 °C i + 50 °C.

4.10.3 Punjač

⚠ UPOZORENJE

- Deca ne mogu prepoznati i proceniti opasnosti od punjača. Deca mogu biti teško povređena ili usmrćena.
 - ▶ Izvadite aku-bateriju.
 - ▶ Čuvajte punjač van domašaja dece.
- Punjač nije zaštićen od svih uticaja sredine. Pod određenim uticajima sredine, punjač može da bude oštećen.
 - ▶ Izvadite aku-bateriju.
 - ▶ Ako je punjač topao: Ostavite punjač da se ohladi.
 - ▶ Punjač čuvajte u čistom i suvom stanju.
 - ▶ Punjač čuvajte u zatvorenom prostoru.
 - ▶ Punjač čuvajte u temperaturnom opsegu između + 5 °C i + 40 °C.
- Priključni kabl nije predviđen za nošenje ili vešanje punjača. Priključni kabl i punjač mogu da budu oštećeni.
 - ▶ Punjač hvatajte i držite za kućište. Na punjaču se nalazi prihvatno udubljenje za jednostavno podizanje punjača.
 - ▶ Punjač nameštajte na zidni držač.

4.11 Čišćenje, održavanje i popravljanje

⚠ UPOZORENJE

- Ako je u toku čišćenja, održavanja ili popravke aku-baterija nameštena, moguće je nenamerno uključivanje motorne kose. Osobe mogu biti teško povređene, a moguće su i materijalne štete.



- ▶ Izvadite aku-bateriju.

- Agresivna sredstva za čišćenje, čistači visokim pritiskom i šiljati predmeti mogu da oštete motornu kosu, oklop, rezni alat, aku-bateriju i punjač. Ako se motorna kosa, oklop, rezni alat, aku-baterija ili punjač ne čiste ispravno,


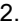


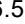



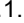

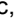


komponente mogu da ne funkcionišu ispravno i sigurnosni mehanizmi mogu da budu van funkcije. Osobe mogu biti teško povređene.


- ▶ Motornu kosu, oklop, rezni alat, aku-bateriju i punjač čistite onako kako je opisano u ovom uputstvu za upotrebu.
- Ako se motorna kosu, oklop, rezni alat, aku-baterija ili punjač ne održavaju ili ne popravljaju ispravno, komponente mogu da ne funkcionišu ispravno i sigurnosni mehanizmi mogu da budu van funkcije. Osobe mogu biti teško povređene ili usmrćene.
 - ▶ Motornu kosu, oklop, rezni alat, aku-bateriju i punjač ne održavajte i ne popravljajte sami.
 - ▶ Ako je neophodno održavanje ili popravka motorne kose, oklopa, reznog alata, aku-baterije ili punjača: Obratite se specijalizovanom prodavcu STIHL.

5 Priprema motorne kose za upotrebu

5.1 Priprema motorne kose za upotrebu

Pre početka rada morate sprovesti sledeće radnje:

- ▶ Uverite se da su sledeće komponente bezbedne za upotrebu:
 - Motorna kosa,  4.6.1.
 - Oklop,  4.6.2.
 - Glava za košenje,  4.6.3.
 - Aku-baterija,  4.6.4.
 - Punjač,  4.6.5.
- ▶ Proverite aku-bateriju,  11.2.
- ▶ U potpunosti napunite aku-bateriju,  6.1.
- ▶ Očistite motornu kosu,  16.1.
- ▶ Montirajte oklop,  7.1.
- ▶ Ugradite telo kalema,  7.2.1.
- ▶ Montirajte okrugli držač,  7.3.
- ▶ Podesite dužinu tela,  8.1.
- ▶ Podesite okrugli držač,  8.2.

- ▶ Proverite komandne elemente,  11.1.
 - ▶ Ako u toku provere komandnih elemenata 3 svetlosne diode trepte crveno: Izvadite aku-bateriju i obratite se specijalizovanom prodavcu STIHL. Smetnja je u motornoj kosi.
- ▶ Ako ne možete sprovesti ove radnje: Nemojte koristiti motornu kosu i obratite se specijalizovanom prodavcu STIHL.

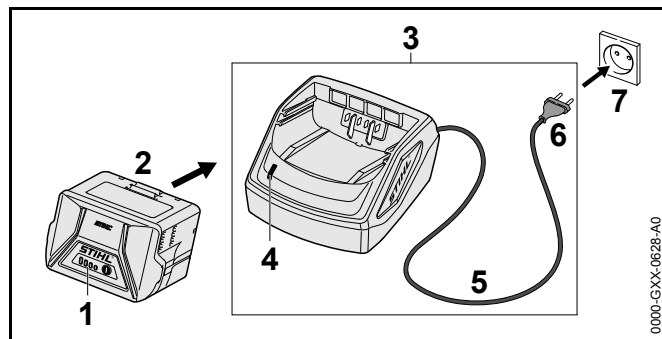
6 Punjenje aku-baterije i svetlosne diode

6.1 Punjenje aku-baterije

Vremetranje punjenja zavisi od više uticaja, npr. od temperature aku-baterije ili od temperature sredine. Faktičko vremetrojanje punjenja može da odstupa od navedenog vremetrojanja. Vremetrojanje punjenja je navedeno na www.stihl.com/charging-times.

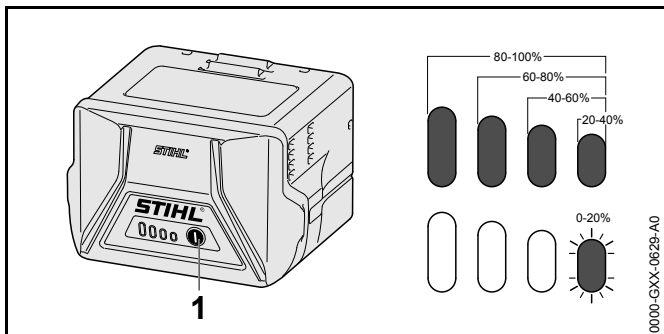
Kada je mrežni utikač priključen na utičnicu, a aku-baterija je stavljena u punjač, postupak punjenja startuje automatski. Kada je aku-baterija potpuno napunjena, punjač se isključuje automatski.

Aku-baterija i punjač se zagrevaju u toku punjenja.



- ▶ Mrežni utikač (6) priključite na lako pristupačnu utičnicu (7).
Punjač (3) vrši autodijagnozu. Svetlosna dioda (4) svetli otprilike 1 sekundu zeleno i otprilike 1 sekundu crveno.
- ▶ Priključni kabl (5) namestite.
- ▶ Aku-bateriju (2) stavite u vođice punjača (3) i pritisnite do graničnika.
Svetlosna dioda (4) svetli zeleno.
Svetlosne diode (1) svetle zeleno i pokazuju nivo napunjenosti.
- ▶ Ukoliko svetlosna dioda (4) i svetlosne diode (1) više ne svetle: Izvucite mrežni utikač (6) iz utičnice (7).
Aku-baterija je potpuno napunjena.
- ▶ Izvadite aku-bateriju (2).

6.2 Prikazivanje nivoa napunjenosti




- ▶ Pritisnite pritisni taster (1).
Svetlosne diode svetle otprilike 5 sekundi zeleno i pokazuju nivo napunjenosti.
- ▶ Ako desna svetlosna dioda trepti zeleno: Napunite aku-bateriju.

6.3 Svetlosne diode (LED) na aku-bateriji

Svetlosne diode mogu da pokažu nivo napunjenosti aku-baterije ili smetnje kod motorne kose ili aku-baterije. Svetlosne diode mogu da svetle ili da trepte zeleno ili crveno.

Ako svetlosne diode svetle ili trepte zeleno, pokazuje se nivo napunjenosti.

- ▶ Ako svetlosne diode svetle ili trepte crveno: Uklonite smetnje,  18.
Smetnja je u motornoj kosi ili u aku-bateriji.

6.4 Svetlosna dioda na punjaču

Svetlosna dioda pokazuje status punjača.

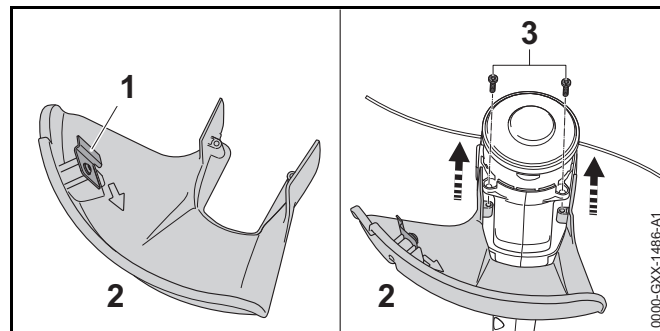
Ako svetlosna dioda svetli zeleno, puni se aku-baterija.

- ▶ Ako svetlosna dioda trepti crveno: Uklonite smetnje.
Smetnja je u punjaču.

7 Sklapanje motorne kose

7.1 Montaža oklopa za glave za košenje

- ▶ Isključite motornu kosu i izvucite aku-bateriju.



Nož za skraćivanje (1) je već montiran na oklop (2) i ne sme da bude demontiran.

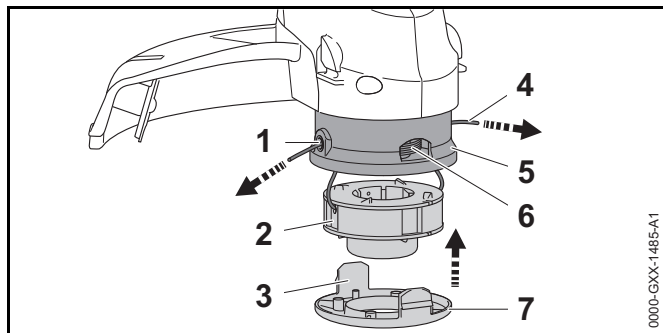
- ▶ Oklop (2) gurnite u vođice na kućištu do graničnika.
Oklop (2) se nalazi u istoj liniji sa kućištem.
- ▶ Zavijte i zategnite zavrtnje (3).

Oklop (2) ne sme da bude demontiran.

7.2 Glava za košenje AutoCut 2-2

7.2.1 Ugradnja tela kalema

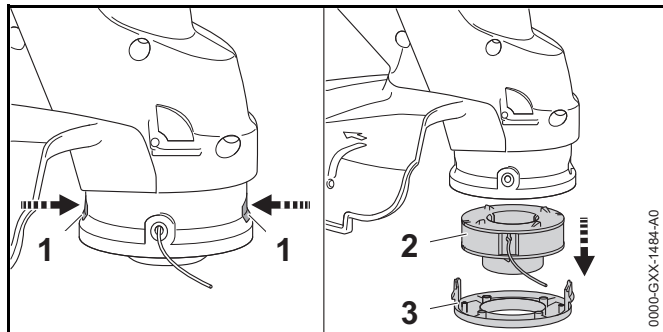
- ▶ Isključite motornu kosu i izvadite aku-bateriju.



- ▶ Krajeve niti (4) tela kalema (2) provucite kroz otvore (1) na glavi za košenje (5).
- ▶ Telo kalema (2) postavite u glavu za košenje (5).
- ▶ Poklopac (7) namestite na glavu za košenje (5) tako da se jezičci (3) poklopca (7) i otvori (6) u glavi za košenje (4) poklapaju.
- ▶ Poklopac (7) pritisnite u glavu za košenje (5) do graničnika. Jezičci (3) se čujno zabravljaju.

7.2.2 Demontaža tela kalema

- ▶ Isključite motornu kosu i izvucite aku-bateriju.

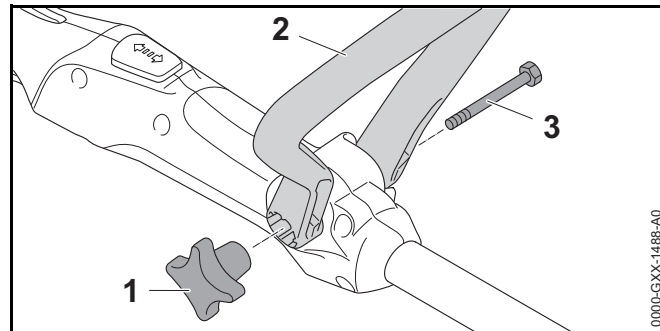


- ▶ Pritisnite jezičke (1) i skinite poklopac (3).

- ▶ Izvadite telo kalema (2).

7.3 Montaža okruglog držača

- ▶ Isključite motornu kosu i izvucite aku-bateriju.



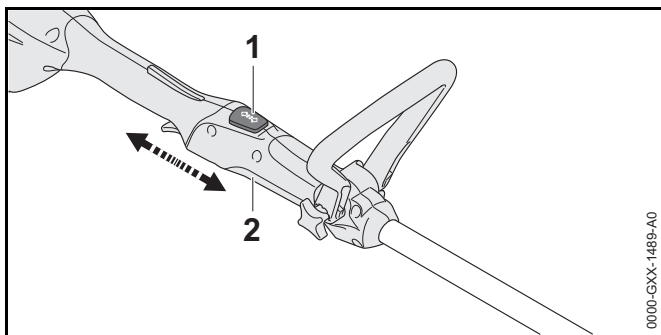
- ▶ Okrugli držač (2) usmerite tako da se prihvat za navrtku sa zvezdastom ručicom (1) nalazi desno od komandne ručice, dok su otvori u okruglom držaču (2) usmereni u pravcu korisnika.
 - ▶ Razdvojite krakove okruglog držača (2) i na komandnu ručicu namestite okrugli držač (2) tako da se polukružni držač (2) zabravi.
 - ▶ Zavrtanj (3) provucite kroz otvor.
 - ▶ Zavijte i zategnite navrtku sa zvezdastom ručicom (1).
- Okrugli držač (2) ne mora da bude ponovo demontiran.

8 Podešavanje motorne kose prema korisniku

8.1 Podešavanje dužine tela

U zavisnosti od telesne veličine korisnika, telo uređaja može da se podesi na različite dužine.

- ▶ Isključite motornu kosu i izvadite aku-bateriju.
- ▶ Pridržite telo uređaja.

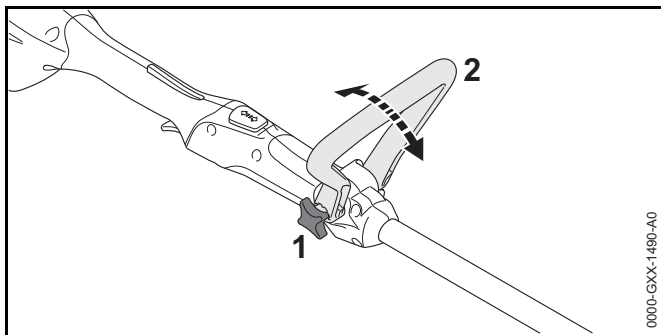


- ▶ Pritisnite i zadržite dugme za blokiranje (1).
- ▶ Komandnu ručicu (2) izvucite ili gurnite na željenu poziciju.
- ▶ Otpustite dugme za blokiranje (1).
- ▶ Pomerite malo komandnu ručicu (2), tako da se zavravi.

8.2 Podešavanje okruglog držača

U zavisnosti od telesne veličine korisnika, okrugli držač može da se podesi na različite pozicije.

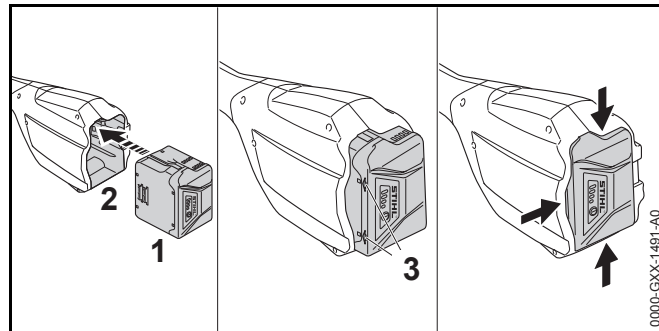
- ▶ Isključite motornu kosu i izvadite aku-bateriju.



- ▶ Otpustite navrtku sa zvezdastom ručicom (1).
- ▶ Okrugli držač (2) nagnite u željenu poziciju.
- ▶ Čvrsto zategnite navrtku sa zvezdastom ručicom (1).

9 Nameštanje i vađenje aku-baterije

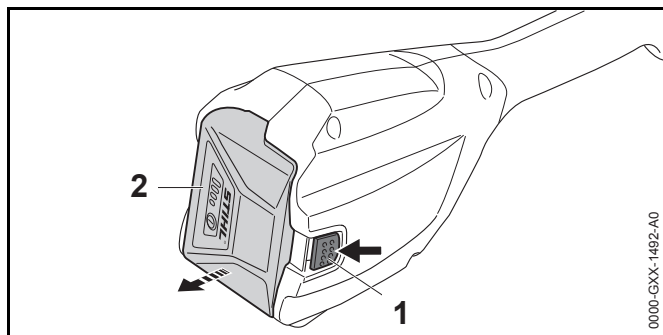
9.1 Nameštanje aku-baterije



- ▶ Aku-bateriju (1) pritisnite u odeljak za aku-bateriju (2) tako da čujete "klik". Strelice (3) na aku-bateriji (1) su još vidljive i aku-baterija (1) je završena u odeljku za aku-bateriju (2). Između motorne kose i aku-baterije (1) ne postoji električni kontakt.
- ▶ Aku-bateriju (1) pritisnite do graničnika u odeljak za aku-bateriju (2). Aku-baterija (1) se završuje uz još jedan "klik" u istoj liniji sa kućištem motorne kose.

9.2 Vađenje aku-baterije

- ▶ Motornu kosu položite na ravnu podlogu.
- ▶ Jednom rukom pridržavajte odeljak za aku-bateriju tako da aku-baterija (2) ne može da ispadne.

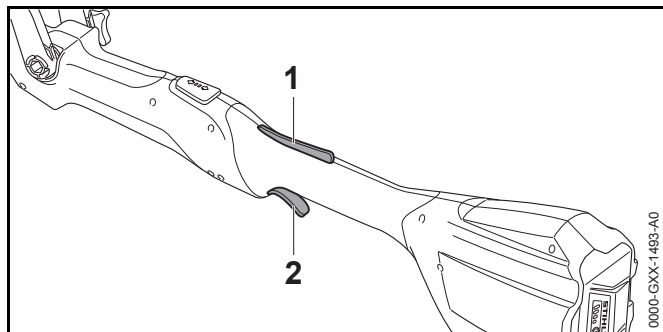


- ▶ Drugom rukom pritisnite polugu za blokiranje (1). Aku-baterija (2) je odbravljena i može biti izvučena.

10 Uključivanje i isključivanje motorne kose

10.1 Uključivanje motorne kose

- ▶ Motornu kosu držite jednom rukom za komandnu ručicu tako da palcem obuhvatite komandnu ručicu.
- ▶ Motornu kosu držite drugom rukom za okrugli držač tako da palcem obuhvatite okrugli držač.



- ▶ Kočnicu poluge prekidača (1) pritisnite i zadržite rukom.
- ▶ Polugu prekidača (2) pritisnite i zadržite kažiprstom. Motorna kosa se ubrzava i rezni alat se okreće.

10.2 Isključivanje motorne kose

- ▶ Otpustite polugu prekidača i kočnicu poluge prekidača.
- ▶ Sačekajte da rezni alat prestane da se okreće.
- ▶ Ukoliko se rezni alat i dalje okreće: Izvadite aku-bateriju i obratite se specijalizovanom prodavcu STIHL. Motorna kosa je neispravna.

11 Provera motorne kose i aku-baterije

11.1 Provera komandnih elemenata

Kočnica poluge prekidača i poluga prekidača

- ▶ Izvadite aku-bateriju.
- ▶ Pokušajte da pritisnete polugu prekidača.
- ▶ Ukoliko je moguće pritiskanje poluge prekidača: Obratite se specijalizovanom prodavcu STIHL. Kočnica poluge prekidača je neispravna.
- ▶ Pritisnite i zadržite kočnicu poluge prekidača.
- ▶ Pritisnite i ponovo pustite polugu prekidača.
- ▶ Ako je poluga prekidača teško pokretna ili se sama ne vraća na početni položaj: Nemojte koristiti motornu kosu i obratite se specijalizovanom prodavcu STIHL. Poluga prekidača je neispravna.

Uključivanje motorne kose

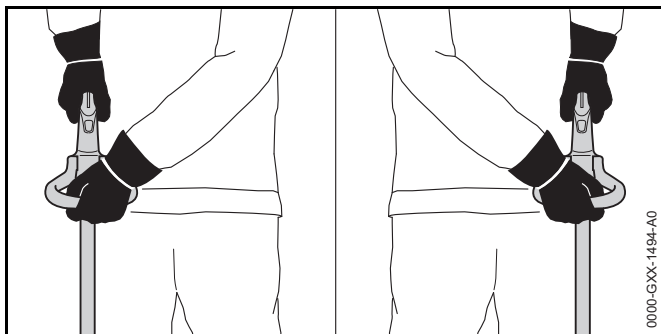
- ▶ Namestite aku-bateriju.
- ▶ Pritisnite i zadržite kočnicu poluge prekidača.
- ▶ Pritisnite i zadržite polugu prekidača. Rezni alat se okreće.
- ▶ Ako 3 svetlosne diode trepte crveno: Izvadite aku-bateriju i obratite se specijalizovanom prodavcu STIHL. Smetnja je u motornoj kosi.
- ▶ Otpustite polugu prekidača. Rezni alat prestaje da se okreće posle kratkog vremena.
- ▶ Ukoliko se rezni alat i dalje okreće: Izvadite aku-bateriju i obratite se specijalizovanom prodavcu STIHL. Motorna kosa je neispravna.

11.2 Provera aku-baterije

- ▶ Pritisnite pritisni taster na aku-bateriji. Svetlosne diode svetle ili trepte.
- ▶ Ako svetlosne diode ne svetle ili trepte: Nemojte koristiti aku-bateriju i obratite se specijalizovanom prodavcu STIHL. Smetnja je u aku-bateriji.

12 Rad s motornom kosom

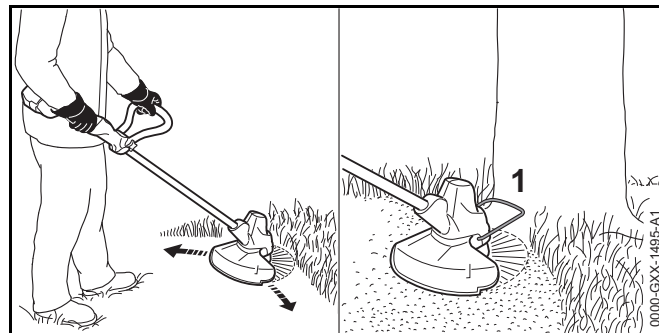
12.1 Držanje i vođenje motorne kose



- ▶ Motornu kosu držite jednom rukom za komandnu ručicu tako da palcem obuhvatite komandnu ručicu.
- ▶ Motornu kosu držite drugom rukom za okrugli držač tako da palcem obuhvatite okrugli držač.

12.2 Košenje

Odstojanje reznog alata od tla određuje visinu košenja.



- ▶ Motornu kosu ravnomerno pomerajte levo-desno.
- ▶ Krenite napred polako i kontrolisano.
- ▶ Ako se pri radu koristi odstojnik (1, pribor): Odstojnik (1, pribor) u potpunosti rasklopite.

12.3 Podešavanje niti za košenje

- ▶ Rotirajućom glavom za košenje kratko dodirnite tlo. Izvlači se otprilike 30 mm.

Nož za skraćivanje na oklopu automatski skraćuje niti za košenje na ispravnu dužinu.

Ako su niti za košenje kraće od 25 mm, iste se ne izvlače automatski.

- ▶ Isključite motornu kosu i izvadite aku-bateriju.
- ▶ Pritisnite i zadržite dugme na glavi za košenje.
- ▶ Niti za košenje izvucite rukom.
- ▶ Ako nije moguće dalje izvlačenje niti za košenje: Zamenite telo kalema sa nitima za košenje. Telo kalema je prazno.

13 Posle rada

13.1 Posle rada

- ▶ Isključite motornu kosu i izvadite aku-bateriju.
- ▶ Ako je motorna kosa mokra: Motornu kosu osušite.
- ▶ Ako je mokra aku-baterija: Osušite aku-bateriju.

- ▶ Očistite motornu kosu.
- ▶ Očistite oklop.
- ▶ Očistite rezni alat.
- ▶ Očistite aku-bateriju.

14 Transportovanje

14.1 Transportovanje motorne kose

- ▶ Isključite motornu kosu i izvucite aku-bateriju.
- ▶ Telo uređaja podesite na najmanju dužinu.
- ▶ Motornu kosu nosite jednom rukom na telu uređaja izbalansirano i tako da rezni alat bude okrenut prema nazad.
- ▶ Ako se motorna kosa prevozi vozilom: Uverite se da je motorna kosa obezbeđena od prevrtanja i pokretanja.

14.2 Transportovanje aku-baterije

- ▶ Isključite motornu kosu i izvucite aku-bateriju.
- ▶ Uverite se da je aku-baterija bezbedna za upotrebu.
- ▶ Aku-bateriju spakujte tako da budu ispunjeni sledeći uslovi:
 - Pakovanje je električki neprovodljivo.
 - Aku-baterija ne može da se pomera u pakovanju.
- ▶ Pakovanje obezbedite tako da ne može da se pokrene.

Aku-baterija podleže zahtevima transportovanja opasnih dobara. Aku-baterija je klasifikovana kao UN 3480 (litijum-jonske baterije) i ispitana prema UN Priručniku o metodama ispitivanja i kriterijumima, Deo III, pododeljak 38.3.

Transportna pravila su navedena pod www.stihl.com/safety-data-sheets.

15 Čuvanje

15.1 Čuvanje motorne kose

- ▶ Isključite motornu kosu i izvucite aku-bateriju.
- ▶ Demontirajte telo kalema sa nitima za košenje i čuvajte ih u posudi sa vodom. Niti za košenje zadržavaju elastičnost.
- ▶ Motornu kosu čuvajte tako da budu ispunjeni sledeći uslovi:
 - Motorna kosa je van domašaja dece.
 - Motorna kosa je čista i suva.

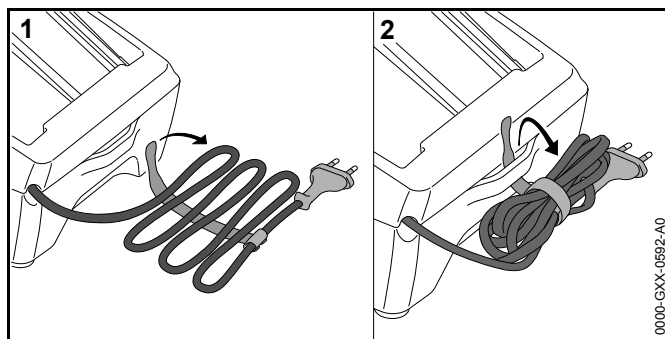
15.2 Čuvanje aku-baterije

STIHL preporučuje čuvanje aku-baterije na nivou napunjenosti između 40 % i 60 % (2 svetlosne diode svetle zeleno).

- ▶ Aku-bateriju čuvajte tako da budu ispunjeni sledeći uslovi:
 - Aku-baterija je van domašaja dece.
 - Aku-baterija je čista i suva.
 - Aku-baterija je u zatvorenom prostoru.
 - Aku-baterija je odvojena od motorne kose i punjača.
 - Aku-baterija je u električki neprovodljivom pakovanju.
 - Aku-baterija je u temperaturnom opsegu između - 10 °C i + 50 °C.

15.3 Čuvanje punjača

- ▶ Izvucite mrežni utikač iz utičnice.
- ▶ Izvadite aku-bateriju.



- ▶ Priključni kabl zamotajte i pričvrstite na punjač.
- ▶ Punjač čuvajte tako da budu ispunjeni sledeći uslovi:
 - Punjač je van domašaja dece.
 - Punjač je čist i suv.
 - Punjač je u zatvorenom prostoru.
 - Punjač je odvojen od aku-baterije.
 - Punjač nije zakačen preko priključnog kabla.
 - Punjač je u temperaturnom opsegu između + 5 °C i + 40 °C.

16 Čišćenje

16.1 Čišćenje motorne kose

- ▶ Isključite motornu kosu i izvucite aku-bateriju.
- ▶ Motornu kosu očistite vlažnom krpom.
- ▶ Odstranite strana tela iz odeljka za aku-bateriju i obrišite odeljak vlažnom krpom.
- ▶ Električne kontakte u odeljku za aku-bateriju očistite četkicom ili mekom četkom.

16.2 Čišćenje oklopa i reznog alata

- ▶ Isključite motornu kosu i izvucite aku-bateriju.
- ▶ Oklop i rezni alat očistite vlažnom krpom ili mekom četkom.

16.3 Čišćenje aku-baterije

- ▶ Aku-bateriju očistite vlažnom krpom.

16.4 Čišćenje punjača

- ▶ Izvucite mrežni utikač iz utičnice.
- ▶ Punjač očistite vlažnom krpom.
- ▶ Električne kontakte punjača očistite četkicom ili mekom četkom.

17 Održavanje i popravljanje

17.1 Održavanje i popravljanje motorne kose

Korisnik ne može sam da održava i popravlja motornu kosu.

- ▶ Ako je neophodno održavanje motorne kose ili ako je neispravna ili oštećena: Obratite se specijalizovanom prodavcu STIHL.

17.2 Održavanje i popravljanje aku-baterije

Aku-baterija ne mora da se održava i ne može biti popravljena.

- ▶ Ako je aku-baterija neispravna ili oštećena: Aku-bateriju zamenite.

17.3 Održavanje i popravljanje punjača

Punjač ne mora da se održava i ne može biti popravljen.

- ▶ Ako je punjač neispravan ili oštećen: Zamenite punjač.
- ▶ Ako je neispravan ili oštećen priključni kabl: Nemojte koristiti punjač; priključni kabl treba da zameni specijalizovani prodavac STIHL.

18 Otklanjanje smetnji

18.1 Otklanjanje smetnji kod motorne kose ili aku-baterije

| Smetnja | Svetlosne diode (LED) na aku-bateriji | Uzrok | Rešenje |
|---|---------------------------------------|---|--|
| Motorna kosa ne radi kada se uključi. | 1 svetlosna dioda trepti zeleno. | Prenizak nivo napunjenosti aku-baterije. | ▶ Napunite aku-bateriju. |
| | 1 svetlosna dioda svetli crveno. | Aku-baterija je pretopla ili prehladna. | ▶ Izvadite aku-bateriju. ▶ Zagrejte ili ohladite aku-bateriju. |
| | 3 svetlosne diode trepte crveno. | Smetnja je u motornoj kosi. | ▶ Izvadite aku-bateriju. ▶ Očistite električne kontakte u odeljku za aku-bateriju. ▶ Namestite aku-bateriju. ▶ Uključite motornu kosu. ▶ Ako 3 svetlosne diode i dalje trepte crveno: Obratite se specijalizovanom prodavcu STIHL. |
| | 3 svetlosne diode svetle crveno. | Motorna kosa je previše topla. | ▶ Izvadite aku-bateriju. ▶ Ostavite motornu kosu da se ohladi. |
| | 4 svetlosne diode trepte crveno. | Smetnja je u aku-bateriji. | ▶ Izvadite i ponovo namestite aku-bateriju. ▶ Uključite motornu kosu. ▶ Ako 4 svetlosne diode i dalje trepte crveno: Nemojte koristiti aku-bateriju i obratite se specijalizovanom prodavcu STIHL. |
| | | Električni spoj između motorne kose i aku-baterije je prekinut. | ▶ Izvadite aku-bateriju. ▶ Očistite električne kontakte u odeljku za aku-bateriju. ▶ Namestite aku-bateriju. |
| | | Motorna kosa ili aku-baterija je vlažna. | ▶ Motornu kosu ili aku-bateriju osušite. |
| Motorna kosa se isključuje u toku rada. | 3 svetlosne diode svetle crveno. | Motorna kosa je previše topla. | ▶ Izvadite aku-bateriju. ▶ Ostavite motornu kosu da se ohladi. |
| | | Postoji električna smetnja. | ▶ Izvadite i ponovo namestite aku-bateriju. ▶ Uključite motornu kosu. |

| Smetnja | Svetlosne diode (LED) na aku-bateriji | Uzrok | Rešenje |
|--|---------------------------------------|--|--|
| Operativno vreme motorne kose je prekratko. | | Aku-baterija nije potpuno napunjena. | ► U potpunosti napunite aku-bateriju. |
| | | Radni vek aku-baterije je prekoračen. | ► Aku-bateriju zamenite. |
| Aku-baterija se zaglavljuje kod nameštanja u odeljak za aku-bateriju. | | Vođice ili električni kontakti u odeljku za aku-bateriju su prljavi. | ► Vođice ili električne kontakte u odeljku za aku-bateriju očistite. |
| Nakon nameštanja aku-baterije u punjač, postupak punjenja ne startuje. | 1 svetlosna dioda svetli crveno. | Aku-baterija je pretopla ili prehladna. | ► Ostavite aku-bateriju u punjaču. Postupak punjenja startuje automatski čim se dostigne dozvoljeni opseg temperature. |

18.2 Uklanjanje smetnji kod punjača

| Smetnja | Svetlosna dioda (LED) na punjaču | Uzrok | Rešenje |
|--------------------------|----------------------------------|--|---|
| Aku-baterija se ne puni. | Svetlosna dioda trepti crveno. | Električni spoj između punjača i aku-baterije je prekinut. | <ul style="list-style-type: none"> ► Izvadite aku-bateriju. ► Očistite električne kontakte na punjaču. ► Namestite aku-bateriju. |
| | | Smetnja je u punjaču. | ► Nemojte koristiti punjač i obratite se specijalizovanom prodavcu STIHL. |

19 Tehnički podaci

19.1 Motorna kosa STIHL FSA 56

- Dozvoljena aku-baterija: STIHL AK
- Težina bez aku-baterije, reznog alata i oklopa: 2,1 kg
- Dužina bez reznog alata: 1470 mm do 1670 mm

19.2 Aku-baterija STIHL AK

- Akumulatorska tehnologija: Litijum-jon
- Napon: 36 V
- Kapacitet u Ah: navedeno na nazivnoj pločici
- Količina energije u Wh: navedeno na nazivnoj pločici
- Težina u kg: navedeno na nazivnoj pločici
- Dozvoljeni opseg temperature za upotrebu i čuvanje: -10 °C do + 50 °C

19.3 Punjač STIHL AL 101

- Nazivni napon: vidi nazivnu pločicu
- Frekvencija: vidi nazivnu pločicu
- Nazivna snaga: vidi nazivnu pločicu
- Struja punjenja: vidi nazivnu pločicu
- Dozvoljeni opseg temperature za upotrebu i čuvanje: + 5 °C do + 40 °C

Vremetranjanja punjenja su navedena pod www.stihl.com/charging-times.

19.4 Vrednosti zvuka i vibracija

STIHL preporučuje nošenje zaštite za sluh.

- Nivo pritiska zvuka L_{pA} mereno prema EN 50636-2-91: 72 dB(A). K-vrednost za nivo pritiska zvuka iznosi 2,5 dB(A).
- Nivo snage zvuka L_{wA} mereno prema EN 50636-2-91: 86 dB(A). K-vrednost za nivo snage zvuka iznosi 2,5 dB(A).
- Vibraciona vrednost a_{hv} mereno prema EN 50636-2-91, komandna ručica i okrugli držač: 3,5 m/s². K-vrednost za vibracionu vrednost iznosi 2,0 m/s².

Navedene vibracione vrednosti izmerene su prema normiranom kontrolnom postupku i mogu da se koriste kod poređenja električnih uređaja. U zavisnosti od načina primene, vrednosti faktičkih vibracija koje se javljaju mogu da odstupaju od vrednosti navedenih ovde. Navedene vibracione vrednosti mogu da se koriste za početnu procenu vibracionog opterećenja. Faktičko vibraciono opterećenje koje se javlja mora biti procenjeno. Pritom se u obzir može uzeti i vreme u kome je električni uređaj isključen i vreme u kome je uključen, ali radi bez opterećenja.

19.5 REACH

REACH je oznaka za propis EU u vezi sa registracijom, procenom i dozvolom za upotrebu hemikalija.

Više informacija u vezi sa ispunjavanjem propisa REACH na www.stihl.com/reach.

20 Kombinacije reznih alata i oklopa

20.1 Motorna kosa STIHL FSA 56

Sledeće glave za košenje smeju da se ugrađuju zajedno sa oklopom za glave za košenje:

- Glava za košenje AutoCut 2-2 sa nitima za košenje "valjčaste, tihe" prečnika 1,6 mm

Korisnik ne može sam da montira glavu za košenje.

- ▶ Željenu glavu za košenje treba da montira specijalizovani prodavac STIHL.

21 Rezervni delovi i pribor

21.1 Rezervni delovi i pribor

STIHL® Ovi simboli označavaju originalne rezervne delove STIHL i originalni pribor STIHL.



STIHL preporučuje upotrebu originalnih rezervnih delova STIHL i originalnog pribora STIHL.

Originalni rezervni delovi STIHL i originalni pribor STIHL dostupni su kod specijalizovanog prodavca STIHL.

22 Zbrinjavanje

22.1 Zbrinjavanje motorne kose, aku-baterije i punjača

Informacije u vezi sa zbrinjavanjem možete dobiti kod specijalizovanog prodavca STIHL.

- ▶ Motornu kosu, oklop, rezni alat, aku-bateriju, punjač, pribor i ambalažu zbrinite propisno i bezbedno po okolinu.

23 EU izjava o usaglašenosti

23.1 Motorna kosa STIHL FSA 56

ANDREAS STIHL AG & Co. KG

Badstraße 115

D-71336 Waiblingen
Deutschland

potvrđuje, da

- Vrsta konstrukcije: Akumulatorska motorna kosa
- Fabrička marka: STIHL
- Tip: FSA 56
- Identifikacija serije: 4522

odgovara merodavnim odredbama u smernicama 2011/65/EU, 2006/42/EG, 2014/30/EU i 2000/14/EG, i da je proizvod razvijen i proizveden u saglasnosti sa sledećim normama koje su važeće prema datumu proizvodnje: EN 55014-1, EN 55014-2, EN 60335-1 i EN ISO 12100 uzimajući u obzir standard EN 50636-2-91.

Prilikom utvrđivanja izmerenog i garantovanog nivoa snage zvuka postupano je prema smernici 2000/14/EG, dodatak VIII.

Ovlašćena saradnička strana: TÜV Rheinland Product Safety GmbH, Am Grauen Stein, 51105 Köln, Deutschland

- Izmereni nivo snage zvuka: 86 dB(A)
- Garantovani nivo snage zvuka: 88 dB(A)

Za tehničku dokumentaciju zaduženo je "Atestiranje proizvoda", ANDREAS STIHL AG & Co. KG.

Godina proizvodnje i broj mašine navedeni su na motornoj kosi.

Waiblingen, 01.07.2016

ANDREAS STIHL AG & Co. KG

po ovlašćenju



Thomas Elsner, rukovodilac "Razvoj proizvoda i usluga"

23.2 Napomena o usaglašenosti - Punjač STIHL AL 101

Ovaj punjač je proizveden i pušten u promet u saglasnosti sa sledećim smernicama: 2014/35/EU, 2014/30/EU i 2011/65/EU.

Kompletna deklaracija o EZ-usaglašenosti dostupna je kod firme ANDREAS STIHL AG & Co. KG, Badstraße 115, 71336 Waiblingen, Nemačka.

Vsebina

| | | | | | |
|----------|--|------------|-----------|---|------------|
| 1 | Uvod | 395 | 8.1 | Nastavljanje dolžine ročaja | 409 |
| 2 | Informacije o teh navodilih za uporabo | 395 | 8.2 | Nastavljanje okroglega ročaja | 410 |
| 2.1 | Veljavni dokumenti | 395 | 9 | Vstavljanje in odstranjevanje akumulatorske baterije | 410 |
| 2.2 | Označevanje opozoril v besedilu | 396 | 9.1 | Vstavljanje akumulatorske baterije | 410 |
| 2.3 | Simboli v besedilu | 396 | 9.2 | Odstranjevanje akumulatorske baterije | 410 |
| 3 | Pregled | 396 | 10 | Vklop in izklop motorne kose | 410 |
| 3.1 | Motorna kosa, akumulatorska baterija in polnilnik | 396 | 10.1 | Vklop motorne kose | 410 |
| 3.2 | Rezalna orodja | 397 | 10.2 | Izklop motorne kose | 411 |
| 3.3 | Simboli | 397 | 11 | Preverjanje motorne kose in akumulatorske baterije | 411 |
| 4 | Varnostni napotki | 398 | 11.1 | Preverjanje upravljalnih elementov | 411 |
| 4.1 | Opozorilni simboli | 398 | 11.2 | Preizkus akumulatorske baterije | 411 |
| 4.2 | Pravilna uporaba | 399 | 12 | Delo z motorno koso | 412 |
| 4.3 | Zahteve glede uporabnika | 399 | 12.1 | Drža in vodenje motorne kose | 412 |
| 4.4 | Oblačila in oprema | 399 | 12.2 | Košnja | 412 |
| 4.5 | Delovno območje in okolica | 400 | 12.3 | Nastavljanje kosilnih nitk | 412 |
| 4.6 | Varno stanje | 401 | 13 | Po delu | 412 |
| 4.7 | Delo | 403 | 13.1 | Po delu | 412 |
| 4.8 | Polnjenje | 403 | 14 | Transport | 412 |
| 4.9 | Transport | 404 | 14.1 | Transportiranje motorne kose | 412 |
| 4.10 | Shranjevanje | 405 | 14.2 | Transport akumulatorske baterije | 413 |
| 4.11 | Čiščenje, vzdrževanje in popraviljanje | 406 | 15 | Shranjevanje | 413 |
| 5 | Pripravljanje motorne kose za uporabo | 406 | 15.1 | Shranjevanje motorne kose | 413 |
| 5.1 | Pripravljanje motorne kose za uporabo | 406 | 15.2 | Shranjevanje akumulatorske baterije | 413 |
| 6 | Polnjenje akumulatorske baterije in LED-lučke | 407 | 15.3 | Shranjevanje polnilnika | 413 |
| 6.1 | Polnjenje akumulatorske baterije | 407 | 16 | Čiščenje | 414 |
| 6.2 | Prikaz stanja napoljenosti | 407 | 16.1 | Čiščenje motorne kose | 414 |
| 6.3 | LED-lučke na akumulatorski bateriji | 408 | 16.2 | Čiščenje ščitnika in rezalnega orodja | 414 |
| 6.4 | LED-lučka na polnilniku | 408 | 16.3 | Čiščenje akumulatorske baterije | 414 |
| 7 | Sestavljanje motorne kose | 408 | 16.4 | Čiščenje polnilnika | 414 |
| 7.1 | Montiranje ščitnika za kosilne glave | 408 | 17 | Vzdrževanje in popraviljanje | 414 |
| 7.2 | Kosilna glava AutoCut 2-2 | 408 | 17.1 | Vzdrževanje in popraviljanje motorne kose | 414 |
| 7.3 | Montiranje okroglega ročaja | 409 | | | |
| 8 | Nastavljanje motorne kose za uporabnika | 409 | | | |

Ta navodila za uporabo so avtorsko zaščitena. Vse pravice do ponatisa in razmnoževanja, prevoda in obdelave z elektronskim sistemom si pridržuje avtor teh navodil.

| | |
|--|------------|
| 17.2 Vzdrževanje in popravljanje akumulatorske baterije | 414 |
| 17.3 Vzdrževanje in popravljanje polnilnika | 414 |
| 18 Odpravljanje motenj | 415 |
| 18.1 Odpravljanje motenj motorne kose ali akumulatorske baterije | 415 |
| 18.2 Odpravljanje motenj polnilnika | 416 |
| 19 Tehnični podatki | 417 |
| 19.1 Motorna kosa STIHL FSA 56 | 417 |
| 19.2 Akumulatorska baterija STIHL AK | 417 |
| 19.3 Polnilnik STIHL AL 101 | 417 |
| 19.4 Vrednosti hrupa in vibracij | 417 |
| 19.5 REACH | 417 |
| 20 Kombinacije rezalnih orodij in ščitnikov | 418 |
| 20.1 Motorna kosa STIHL FSA 56 | 418 |
| 21 Nadomestni deli in dodatni pribor | 418 |
| 21.1 Nadomestni deli in dodatni pribor | 418 |
| 22 Odstranjevanje | 418 |
| 22.1 Odstranjevanje motorne kose, akumulatorske baterije in polnilnika | 418 |
| 23 Izjava EU o skladnosti | 418 |
| 23.1 Motorna kosa STIHL FSA 56 | 418 |
| 23.2 Napotek o skladnosti polnilnika STIHL AL 101 | 419 |

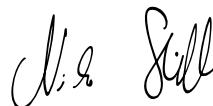
1 Uvod

Spoštovani kupec,

veseli nas, da ste se odločili za STIHL. Naše izdelke vrhunske kakovosti razvijamo in izdelujemo v skladu s potrebami naših strank. Tako so naši izdelki tudi pri izjemnih obremenitvah zelo zanesljivi.

STIHL je hkrati sinonim za vrhunski servis. Naši pooblaščen prodajalci nudijo strokovno svetovanje in uvajanje ter obsežno tehnično podporo.

Zahvaljujemo se vam za zaupanje in vam želimo veliko veselja z vašim izdelkom STIHL.



Dr. Nikolas Stihl

POMEMBNO! PREBERITE PRED UPORABO IN SHRANITE.

2 Informacije o teh navodilih za uporabo

2.1 Veljavni dokumenti

Veljajo lokalni varnostni predpisi.

- ▶ Poleg teh navodil za uporabo je treba prebrati, razumeti in shraniti naslednje dokumente:
 - Varnostni napotki za akumulatorsko baterijo STIHL AK
 - varnostna informacija za akumulatorske baterije STIHL in izdelke z vgrajenimi akumulatorskimi baterijami: www.stihl.com/safety-data-sheets

2.2 Označevanje opozoril v besedilu

OPOZORILO

Opozorilo opozarja na nevarnosti, ki lahko povzročijo hude telesne poškodbe ali smrt.


- ▶ Z navedenimi ukrepi je mogoče preprečiti hude telesne poškodbe ali smrt.

OBVESTILO

Opozorilo opozarja na nevarnosti, ki lahko povzročijo materialno škodo.

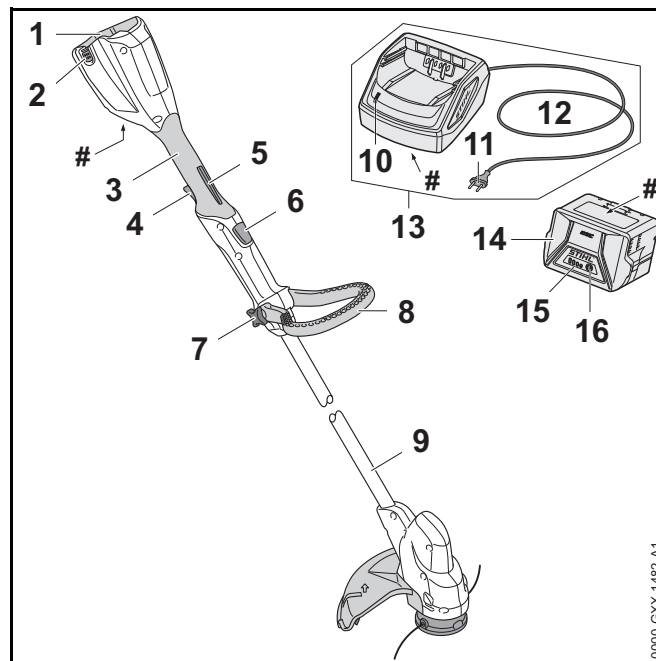
- ▶ Z navedenimi ukrepi je mogoče preprečiti materialno škodo.

2.3 Simboli v besedilu

-  Ta simbol opozarja na poglavje v teh navodilih za uporabo.

3 Pregled

3.1 Motorna kosa, akumulatorska baterija in polnilnik



1 Predal za akumulatorsko baterijo

V predal za akumulatorsko baterijo je treba vstaviti akumulatorsko baterijo.

2 Zaporna ročica

Zaporna ročica zadržuje akumulatorsko baterijo v predalu za akumulatorsko baterijo.

3 Upravljalni ročaj

Upravljalni ročaj se uporablja za upravljanje, držanje in vodenje motorne kose.

4 Prestavna ročica

S prestavno ročico je mogoče motorno koso vklopiti in izklopiti.

5 Zapora prestavne ročice

Zapora prestavne ročice sprosti prestavno ročico.

6 Zaporni gumb

Zaporni gumb blokira nastavljanje dolžine ročaja.

7 Zvezdasta matica

Zvezdasta matica blokira okrogli ročaj na ročaju.

8 Okrogli ročaj

Okrogli ročaj se uporablja za držanje in vodenje motorne kose.

9 Ročaj

Ročaj povezuje vse sestavne dele.

10 LED

LED-lučka prikazuje stanje polnilnika.

11 Omrežni vtič

Omrežni vtič povezuje priključni kabel in vtičnico.

12 Priključni kabel

Priključni kabel povezuje polnilnik in omrežni vtič.

13 Polnilnik

Polnilnik napolni akumulatorsko baterijo.

14 Akumulatorska baterija

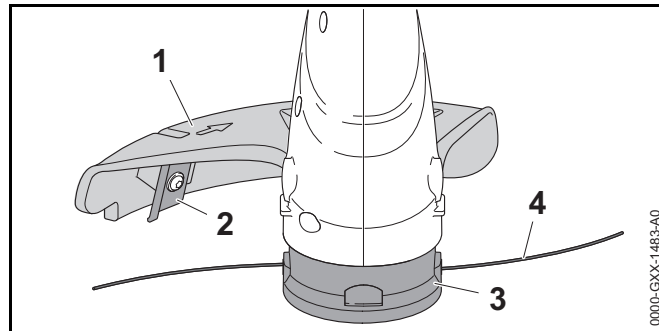
Akumulatorska baterija oskrbuje motorno koso z energijo.

15 LED-lučke

LED-lučke prikazujejo stanje napoljenosti akumulatorske baterije in motnje.

16 Gumb

Gumb vklopi LED-lučke na akumulatorski bateriji.

Tipska tablica s serijsko številko**3.2 Rezalna orodja****1 Ščitnik**

Ščitnik ščiti uporabnika pred dvigajočimi se delci in pred stikom z rezalnim orodjem.

2 Nož za odrezovanje

Nož za odrezovanje med delom skrajša kosilni nitki na pravilno dolžino.

3 Kosilna glava

Na kosilni glavi sta pritrjeni kosilni nitki.

4 Kosilni nitki

Kosilni nitki režeta travo.

3.3 Simboli

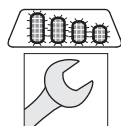
Na motorni kosi, akumulatorski bateriji in polnilniku so lahko navedeni naslednji simboli:



Ta simbol prikazuje nazivno število vrtljajev rezalnega orodja.



1 LED-lučka sveti rdeče. Akumulatorska baterija je pretopla ali prehladna.



4 LED-lučke utripajo rdeče. Obstaja motnja akumulatorske baterije.



LED-lučka sveti zeleno in LED-lučke na akumulatorski bateriji svetijo ali utripajo zeleno. Akumulatorska baterija se polni.



LED-lučka utripa rdeče. Med akumulatorsko baterijo in polnilnikom ni električnega kontakta ali obstaja motnja akumulatorske baterije ali polnilnika.



Zagotovljena raven zvočne moči v skladu z direktivo 2000/14/ES v dB(A) za primerjanje emisij hrupa izdelkov.



Podatek ob simbolu opozarja na energijsko vsebnost akumulatorske baterije v skladu s specifikacijo proizvajalca celic. Energijska vsebnost, ki je na voljo ob uporabi, je manjša.



Električno napravo uporabljate v zaprtem in suhem prostoru.



Izdelka ne odvrzite med gospodinjske odpadke.

4 Varnostni napotki

4.1 Opozorilni simboli

Opozorilni simboli na motorni kosi, akumulatorski bateriji in polnilniku pomenijo naslednje:



Upoštevajte varnostne napotke in tam navedene ukrepe.



Ta navodila za uporabo je treba prebrati, razumeti in shraniti.



Nosite zaščitna očala.



Upoštevajte varnostne napotke glede dvigajočih se predmetov in ustrezne ukrepe.



Akumulatorsko baterijo odstranite med prekinitvijo dela, transportom, shranjevanjem, vzdrževanjem ali popravili.



Motorno koso in polnilnik zaščitite pred dežjem in vlago.



Zagotovite varnostno razdaljo.



Akumulatorsko baterijo zaščitite pred vročino in ognjem.



Akumulatorsko baterijo zaščitite pred dežjem in vlago ter je ne potaplajte v tekočine.



Upoštevajte dopustno temperaturno območje akumulatorske baterije.

4.2 Pravilna uporaba

Motorna kosa STIHL FSA 56 se uporablja za košnjo trave.

Akumulatorska baterija STIHL AK oskrbuje motorno koso z energijo.

Polnilnik STIHL AL polni akumulatorsko baterijo STIHL AK.

⚠ OPOZORILO

- Akumulatorske baterije in polnilniki, ki jih podjetje STIHL ni odobrilo za motorno koso, lahko povzročijo požare in eksplozije. Osebe se lahko hudo poškodujejo ali umrejo in nastane lahko materialna škoda.
 - ▶ Motorno koso uporabljajte z akumulatorsko baterijo STIHL AK.
 - ▶ Akumulatorsko baterijo STIHL AK polnite s polnilnikom STIHL AL.
- Če motorna kosa, akumulatorska baterija ali polnilnik niso pravilno uporabljeni, se lahko osebe hudo poškodujejo ali umrejo in nastane lahko materialna škoda.
 - ▶ Motorno koso, akumulatorsko baterijo in polnilnik uporabljajte, kot je opisano v teh navodilih za uporabo.

4.3 Zahteve glede uporabnika

⚠ OPOZORILO

- Uporabniki, ki niso bili poučeni o uporabi motorne kose, ne morejo prepoznati ali oceniti nevarnosti motorne kose, akumulatorske baterije in polnilnika. Uporabnik in druge osebe se lahko hudo poškodujejo ali umrejo.



- ▶ Ta navodila za uporabo je treba prebrati, razumeti in shraniti.

- ▶ Če boste motorno koso, akumulatorsko baterijo ali polnilnik izročili novim lastnikom: priložite navodila za uporabo.
- ▶ V primeru nejasnosti: obrnite se na pooblaščenega prodajalca STIHL.

- ▶ Zagotoviti je treba, da uporabnik izpolnjuje naslednje zahteve:

- Uporabnik je telesno, zaznavno in duševno sposoben upravljati in delati z motorno koso, akumulatorsko baterijo in polnilnikom. Če je uporabnik telesno, zaznavno in duševno omejeno primeren za ta dela, sme uporabnik z napravo delati samo pod nadzorom ali po navodilih odgovorne osebe.
- Uporabnik je polnoleten.
- Uporabnika je pred prvo uporabo motorne kose in polnilnika poučil pooblaščen prodajalec STIHL ali strokovna oseba.
- Uporabnik ni pod vplivom alkohola, zdravil ali drog.

4.4 Oblečila in oprema

⚠ OPOZORILO

- Med delom se lahko predmeti z veliko hitrostjo dvignejo od tal. Uporabnik se lahko poškoduje.



- ▶ Nosite zaščitna očala. Primerna zaščitna očala so preizkušena v skladu s standardom EN 166 ali nacionalnimi predpisi in so na prodaj s primerno oznako.
- ▶ Nosite zaščito obraza.
- ▶ Nosite dolge hlače iz trpežnega materiala.

- Med delom se lahko dvigne prah. Dvignjen prah lahko poškoduje dihalne poti in povzroči alergične reakcije.
 - ▶ Nosite masko za zaščito pred prahom.
- Neprimerna oblačila se lahko zataknejo v les, grmičevje in v motorno koso. Uporabniki brez primernih oblačil se lahko hudo poškodujejo.
 - ▶ Nosite tesno prilagajoča se oblačila.
 - ▶ Odložite šale in nakit.
- Med delom lahko pride uporabnik v stik z vrtečim se rezalnim orodjem. Uporabnik se lahko hudo poškoduje.
 - ▶ Nosite obutev iz odpornega materiala.
 - ▶ Nosite dolge hlače iz trpežnega materiala.
- Med čiščenjem ali vzdrževanjem lahko uporabnik pride v stik z rezalnim orodjem ali nožem za odrezovanje. Uporabnik se lahko poškoduje.
 - ▶ Nosite delovne rokavice iz odpornega materiala.
- Če uporabnik nosi neprimerno obutev, lahko zdrsne. Uporabnik se lahko poškoduje.
 - ▶ Nosite trdno, zaprto obutev z grobim podplatom.

4.5 Delovno območje in okolica

4.5.1 Motorna kosa

⚠ OPOZORILO

- Nesodelujoče osebe, otroci in živali ne morejo prepoznati in oceniti nevarnosti motorne kose in dvignjenih predmetov. Nesodelujoče osebe, otroci in živali se lahko hudo poškodujejo.



Sodelujoče osebe, otroci in živali morajo delovnega območja oddaljati 15 m.

- ▶ Ohraniti je treba razdaljo 15 m od predmetov.
- Motorna kosa ni zaščitena pred vodo. Pri delu v dežju ali vlažnem okolju obstaja nevarnost električnega udara. Uporabnik in motorna kosa se lahko poškodujeta.



- ▶ Ne delajte v dežju ali v vlažnem okolju.

- Elektromotor motorne kose lahko ustvarja iskre. Iskre lahko v lahko vnetljivi ali eksplozivni atmosferi povzročijo požare in eksplozije. Osebe se lahko hudo poškodujejo ali umrejo in nastane lahko materialna škoda.
 - ▶ Ne delajte v lahko vnetljivi in eksplozivni atmosferi.

4.5.2 Akumulatorska baterija

⚠ OPOZORILO

- Otroci ne morejo prepoznati in oceniti nevarnosti akumulatorske baterije. Otroci se lahko hudo poškodujejo.
 - ▶ Otroci se ne smejo približati.
- Akumulatorska baterija ni zaščitena pred vplivi iz okolja. Če je akumulatorska baterija izpostavljena določenim vplivom iz okolja, se lahko akumulatorska baterija vname ali eksplozira. Osebe se lahko hudo poškodujejo in nastane lahko materialna škoda.



- ▶ Akumulatorsko baterijo zaščitite pred vročino in ognjem.
- ▶ Akumulatorske baterije ne mečite v ogenj.



- ▶ Akumulatorsko baterijo uporabljajte in shranite v temperaturnem območju med - 10 °C in + 50 °C.



- ▶ Akumulatorsko baterijo zaščitite pred dežjem in vlago ter je ne potaplajte v tekočine.

- ▶ Akumulatorske baterije ne približujte kovinskim delom.
- ▶ Akumulatorske baterije ne izpostavljajte visokemu tlaku.
- ▶ Akumulatorske baterije ne izpostavljajte mikrovalovom.

- ▶ Akumulatorsko baterijo zaščitite pred kemikalijami in solmi.

4.5.3 Polnilnik

⚠ OPOZORILO

- Otroci ne morejo prepoznati in oceniti nevarnosti polnilnika in električnega toka. Otroci se lahko hudo poškodujejo ali umrejo.
 - ▶ Otroci se ne smejo približati.
- Polnilnik ni zaščiten pred vodo. Pri delu v dežju ali vlažnem okolju obstaja nevarnost električnega udara. Uporabnik in polnilnik se lahko poškodujeta.
 - ▶ Ne uporabljati v dežju ali v vlažnem okolju.



- Polnilnik ni zaščiten pred vsemi vplivi iz okolja. Če je polnilnik izpostavljen določenim vplivom iz okolja, se lahko polnilnik vname ali eksplozivira. Osebe se lahko hudo poškodujejo in nastane lahko materialna škoda.
 - ▶ Polnilnik uporabljate v zaprtem in suhem prostoru.
 - ▶ Polnilnika ne uporabljajte v lahko vnetljivi in eksplozivni atmosferi.
 - ▶ Polnilnika ne uporabljajte na lahko vnetljivi podlagi.
 - ▶ Polnilnik uporabljajte in hranite v temperaturnem območju med + 5 °C in + 40 °C.
- Osebe se lahko spotaknejo ob priključni kabel. Osebe se lahko poškodujejo in poškoduje se lahko polnilnik.
 - ▶ Priključni kabel položite plosko na tla.

4.6 Varno stanje

4.6.1 Motorna kosa

Motorna kosa je v varnem stanju, če so izpolnjeni naslednji pogoji:

- Motorna kosa ni poškodovana.
- Motorna kosa je čista in suha.

- Upravljalni elementi delujejo in niso spremenjeni.
- Montirana je kombinacija rezalnega orodja in ščitnika, ki je navedena v teh navodilih za uporabo.
- Rezalno orodje in ščitnik sta pravilno montirana.
- Montiran je samo originalni dodatni pribor STIHL za to motorno koso.
- Dodatni pribor je pravilno montiran.

⚠ OPOZORILO

- V stanju, ki ni varno za uporabo, sestavni deli morda ne bodo pravilno delovali in varnostne naprave bodo morda izklopljene. Obstaja nevarnost hudih poškodb oseb ali smrti.
 - ▶ Delajte z nepoškodovano motorno koso.
 - ▶ Če je motorna kosa umazana ali mokra: motorno koso očistite in posušite.
 - ▶ Motorne kose ne spreminjajte. Izjema: montiranje kombinacije rezalnega orodja in ščitnika, ki je navedena v teh navodilih za uporabo.
 - ▶ Če upravljalni elementi ne delujejo: ne delajte z motorno koso.
 - ▶ Ne montirajte kovinskega rezalnega orodja.
 - ▶ Montirajte samo originalni dodatni pribor STIHL za to motorno koso.
 - ▶ Rezalno orodje in ščitnik je treba montirati, kot je opisano v navodilih za uporabo.
 - ▶ Dodatni pribor je treba montirati, kot je opisano v teh navodilih za uporabo ali v navodilih za uporabo dodatnega pribora.
 - ▶ V odprtine motorne kose ne potiskajte predmetov.

4.6.2 Ščitnik

Ščitnik je v varnem stanju, če so izpolnjeni naslednji pogoji:

- Ščitnik ni poškodovan.
- Nož za odrezovanje je pravilno montiran.

⚠ OPOZORILO

- V stanju, ki ni varno za uporabo, sestavni deli morda ne bodo pravilno delovali in varnostne naprave bodo morda izklopljene. Uporabnik se lahko hudo poškoduje.
 - ▶ Delajte z nepoškodovanim ščitnikom.
 - ▶ Delajte s pravilno montiranim nožem za odrezovanje.
 - ▶ V primeru nejasnosti: obrnite se na pooblaščenega prodajalca STIHL.

4.6.3 Kosilna glava

Kosilna glava je v varnem stanju, če so izpolnjeni naslednji pogoji:

- Kosilna glava ni poškodovana.
- Kosilna glava ni blokirana.
- Kosilni nitki sta pravilno montirani.

⚠ OPOZORILO

- V stanju, ki ni varno za uporabo, se lahko sprostijo in odletijo deli kosilne glave ali kosilnih nitk. Obstaja nevarnost hudih poškodb oseb.
 - ▶ Delajte z nepoškodovano kosilno glavo.
 - ▶ Če je kosilna glava blokirana: končajte delo, akumulatorsko baterijo vzemite ven in odstranite blokado.
 - ▶ Kosilnih nitk ne zamenjajte s kovinskimi predmeti.
 - ▶ V primeru nejasnosti: obrnite se na pooblaščenega prodajalca STIHL.

4.6.4 Akumulatorska baterija

Akumulatorska baterija je v varnem stanju, če so izpolnjeni naslednji pogoji:

- Akumulatorska baterija ni poškodovana.
- Akumulatorska baterija je čista in suha.
- Akumulatorska baterija deluje in ni spremenjena.

⚠ OPOZORILO

- Če akumulatorska baterija ni v varnem stanju, ne more varno delovati. Obstaja nevarnost hudih poškodb oseb.
 - ▶ Delajte z nepoškodovano in delujočo akumulatorsko baterijo.
 - ▶ Ne polnite poškodovane ali pokvarjene akumulatorske baterije.
 - ▶ Če je akumulatorska baterija umazana ali mokra: akumulatorsko baterijo je treba očistiti in posušiti.
 - ▶ Akumulatorske baterije ne spreminjajte.
 - ▶ V odprtine akumulatorske baterije ne potiskajte predmetov.
 - ▶ Električnih kontaktov akumulatorske baterije ne vežite na kovinske predmete in ne ustvarjajte kratkega stika.
 - ▶ Akumulatorske baterije ne odpirajte.
- Iz poškodovane akumulatorske baterije lahko izteče tekočina. Če tekočina pride v stik s kožo ali očmi, lahko pride do draženja kože ali oči.
 - ▶ Preprečite stik s tekočino.
 - ▶ Če je prišlo do stika s kožo: prizadeta mesta sperite z veliko vode in mila.
 - ▶ Če je prišlo do stika z očmi: oči je treba vsaj 15 minut spirati z veliko vode in obiskati je treba zdravnika.
- Poškodovana ali pokvarjena akumulatorska baterija lahko ima nenavaden vonj, iz nje se lahko kadi ali pa lahko gori. Osebe se lahko hudo poškodujejo ali umrejo in nastane lahko materialna škoda.
 - ▶ Če ima akumulatorska baterija nenavaden vonj ali se iz nje kadi: akumulatorske baterije ne uporabljajte in je ne približujte gorljivim snovem.
 - ▶ Če akumulatorska baterija gori: akumulatorsko baterijo pogasite z gasilnim aparatom ali vodo.

4.6.5 Polnilnik

Polnilnik je v varnem stanju, če so izpolnjeni naslednji pogoji:

- Polnilnik ni poškodovan.
- Polnilnik je čist in suh.

⚠ OPOZORILO

- V stanju, ki ni varno za uporabo, sestavni deli morda ne bodo pravilno delovali in varnostne naprave bodo morda izklopljene. Obstaja nevarnost hudih poškodb oseb ali smrti.
 - ▶ Uporabljajte nepoškodovan polnilnik.
 - ▶ Če je polnilnik umazan ali moker: polnilnik očistite in posušite.
 - ▶ Polnilnika ne spreminjajte.
 - ▶ V odprtine polnilnika ne potiskajte predmetov.
 - ▶ Električnih kontaktov polnilnika ne vežite na kovinske predmete in ne ustvarjajte kratkega stika.
 - ▶ Polnilnika ne odpirajte.

4.7 Delo

⚠ OPOZORILO

- Uporabnik v določenih situacijah več ne more zbrano delati. Uporabnik se lahko spotakne, pade in se hudo poškoduje.
 - ▶ Delajte mirno in preišljeno.
 - ▶ Če so svetlobne razmere in vidljivost slabi: ne delajte z motorno koso.
 - ▶ Sami upravljajte motorno koso.
 - ▶ Pazite na ovire.
 - ▶ Med delom stojte na tleh in pazite na ravnotežje.

- Vrteče se orodje lahko ureže uporabnika. Uporabnik se lahko hudo poškoduje.
 - ▶ Ne dotikajte se vrtečega orodja.
- Če se motorna kosa med delom spremeni ali se začne obnašati nenavadno, motorna kosa morda ni v varnem stanju za uporabo. Osebe se lahko hudo poškodujejo in nastane lahko materialna škoda.
 - ▶ Končajte delo; odstranite akumulatorsko baterijo in se obrnite na pooblaščenega prodajalca STIHL.
- Med delom lahko zaradi motorne kose nastanejo vibracije.
 - ▶ Nosite rokavice.
 - ▶ Med delom imejte premore.
 - ▶ Če se pojavijo znaki motene prekrvavitve: obiščite zdravnika.
- Ko spustite prestavno ročico, se rezalno orodje še kratek čas vrtil. Obstaja nevarnost hudih poškodb oseb.
 - ▶ Počakajte, da se rezalno orodje zaustavi.

4.8 Polnjenje

⚠ OPOZORILO

Stik s sestavnimi deli, ki so pod napetostjo, lahko nastane v naslednjih primerih:

- Priključni kabel je poškodovan.
- Omrežni vtič je poškodovan.
- Vtičnica ni pravilno nameščena.
- Stik s sestavnimi deli, ki so pod napetostjo, lahko povzroči električni udar. Uporabnik se lahko hudo poškoduje ali umre.
 - ▶ Prepričajte se, da priključni kabel in omrežni vtič nista poškodovana.
 - ▶ Omrežni vtič vtaknite v pravilno nameščeno vtičnico.

- Med polnjenjem lahko zaradi nepravilne omrežne napetosti ali frekvenca pride do prenapetosti v polnilniku. Polnilnik se lahko poškoduje.
 - ▶ Prepričajte se, da omrežna napetost in frekvenca električnega omrežja ustrežata navedbam na tipski tablici na polnilniku.
- Med polnjenjem lahko ima poškodovan ali pokvarjen polnilnik nenavaden vonj in iz njega se lahko začne kaditi. Osebe se lahko poškodujejo in nastane lahko materialna škoda.
 - ▶ Omrežni vtič izvlecite iz vtičnice.
- V primeru nezadostnega odvajanja toplote se lahko začne polnilnik pregrevati in povzroči požar. Osebe se lahko hudo poškodujejo ali umrejo in nastane lahko materialna škoda.
 - ▶ Polnilnika ne pokrivajte.
- Če je na eno vtičnico priključenih več polnilnikov, lahko med polnjenjem pride do preobremenitve električnih vodov. Električni vodi se lahko segrejejo in povzročijo požar. Osebe se lahko hudo poškodujejo ali umrejo in nastane lahko materialna škoda.
 - ▶ Na eno vtičnico priključite po en polnilnik.
 - ▶ Polnilnika ne priključujte na večdelne vtičnice.

- Če so v steni položeni električni vodi in cevi, se lahko ti poškodujejo, ko montirate polnilnik na steno. Stik z vodi pod napetostjo lahko povzroči električni udar. Osebe se lahko hudo poškodujejo in nastane lahko materialna škoda.
 - ▶ Zagotovite, da na predvidenem mestu v steni ni električnih vodov ali cevi.
- Če polnilnik ni montiran na steno, kot je opisano v teh navodilih za uporabo, lahko polnilnik ali akumulatorska baterija pade na tla ali polnilnik se lahko začne pregrevati. Osebe se lahko poškodujejo in nastane lahko materialna škoda.
 - ▶ Polnilnik je treba montirati na steno, kot je opisano v navodilih za uporabo.
- Če polnilnik z vstavljenjo akumulatorsko baterijo montirate na steno, lahko akumulatorska baterija pade iz polnilnika. Osebe se lahko poškodujejo in nastane lahko materialna škoda.
 - ▶ Polnilnik najprej montirajte na steno in nato vstavite akumulatorsko baterijo.

4.9 Transport

4.9.1 Motorna kosa

OPOZORILO

- Med transportom se lahko motorna kosa prevrne ali se premika. Osebe se lahko poškodujejo in nastane lahko materialna škoda.



- ▶ Odstranite akumulatorsko baterijo.

- ▶ Motorno koso zavarujte, da se ne bo mogla prevrniti in premikati.

4.9.2 Akumulatorska baterija

⚠ OPOZORILO

- Akumulatorska baterija ni zaščitena pred vplivi iz okolja. Če je akumulatorska baterija izpostavljena določenim vplivom iz okolja, se lahko akumulatorska baterija poškoduje in nastane lahko materialna škoda.
 - ▶ Ne transportirajte poškodovane akumulatorske baterije.
 - ▶ Akumulatorsko baterijo transportirajte v električno neprevodni embalaži.
- Med transportom se lahko akumulatorska baterija prevrne ali se premika. Osebe se lahko poškodujejo in nastane lahko materialna škoda.
 - ▶ Akumulatorsko baterijo v embalaži zapakirajte tako, da se ne bo mogla premikati.
 - ▶ Embalažo zavarujte, da se ne bo mogla premikati.

4.10 Shranjevanje

4.10.1 Motorna kosa

⚠ OPOZORILO

- Otroci ne morejo prepoznati in oceniti nevarnosti motorne kose. Otroci se lahko hudo poškodujejo.



- ▶ Odstranite akumulatorsko baterijo.

- ▶ Motorno koso hranite izven dosega otrok.

- Električni kontakti na motorni kosi lahko zaradi vlage korodirajo. Motorna kosa se lahko poškoduje.



- ▶ Odstranite akumulatorsko baterijo.

- ▶ Motorno koso shranite na čistem in suhem mestu.

4.10.2 Akumulatorska baterija

⚠ OPOZORILO

- Otroci ne morejo prepoznati in oceniti nevarnosti akumulatorske baterije. Otroci se lahko hudo poškodujejo.
 - ▶ Akumulatorsko baterijo hranite izven dosega otrok.
- Akumulatorska baterija ni zaščitena pred vplivi iz okolja. Če je akumulatorska baterija izpostavljena določenim vplivom iz okolja, se lahko akumulatorska baterija poškoduje.
 - ▶ Akumulatorsko baterijo shranite na čistem in suhem mestu.
 - ▶ Akumulatorsko baterijo shranite v zaprtem prostoru.
 - ▶ Akumulatorske baterije ne shranjujte v motorni kosi in polnilniku.
 - ▶ Akumulatorsko baterijo shranite v električno neprevodni embalaži.
 - ▶ Akumulatorsko baterijo shranite v temperaturnem območju med - 10 °C in + 50 °C.

4.10.3 Polnilnik

⚠ OPOZORILO

- Otroci ne morejo prepoznati in oceniti nevarnosti polnilnika. Otroci se lahko hudo poškodujejo ali umrejo.
 - ▶ Odstranite akumulatorsko baterijo.
 - ▶ Polnilnik hranite izven dosega otrok.
- Polnilnik ni zaščiteno pred vsemi vplivi iz okolja. Če je polnilnik izpostavljen določenim vplivom iz okolja, se lahko polnilnik poškoduje.
 - ▶ Odstranite akumulatorsko baterijo.
 - ▶ Če je polnilnik topel: počakajte, da se polnilnik ohladi.
 - ▶ Polnilnik očistite in shranite na suhem mestu.
 - ▶ Polnilnik shranite v zaprtem prostoru.

- ▶ Polnilnik hranite v temperaturnem območju med + 5 °C in + 40 °C.
- Priključni kabel ni predviden za nošenje ali obešanje polnilnika. Priključni kabel in polnilnik se lahko poškodujeta.
 - ▶ Polnilnik primite za ohišje. Na polnilniku je ugreznjen ročaj za preprosto dviganje polnilnika.
 - ▶ Polnilnik obesite na stensko držalo.

4.11 Čiščenje, vzdrževanje in popravljanje

⚠ OPOZORILO

- Če je med čiščenjem, vzdrževanjem ali popravilom akumulatorska baterija vstavljena, se lahko motorna kosa nenamerno vklopi. Osebe se lahko hudo poškodujejo in nastane lahko materialna škoda.



- ▶ Odstranite akumulatorsko baterijo.

- Močna čistilna sredstva, visokotlačni čistilniki ali ostri predmeti lahko poškodujejo motorno koso, ščitnik, rezalno orodje, akumulatorsko baterijo in polnilnik. Če motorna kosa, ščitnik, rezalno orodje, akumulatorska baterija ali polnilnik niso pravilno očiščeni, sestavni deli morda ne

bodo več pravilno delovali in varnostne naprave bodo morda izklopljene. Obstaja nevarnost hudih poškodb oseb.





- ▶ Motorno koso, ščitnik, rezalno orodje, akumulatorsko baterijo in polnilnik je treba čistiti, kot je opisano v navodilih za uporabo.
- Če motorna kosa, ščitnik, rezalno orodje, akumulatorska baterija in polnilnik niso pravilno vzdrževani ali popravljeni, sestavni deli morda ne bodo več pravilno delovali in varnostne naprave bodo morda izklopljene. Obstaja nevarnost hudih poškodb oseb ali smrti.
 - ▶ Motorne kose, ščitnika, rezalnega orodja, akumulatorske baterije in polnilnika ne vzdržujte ali popravljajte sami.
 - ▶ Če je treba vzdrževati ali popraviti motorno koso, ščitnik, rezalno orodje, akumulatorsko baterijo ali polnilnik: obrnite se na pooblaščenega prodajalca STIHL.

5 Pripravljanje motorne kose za uporabo

5.1 Pripravljanje motorne kose za uporabo

Pred vsakim začetkom dela je treba izvesti naslednje korake:

- ▶ Prepričajte se, da so naslednji sestavni deli v varnem stanju za uporabo:
 - Motorna kosa, 4.6.1.
 - Ščitnik, 4.6.2.
 - Kosilna glava, 4.6.3.
 - Akumulatorska baterija, 4.6.4.
 - Polnilnik, 4.6.5.
- ▶ Preverite akumulatorsko baterijo, 11.2.
- ▶ Do konca napolnite akumulatorsko baterijo, 6.1.
- ▶ Očistite motorno koso, 16.1.
- ▶ Montirajte ščitnik, 7.1.
- ▶ Vgradite kolot, 7.2.1.

- ▶ Montirajte okrogli ročaj,  7.3.
- ▶ Nastavite dolžino ročaja,  8.1.
- ▶ Nastavite okrogli ročaj,  8.2.
- ▶ Preverite upravljalne elemente,  11.1.
 - ▶ Če med preverjanjem upravljalnih elementov 3 LED-lučke utripajo rdeče: odstranite akumulatorsko baterijo in se obrnite na pooblaščenega prodajalca STIHL. Obstaja motnja motorne kose.
- ▶ Če korakov ni mogoče izvesti: motorne kose ne uporabljajte in se obrnite na pooblaščenega prodajalca STIHL.

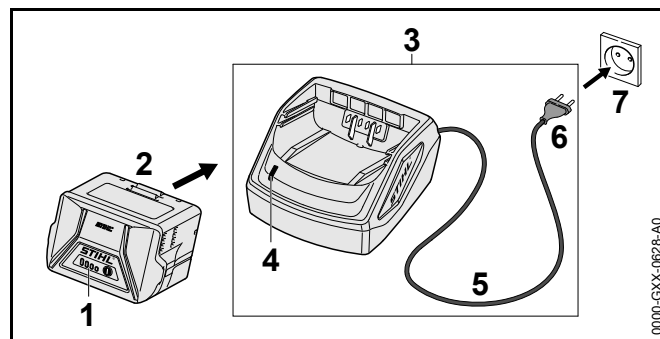
6 Polnjenje akumulatorske baterije in LED-lučke

6.1 Polnjenje akumulatorske baterije

Čas polnjenja je odvisen od različnih dejavnikov, npr. od temperature akumulatorske baterije ali od temperature okolice. Dejanski čas polnjenja lahko odstopa od navedenega časa polnjenja. Čas polnjenja je naveden na spletnem naslovu www.stihl.com/charging-times.

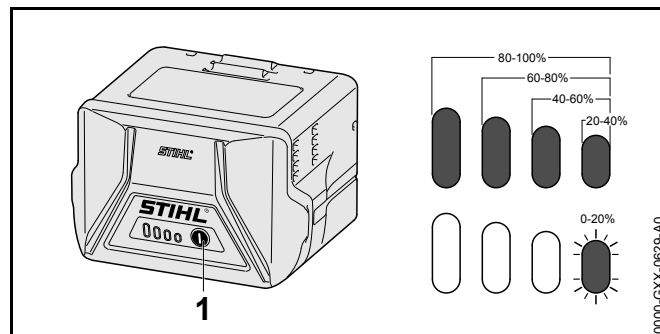
Ko je omrežni vtič vstavljen v vtičnico in akumulatorska baterija vstavljena v polnilnik, se polnjenje samodejno začne. Ko je akumulatorska baterija do konca napolnjena, se polnilnik samodejno izklopi.

Med polnjenjem se akumulatorska baterija in polnilnik ogrejeta.



- ▶ Vstavite omrežni vtič (6) v dobro dostopno vtičnico (7). Polnilnik (3) izvede samopreizkus. LED-lučka (4) sveti pribl. 1 sekundo zeleno in pribl. 1 sekundo rdeče.
- ▶ Položite priključni kabel (5).
- ▶ Akumulatorsko baterijo (2) vstavite v vodila polnilnika (3) in jo potisnite to naslona. LED-lučka (4) sveti zeleno. LED-lučke (1) svetijo zeleno in prikazujejo stanje napolnjenosti.
- ▶ Če LED-lučka (4) in LED-lučke (1) več ne svetijo: izvlcite omrežni vtič (6) iz vtičnice (7). Akumulatorska baterija je do konca napolnjena.
- ▶ Odstranite akumulatorsko baterijo (2).

6.2 Prikaz stanja napolnjenosti




- ▶ Pritisnite tipko (1).
LED-lučke svetijo pribl. 5 sekund zeleno in prikazujejo stanje napolnjenosti.
- ▶ Če desna LED-lučka utripa zeleno: Napolnite akumulatorsko baterijo.

6.3 LED-lučke na akumulatorski bateriji

LED-lučke lahko prikazujejo stanje napolnjenosti akumulatorske baterije ali motnje motorne kose oz. akumulatorske baterije. LED-lučke lahko svetijo ali utripajo zeleno ali rdeče.

Če LED-lučke svetijo ali utripajo zeleno, je prikazano stanje napolnjenosti.

- ▶ LED-lučke lahko svetijo ali utripajo rdeče: odpravite motnje,  18.
Obstaja motnja motorne kose ali akumulatorske baterije.

6.4 LED-lučka na polnilniku

LED-lučka prikazuje stanje polnilnika.

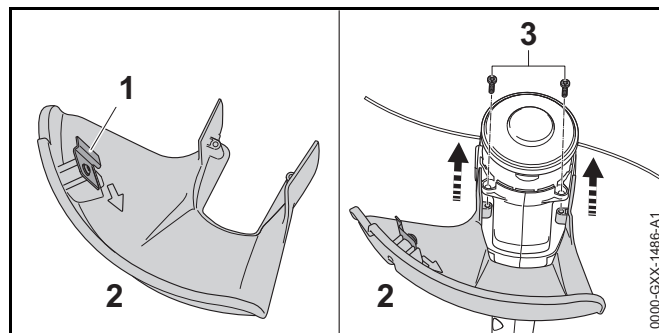
Če LED-lučka sveti zeleno, se akumulatorska baterija polni.

- ▶ Če LED-lučka utripa rdeče: odpravite motnje.
Obstaja motnja polnilnika.

7 Sestavljanje motorne kose

7.1 Montiranje ščitnika za kosilne glave

- ▶ Izklopite motorno koso in odstranite akumulatorsko baterijo.



Nož za odrezovanje (1) je že vgrajen v ščitnik (2) in ga ni dovoljeno demontirati.

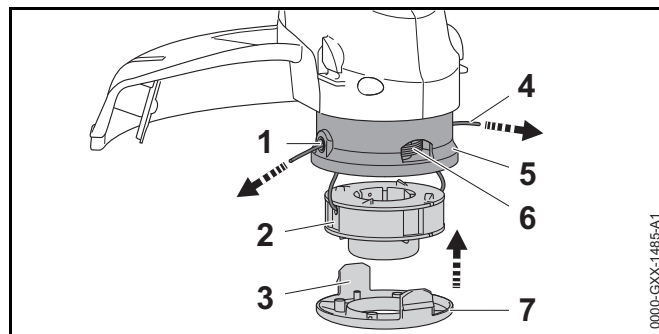
- ▶ Potisnite ščitnik (2) do naslona v vodila na ohišju. Ščitnik (2) je poravnán z ohišjem.
- ▶ Privijte in pritegnite vijake (3).

Ščitnika (2) ni dovoljeno znova demontirati.

7.2 Kosilna glava AutoCut 2-2

7.2.1 Vgrajevanje koluta

- ▶ Izklopite motorno koso in odstranite akumulatorsko baterijo.

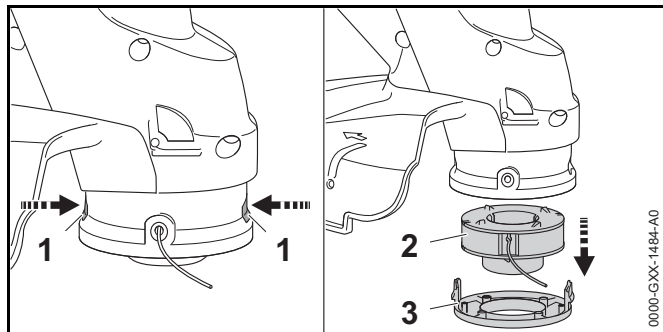


- ▶ Konca nitk (4) koluta (2) napeljite skozi odprtini (1) v kosilni glavi (5).
- ▶ Vstavite kolut (2) v kosilno glavo (5).

- ▶ Pokrov (7) namestite na kosilno glavo (5), da bosta jezička (3) pokrova (7) in odprtini (6) v kosilni glavi (4) poravnani.
- ▶ Pokrov (7) potisnite do naslona na kosilno glavo (5). Jezička (3) slišno zaskočita.

7.2.2 Demontaža koluta

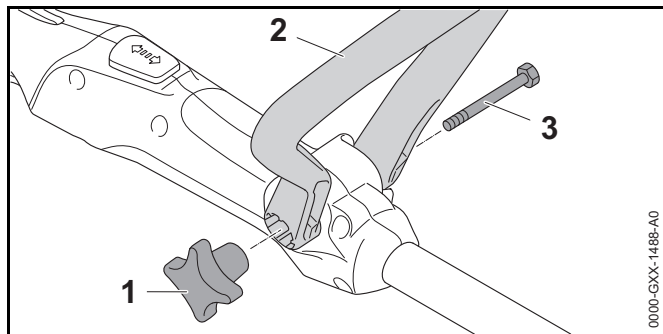
- ▶ Izklopite motorno koso in odstranite akumulatorsko baterijo.



- ▶ Pritisnite jezička (1) in snemite pokrov (3).
- ▶ Odstranite kolut (2).

7.3 Montiranje okroglega ročaja

- ▶ Izklopite motorno koso in odstranite akumulatorsko baterijo.



- ▶ Okrogli ročaj (2) izravnajte tako, da bo priključek za zvezdasto matico (1) desno od upravljalnega ročaja in bosta odprtini v okroglem ročaju (2) usmerjeni proti uporabniku.
- ▶ Razširite okrogli ročaj (2) in okrogli ročaj (2) namestite na upravljalni ročaj, da roč (2) zaskoči.
- ▶ Potisnite vijak (3) skozi luknjo.
- ▶ Privijte in pritegnite zvezdasto matico (1).

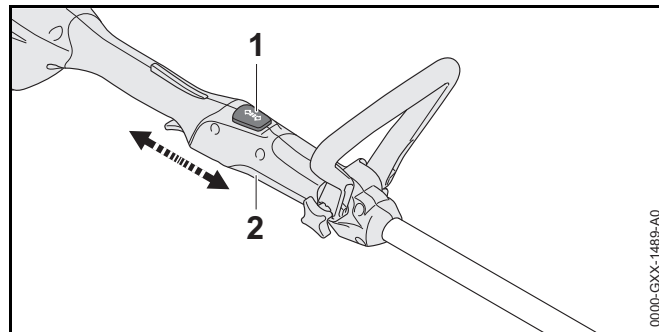
Okroglega ročaja (2) ni dovoljeno znova demontirati.

8 Nastavljanje motorne kose za uporabnika

8.1 Nastavljanje dolžine ročaja

Ročaj je mogoče glede na telesno višino uporabnika nastaviti na različne dolžine.

- ▶ Izklopite motorno koso in odstranite akumulatorsko baterijo.
- ▶ Primite ročaj.

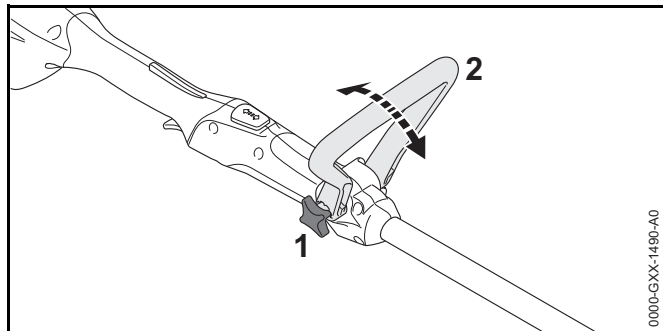


- ▶ Pritisnite zaporni gumb (1) in ga držite pritisnjenega.
- ▶ Upravljalni ročaj (2) povlecite ali potisnite v zeleni položaj.
- ▶ Spustite zaporni gumb (1).
- ▶ Upravljalni ročaj (2) nekoliko premaknite, da zaskoči.

8.2 Nastavljanje okroglega ročaja

Okrogli ročaj je mogoče glede na telesno višino uporabnika nastaviti v različne položaje.

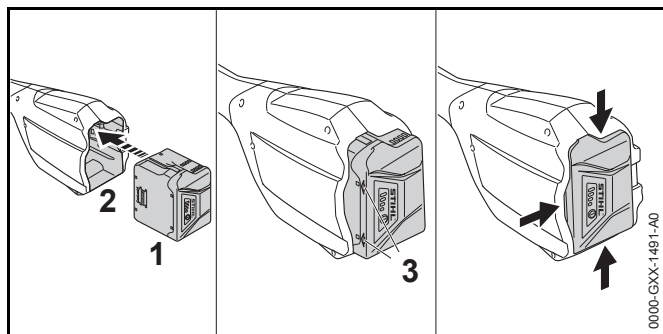
- ▶ Izklopite motorno koso in odstranite akumulatorsko baterijo.



- ▶ Odvijte zvezdasto matico (1).
- ▶ Okrogli ročaj (2) premaknite v zeleni položaj.
- ▶ Močnoategnite zvezdasto matico (1).

9 Vstavljanje in odstranjevanje akumulatorske baterije

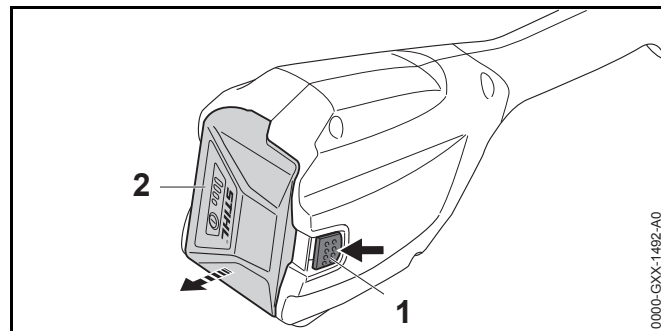
9.1 Vstavljanje akumulatorske baterije



- ▶ Akumulatorsko baterijo (1) potiskajte v predal za akumulatorsko baterijo (2), dokler ne zaslišite klika. Puščici (3) na akumulatorski bateriji (1) sta še vidni in akumulatorska baterija (1) je zavarovana v predalu za akumulatorsko baterijo (2). Med motorno koso in akumulatorsko baterijo (1) ni električnega kontakta.
- ▶ Akumulatorsko baterijo (1) potisnite do naslona v predal za akumulatorsko baterijo (2). Akumulatorska baterija (1) z drugim klikom zaskoči in je poravnana z ohišjem motorne kose.

9.2 Odstranjevanje akumulatorske baterije

- ▶ Motorno koso položite na ravno površino.
- ▶ Eno roko držite pred predalom za akumulatorsko baterijo, da akumulatorska baterija (2) ne bo padla na tla.

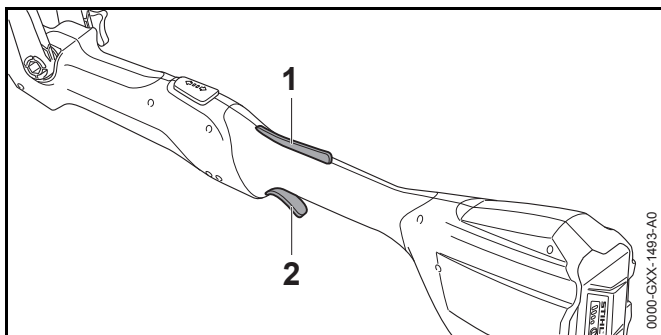


- ▶ Z drugo roko potisnite zaporno ročico (1). Akumulatorska baterija (2) je sproščena in jo lahko odstranite.

10 Vklop in izklop motorne kose

10.1 Vklop motorne kose

- ▶ Motorno koso z eno roko primite za upravljalni ročaj, tako da s palcem trdno objamete upravljalni ročaj.
- ▶ Motorno koso z drugo roko primite za okrogli ročaj, tako da s palcem trdno objamete okrogli ročaj.



- ▶ Z roko pritisnite zaporo prestavne ročice (1) in jo držite pritisnjeno.
- ▶ S kazalcem pritisnite prestavno ročico (2) in jo držite pritisnjeno.
Motorna kosa pospešuje in rezalno orodje se vrti.

10.2 Izklop motorne kose

- ▶ Spustite prestavno ročico in zaporo prestavne ročice.
- ▶ Počakajte, dokler se rezalno orodje več ne vrti.
- ▶ Če se rezalno orodje še naprej vrti: odstranite akumulatorsko baterijo in se obrnite na pooblaščenega prodajalca STIHL.
Motorna kosa je pokvarjena.

11 Preverjanje motorne kose in akumulatorske baterije

11.1 Preverjanje upravljalnih elementov

Zapora prestavne ročice in prestavna ročica

- ▶ Odstranite akumulatorsko baterijo.
- ▶ Poskusite potisniti prestavno ročico.
- ▶ Če prestavno ročico lahko potisnete: obrnite se na pooblaščenega prodajalca STIHL.
Zapora prestavne ročice je pokvarjena.
- ▶ Pritisnite zaporo prestavne ročice in jo držite pritisnjeno.
- ▶ Pritisnite prestavno ročico in jo znova spustite.

- ▶ Če se prestavna ročica težko premika ali se ne vrne v začetni položaj: motorne kose ne uporabljajte in se obrnite na pooblaščenega prodajalca STIHL.
Prestavna ročica je pokvarjena.

Vklop motorne kose

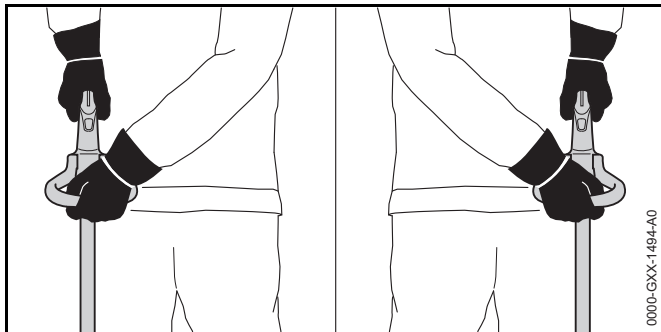
- ▶ Vstavite akumulatorsko baterijo.
- ▶ Pritisnite zaporo prestavne ročice in jo držite pritisnjeno.
- ▶ Pritisnite prestavno ročico in jo držite pritisnjeno.
Rezalno orodje se vrti.
- ▶ Če 3 LED-lučke utripajo rdeče: odstranite akumulatorsko baterijo in se obrnite na pooblaščenega prodajalca STIHL.
Obstaja motnja motorne kose.
- ▶ Spustite prestavno ročico.
Rezalno orodje se po krajšem času zaustavi.
- ▶ Če se rezalno orodje še naprej vrti: odstranite akumulatorsko baterijo in se obrnite na pooblaščenega prodajalca STIHL.
Motorna kosa je pokvarjena.

11.2 Preizkus akumulatorske baterije

- ▶ Pritisnite tipko na akumulatorski bateriji.
LED-lučke svetijo ali utripajo.
- ▶ Če LED-lučke ne svetijo ali utripajo: akumulatorske baterije ne uporabljajte in se obrnite na pooblaščenega prodajalca STIHL.
Obstaja motnja akumulatorske baterije.

12 Delo z motorno koso

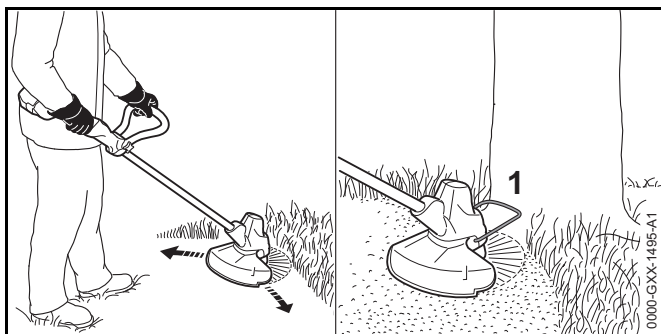
12.1 Drža in vodenje motorne kose



- ▶ Motorno koso z eno roko primite za upravljalni ročaj, tako da s palcem trdno objamete upravljalni ročaj.
- ▶ Motorno koso z drugo roko primite za okrogli ročaj, tako da s palcem trdno objamete okrogli ročaj.

12.2 Košnja

Razmak rezalnega orodja od tal določa višino reza.



- ▶ Motorno koso enakomerno premikajte sem ter tja.
- ▶ Počasi in nadzorovano se premikajte naprej.
- ▶ Če uporabljate distančnik (1, dodatni pribor): razklopite distančnik (1, dodatni pribor) do konca.

12.3 Nastavljanje kosilnih nitk

- ▶ Z vrtečo se kosilno glavo se na kratko dotaknite tal. Kosilna nitka se skrajša za pribl. 30 mm.

Nož za odrezovanje v ščitniku samodejno odreže kosilni nitki na primerno dolžino.

Če sta kosilni nitki krajši od 25 mm, ju ni mogoče samodejno nastaviti.

- ▶ Izklopite motorno koso in odstranite akumulatorsko baterijo.
- ▶ Pritisnite gumb na kosilni glavi in ga držite pritisnjena.
- ▶ Ročno izvlecite kosilni nitki.
- ▶ Če kosilnih nitk ni več mogoče izvleci: zamenjajte kolut s kosilnimi nitkami. Kolut je prazen.

13 Po delu

13.1 Po delu

- ▶ Izklopite motorno koso in odstranite akumulatorsko baterijo.
- ▶ Če je motorna kosa mokra: Počakajte, da se motorna kosa posuši.
- ▶ Če je akumulatorska baterija mokra: počakajte, da se akumulatorska baterija posuši.
- ▶ Očistite motorno koso.
- ▶ Očistite ščitnik.
- ▶ Očistite rezalno orodje.
- ▶ Očistite akumulatorsko baterijo.

14 Transport

14.1 Transportiranje motorne kose

- ▶ Izklopite motorno koso in odstranite akumulatorsko baterijo.

- ▶ Gred nastavite na najmanjšo dolžino.
- ▶ Motorno koso z eno roko primite za gred, da bo rezalno orodje obrnjeno nazaj in bo motorna kosa uravnovežena.
- ▶ Če boste motorno koso transportirali v vozilu: zagotovite, da se motorna kosa ne more prevrniti in premikati.

14.2 Transport akumulatorske baterije

- ▶ Izklopite motorno koso in odstranite akumulatorsko baterijo.
- ▶ Prepričajte se, ali je akumulatorska baterija v varnem stanju za uporabo.
- ▶ Akumulatorsko baterijo zapakirajte tako, da bodo izpolnjeni naslednji pogoji:
 - Embalaža ni električno prevodna.
 - Akumulatorska baterija se v embalaži ne more premikati.
- ▶ Embalažo zavarujte, da se ne bo mogla premikati.

Za akumulatorsko baterijo veljajo zahteve glede transporta nevarnega blaga. Akumulatorska baterija je klasificirana kot UN 3480 (litij-ionska baterija) in je bila preizkušena v skladu s priročnikom ZN o preizkusih in kriterijih, del III, poglavje 38.3.

Predpisi glede transporta so navedeni na spletnem naslovu www.stihl.com/safety-data-sheets.

15 Shranjevanje

15.1 Shranjevanje motorne kose

- ▶ Izklopite motorno koso in odstranite akumulatorsko baterijo.
- ▶ Demontirajte kolot in ga shranite v posodi z vodo. Kosilni nitki ostaneta elastični.
- ▶ Motorno koso shranite tako, da bodo izpolnjeni naslednji pogoji:
 - Motorna kosa je izven dosega otrok.
 - Motorna kosa je čista in suha.

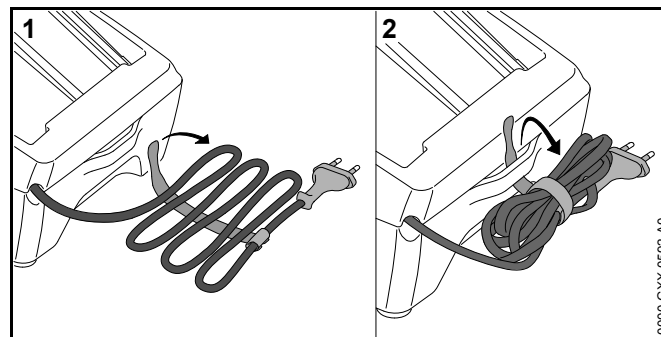
15.2 Shranjevanje akumulatorske baterije

STIHL priporoča, da akumulatorsko baterijo shranite, ko je stanje napoljenosti med 40 % in 60 % (svetila 2 zeleni LED-lučki).

- ▶ Akumulatorsko baterijo shranite tako, da bodo izpolnjeni naslednji pogoji:
 - Akumulatorska baterija je izven dosega otrok.
 - Akumulatorska baterija je čista in suha.
 - Akumulatorska baterija je v zaprtem prostoru.
 - Akumulatorska baterija ni v motorni kosi in polnilniku.
 - Akumulatorska baterija je v električno neprevodni embalaži.
 - Akumulatorska baterija je v temperaturnem območju med - 10 °C in + 50 °C.

15.3 Shranjevanje polnilnika

- ▶ Omrežni vtič izvlecite iz vtičnice.
- ▶ Odstranite akumulatorsko baterijo.



- ▶ Priključni kabel navijte in ga pritrdite na polnilnik.
- ▶ Polnilnik shranite tako, da bodo izpolnjeni naslednji pogoji:
 - Polnilnik je izven dosega otrok.
 - Polnilnik je čist in suh.
 - Polnilnik je v zaprtem prostoru.
 - V polnilnik ni vstavljena akumulatorska baterija.
 - Polnilnika ne obešajte za priključni kabel.

- Polnilnik je v temperaturnem območju med +5 °C in + 40 °C.

16 Čiščenje

16.1 Čiščenje motorne kose

- ▶ Izklopite motorno koso in odstranite akumulatorsko baterijo.
- ▶ Motorno koso očistite z vlažno krpo.
- ▶ Iz predala za akumulatorsko baterijo odstranite tujke in predal za akumulatorsko baterijo očistite z vlažno krpo.
- ▶ Električne kontakte v predalu za akumulatorsko baterijo očistite s čopičem ali mehko krtačo.

16.2 Čiščenje ščitnika in rezalnega orodja

- ▶ Izklopite motorno koso in odstranite akumulatorsko baterijo.
- ▶ Ščitnik in rezalno orodje očistite z vlažno krpo ali mehko krtačko.

16.3 Čiščenje akumulatorske baterije

- ▶ Akumulatorsko baterijo očistite z vlažno krpo.

16.4 Čiščenje polnilnika

- ▶ Izvlecite omrežni vtič iz vtičnice.
- ▶ Polnilnik očistite z vlažno krpo.
- ▶ Električne kontakte polnilnika očistite s čopičem ali mehko krtačo.

17 Vzdrževanje in popravljanje

17.1 Vzdrževanje in popravljanje motorne kose

Uporabnik ne more sam vzdrževati in popravljati motorne kose.

- ▶ Če je treba motorno koso vzdrževati oz. če je pokvarjena ali poškodovana: obrnite se na pooblaščenega prodajalca STIHL.

17.2 Vzdrževanje in popravljanje akumulatorske baterije

Akumulatorske baterije ni treba vzdrževati in je ni mogoče popravljati.

- ▶ Če je akumulatorska baterija pokvarjena ali poškodovana: zamenjajte akumulatorsko baterijo.

17.3 Vzdrževanje in popravljanje polnilnika

Polnilnika ni treba vzdrževati in ga ni mogoče popravljati.

- ▶ Če je polnilnik pokvarjen ali poškodovan: zamenjajte polnilnik.
- ▶ Če je priključni kabel pokvarjen ali poškodovan: polnilnika ne uporabljajte, priključni kabel pa naj zamenja pooblaščen prodajalec STIHL.

18 Odpravljanje motenj

18.1 Odpravljanje motenj motorne kose ali akumulatorske baterije

| Motnja | LED-lučke na akumulatorski bateriji | Vzrok | Rešitev |
|---|-------------------------------------|---|---|
| Motorna kosa se ob vklopu ne zažene. | 1 LED-lučka utripa zeleno. | Akumulatorska baterija je premalo napolnjena. | ► napolnite akumulatorsko baterijo. |
| | 1 LED-lučka sveti rdeče. | Akumulatorska baterija je pretopla ali prehladna. | ► Odstranite akumulatorsko baterijo. ► Počakajte, da se akumulatorska baterija segreje/ohladi. |
| | 3 LED-lučke utripajo rdeče. | Obstaja motnja motorne kose. | ► Odstranite akumulatorsko baterijo. ► Očistite električne kontakte v predalu za akumulatorsko baterijo. ► Vstavite akumulatorsko baterijo. ► Vključite motorno koso. ► Če 3 LED-lučke še vedno utripajo rdeče: obrnite se na pooblaščenega prodajalca STIHL. |
| | 3 LED-lučke svetijo rdeče. | Motorna kosa je pretopla. | ► Odstranite akumulatorsko baterijo. ► Počakajte, da se motorna kosa ohladi. |
| | 4 LED-lučke utripajo rdeče. | Obstaja motnja akumulatorske baterije. | ► Odstranite akumulatorsko baterijo in jo ponovno vstavite. ► Vključite motorno koso. ► Če 4 LED-lučke še vedno utripajo rdeče: akumulatorske baterije ne uporabljajte in se obrnite na pooblaščenega prodajalca STIHL. |
| | | Električna povezava med motorno koso in akumulatorsko baterijo je prekinjena. | ► Odstranite akumulatorsko baterijo. ► Očistite električne kontakte v predalu za akumulatorsko baterijo. ► Vstavite akumulatorsko baterijo. |
| | | Motorna kosa ali akumulatorska baterija je vlažna. | ► Počakajte, da se motorna kosa ali akumulatorska baterija posuši. |
| Motorna kosa se med delovanjem izklopi. | 3 LED-lučke svetijo rdeče. | Motorna kosa je pretopla. | ► Odstranite akumulatorsko baterijo. ► Počakajte, da se motorna kosa ohladi. |

| Motnja | LED-lučke na akumulatorski bateriji | Vzrok | Rešitev |
|--|-------------------------------------|--|--|
| | | Obstaja električna motnja. | <ul style="list-style-type: none"> ▶ Odstranite akumulatorsko baterijo in jo ponovno vstavite. ▶ Vključite motorno koso. |
| Čas delovanja motorne kose je prekratek. | | Akumulatorska baterija ni do konca napolnjena. | ▶ Do konca napolnite akumulatorsko baterijo. |
| | | Življenjska doba akumulatorske baterije je prekoračena. | ▶ Zamenjajte akumulatorsko baterijo. |
| Akumulatorska baterija se pri vstavljanju v predal za akumulatorsko baterijo zatika. | | Vodila ali električni kontakti v predalu za akumulatorsko baterijo so umazani. | ▶ Očistite vodila ali električne kontakte v predalu za akumulatorsko baterijo. |
| Ko akumulatorsko baterijo vstavite v polnilnik, se polnjenje ne začne samodejno. | 1 LED-lučka sveti rdeče. | Akumulatorska baterija je pretopla ali prehladna. | ▶ Akumulatorska baterija naj ostane v polnilniku. Polnjenje se začne samodejno, ko akumulatorska baterija doseže dopustno temperaturno območje. |

18.2 Odpravljanje motenj polnilnika

| Motnja | LED na polnilniku | Vzrok | Rešitev |
|-------------------------------------|-------------------------|--|--|
| Akumulatorska baterija se ne polni. | LED-lučka utripa rdeče. | Električna povezava med polnilnikom in akumulatorsko baterijo je prekinjena. | <ul style="list-style-type: none"> ▶ Odstranite akumulatorsko baterijo. ▶ Očistite električne kontakte polnilnika. ▶ Vstavite akumulatorsko baterijo. |
| | | Obstaja motnja polnilnika. | ▶ polnilnika ne uporabljajte in se obrnite na pooblaščenega prodajalca STIHL. |

19 Tehnični podatki

19.1 Motorna kosa STIHL FSA 56

- Dovoljena akumulatorska baterija: STIHL AK
- Teža brez akumulatorske baterije, rezalnega orodja in ščitnika: 2,1 kg
- Dolžina brez rezalnega orodja: 1470 mm do 1670 mm

19.2 Akumulatorska baterija STIHL AK

- Tehnologija akumulatorske baterije: litij-ionska
- Napetost: 36 V
- Kapaciteta v Ah: glejte tipsko tablico
- Energijska vsebnost v Wh: glejte tipsko tablico
- Teža v kg: glejte tipsko tablico
- Dopustno temperaturno območje za uporabo in shranjevanje: - 10 °C do + 50 °C

19.3 Polnilnik STIHL AL 101

- Nazivna napetost: glejte tipsko tablico
- Frekvenca: glejte tipsko tablico
- Nazivna moč: glejte tipsko tablico
- Polnilni tok: glejte tipsko tablico
- Dopustno temperaturno območje za uporabo in shranjevanje: + 5 °C do + 40 °C

Časi polnjenja so navedeni na spletnem naslovu www.stihl.com/charging-times.

19.4 Vrednosti hrupa in vibracij

STIHL priporoča uporabo zaščite sluha.

- Raven zvočnega tlaka L_{pA} , izmerjena v skladu s standardom EN 50636-2-91: 72 dB(A). K-vrednost za raven zvočnega tlaka znaša 2,5 dB(A).
- Raven zvočne moči L_{WA} , izmerjena v skladu s standardom DIN EN 50636-2-91: 86 dB(A). K-vrednost za raven zvočne moči znaša 2,5 dB(A).
- Vrednost vibracij a_{hv} , izmerjena v skladu s standardom EN 50636-2-91, upravljalni ročaj in okrogli ročaj: 3,5 m/s². K-vrednost za vrednost vibracij znaša 2,0 m/s².

Navedene vrednosti vibracij so bile izmerjene po standardiziranem preizkusnem postopku in se lahko uporabijo za primerjavo električnih naprav. Dejansko nastale vrednosti vibracij lahko odstopajo od navedenih vrednosti, odvisno od načina uporabe. Navedene vrednosti vibracij se lahko uporabijo za grobo oceno nastanka vibracij. Dejansko vrednost vibracij je treba oceniti. Pri tem se lahko upoštevajo tudi časi, v katerih je bila električna naprava izklopljena in tisti časi, ko je bila naprava sicer vklopljena, vendar ni delovala pod obremenitvijo.

19.5 REACH

REACH je oznaka za direktivo ES o registraciji, evalvaciji, avtorizaciji in omejevanju kemikalij.

Informacije glede izpolnjevanja direktive REACH so na voljo na spletnem naslovu www.stihl.com/reach.

20 Kombinacije rezalnih orodij in ščitnikov

20.1 Motorna kosa STIHL FSA 56

S ščitnikom za kosilne glave je dovoljeno montirati naslednje kosilne glave:

- Kosilna glava AutoCut 2-2 z "okroglo, tiho" kosilno nitko s premerom 1,6 mm

Uporabnik ne more sam montirati kosilne glave.

- ▶ Želena kosilno glavo mora montirati pooblaščen prodajalec STIHL.

21 Nadomestni deli in dodatni pribor

21.1 Nadomestni deli in dodatni pribor

STIHL® Ti simboli označujejo originalne nadomestne dele STIHL in originalni dodatni pribor STIHL.

STIHL priporoča uporabo originalnih nadomestnih delov STIHL in originalnega dodatnega pribora STIHL.

Originalni nadomestni deli STIHL in originalni dodatni pribor STIHL so na voljo pri pooblaščenem prodajalcu STIHL.

22 Odstranjevanje

22.1 Odstranjevanje motorne kose, akumulatorske baterije in polnilnika

Informacije o odstranjevanju so na voljo pri pooblaščenem prodajalcu STIHL.

- ▶ Motorno koso, ščitnik, rezalno orodje, akumulatorsko baterijo, polnilnik, dodatni pribor in embalažo je treba odstraniti v skladu s predpisi in na okolju prijazen način.

23 Izjava EU o skladnosti

23.1 Motorna kosa STIHL FSA 56

ANDREAS STIHL AG & Co. KG

Badstraße 115

D-71336 Waiblingen

Nemčija

potrjuje, da izdelek

- Izvedba: akumulatorska motorna kosa
- Znamka izdelovalca: STIHL
- Tip: FSA 56
- Identifikacija serije: 4522

ustreza ustreznim določbam direktiv 2011/65/EU, 2006/42/ES, 2014/30/EU in 2000/14/ES in je bil razvit in izdelan v skladu z na datum proizvodnje veljavnimi različicami standardov: EN 55014-1, EN 55014-2, EN 60335-1 in EN ISO 12100 ob upoštevanju standarda EN 50636-2-91.

Za ugotavljanje izmerjene in zajamčene ravni zvočne moči je bilo postopano v skladu z direktivo 2000/14/ES, Priloga VIII.

Priglašen organ: TÜV Rheinland Product Safety GmbH, Am Grauen Stein, 51105 Köln, Nemčija

- Izmerjena raven zvočne moči: 86 dB(A)
- Zajamčena raven zvočne moči: 88 dB(A)

Tehnična dokumentacija je shranjena pri ANDREAS STIHL AG & Co. KG, Produktzulassung.

Letnica izdelave in serijska številka sta navedena na motorni kosi.

Waiblingen, 1. 07. 2016

ANDREAS STIHL AG & Co. KG

ki ga zastopa



Thomas Elsner, vodja upravljanja izdelkov in storitev

23.2 Napotek o skladnosti polnilnika STIHL AL 101

Ta polnilnik je izdelan in dan v promet v skladu z naslednjimi direktivami: 2014/35/EU, 2014/30/EU in 2011/65/EU.

Celotna izjava ES o skladnosti je na voljo pri podjetju ANDREAS STIHL AG & Co. KG, Badstraße 115, 71336 Waiblingen, Nemčija.

0458-713-9721-B

INT3



www.stihl.com



0458-713-9721-B